



Departamento de  
Engenharia Elétrica e  
de Computação

## SEL 414 - Sistemas Digitais

# MULTIVIBRADORES ASTÁVEIS E MONOESTÁVEIS

Prof. Homero Schiabel

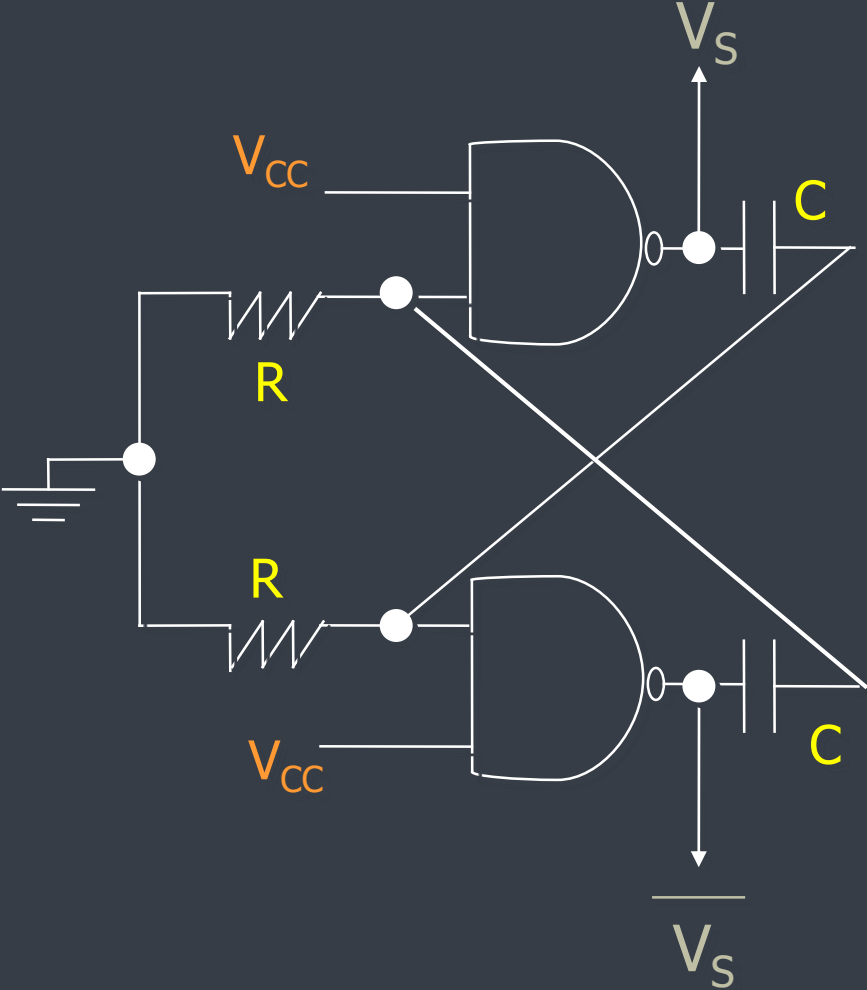


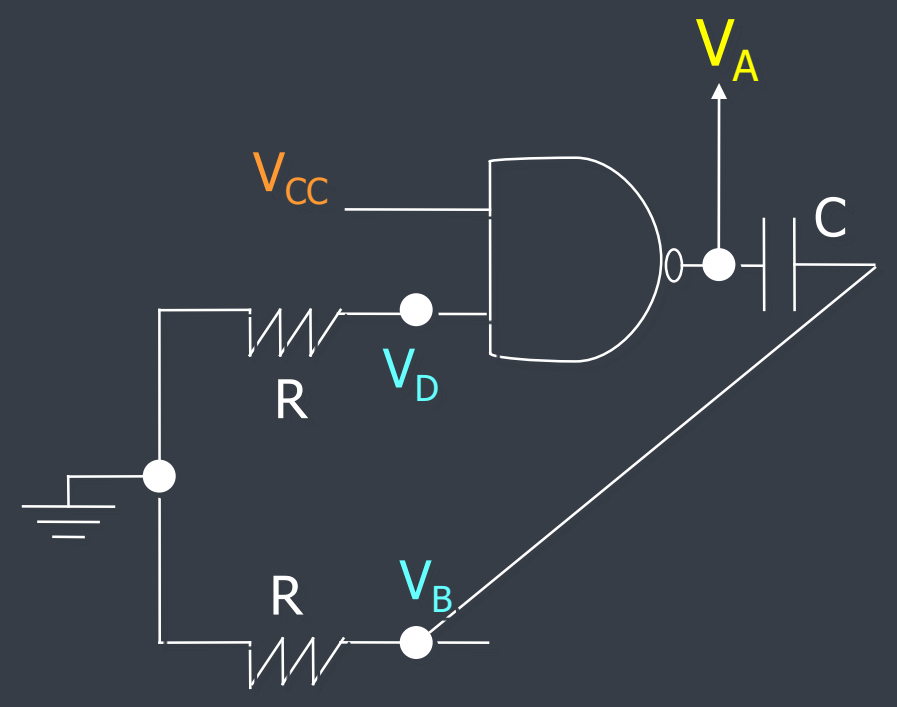
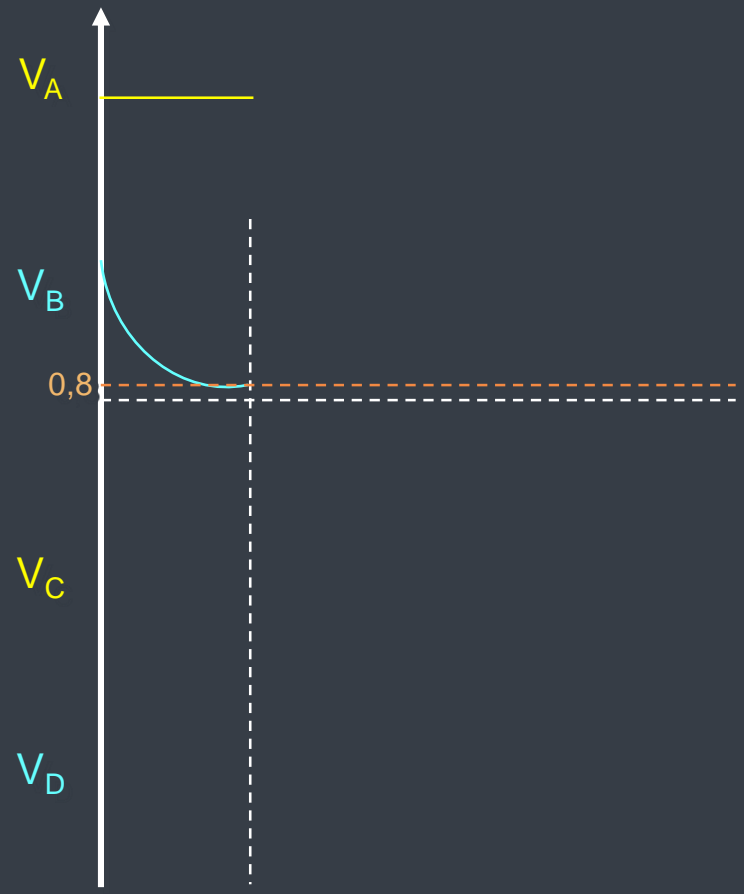
# 1. ASTÁVEIS

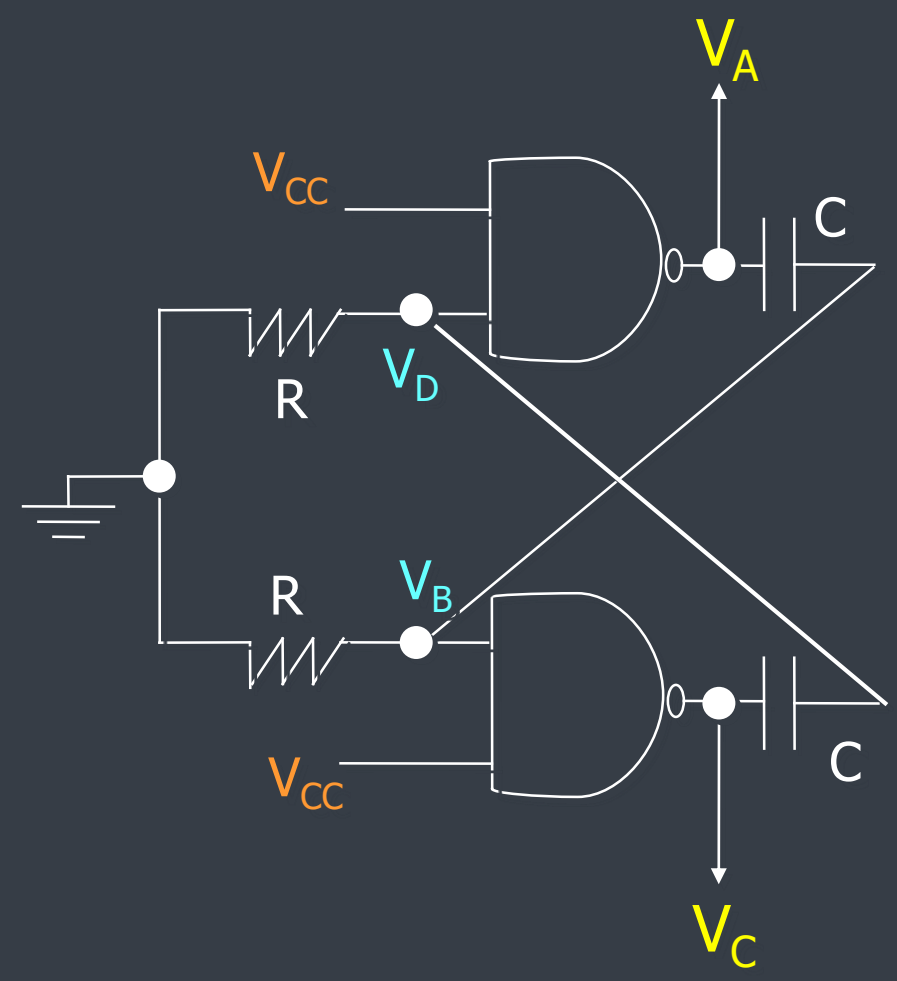
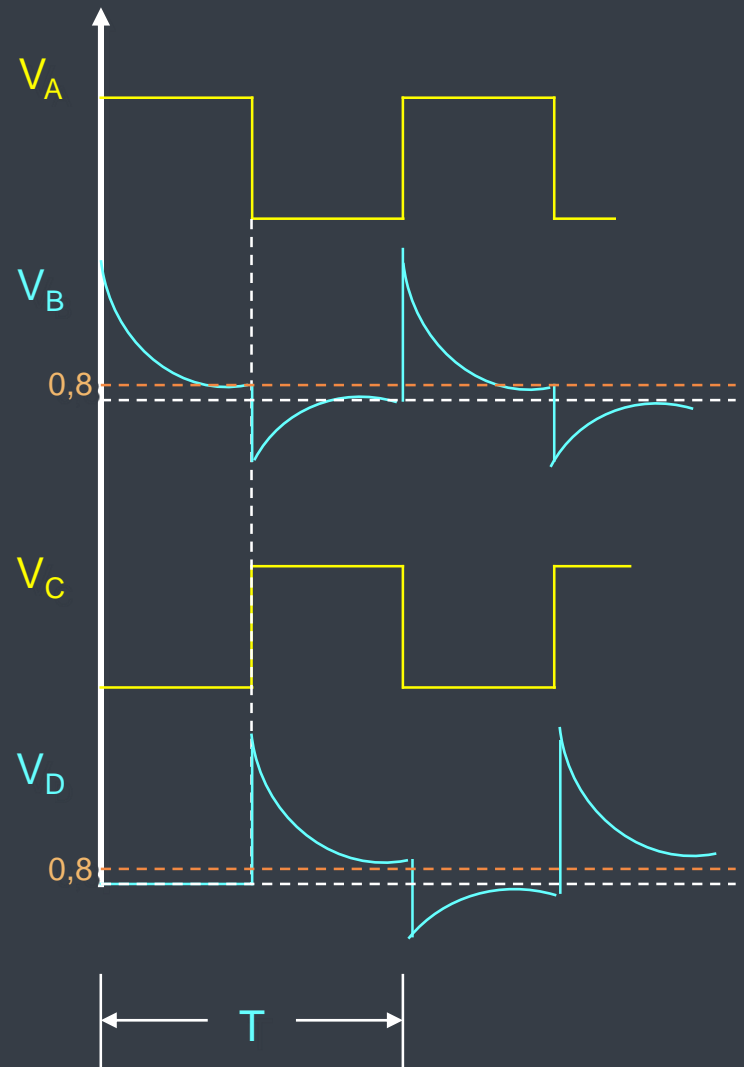
$$f_{osc} \cong \frac{0,72}{R C}$$

$$2 K \leq R \leq 5 K$$

Limitação causada pela corrente do ramo correspondente

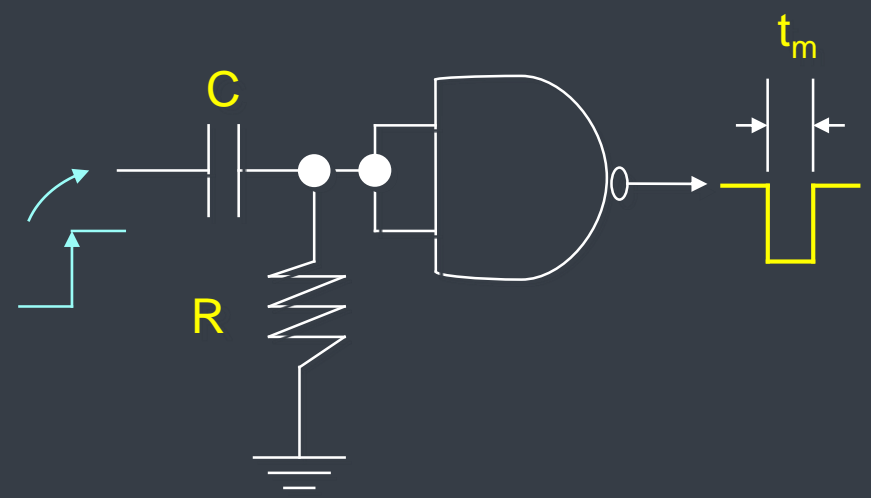






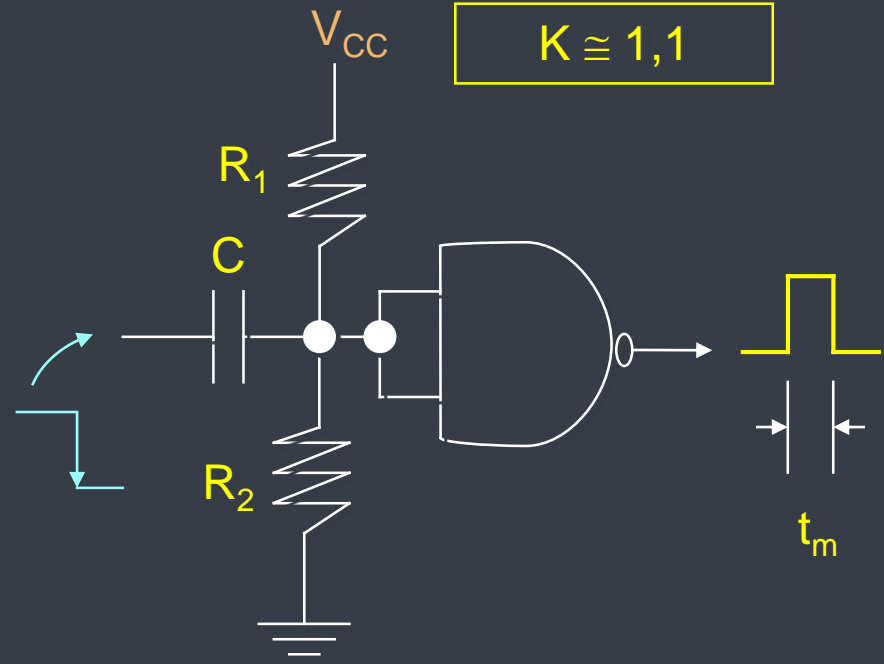
# 2. MONOESTÁVEIS

$K \cong 0,9$

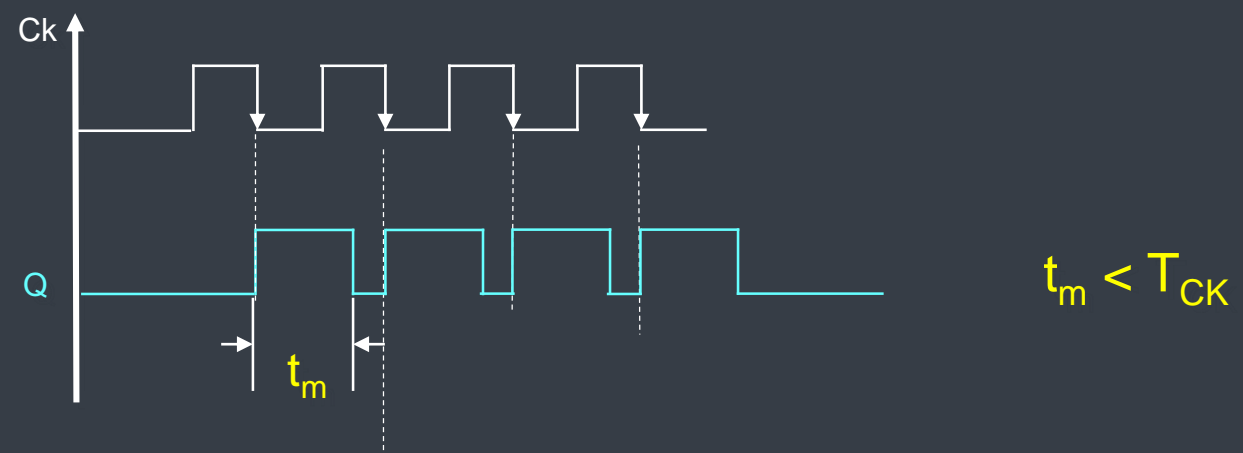


$T_m = k RC$

$K \cong 1,1$



- Fica no estado instável por um tempo pré-definido ( $t_m =$  tempo do monoestável) e retorna ao estado estável em seguida.
- Tempo de duração do pulso de gatilho deve ser **maior** que o tempo  $t_m$





só para monoestável  
redisparável

