

Ftool – Two-Dimensional Frame Analysis Tool

Versão 2.03

Oswaldo Shigueru Nakao

Escola Politécnica da Universidade de São Paulo, Departamento de Engenharia de Estruturas e Fundações, Laboratório de Mecânica Computacional, osnakao@usp.br

Introdução:

Este manual tem o objetivo de oferecer, para os alunos da Escola Politécnica e os usuários em geral, documentação com as descrições das ferramentas, comandos do menu e outros aspectos disponíveis no Ftool. Foi elaborado com os alunos de PEF-215, Resistência dos Materiais: Anderson T. Okinokabu, Leonardo Bataglia, Rodrigo Calvi e Cesar Sannomia. No 1º semestre de 1999 aprenderam inicialmente a esboçar os diagramas das linhas de estado sem o auxílio do programa e em seguida utilizaram o Ftool.

Ftool foi desenvolvido para apresentar os diagramas de força normal, cortante e momento fletor. em estruturas e pórticos em duas dimensões. O usuário deve construir a estrutura, locando os pontos principais, aplicar os carregamentos, definir características de membros, articulações e apoios.

Pode ser utilizado em plataformas Windows95 ou WindowsNT.

Através do comando File/Save as estruturas são gravadas no formato qualquernome.rtf. Porém ainda é possível exportar a figura para a área de trabalho e utilizá-la em programas gráficos.

Agradecemos quaisquer correções ou sugestões encaminhadas para osnakao@usp.br.

Barra de menus:

Menu File:

New : Cria Novo Arquivo.

Open : Abrir Arquivo.

Save : Salvar Arquivo.

Save As : Gravar com outro nome ou extensão.

Export Screen : Exporta a tela para o ClipBoard (area de trasferência), impressora padrão, arquivos CGM Metafile, DXF, Postscript, Encapsulated Postscript.

Totals: Apresenta o número total de nós (Nodes) e de membros (Members).

Limits: Fornece as coordenadas limites da tela apresentada.

Menu Transform:

Move : Move os objetos selecionados definindo-se dois pontos.

Mirror : Obtém a forma simétrica de objetos selecionados em relação a um eixo definido pelo usuário.

Rotate : Faz a rotação dos objetos selecionados, em relação ao eixo definido pelo usuário.

Scale : Modifica o tamanho dos objetos proporcionalmente a um segmento criado pelo usuário.

Repeat : Repete a última transformação efetuada.

Leave Original : Pode-se criar novos objetos, sem alterar os objetos inicialmente selecionado.

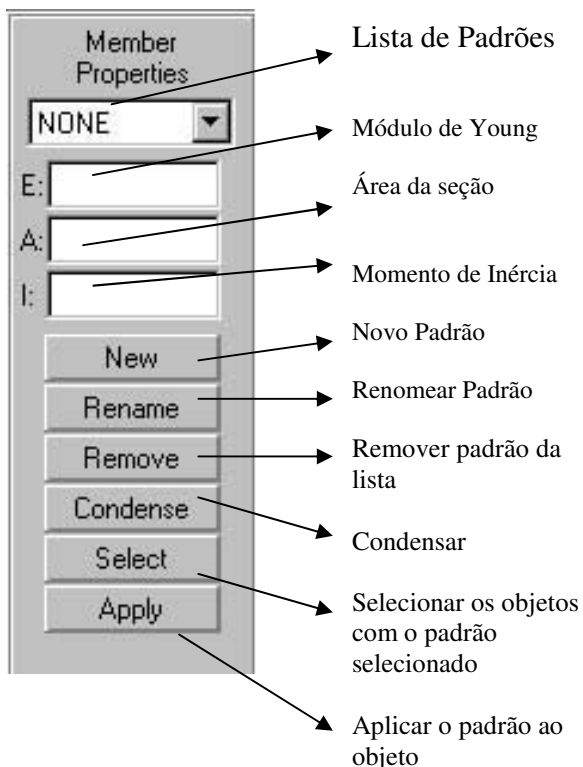
Menu Display:

- Cores: White Background: Cor de fundo branca .
Gray Background: Cor de fundo Cinza .
Black Background: Cor de fundo Preta.
Black Foreground: Cor de primeiro plano Preto.
- Visualiza: Member Orientation : Orientação da construção das barras.
Loading: Carregamentos.
Supports : Apoios.
Results Values: Valores resultantes dos diagramas.
Reactions: Reações nos apoios.
Node Numbers : Numeração dos nós.
Member Numbers : Numeração dos membros.

Botões de Propriedades:



Propriedades do Membro: Determina as características do membro, como o módulo de Young (E), a área da seção transversal (A), e o momento de Inércia (I), que recebe as solicitações.



Para se determinar as características de um membro, é necessário antes definir padrões. Esses padrões contém E, A e I e podem ser aplicados a quantos membros forem selecionados.



Condições de Apoio : Possibilita definir o tipo de apoio, ou seja, quais as direções(x, y ou rotação z) em que haverá restrição e o ângulo formado com a horizontal

Support Conditions

Displac. X: Free Fix

Displac. Y: Free Fix

Rotation Z: Free Fix

Angle: 0.0

Prescribed Displacements

Dx:

Dy:

Rz:

Reset

Select

Apply

Movimentação no eixo X

Movimentação no eixo Y

Movimentação no eixo Z

Ângulo do apoio com a horizontal

Redefinir

Selecionar todos os nós com este tipo de apoio

Aplicar este tipo de apoio para os nós selecionados



Tipo de articulação : Define os graus de liberdade da articulação ou das extremidades do membro.

Rotation Release

Articular totalmente o nó

Remover qualquer articulação do nó

Articular as duas extremidades do membro

Articular apenas a extremidade esquerda

Articular apenas a extremidade direita

Não articular as extremidades

Select

Apply

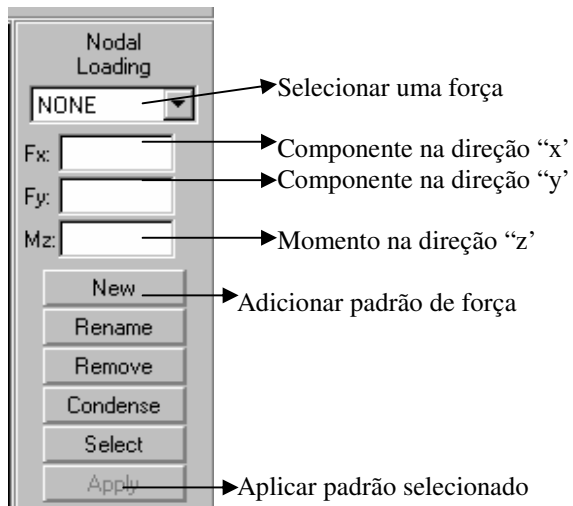
Selecionar todos os objetos com este tipo de articulação

Aplicar a articulação

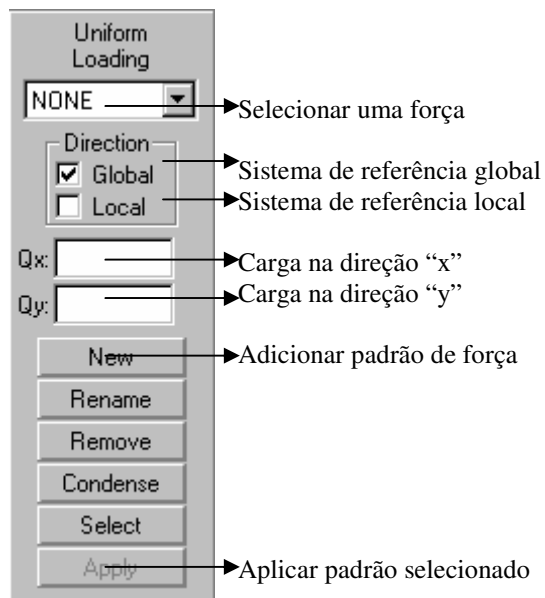
Botões de Carregamento:



Forças em nós: Este botão possibilita a adição de forças e momento em um ponto pré-selecionado da estrutura

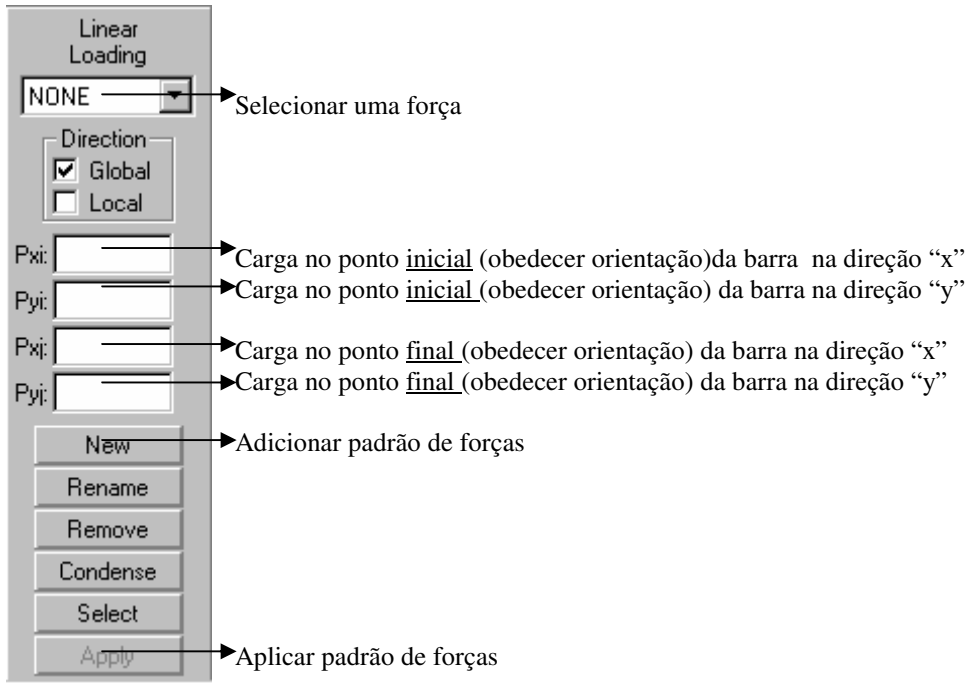


Carregamento uniforme: Este botão possibilita a adição de uma carga distribuída constante em uma barra pré-selecionada da estrutura

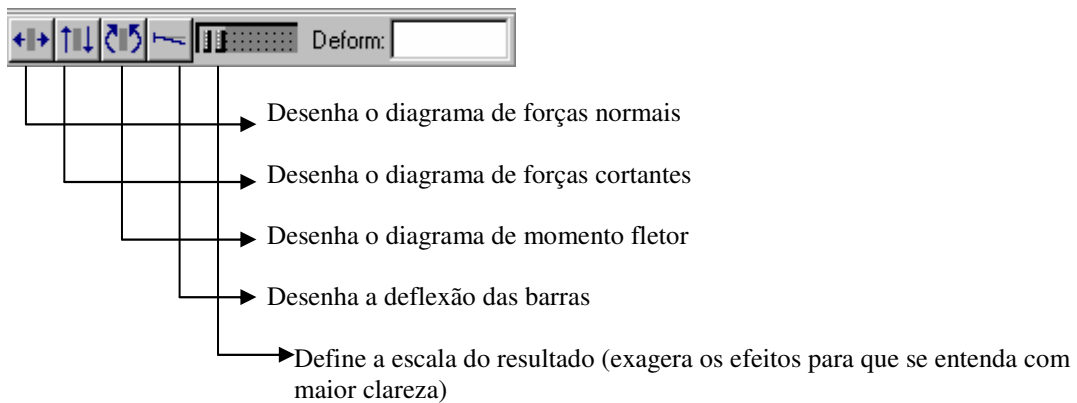




Carregamento linearmente variável: Este botão possibilita a adição de uma carga distribuída linearmente variável em uma barra pré-selecionada da estrutura.



Botões de Execução de Diagramas:



Botões de edição:



Modo de Seleção por Mouse: Com este recurso acionado é possível indicar a posição de inclusão de nós e membros, além de selecioná-los para operações.



Inserir Membro: Escolha os pontos de início e fim do membro. No modo de seleção por mouse mantenha o botão esquerdo pressionado.



Inserir Nó: Escolha o ponto onde se deseja inserir um nó.



Modo de operação por teclado: Este recurso possibilita o uso do teclado para escolher um posição de inserção, digitando-se as coordenadas.



Apagar objeto selecionado: Selecione os objetos, como nó(s) ou membro(s), e use este botão para apagá-los.

Botões de Zoom:



Redisplay: Elimina da tela elementos que não existem mais, mas ainda estão visíveis, atrapalhando a visão geral.



Fit world on screen: Ajusta todos os objetos construídos para que estejam visíveis na tela.



Zoom in given rectangle: Ajusta a tela para que apareça toda a região contida em um dado retângulo.



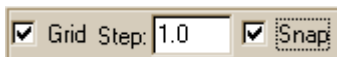
Zoom in: Faz um zoom para ampliar uma vez.



Zoom out: Reduz uma vez



Scale work space: Mantenha pressionado o botão esquerdo do mouse e o movimento para aumentar ou diminuir a área de visualização livremente.



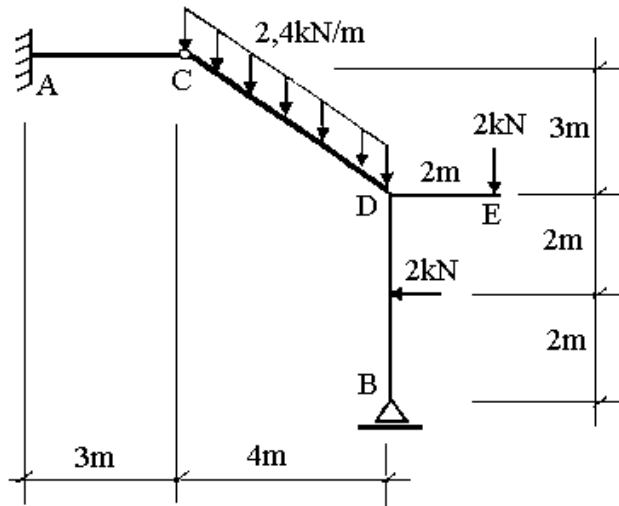
Grid : O grid serve para pontilhar, com pontos organizados em linhas e colunas, a área de trabalho de acordo com a unidade determinada (Step).

Snap: Serve para fazer o mouse caminhar apenas pelos pontos do grid, facilitando as construções.

Exercício exemplo:

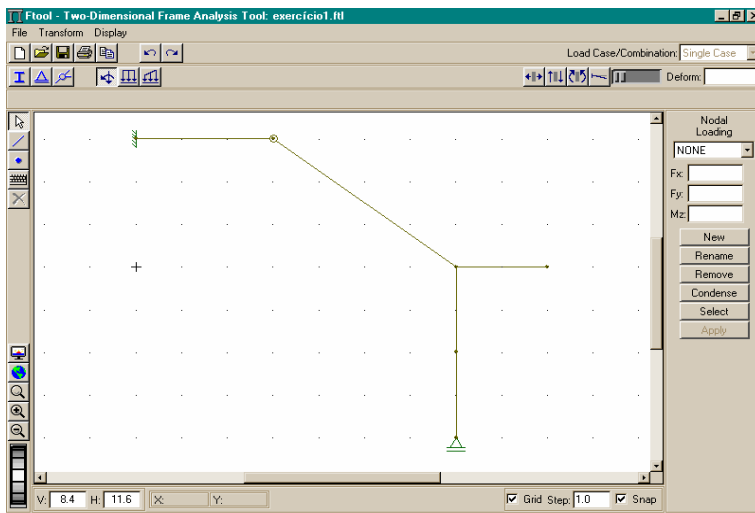
Prova P1-1998 (questão1)

1ª Questão – Para a estrutura abaixo determinar as reações de apoio e traçar os diagramas de esforços solicitantes.



Em estruturas com carregamentos, em duas dimensões:

a) Primeiramente, constrói-se a estrutura que será estudada, como na figura abaixo, de acordo com os seguintes procedimentos:



1) Selecione as opções grid e snap.

2) Aperte o botão de inserir membro e desenhe as barras

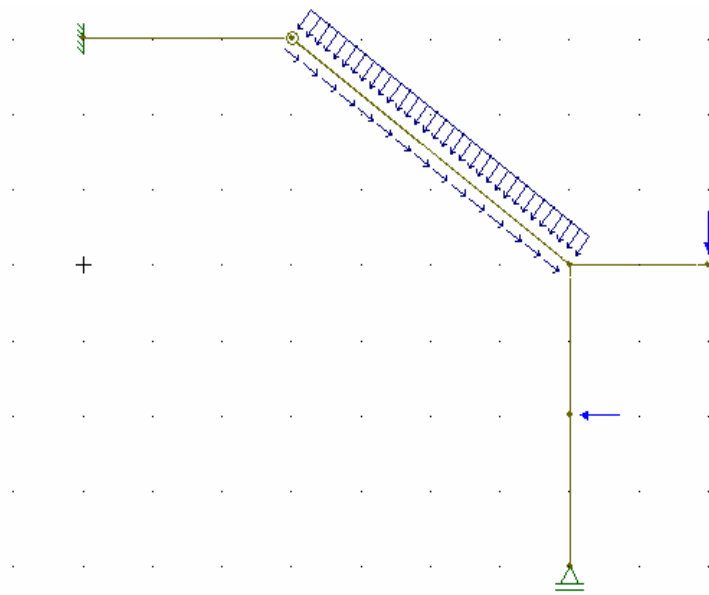
3) Aperte o botão inserir nó, e crie um nó na barra vertical para poder aplicar uma força nodal naquele ponto. (Nestas situações, este artifício é sempre necessário, complementando-se com o procedimento 6)

4) Selecione o nó B, clique no botão de propriedades de apoio defina-o com Displ. X Free, Displ. Y Fix e Rot. Z Free e aplique.

5) Faça o mesmo com o nó A, com Displ. X, Displ. Y e Rot. Z **Fix** e o ângulo -90°

6) Defina o nó C como articulação e os outros nós como sem articulação, através da seleção de nós e uso do botão de tipos de articulação.

Após construir a estrutura, colocam-se os carregamentos que são aplicados na estrutura:



- 1) Selecione a barra inclinada CD.
- 2) Através do botão de Carregamento Uniforme crie uma carga distribuída nova com **New**. (Observe que houve uma decomposição do carregamento).
- 3) Defina os valores em cada eixo (no caso **Qy=-2.4**).
- 4) A direção de referencial é **Global**.
- 5) Aplique o carregamento com **Apply**.
- 6) Selecione o nó E.
- 7) Usando o botão força em nó crie um força com **New**.
- 8) Defina o valor **Fy=-2**.

- 9) Aplique com **Apply**.
- 10) Selecione o nó entre D e E.
- 11) Crie uma nova força com **New**.
- 12) Defina o valor **Fx=-2**.
- 13) Aplique com **Apply**.

Neste caso, a carga distribuída na vertical foi decomposta em duas direções: perpendicular à barra, com seu valor multiplicado pelo seno do ângulo formado pela barra e a paralela à barra, com o valor multiplicado pelo cosseno do mesmo ângulo. Após a construção da estrutura com os seus respectivos carregamentos, define-se as propriedades das barras. Feito isso, basta clicar nos ícones de cada diagrama desejado que o programa calculará as reações nas barras e apresentará na tela o respectivo diagrama. Contudo, o programa solicitará um nome para o arquivo antes de apresentar os diagramas. Para obter os valores dos esforços nos diversos elementos basta:

- 1) Clicar sobre o elemento e serão mostrados os valores dos esforços naquele ponto.
- 2) Ou então, selecione a opção **Result Values** do menu **Display**.

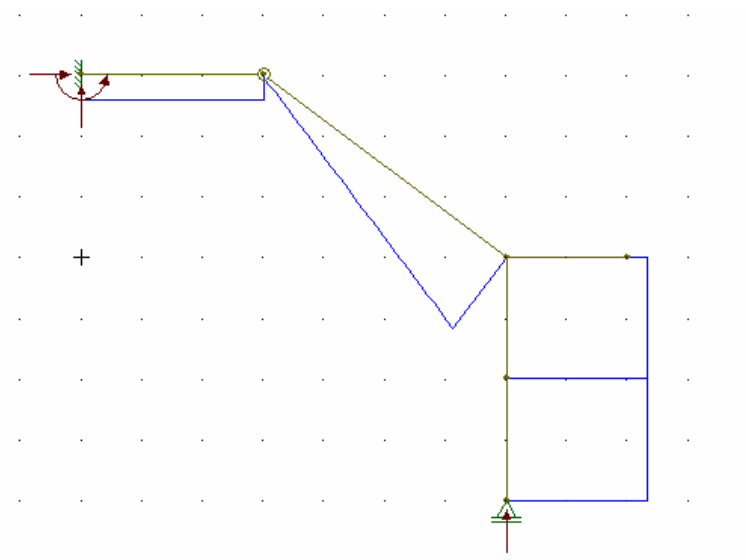


Diagrama da força normal.

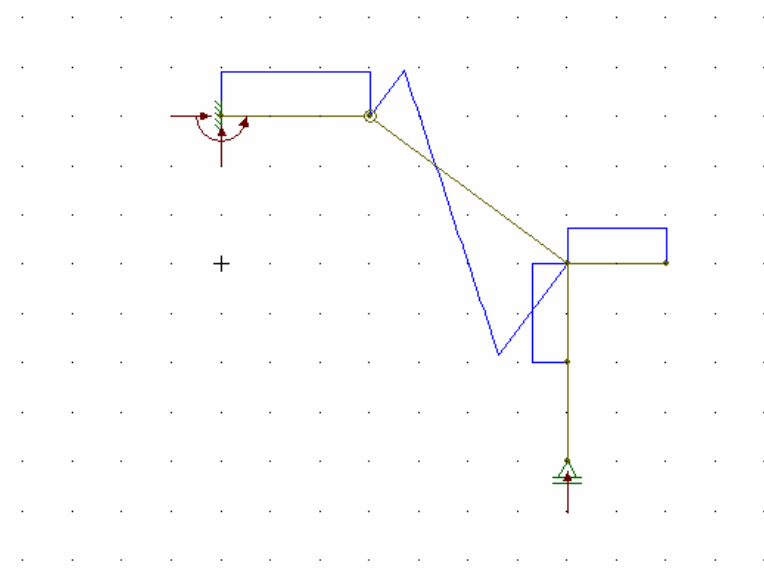


Diagrama da força cortante.

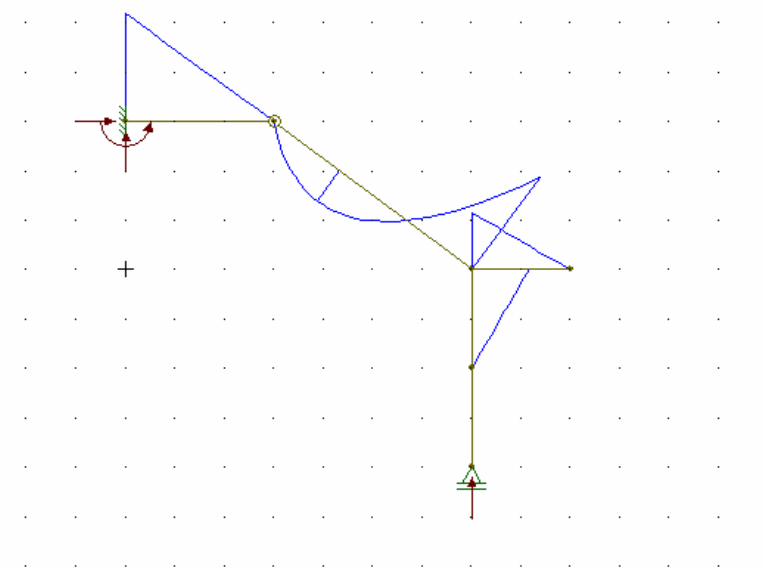


Diagrama do momento fletor.