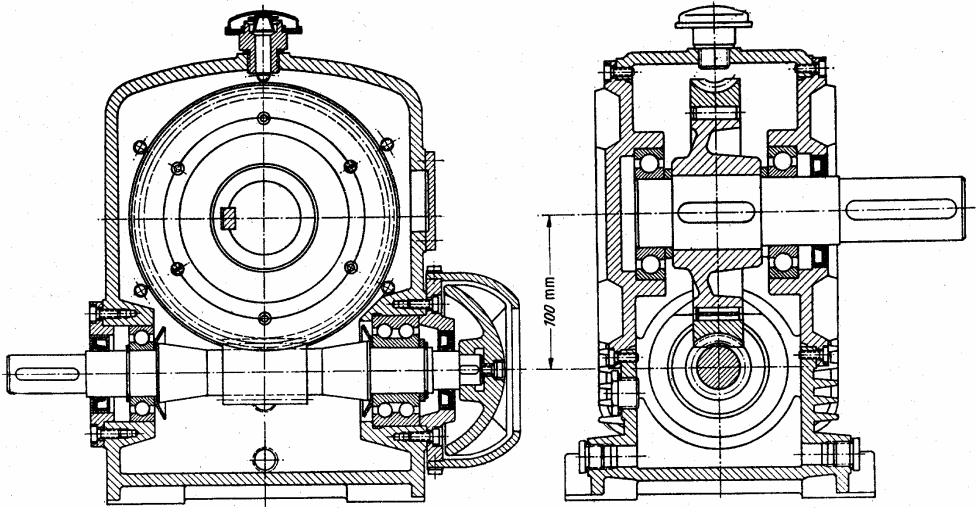
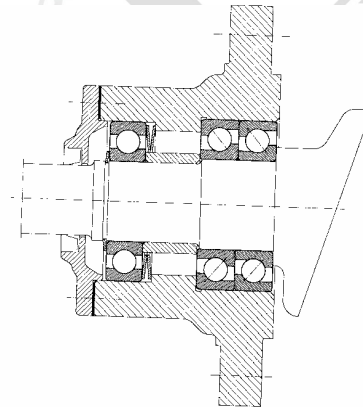


### Lista 11

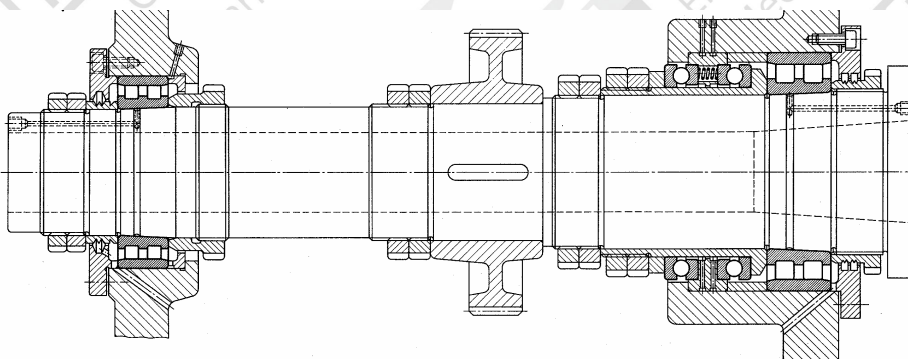
- 1) [5, fig 24.8, pg 27] Num redutor de velocidades tipo parafuso sem-fim, para os eixos do sem-fim e da coroa pede-se:
- selecione os rolamentos adequados, justificando;
  - escolha as fixações axiais e radiais, bem como os ajustes radiais, justificando;
  - desenhe os dois eixos, seus mancais e os elementos de sua fixação tanto no eixo como na carcaça.



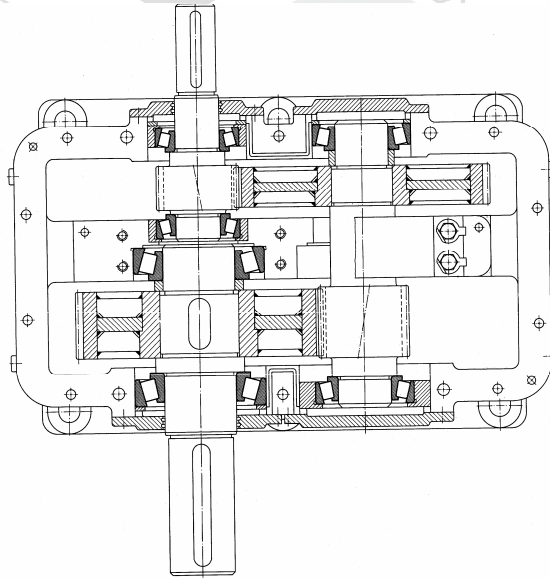
- 2) [6, fig 84, pg 135] Na figura ao lado pede-se:
- comente a escolha dos tipos de rolamentos usados;
  - comente as fixações axiais e radiais;
  - escolha os ajustes.



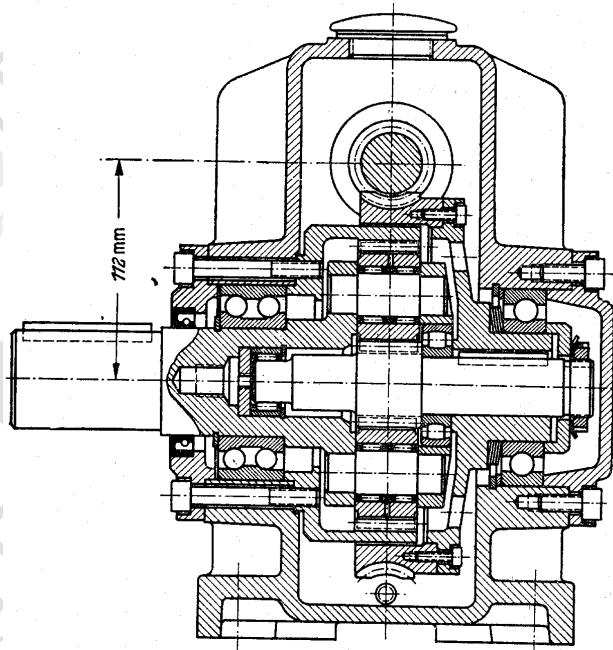
- 3) [6, fig 6, pg 15] Repita o que foi pedido no exercício anterior para a figura abaixo.



4) [6, fig 29, pg 49] Novamente, repita o exercício anterior para a figura abaixo



5) [5, fig 24.11, pg 29] Idem para a figura



## Resolução da lista 11

### Exercício 1)

a) Seleção de rolamentos A seleção de rolamentos é feita segundo uma série de quesitos, conforme a tabela abaixo (baseada em [SKF, pg 24 e 25]). É interessante notar que a escolha adequada pressupõe um bom conhecimento do funcionamento do conjunto mecânico com o qual se trabalha. Também é bom que se diga que as soluções não são únicas.

Quesitos	Eixo do sem-fim	Eixo da coroa
Espaço disponível	sem limitação	sem limitação
Valor da carga	<b>axial</b> → <b>alta</b> radial → média	axial → baixa <b>radial</b> → <b>alta</b>
Direção/ sentido de aplicação da carga	<b>com reversão</b>	<b>com reversão</b>
Desalinhamento	não	não
Rotação	média	baixa
Precisão	normal	normal
Funcionamento silencioso	não	não
Rigidez	não exigida	não exigida
Facilidade montagem/desmontagem	não exigida	não exigida

Os fatores mais limitantes, neste caso, estão assinalados em negrito na tabela acima e levam à escolha do seguinte:

#### Eixo do sem fim:

**Mancal Direito:** rolamento de contato angular para suportar altas cargas axiais, com dupla carreira de esferas para suportar reversão de carga.

**Mancal Esquerdo:** rolamento rígido de esferas para suportar carga radial média.

#### Eixo da coroa:

**Mancal Direito:** rolamento rígido de esferas pode suportar carga radial relativamente alta e deve ser a primeira opção. Entretanto, na fase de cálculos de verificação, pode-se chegar à conclusão que ele é insuficiente, passando para rolamento de rolos cilíndricos, por exemplo. Isto quer dizer que a seleção é sempre preliminar, devendo ser confirmada pelos cálculos. Também é interessante observar que a escolha padrão recai sempre sobre rolamento rígido de esferas porque é o mais comum e barato.

**Mancal Esquerdo:** idêntico ao mancal direito.

#### b) Fixações axial e radial

##### Fixação axial:

A regra básica é fixar-se axialmente um mancal e deixar-se livre o outro para permitir dilatação térmica. É razoavelmente óbvio que o mancal fixo é aquele que deve suportar o esforço axial, o mancal livre deve ser o outro. Também é normal deixar-se livre o anel (externo ou interno) que possuir ajuste radial com maior folga ou menor interferência.

##### Eixo do sem fim

Mancal Direito (contato angular):

- anel interno fixo sem folga no eixo (evitar problemas com reversão), portanto devem-se evitar aqui anéis elásticos.
- anel externo fixo na carcaça.

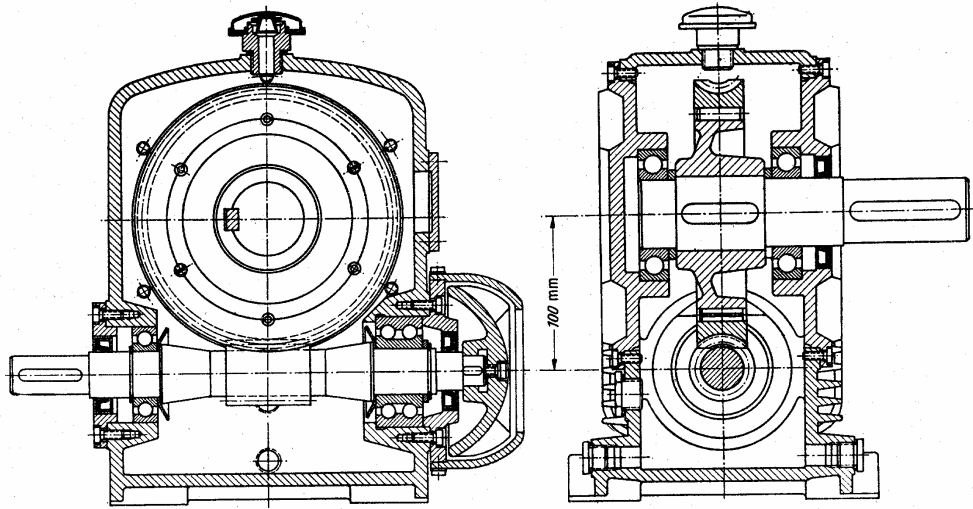
Mancal Esquerdo (rígido de esferas):

- anel interno fixo no eixo, podendo ser usados anéis elásticos.
- anel externo livre.

Eixo da coroa

Em tese, deve-se usar solução similar àquela do caso anterior. Algumas observações podem ser feitas, porém. Quando não há forças axiais (ou quando são muito baixas) é comum dispensar a fixação axial, deixando esta função para o próprio ajuste radial. A solução segura (mas um pouco mais cara) é sempre usar uma fixação axial, no mínimo um anel elástico.

Entretanto, no presente caso, o projetista adotou uma solução não convencional. Para iniciar, os mancais estão assentados sobre tampas removíveis, o que impõe dificuldades de usinar os assentos com os erros de forma e de posição requeridos (desalinhamentos) e a necessidade de se usar pinos guia nas tampas. Além disto, a solução da fixação foi duplo bloqueio axial o que, apesar de baixo custo, é o caso usado para mancais próximos e de alta necessidade de rigidez axial. Aparentemente não há razão para isto.



Fixação radial:

Talvez a melhor denominação fosse “ajuste radial” ao invés de fixação. A regra básica é adotar ajuste indeterminado tendendo a folga para carga estacionária em relação ao anel e ajuste tendendo a interferência no caso de carga giratória. Casos específicos ver [SKF, tab 1 e 3, pg 104 a 115].

Eixo do sem fim

	Carga	Mancal Esquerdo (rígido de esferas)	Mancal Direito (contacto angular)
Anel Externo	estacionária	condições comuns de funcionamento $h_6 H_8$ (*)	cargas de todos os tipos $h_6 H_7$
Anel Interno	giratória	$P \leq 0,06 C$ ; $d = 18$ a $100$ [mm] $H_7 j_6$	$P > 0,06 C$ ; $d = 18$ a $100$ [mm], obs 3 $H_7 k_6$

(\*) folga maior para poder ser deslocado por deformação elástica ou dilatação térmica.

Eixo da coroa

	Carga	Mancal Esquerdo (rígido de esferas)	Mancal Direito (rígido de esferas)
Anel Externo	estacionária	cargas de todos os tipos $h_6 H_7$	cargas de todos os tipos $h_6 H_7$
Anel Interno	giratória	$P > 0,06 C$ ; $d = 18$ a $100$ [mm]. $H_7 k_5$	$P > 0,06 C$ ; $d = 18$ a $100$ [mm]. $H_7 k_5$