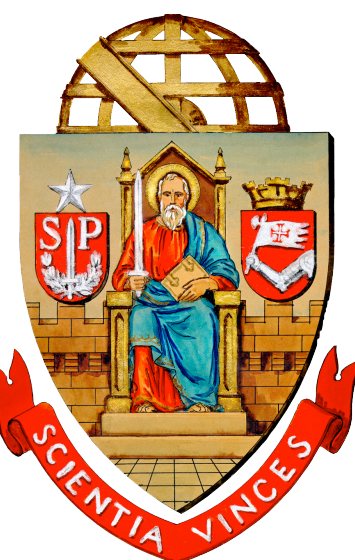


Oscilações acopladas

quinta aula

Oscar Éboli 29 de agosto de 2021



1. Oscilações acopladas!

- Consideremos dois osciladores acoplados:

$$m \frac{d^2 x_1}{dt^2} = -k(x_1 - \ell) + k(x_2 - x_1 - \ell)$$

$$m \frac{d^2 x_2}{dt^2} = -k(x_2 - 2\ell) - k(x_2 - x_1 - \ell)$$

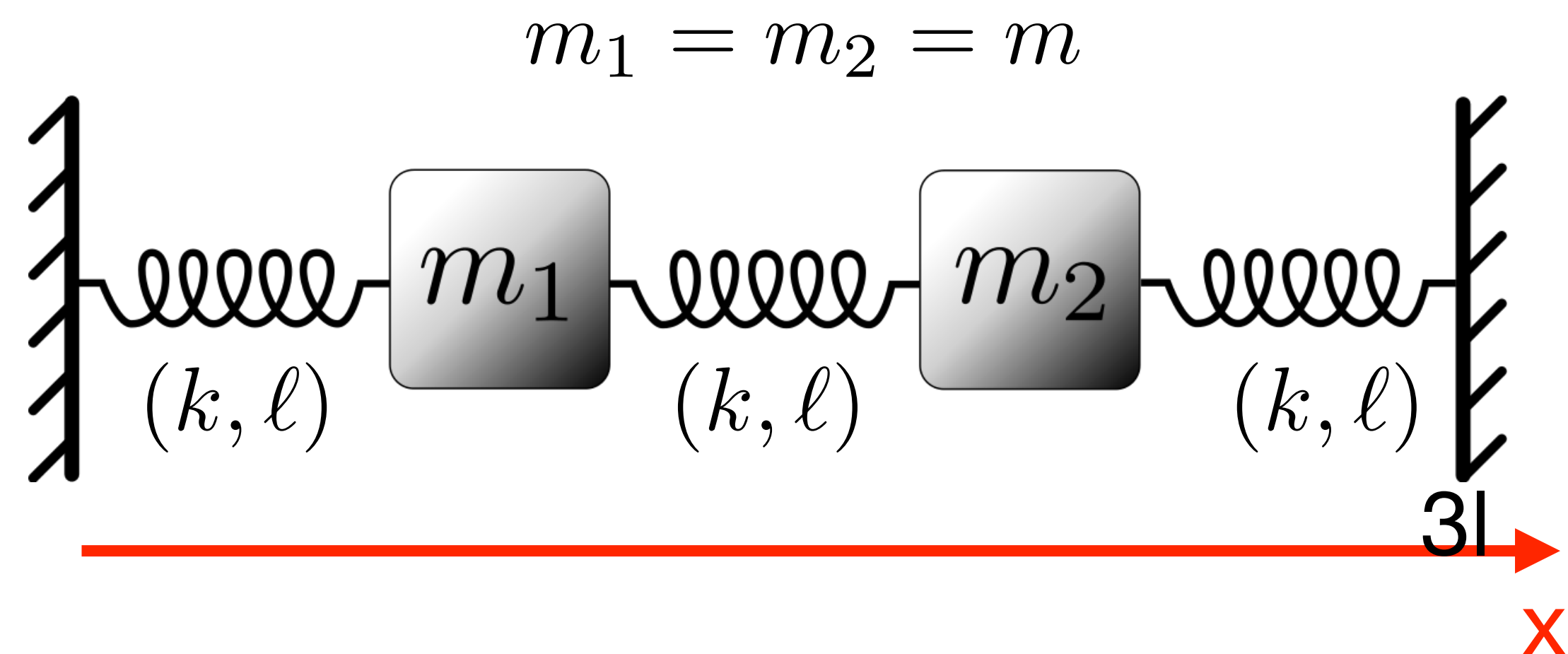
- agora definimos:

$$x'_1 = x_1 - \ell \quad \text{e} \quad x'_2 = x_2 - 2\ell \quad \implies$$

$$m \frac{d^2 x'_1}{dt^2} = -kx'_1 + k(x'_2 - x'_1)$$

$$m \frac{d^2 x'_2}{dt^2} = -kx'_2 - k(x'_2 - x'_1)$$

- Dois métodos de solução: 1. Mudança de variáveis e 2. Matrizes!



sistema acoplado de equações diferenciais!

1. Mudança de variáveis:

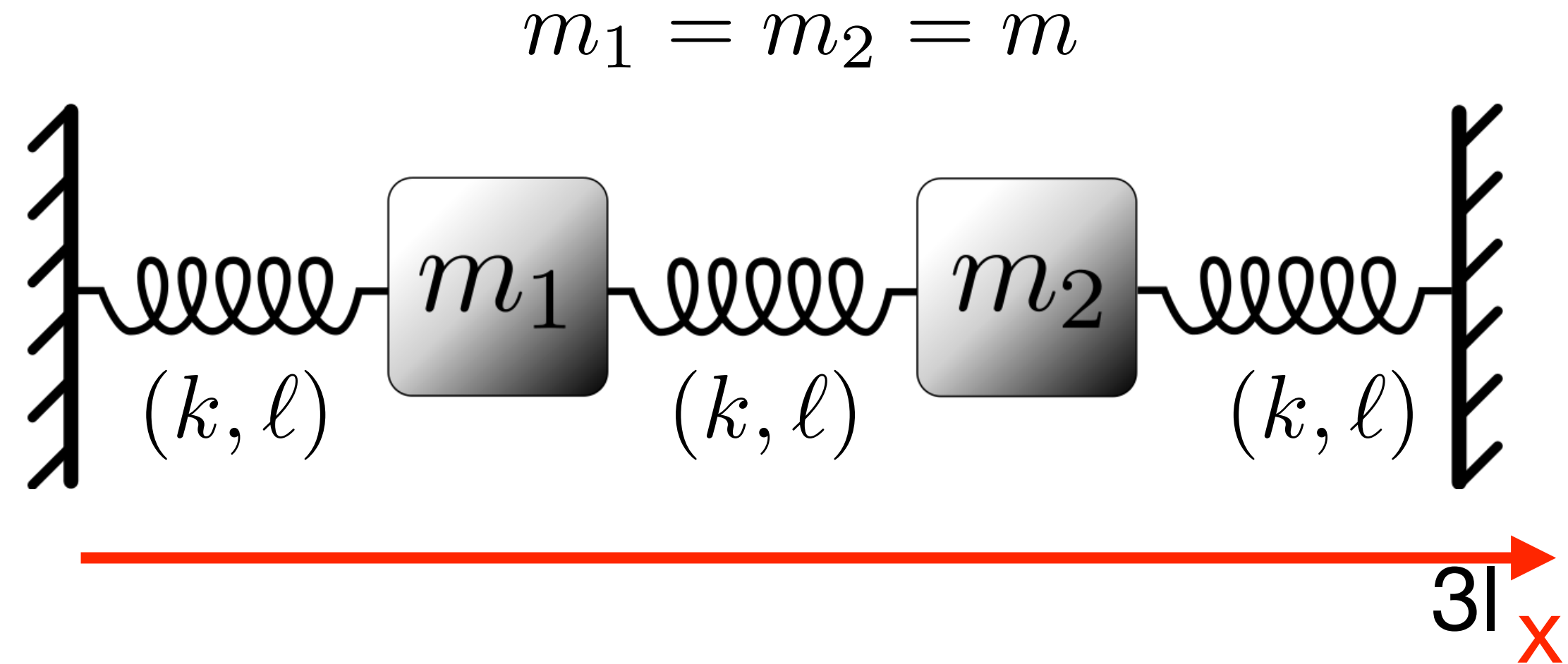
$$m \frac{d^2 x'_1}{dt^2} = -kx'_1 + k(x'_2 - x'_1)$$

$$m \frac{d^2 x'_2}{dt^2} = -kx'_2 - k(x'_2 - x'_1)$$

somando e subtraindo estas equações:

$$m \frac{d^2}{dt^2} (x'_1 + x'_2) = -k(x'_1 + x'_2)$$

$$m \frac{d^2}{dt^2} (x'_2 - x'_1) = -3k(x'_2 - x'_1)$$



Defino $q_1 = \frac{x'_1 + x'_2}{2}$ e $q_2 = \frac{x'_2 - x'_1}{2}$

$$m \frac{d^2 q_1}{dt^2} = -kq_1$$

$$m \frac{d^2 q_2}{dt^2} = -3kq_2$$

$$m \frac{d^2 q_1}{dt^2} = -kq_1$$

\implies

$$\frac{d^2 q_1}{dt^2} = -\omega_0^2 q_1$$

$$m \frac{d^2 q_2}{dt^2} = -3kq_2$$

$$\frac{d^2 q_2}{dt^2} = -3\omega_0^2 q_2$$

- q_1 e q_2 oscilam com frequências diferentes
- q_1 e q_2 são chamados de modos/coordenadas normais
- x_1 e x_2 são superposições de osciladores harmônicos simples

$$q_1 = A_1 \cos(\omega_0 t + \varphi_1)$$

$$q_2 = A_2 \cos(\sqrt{3}\omega_0 t + \varphi_2)$$

com

$$x_1 = q_1 - q_2$$

$$x_2 = q_1 + q_2$$

$$q_1 = A_1 \cos(\omega_0 t + \varphi_1)$$

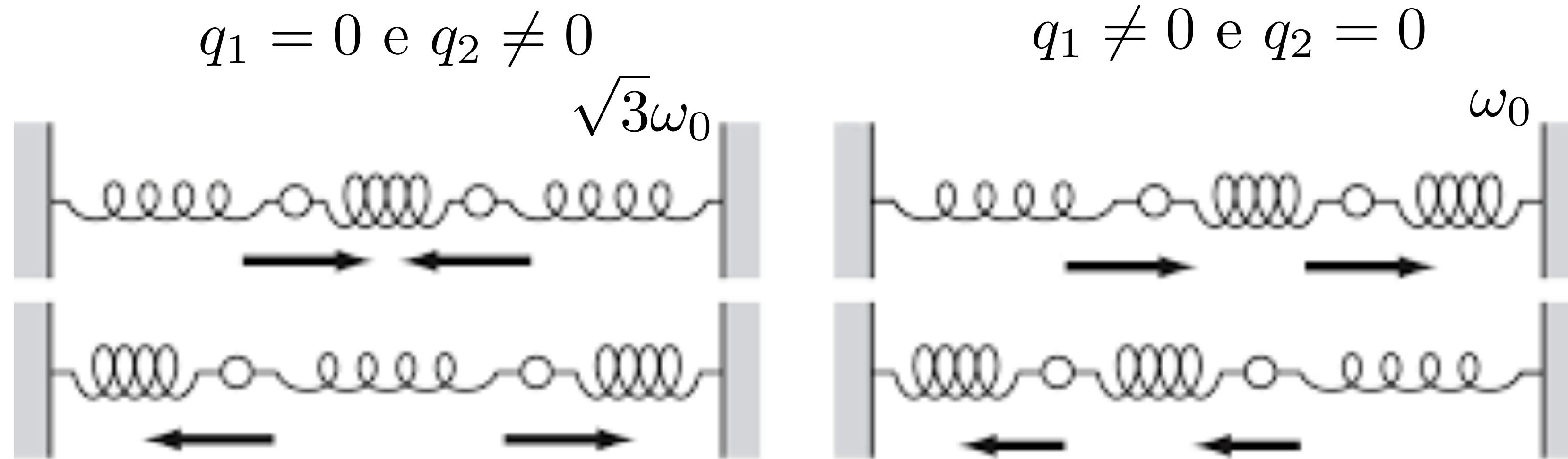
$$q_2 = A_2 \cos(\sqrt{3}\omega_0 t + \varphi_2)$$

com

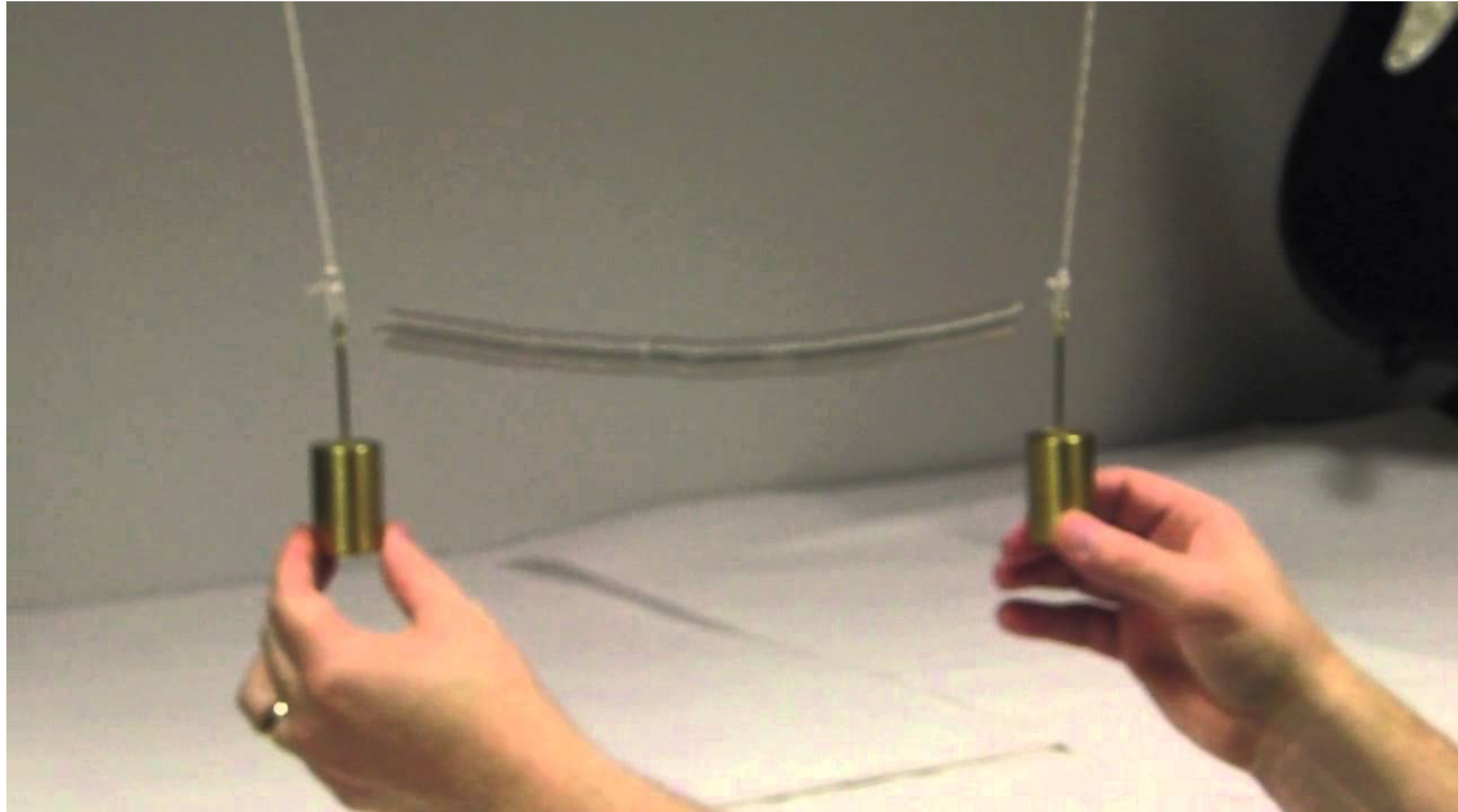
$$x_1 = q_1 - q_2$$

$$x_2 = q_1 + q_2$$

interpretação física



- Video interessante



<https://www.youtube.com/watch?v=YyOUJUOUvso>

Generalização

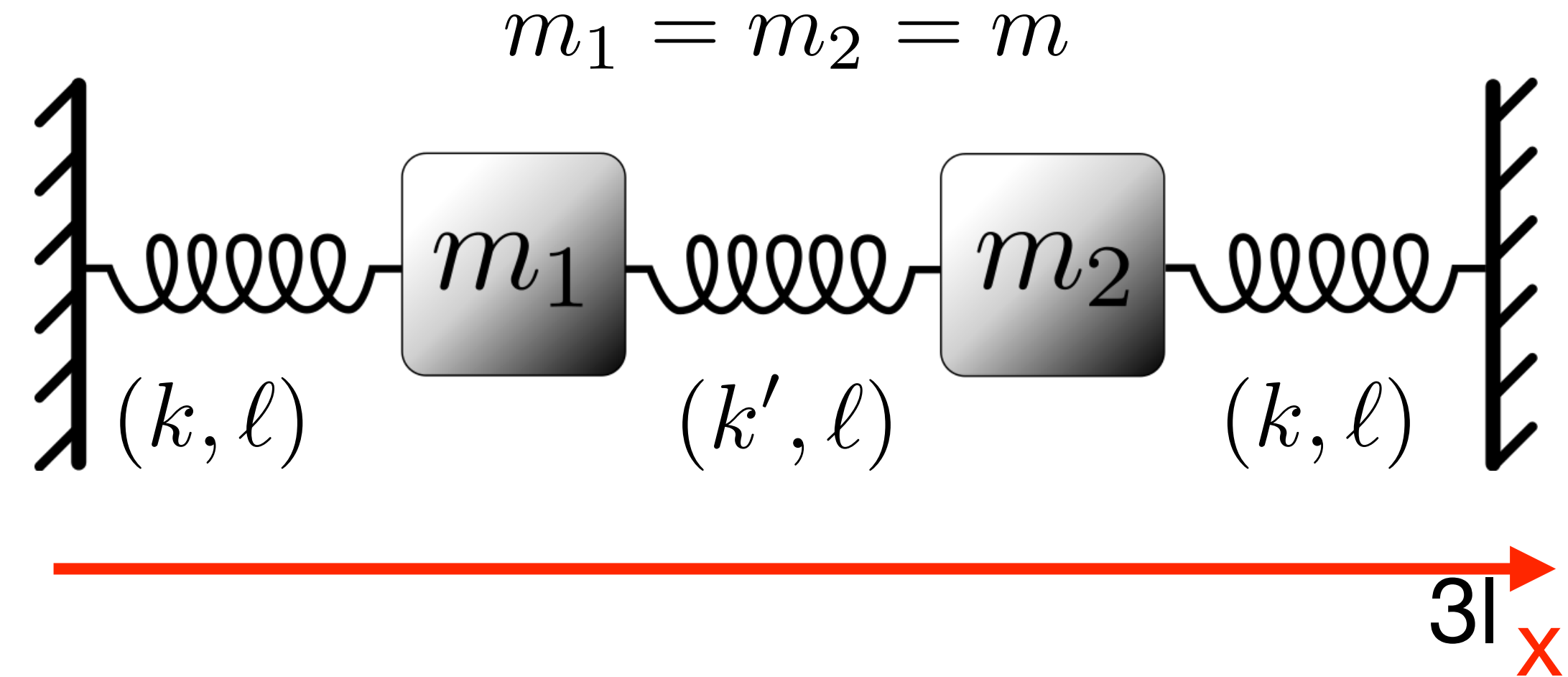
$$m \frac{d^2 x'_1}{dt^2} = -kx'_1 + k'(x'_2 - x'_1)$$

$$m \frac{d^2 x'_2}{dt^2} = -kx'_2 - k'(x'_2 - x'_1)$$

somando e subtraindo estas equações:

$$m \frac{d^2}{dt^2} (x'_1 + x'_2) = -k(x'_1 + x'_2)$$

$$m \frac{d^2}{dt^2} (x'_2 - x'_1) = -(k + 2k')(x'_2 - x'_1)$$



Defino $q_1 = \frac{x'_1 + x'_2}{2}$ e $q_2 = \frac{x'_2 - x'_1}{2}$

$$m \frac{d^2 q_1}{dt^2} = -kq_1$$

$$m \frac{d^2 q_2}{dt^2} = -(k + 2k')q_2$$

$$m \frac{d^2 q_1}{dt^2} = -k q_1$$

\implies

$$m \frac{d^2 q_2}{dt^2} = -(k + 2k') q_2$$

$$\frac{d^2 q_1}{dt^2} = -\omega_0^2 q_1$$

$$\frac{d^2 q_2}{dt^2} = -(\omega_0^2 + \omega_S^2) q_2$$

- q_1 e q_2 oscilam com frequências diferentes
- q_1 e q_2 são chamados de modos/coordenadas normais
- x_1 e x_2 são superposições de osciladores harmônicos simples

$$q_1 = A_1 \cos(\omega_0 t + \varphi_1)$$

$$q_2 = A_2 \cos(\sqrt{\omega_0^2 + \omega_S^2} t + \varphi_2)$$

com

$$x_1 = q_1 - q_2$$

$$x_2 = q_1 + q_2$$

$$q_1 = A_1 \cos(\omega_0 t + \varphi_1)$$

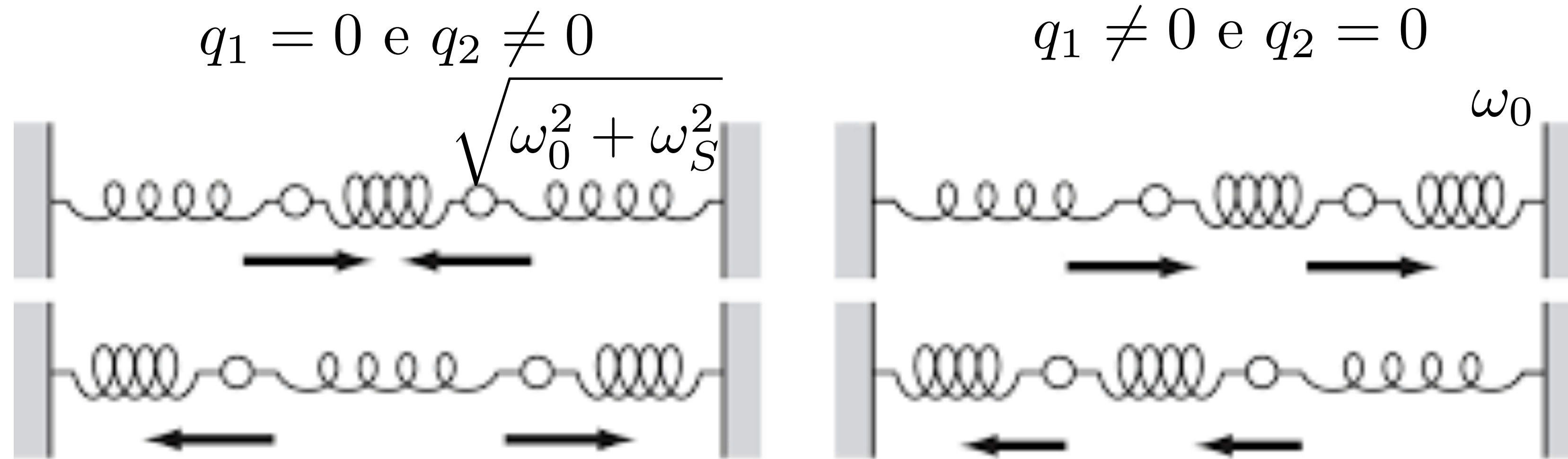
$$q_2 = A_2 \cos\left(\sqrt{\omega_0^2 + \omega_S^2} t + \varphi_2\right)$$

com

$$x_1 = q_1 - q_2$$

$$x_2 = q_1 + q_2$$

interpretação física



os corpos oscilam com a mesma frequência nos modos normais

- Video interessante

<https://www.youtube.com/watch?v=YyOUJUOUvso>

Desafio: Considere agora que a massa m_1 é deslocada do equilíbrio. Usando o que você aprendeu encontre a solução para as duas massas e faça um gráfico com as duas posições. Considere que a constante k' é pequena face a k e compare os seu resultado com o mesmo caso mostrado neste vídeo. A condição inicial é

$$x'_1(0) = -a ; v_1(0) = 0 = x'_2(0) = v_2(0)$$

Para aprender mais veja

<https://www.youtube.com/watch?v=I5ioTNXEUgs>

2. Resolução por matrizes

(deslocamentos com respeito ao equilíbrio!)

$$m \frac{d^2 x_1}{dt^2} = -kx_1 + k(x_2 - x_1) = -2kx_1 + kx_2$$

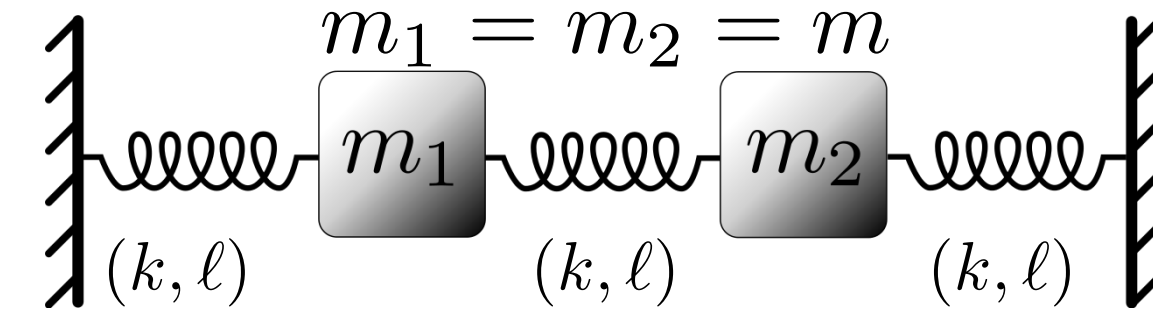
$$m \frac{d^2 x_2}{dt^2} = -kx_2 - k(x_2 - x_1) = kx_1 - 2kx_2$$

• Agora escrevemos:

$$\begin{pmatrix} \frac{d^2 x_1}{dt^2} \\ \frac{d^2 x_2}{dt^2} \end{pmatrix} = \frac{d^2}{dt^2} \begin{pmatrix} x_1 \\ x_2 \end{pmatrix} = \begin{pmatrix} -2\omega_0^2 & \omega_0^2 \\ \omega_0^2 & -2\omega_0^2 \end{pmatrix} \begin{pmatrix} x_1 \\ x_2 \end{pmatrix}$$

isso é equação para

$$\vec{x}(t) = \begin{pmatrix} x_1 \\ x_2 \end{pmatrix} \implies \frac{d^2 \vec{x}}{dt^2} = A \vec{x}$$



$$\frac{d^2 x_1}{dt^2} = -2\omega_0^2 x_1 + \omega_0^2 x_2$$

$$\frac{d^2 x_2}{dt^2} = \omega_0^2 x_1 - 2\omega_0^2 x_2$$

• Agora tentamos $\vec{x} = \vec{c} e^{pt}$ com $\vec{c} = \begin{pmatrix} c_1 \\ c_2 \end{pmatrix}$ para $\frac{d^2 \vec{x}}{dt^2} = A \vec{x}$

que leva a $(p^2 - A) \vec{c} e^{pt} = 0 \implies (p^2 - A) \vec{c} = 0$ **Problema de autovalores**

• Sistema linear homogêneo! Só tem solução não nula se $\det(p^2 - A) = 0$

$$\det \begin{pmatrix} p^2 + 2\omega_0^2 & -\omega_0^2 \\ -\omega_0^2 & p^2 + 2\omega_0^2 \end{pmatrix} = (p^2 + 2\omega_0^2)^2 - \omega_0^4 = 0$$

logo $p = \pm i\omega_0$ ou $p = \pm i\sqrt{3}\omega_0$ **que é o resultado já conhecido!**

• Mais ainda

$$(p^2 - A) \vec{c} = 0 \quad \begin{pmatrix} p^2 + 2\omega_0^2 & -\omega_0^2 \\ -\omega_0^2 & p^2 + 2\omega_0^2 \end{pmatrix} \begin{pmatrix} c_1 \\ c_2 \end{pmatrix} = 0$$

$$c_1 = c_2 \quad \text{para} \quad p = \pm i\omega_0$$

$$c_1 = -c_2 \quad \text{para} \quad p = \pm i\sqrt{3}\omega_0$$

implica que

Solução geral:

$$x(t) = a_1 \begin{pmatrix} -1 \\ 1 \end{pmatrix} e^{i\sqrt{3}\omega_0 t} + a_2 \begin{pmatrix} -1 \\ 1 \end{pmatrix} e^{-i\sqrt{3}\omega_0 t} + b_1 \begin{pmatrix} 1 \\ 1 \end{pmatrix} e^{i\omega_0 t} + b_2 \begin{pmatrix} 1 \\ 1 \end{pmatrix} e^{-i\omega_0 t}$$

Para a solução ser real impomos que a parte imaginária é zero

$$\begin{aligned}
 x(t) - x^*(t) &= a_1 \begin{pmatrix} -1 \\ 1 \end{pmatrix} e^{+i\sqrt{3}\omega_0 t} + a_2 \begin{pmatrix} -1 \\ 1 \end{pmatrix} e^{-i\sqrt{3}\omega_0 t} + b_1 \begin{pmatrix} 1 \\ 1 \end{pmatrix} e^{+i\omega_0 t} + b_2 \begin{pmatrix} 1 \\ 1 \end{pmatrix} e^{-i\omega_0 t} \\
 &\quad - a_1^* \begin{pmatrix} -1 \\ 1 \end{pmatrix} e^{-i\sqrt{3}\omega_0 t} - a_2^* \begin{pmatrix} -1 \\ 1 \end{pmatrix} e^{+i\sqrt{3}\omega_0 t} - b_1^* \begin{pmatrix} 1 \\ 1 \end{pmatrix} e^{-i\omega_0 t} - b_2^* \begin{pmatrix} 1 \\ 1 \end{pmatrix} e^{+i\omega_0 t} \\
 &= 0
 \end{aligned}$$

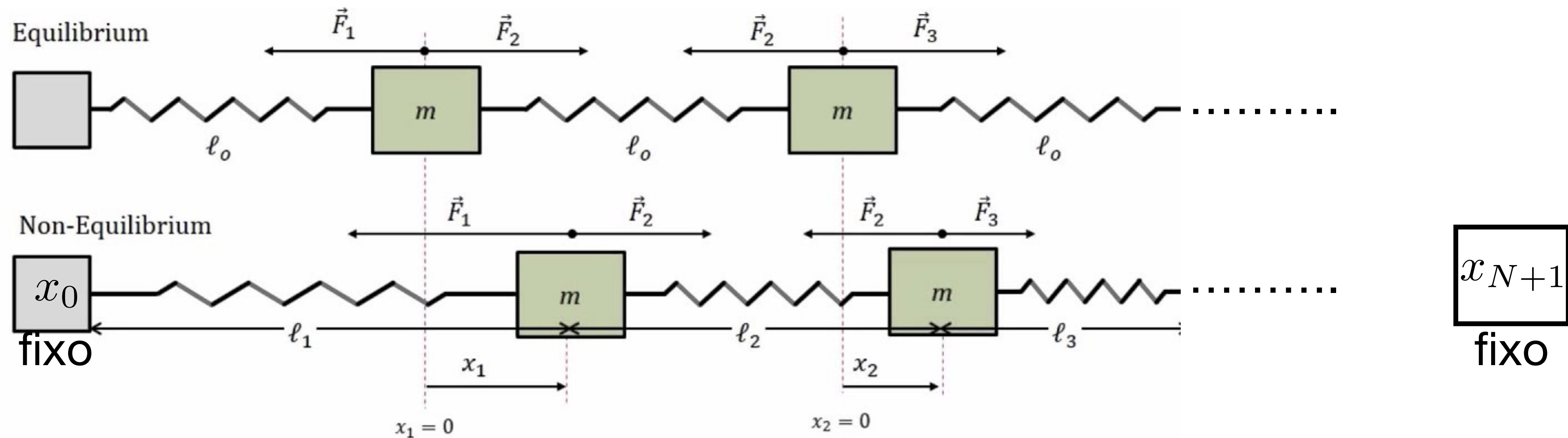
logo $a_1 = a_2^*$ e $b_1 = b_2^*$

• Escrevendo $a_1 = \frac{A_2}{2} e^{i\varphi_2}$ e $b_1 = \frac{A_1}{2} e^{i\varphi_1}$

$$\begin{pmatrix} x_1 \\ x_2 \end{pmatrix} = A_1 \cos(\omega_0 t + \varphi_1) \begin{pmatrix} 1 \\ 1 \end{pmatrix} + A_2 \cos(\sqrt{3}\omega_0 t + \varphi_2) \begin{pmatrix} -1 \\ 1 \end{pmatrix}$$

3. N osciladores acoplados

- Usaremos o método matricial: matriz $N \times N$ possui N autovalores/autovetores (modos normais)



$$U(x_1, x_2, \dots) = \frac{k}{2}(x_1 - x_0)^2 + \frac{k}{2}(x_2 - x_1)^2 \dots = \sum_{j=0}^N \frac{1}{2}k(x_{j+1} - x_j)^2$$

$$m \frac{d^2 x_n}{dt^2} = F_n = -\frac{dU}{dx_n} = k(x_{n+1} - x_n) - k(x_n - x_{n-1}) = k(x_{n+1} - 2x_n + x_{n-1})$$

$$1 \leq n \leq N$$

- Solução de $\frac{d^2 x_n}{dt^2} = \omega_0^2 (x_{n+1} - 2x_n + x_{n-1})$

["matriz" NxN tem N autovalores]

- Como vimos no método matricial $x_n = A_n e^{i\omega t}$

- Que leva a $-\omega^2 A_n = \omega_0^2 (A_{n+1} - 2A_n + A_{n-1})$

$$\frac{A_{n+1} + A_{n-1}}{A_n} = \frac{2\omega_0^2 - \omega^2}{\omega_0^2} \text{ independente de } n$$

- Que escolha dos A's garante a independência de n?

$$\frac{A_{n+1} + A_{n-1}}{A_n} = \frac{2\omega_0^2 - \omega^2}{\omega_0^2}$$

• Tentemos $A_n = \alpha \cos(n\theta) + \beta \sin(n\theta)$

$$\begin{aligned} A_{n+1} &= \alpha \cos(n\theta + \theta) + \beta \sin(n\theta + \theta) \\ &= \alpha \cos(n\theta) \cos \theta - \alpha \sin(n\theta) \sin \theta + \beta \sin(n\theta) \cos \theta + \beta \cos(n\theta) \sin \theta \end{aligned}$$

$$A_{n-1} = \alpha \cos(n\theta) \cos \theta + \alpha \sin(n\theta) \sin \theta + \beta \sin(n\theta) \cos \theta - \beta \cos(n\theta) \sin \theta$$

$$\begin{aligned} A_{n+1} + A_{n-1} &= 2\alpha \cos(n\theta) \cos \theta + 2\beta \sin(n\theta) \cos \theta \\ &= 2 \cos \theta (\alpha \cos(n\theta) + \beta \sin(n\theta)) = 2A_n \cos \theta \end{aligned}$$

$$\frac{2\omega_0^2 - \omega^2}{\omega_0^2} = 2 \cos \theta$$

- Logo temos duas soluções independentes

$$x_n(t) = \begin{cases} [\alpha \cos(n\theta) + \beta \sin(n\theta)] e^{+i\omega t} \\ [\gamma \cos(n\theta) + \delta \sin(n\theta)] e^{-i\omega t} \end{cases}$$

analogamente ao feito anteriormente (mostre) $\alpha = \gamma^* = \frac{B_1}{2} e^{i\varphi_1}$ $\beta = \delta^* = \frac{B_2}{2} e^{i\varphi_2}$

$$x_n(t) = B_1 \cos(n\theta) \cos(\omega t + \varphi_1) + B_2 \sin(n\theta) \cos(\omega t + \varphi_2)$$

- Ainda não obtivemos w e duas soluções! Esse segue das condições de contorno:

$$1. x_0(t) = 0 \implies B_1 = 0$$

$$2. x_{N+1}(t) = 0 \implies B_2 \sin((N+1)\theta) \cos(\omega t + \varphi_2) = 0 \implies$$

$$\sin((N+1)\theta) = 0 \implies (N+1)\theta = j\pi \quad \text{com } j \text{ inteiro}$$

$$j = 1, \dots, N$$

- Resumindo:

1. Frequências dos modos normais

com $j = 1, \dots, N$

$$\frac{2\omega_0^2 - \omega^2}{\omega_0^2} = 2 \cos \theta = 2 \cos \left(\frac{j\pi}{N+1} \right)$$

$$\omega^2 = 2\omega_0^2 \left[1 - \cos \left(\frac{j\pi}{N+1} \right) \right]$$

2. Modos normais

$$x_n(t) = B_2 \sin \left(\frac{nj\pi}{N+1} \right) \cos(\omega t + \varphi_2)$$

- Teste das contas: $N=2$

$$j = 1 \implies \omega^2 = 2\omega_0^2 \left[1 - \cos \left(\frac{\pi}{3} \right) \right] = \omega_0^2$$

$$j = 2 \implies \omega^2 = 2\omega_0^2 \left[1 - \cos \left(\frac{2\pi}{3} \right) \right] = 3\omega_0^2$$

2. Modos normais

$$x_n(t) = B_2 \sin\left(\frac{nj\pi}{N+1}\right) \cos(\omega t + \varphi_2)$$

• Teste das contas: N=2

$$j = 1 \implies \omega^2 = 2\omega_0^2 \left[1 - \cos\left(\frac{\pi}{3}\right)\right] = \omega_0^2$$

$$j = 2 \implies \omega^2 = 2\omega_0^2 \left[1 - \cos\left(\frac{2\pi}{3}\right)\right] = 3\omega_0^2$$

$$j = 1 \implies x_1(t) = B_2 \frac{\sqrt{3}}{2} \cos(\omega_0 t + \varphi_2) ; x_2(t) = B_2 \frac{\sqrt{3}}{2} \cos(\omega_0 t + \varphi_2)$$

$$j = 2 \implies x_1(t) = A'_2 \frac{\sqrt{3}}{2} \cos(\sqrt{3}\omega_0 t + \varphi'_2) ; x_2(t) = -A'_2 \frac{\sqrt{3}}{2} \cos(\sqrt{3}\omega_0 t + \varphi'_2)$$

$$\omega^2 = 2\omega_0^2 \left[1 - \cos \left(\frac{j\pi}{N+1} \right) \right]$$

$$x_n(t) = B_2 \sin \left(\frac{nj\pi}{N+1} \right) \cos(\omega t + \varphi_2)$$

• Aprendendo: N=3

$$j = 1 \implies \omega_1^2 = \omega_0^2 [2 - \sqrt{2}]$$

$$j = 2 \implies \omega_2^2 = 2\omega_0^2$$

$$j = 2 \implies \omega_2^2 = \omega_0^2 [2 + \sqrt{2}]$$

$$x_1 = x_3 = \frac{\sqrt{2}}{2} x_2$$

$$x_1 = -x_3, \quad x_2 = 0$$

$$x_1 = x_3 = -\frac{\sqrt{2}}{2} x_2$$

Referências:

1. French, Vibrations and Waves, capítulo 4 [muito bom]
2. Moysés Nussenzveig, Curso de Física Básica, vol. 2 seções 4.6