

1a. Lista de problemas sugeridos - Física 1 (7600005) - 2017.1

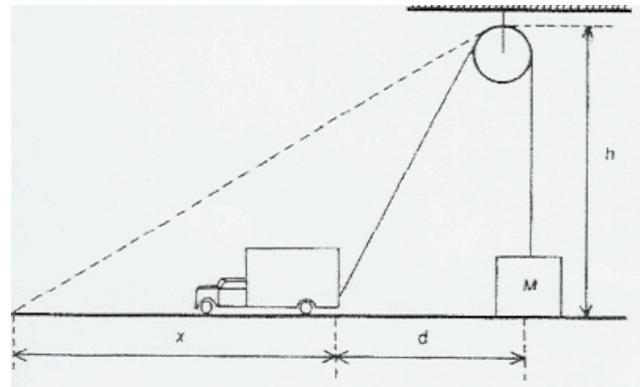
Os exercícios desta lista são indicados como guia para a verificação do seu aprendizado, não fazendo parte da sua avaliação e, portanto, não sendo cobrada e nem corrigida.

Os seguintes problemas estão formulados no livro “Física para cientistas e engenheiros, Vol.1, 6a. edição, Tipler e Mosca (LTC)”.

- Apêndice Tutorial de Matemática: 4, 6, 7, 9, 13, 14 e 16
- Capítulo 1: 6, 9, 11, 16, 23, 44, 51, 57, 58, 73, 76 e 77
- Capítulo 2: 13, 23, 26, 29, 35, 51, 57, 61, 63, 72, 99, 102, 107, 109, 112, 113, 114 e 122
- Capítulo 3: 12, 13, 16, 28, 39, 51, 59, 64, 67, 71, 75, 93, 100, 105 e 122.

Outros problemas sugeridos:

C1) Uma carga de massa M está apoiada no solo (ver figura ao lado). O caminhão, para deslocar a carga M , começa a se mover com velocidade uniforme v . A distância inicial do caminhão até M é igual a d . A altura da polia é igual a h . Despreze as dimensões da polia. Obtenha uma expressão para o cálculo da velocidade de ascensão da massa M .



C2) Um esquiador está se movendo para baixo numa rampa plana de uma montanha. A inclinação (norte-sul) faz um ângulo de 10° com a horizontal. O vento sopra do oeste e dá ao esquiador uma aceleração lateral de $0,54 \text{ m/s}^2$ (veja figura ao lado). O esquiador começa a descer do lado noroeste do alto da rampa, com uma componente de velocidade de $9,0 \text{ m/s}$ para baixo e zero na componente lateral. A rampa, sem atrito, tem 125 m de comprimento e 25 m de largura. (a) Onde o esquiador sairá da rampa? (b) Qual a velocidade do esquiador nesse ponto? (Sugestão: A aceleração gravitacional ao longo de um plano inclinado de um ângulo Φ é $a = g \sin\Phi$.)

