



ESCOLA POLITÉCNICA DA UNIVERSIDADE DE SÃO PAULO

PME 3100 Mecânica 1
Cinemática dos Corpos
Rígidos
Notas de Aula

Prof. Leandro V. da S. Macedo



Conteúdo

Cinemática dos Corpos Rígidos

Simbologia

Formulário

Propriedade fundamental dos corpos rígidos.

Fórmula de Poisson para vetores velocidade e aceleração em um C.R.

Intepretação do vetor de rotação e do vetor aceleração rotacional de um C.R.

Atos de movimento

Eixo helicoidal instantâneo

Movimento Plano (Centro Instantâneo de Rotação)

Composição de movimentos (leis de composição de movimentos)



Simbologia

t tempo

$\vec{r} = (P - O)$ vetor posição

\vec{v} vetor velocidade

\vec{a} vetor aceleração

$\vec{\omega}$ vetor de rotação do C.R. (ou vetor velocidade angular do C.R.)

$\dot{\vec{\omega}}$ vetor aceleração rotacional do C.R. (ou vetor aceleração angular do C.R.)

\vec{v}_P vetor velocidade absoluta do ponto P

$\vec{v}_{P,arr}$ vetor velocidade de arrastamento do ponto P

$\vec{v}_{P,rel}$ vetor velocidade relativa do ponto P

\vec{a}_P vetor aceleração do ponto P

$\vec{a}_{P,arr}$ vetor aceleração de arrastamento do ponto P

$\vec{a}_{P,rel}$ vetor aceleração relativa do ponto P

$\vec{a}_{P,Cor}$ vetor aceleração de Coriolis do ponto P

$\vec{\omega}_{arr}$ vetor de rotação de arrastamento (vetor de rotação do referencial móvel)

$\vec{\omega}_{rel}$ vetor de rotação relativo

$\dot{\vec{\omega}}_{arr}$ vetor aceleração rotacional de arrastamento (do referencial móvel)

$\dot{\vec{\omega}}_{rel}$ vetor aceleração rotacional relativo

$\dot{\vec{\omega}}_{Resal}$ vetor aceleração rotacional de Resal



Unidades no SI (Sistema Internacional de Unidades)

\vec{v}	velocidade	[m/s]	
\vec{a}	aceleração	[m/s ²]	
$\vec{\omega}$	Vetor de rotação	[rad/s]	
$\dot{\vec{\omega}}$	Vetor aceleração rotacional	[rad/s ²]	
x	Coordenada de posição, distância ou deslocamento	[m]	metro



Formulário

$$\vec{v}_P \cdot (P - O) = \vec{v}_O \cdot (P - O)$$

$$\vec{v}_P = \vec{v}_O + \vec{\omega} \wedge (P - O)$$

$$\vec{a}_P = \vec{a}_O + \dot{\vec{\omega}} \wedge (P - O) + \vec{\omega} \wedge [\vec{\omega} \wedge (P - O)]$$

$$(E - A) = \frac{\vec{\omega} \wedge \vec{v}_A}{|\vec{\omega}|^2} + \lambda \vec{\omega}, \quad \lambda \in \mathbb{R}$$

$$\begin{cases} \dot{\vec{i}} = \vec{\omega} \wedge \vec{i} \\ \dot{\vec{j}} = \vec{\omega} \wedge \vec{j} \\ \dot{\vec{k}} = \vec{\omega} \wedge \vec{k} \end{cases}$$

$$\vec{v}_P = \vec{v}_{P,arr} + \vec{v}_{P,rel}$$

$$\vec{a}_P = \vec{a}_{P,arr} + \vec{a}_{P,rel} + \vec{a}_{P,cor}$$

$$\vec{\omega} = \vec{\omega}_{arr} + \vec{\omega}_{rel}$$

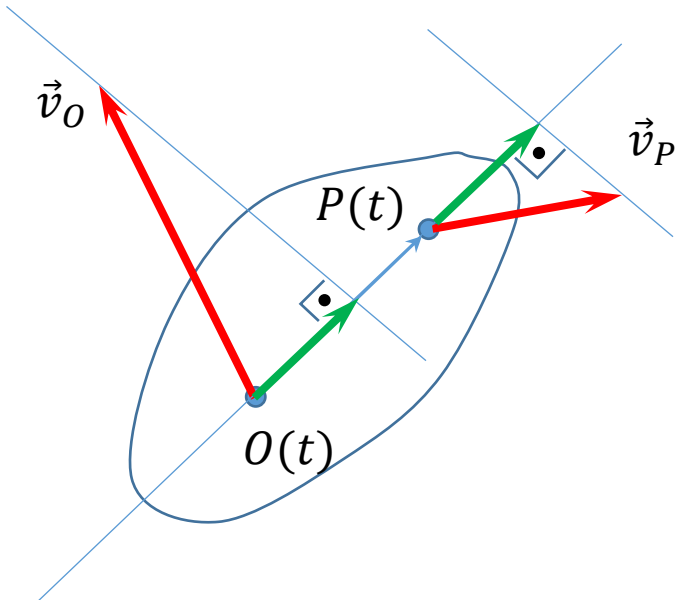
$$\dot{\vec{\omega}} = \dot{\vec{\omega}}_{arr} + \dot{\vec{\omega}}_{rel} + \dot{\vec{\omega}}_{Resal}$$

$$\vec{a}_{P,cor} = 2\vec{\omega}_{arr} \wedge \vec{v}_{P,rel}$$

$$\dot{\vec{\omega}}_{Resal} = \vec{\omega}_{arr} \wedge \vec{\omega}_{rel}$$



Propriedade Fundamental dos Corpos Rígidos



$$(P - O)$$

$$|(P - O)| = cte$$

$$(P - O) \cdot (P - O) = cte$$

$$2(P - O) \cdot (\dot{P} - \dot{O}) = 0$$

$$(\vec{v}_P - \vec{v}_O) \cdot (P - O) = 0$$

$$\vec{v}_P \cdot (P - O) = \vec{v}_O \cdot (P - O)$$

Propriedade fundamental:

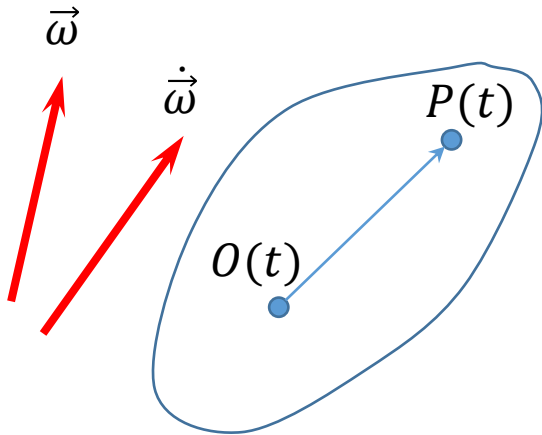
“ A distância entre dois pontos de um corpo rígido não varia com o tempo”.

Corolário: “A projeção dos vetores velocidade de dois pontos quaisquer de um mesmo corpo rígido na direção da reta que os une é a mesma.”

Caso contrário o corpo estaria se esticando ou se encolhendo.



Fórmula de Poisson ou Fórmula das velocidades relativas num C.R.



$$(P - O)$$

$$|(P - O)| = cte$$

$$(P - O) \cdot (P - O) = cte$$

$$2(P - O) \cdot (\dot{P} - \dot{O}) = 0$$

$$(\vec{v}_P - \vec{v}_O) = \vec{\omega} \wedge (P - O)$$

$$\vec{v}_P = \vec{v}_O + \vec{\omega} \wedge (P - O)$$

Fórmula de Poisson dos vetores velocidade num C.R.

$$\vec{a}_P = \vec{a}_O + \dot{\vec{\omega}} \wedge (P - O) + \vec{\omega} \wedge (\vec{v}_P - \vec{v}_O)$$

$$\dot{\vec{\omega}} = \frac{d\vec{\omega}}{dt}$$

$$\vec{a}_P = \vec{a}_O + \dot{\vec{\omega}} \wedge (P - O) + \vec{\omega} \wedge [\vec{\omega} \wedge (P - O)]$$

Fórmula de Poisson dos vetores aceleração num C.R.

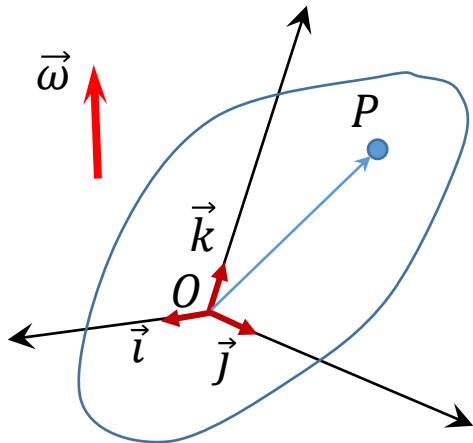
$\vec{\omega}$ vetor de rotação do corpo rígido (ou vetor velocidade angular do C.R.)

$\dot{\vec{\omega}}$ vetor aceleração rotacional do corpo rígido (ou vetor aceleração angular do C.R.)



Derivadas temporais de uma base vetorial

Seja uma base vetorial associada a um sistema de coordenadas preso a um corpo rígido que se move no espaço:



Pode-se escrever: $(P - O) = x\vec{i} + y\vec{j} + z\vec{k}$

Derivando em relação ao tempo: $\vec{v}_P - \vec{v}_O = x\dot{\vec{i}} + y\dot{\vec{j}} + z\dot{\vec{k}}$ (1)

Pela fórmula de Poisson:

$$\vec{v}_P = \vec{v}_O + \vec{\omega} \wedge (P - O)$$

$$\vec{v}_P - \vec{v}_O = (\omega_x\vec{i} + \omega_y\vec{j} + \omega_z\vec{k}) \wedge (x\vec{i} + y\vec{j} + z\vec{k})$$

$$\vec{v}_P - \vec{v}_O = (z\omega_y - y\omega_z)\vec{i} + (x\omega_z - z\omega_x)\vec{j} + (y\omega_x - x\omega_y)\vec{k}$$

$$\vec{v}_P - \vec{v}_O = x(\omega_z\vec{j} - \omega_y\vec{k}) + y(\omega_x\vec{k} - \omega_z\vec{i}) + z(\omega_y\vec{i} - \omega_x\vec{j}) \quad (2)$$

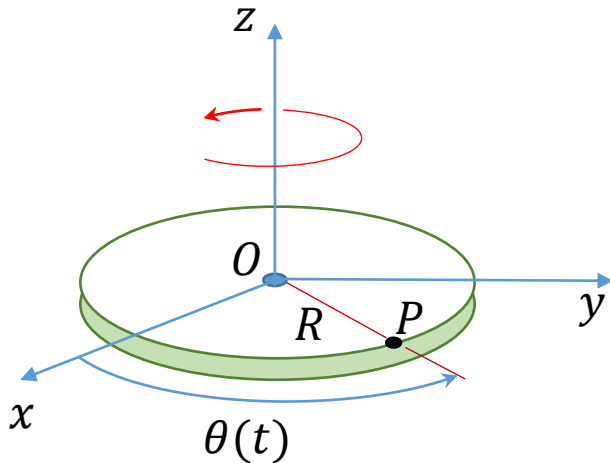
Igualando (1) e (2):

$$\begin{cases} \dot{\vec{i}} = (\omega_z\vec{j} - \omega_y\vec{k}) \\ \dot{\vec{j}} = (\omega_x\vec{k} - \omega_z\vec{i}) \\ \dot{\vec{k}} = (\omega_y\vec{i} - \omega_x\vec{j}) \end{cases} \Rightarrow \begin{cases} \dot{\vec{i}} = \vec{\omega} \wedge \vec{i} \\ \dot{\vec{j}} = \vec{\omega} \wedge \vec{j} \\ \dot{\vec{k}} = \vec{\omega} \wedge \vec{k} \end{cases}$$



Interpretação dos vetores de rotação e aceleração rotacional

(admitindo R constante)



Por cinemática do ponto, em coordenadas cartesianas:

$$(P - O) = R\cos\theta\vec{i} + R\sin\theta\vec{j}$$

$$\vec{v}_P = \dot{\theta}R(-\sin\theta\vec{i} + \cos\theta\vec{j})$$

$$\vec{a}_P = -(\ddot{\theta}R\sin\theta + \dot{\theta}^2R\cos\theta)\vec{i} + (\ddot{\theta}R\cos\theta - \dot{\theta}^2R\sin\theta)\vec{j}$$

Por cinemática do ponto, em coordenadas polares:

$$(P - O) = R\vec{u}$$

$$\vec{v}_P = R\dot{\vec{u}}$$

$$\vec{v}_P = \dot{\theta}R\vec{\tau}$$

$$\vec{a}_P = \ddot{\theta}R\vec{\tau} + \dot{\theta}R\dot{\vec{\tau}}$$

$$\vec{a}_P = \ddot{\theta}R\vec{\tau} - \dot{\theta}^2R\vec{u}$$

$$\vec{u} = \cos\theta\vec{i} + \sin\theta\vec{j}$$

$$\vec{\tau} = -\sin\theta\vec{i} + \cos\theta\vec{j}$$

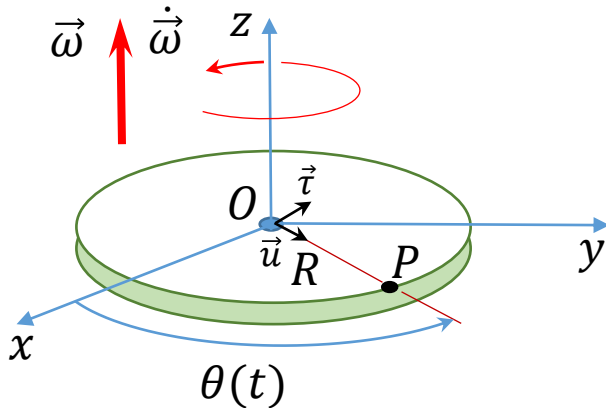
$$\dot{\vec{u}} = \dot{\theta}\vec{\tau}$$

$$\dot{\vec{\tau}} = -\dot{\theta}\vec{u}$$



Interpretação dos vetores de rotação e aceleração rotacional

(continuação)



Sendo o módulo do vetor de rotação do C.R. igual à velocidade angular do mesmo.
 Sendo a direção do vetor de rotação a direção do eixo em torno do qual ele está girando.
 Sendo o sentido do vetor de rotação dado pela regra da mão direita.
 Assim:

$$\vec{\omega} = \dot{\theta} \vec{k}$$

$$\dot{\vec{\omega}} = \ddot{\theta} \vec{k}$$

Por cinemática do C.R., em coordenadas cartesianas:

$$\vec{v}_P = \vec{v}_O + \vec{\omega} \wedge (P - O)$$

$$\vec{a}_P = \vec{a}_O + \dot{\vec{\omega}} \wedge (P - O) + \vec{\omega} \wedge [\vec{\omega} \wedge (P - O)]$$

$$\vec{v}_P = \vec{0} + \dot{\theta} \vec{k} \wedge (R \cos \theta \vec{i} + R \sin \theta \vec{j})$$

$$\vec{a}_P = \vec{0} + \ddot{\theta} \vec{k} \wedge (P - O) + \dot{\theta} \vec{k} \wedge [\dot{\theta} \vec{k} \wedge (P - O)]$$

$$\vec{v}_P = \dot{\theta} R (-\sin \theta \vec{i} + \cos \theta \vec{j})$$

$$\vec{a}_P = -(\ddot{\theta} R \sin \theta + \dot{\theta}^2 R \cos \theta) \vec{i} + (\ddot{\theta} R \cos \theta - \dot{\theta}^2 R \sin \theta) \vec{j}$$

Por cinemática do C.R., em coordenadas polares:

$$\vec{v}_P = \vec{v}_O + \vec{\omega} \wedge (P - O)$$

$$\vec{a}_P = \vec{a}_O + \dot{\vec{\omega}} \wedge (P - O) + \vec{\omega} \wedge [\vec{\omega} \wedge (P - O)]$$

$$\vec{v}_P = \vec{0} + \dot{\theta} \vec{k} \wedge (R \vec{u})$$

$$\vec{a}_P = \vec{0} + \ddot{\theta} \vec{k} \wedge (P - O) + \dot{\theta} \vec{k} \wedge [\dot{\theta} \vec{k} \wedge (P - O)]$$

$$\vec{v}_P = \dot{\theta} R \vec{\tau}$$

$$\vec{a}_P = \ddot{\theta} R \vec{\tau} - \dot{\theta}^2 R \vec{u}$$



Atos de movimento

Definição: Ato de movimento é uma descrição instantânea do movimento do C.R.

Podemos imaginar como sendo uma fotografia dos vetores velocidade dos diversos pontos do C.R.

Não confundir “movimento” com “ato de movimento”. Quando se fala em “movimento” se subentende a decorrência de um intervalo de tempo enquanto o “ato de movimento” é um “instantâneo”.

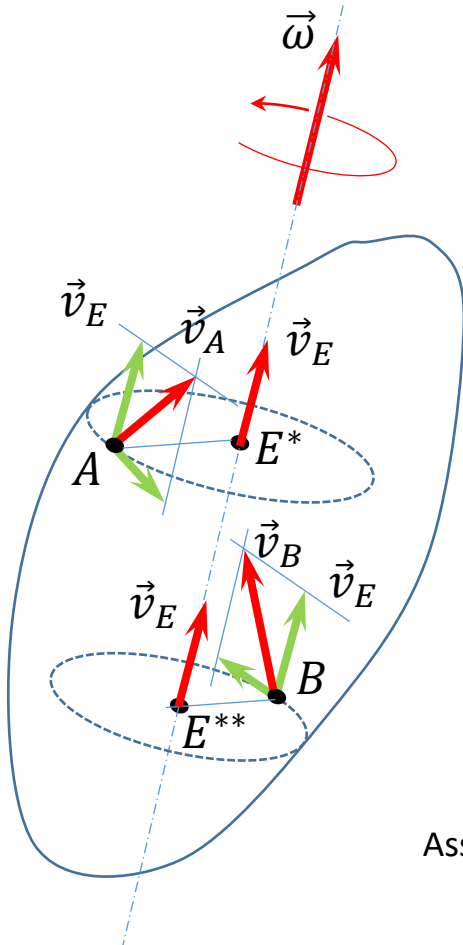
São 4 os atos de movimento possíveis:

- **Ato de movimento nulo** → quando os vetores velocidade de todos os pontos do C.R são nulos.
- **Ato de movimento translatório** → quando os vetores velocidade de todos os pontos do C.R são iguais entre si e diferentes do vetor nulo.
- **Ato de movimento rotatório** → quando os vetores velocidade dos C.R. são tais que tudo se passa como se, caso esse ato persistisse no tempo, o C.R. estivesse descrevendo um movimento de rotação em torno de um eixo fixo. Neste caso é possível identificar um conjunto de pontos solidário ao C.R com velocidade nula, este conjunto de pontos sendo uma linha reta e constituindo o eixo de rotação. Todos os demais pontos do C.R tem vetor velocidade não nulo, ortogonais ao eixo de rotação e com módulo linearmente proporcional à distância de cada ponto ao eixo.
- **Ato de movimento helicoidal** → quando adiciona-se ao ato rotatório uma componente de velocidade na direção do eixo de rotação. Tudo se passa, caso esse ato persistisse no tempo, como se o corpo descrevesse um movimento helicoidal. Este é o ato de movimento mais geral possível. Em cada instante do movimento mais geral de um corpo é possível identificar-se o eixo em torno do qual o ato de movimento helicoidal está instantaneamente acontecendo.



Eixo helicoidal instantâneo

Admitindo a existência do eixo helicoidal instantâneo, todos os pontos que pertençam a ele tem mesma velocidade e ainda estas velocidades têm a própria direção do eixo, em outras palavras, têm a direção do vetor de rotação:



$$\vec{v}_E = h\vec{\omega} = \vec{v}_A + \vec{\omega} \wedge (E - A)$$

(Onde h é um escalar qualquer utilizado para que a velocidade dos pontos E seja paralela ao vetor de rotação).

$$(E - A) \wedge \vec{\omega} = \vec{v}_A - h\vec{\omega}$$

Havendo solução para esta equação vetorial está demonstrada a existência do eixo helicoidal instantâneo.

Este tipo de equação vetorial já foi resolvido anteriormente:

$$\vec{x} \wedge \vec{u} = \vec{v}$$

$$\vec{x} = \frac{\vec{u} \wedge \vec{v}}{|\vec{u}|^2} + \lambda \vec{u}, \quad \lambda \in \mathbb{R}$$

Assim:

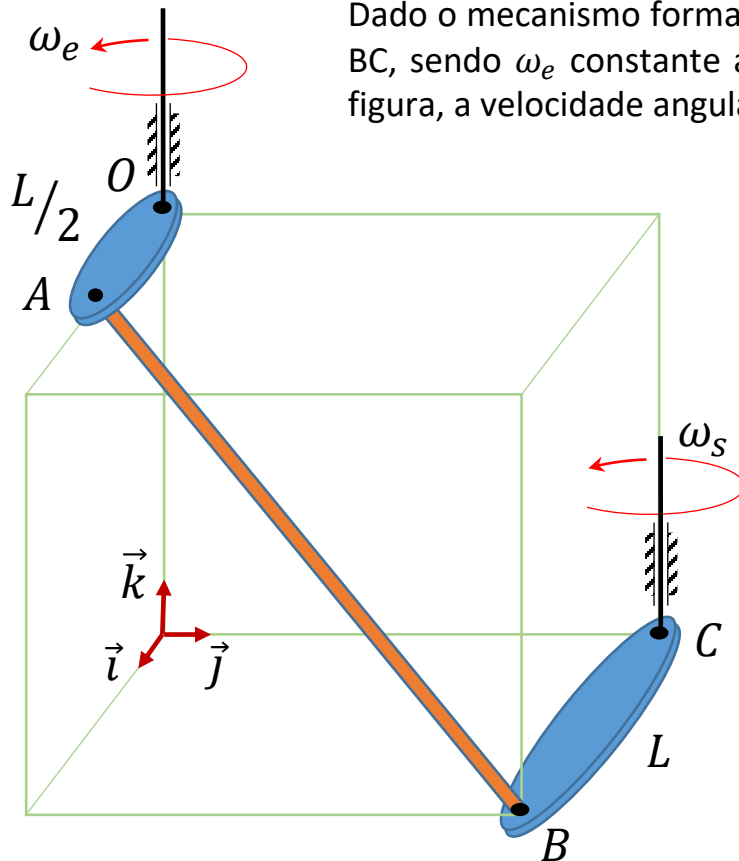
$$(E - A) = \frac{\vec{\omega} \wedge \vec{v}_A}{|\vec{\omega}|^2} + \lambda \vec{\omega}, \quad \lambda \in \mathbb{R}$$

Os pontos "E" formam uma reta paralela ao vetor de rotação e constituem o eixo helicoidal instantâneo.



Exercício 1

Dado o mecanismo formado pela manivela OA de entrada, pela biela AB e pela manivela de saída BC, sendo ω_e constante a velocidade angular de entrada, pede-se, para a posição mostrada na figura, a velocidade angular ω_s .



$$\vec{v}_A = \vec{v}_O + \vec{\omega}_e \wedge (A - O)$$

$$\vec{v}_A = \vec{0} + \omega_e \vec{k} \wedge (L/2 \vec{i})$$

$$\boxed{\vec{v}_A = \omega_e L/2 \vec{j}}$$

$$\vec{v}_B = \vec{v}_C + \vec{\omega}_s \wedge (B - C)$$

$$\vec{v}_B = \vec{0} + \omega_s \vec{k} \wedge (L \vec{i})$$

$$\boxed{\vec{v}_B = \omega_s L \vec{j}}$$

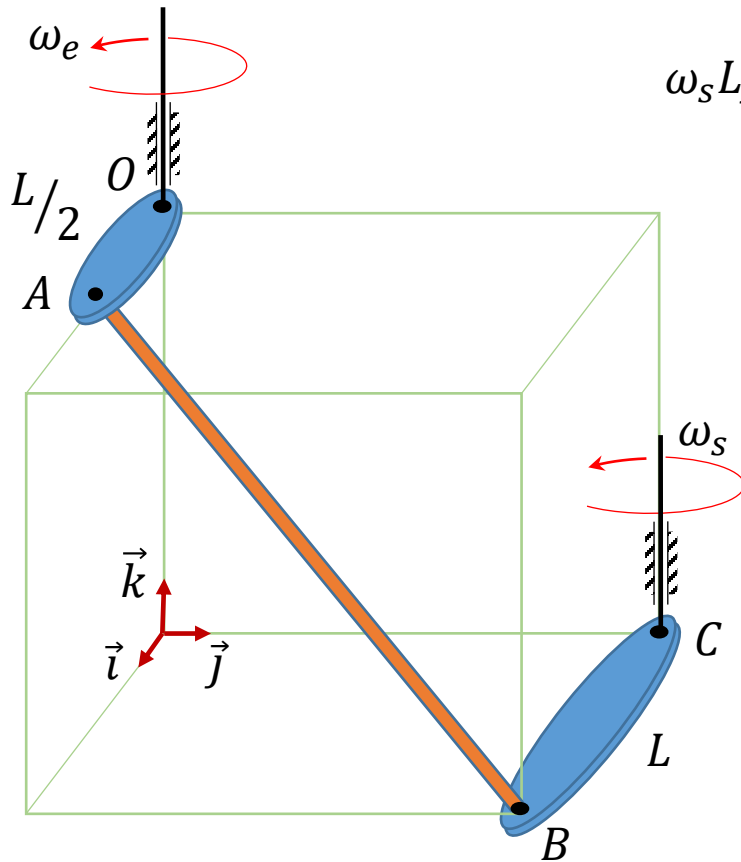
$$\vec{v}_B = \vec{v}_A + \vec{\Omega}_{biela} \wedge (B - A)$$

$$\vec{v}_B = \vec{v}_A + (\Omega_x \vec{i} + \Omega_y \vec{j} + \Omega_z \vec{k}) \wedge (L/2 \vec{i} + L \vec{j} - L \vec{k})$$

$$\omega_s L \vec{j} = \omega_e L/2 \vec{j} + (\Omega_x \vec{i} + \Omega_y \vec{j} + \Omega_z \vec{k}) \wedge (L/2 \vec{i} + L \vec{j} - L \vec{k})$$



Exercício 1 (continuação)



$$\omega_s L \vec{j} = \omega_e \frac{L}{2} \vec{j} + (\Omega_x \vec{i} + \Omega_y \vec{j} + \Omega_z \vec{k}) \wedge (L/2 \vec{i} + L \vec{j} - L \vec{k})$$

$$\omega_s \vec{j} = \frac{\omega_e}{2} \vec{j} + \left(\Omega_x \vec{k} + \Omega_x \vec{j} - \frac{\Omega_y}{2} \vec{k} - \Omega_y \vec{i} + \frac{\Omega_z}{2} \vec{j} - \Omega_z \vec{i} \right)$$

$$\begin{cases} -\Omega_y - \Omega_z = 0 \\ \Omega_x + \frac{\Omega_z}{2} = \omega_s - \frac{\omega_e}{2} \\ \Omega_x - \frac{\Omega_y}{2} = 0 \end{cases}$$

$$\Omega_y = -\Omega_z$$

$$\Omega_x = \frac{\Omega_y}{2} = -\frac{\Omega_z}{2}$$

$$\Omega_x + \frac{\Omega_z}{2} = 0$$

Observação: O movimento da biela está indeterminado pois a rotação própria em torno de AB é livre, assim $\vec{\Omega}_{biela}$ não pode ser determinado.

Assim:

$$\omega_s = \frac{\omega_e}{2}$$



Movimento Plano – Centro Instantâneo de Rotação (CIR)

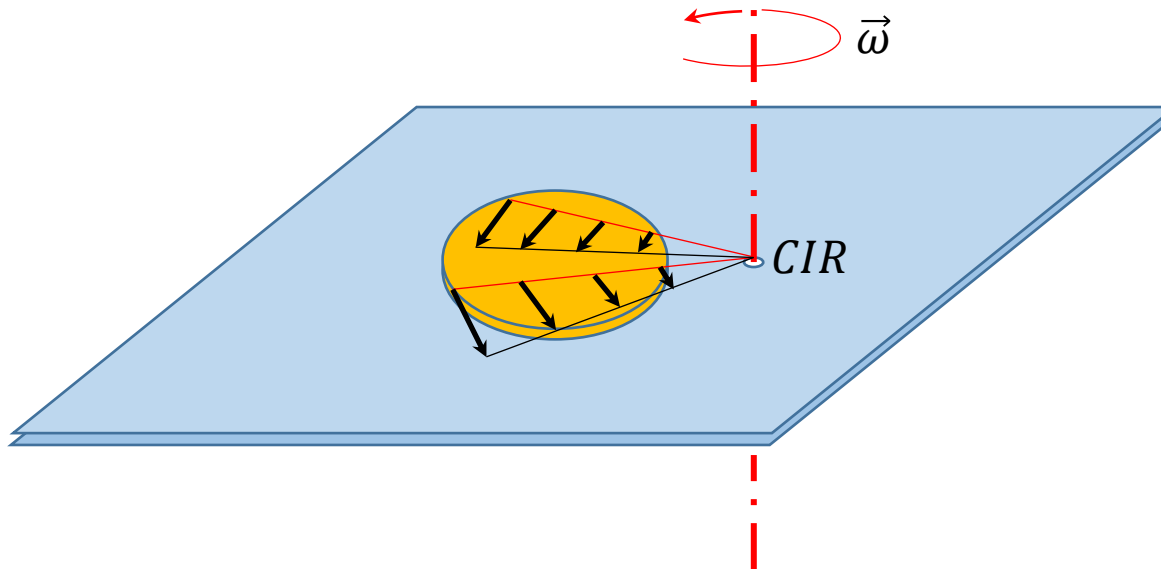
Definição: Define-se movimento plano quando as velocidades de todos os pontos estão contidas num mesmo plano, definido como o plano do movimento.

Nesta situação os vetores de rotação serão sempre perpendiculares ao plano do movimento e o eixo helicoidal instantâneo passa a ser um eixo instantâneo de rotação, pois este não tem mais componente de velocidade segundo a direção dele próprio.

O ato de movimento mais geral no movimento plano deixa de ser um ato de movimento helicoidal e passar a ser um ato de movimento de rotação.

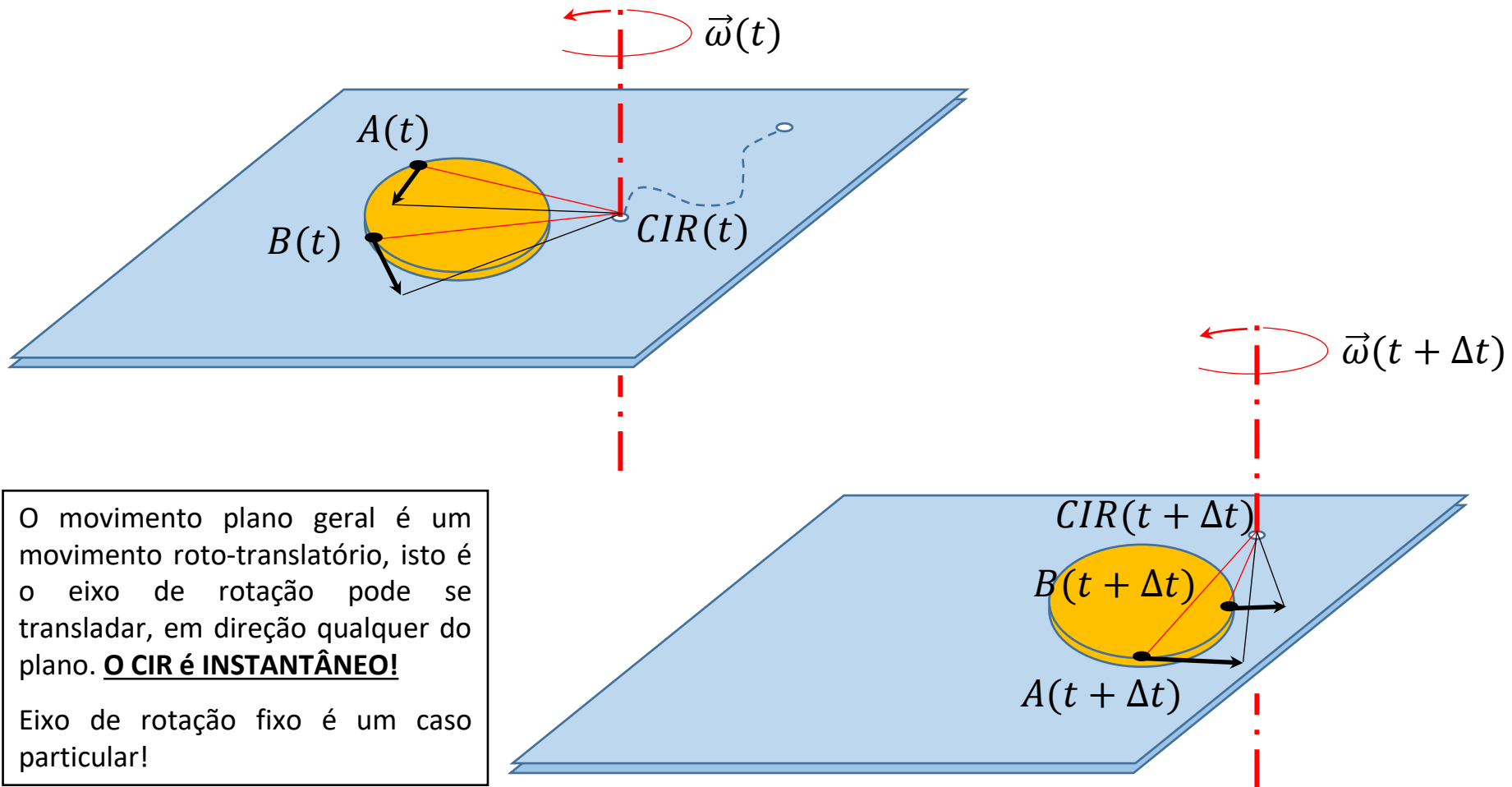
O eixo helicoidal instantâneo passa a ser um eixo instantâneo de rotação. Os pontos deste eixo tem velocidade instantaneamente nula.

O traço deste eixo instantâneo de rotação no plano do movimento é o chamado **centro instantâneo de rotação (CIR)**.





Movimento Plano – Centro Instantâneo de Rotação (CIR)

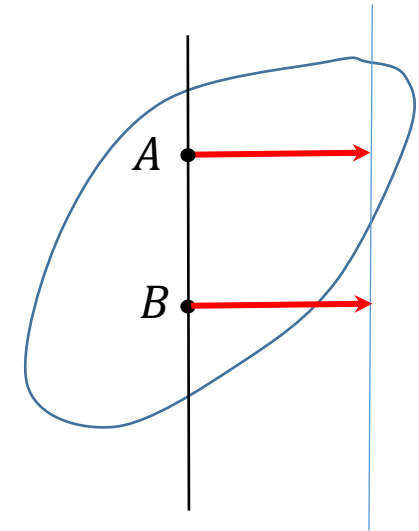
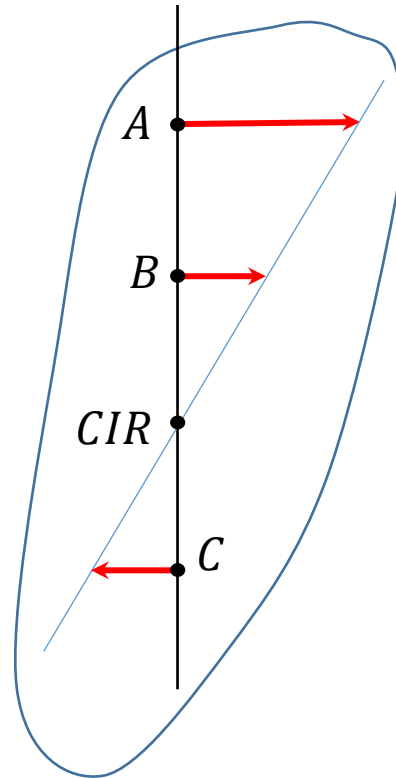
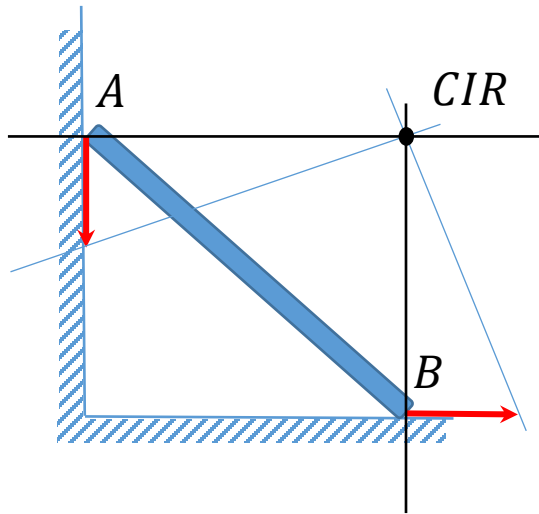


O movimento plano geral é um movimento roto-translatório, isto é o eixo de rotação pode se transladar, em direção qualquer do plano. **O CIR é INSTANTÂNEO!**

Eixo de rotação fixo é um caso particular!



Movimento Plano – Centro Instantâneo de Rotação (CIR) Determinação Geométrica do CIR

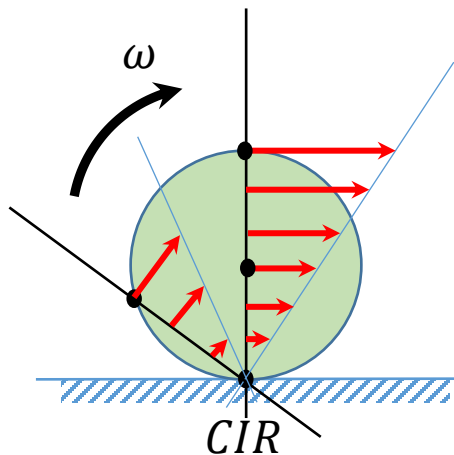


*CIR no infinito
(ato de movimento
translatório)*



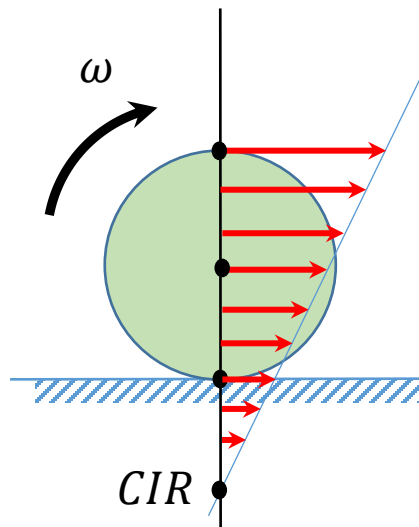
Movimento Plano – Centro Instantâneo de Rotação (CIR) Determinação Geométrica do CIR

Disco que rola sem
escorregar sobre
superfície fixa:



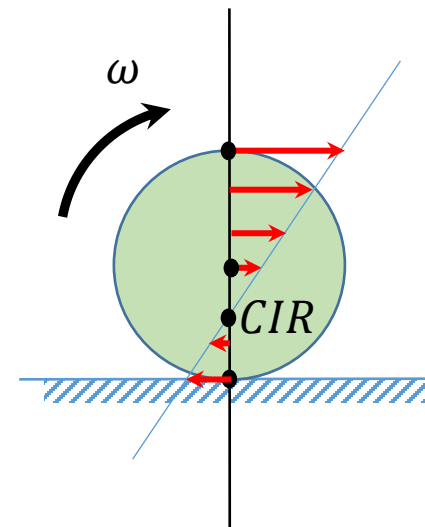
CIR está no ponto
de contato com a
superfície.

Disco que rola e
escorrega sobre
superfície fixa:



CIR está abaixo da
superfície.

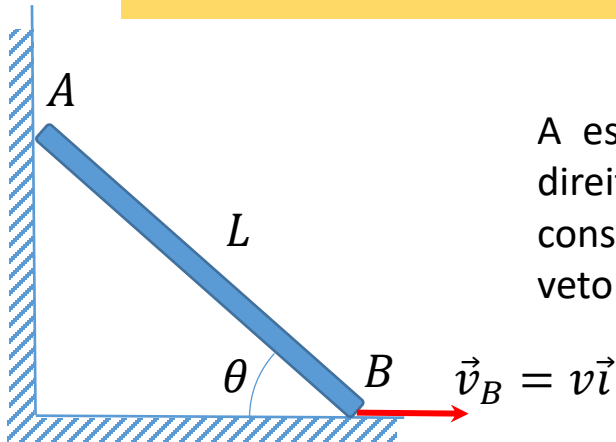
Disco que rola e
escorrega patinando
sobre superfície fixa:



CIR está acima da
superfície.



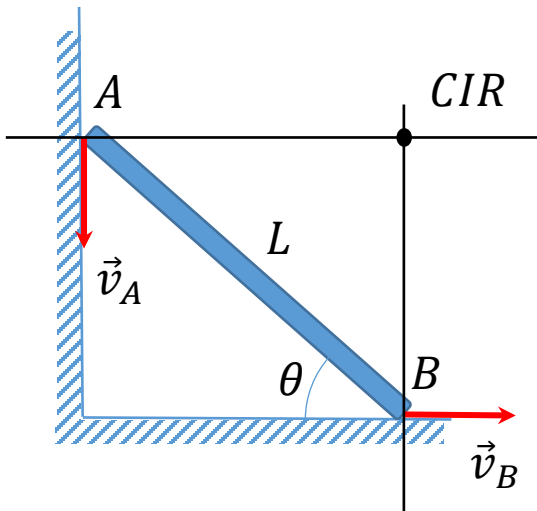
Exercício 2



A escada apoiada na parede vertical escorrega no chão para a direita, sendo conhecida a velocidade da extremidade B, “ v ” constante, para a direita. Pede-se o vetor de rotação da escada, o vetor velocidade e o vetor aceleração da extremidade A.

$$\vec{v}_B = v\vec{i} = \vec{v}_{CIR} + \vec{\omega} \wedge (B - CIR) = \vec{0} + \omega\vec{k} \wedge (-L\text{sen}\theta\vec{j}) = \omega L\text{sen}\theta\vec{i}$$

$$\Rightarrow \omega = \frac{v}{L\text{sen}\theta} \Rightarrow \boxed{\vec{\omega} = \frac{v}{L\text{sen}\theta}\vec{k}}$$



$$\vec{v}_A = \vec{\omega} \wedge (A - CIR) = \frac{v}{L\text{sen}\theta}\vec{k} \wedge (-L\text{cos}\theta\vec{i}) \Rightarrow \boxed{\vec{v}_A = -v\text{cotag}\theta\vec{j}}$$

$$\vec{a}_A = \vec{a}_B + \dot{\vec{\omega}} \wedge (A - B) + \vec{\omega} \wedge [\vec{\omega} \wedge (A - B)]$$

$$\dot{\vec{\omega}} = \frac{d\vec{\omega}}{dt} = -\frac{v\dot{\theta}\text{cos}\theta}{L\text{sen}^2\theta}\vec{k} \quad \text{mas } \dot{\theta} = -\omega \Rightarrow \boxed{\dot{\vec{\omega}} = \frac{v^2\text{cos}\theta}{L^2\text{sen}^3\theta}\vec{k}}$$



Exercício 2 (continuação)

$$\vec{\omega} = \frac{v}{L \operatorname{sen} \theta} \vec{k}$$

$$\dot{\vec{\omega}} = \frac{v^2 \cos \theta}{L^2 \operatorname{sen}^3 \theta} \vec{k}$$

$$\vec{a}_A = \vec{a}_B + \dot{\vec{\omega}} \wedge (A - B) + \vec{\omega} \wedge [\vec{\omega} \wedge (A - B)]$$

$$\vec{a}_A = \vec{0} + \frac{v^2 \cos \theta}{L^2 \operatorname{sen}^3 \theta} \vec{k} \wedge L(-\cos \theta \vec{i} + \operatorname{sen} \theta \vec{j}) + \frac{v^2}{L^2 \operatorname{sen}^2 \theta} \vec{k} \wedge [\vec{k} \wedge L(-\cos \theta \vec{i} + \operatorname{sen} \theta \vec{j})]$$

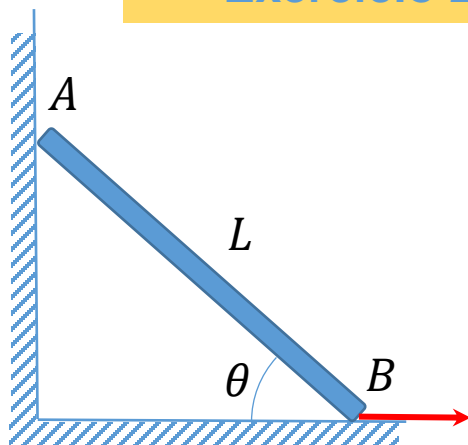
$$\vec{a}_A = \frac{v^2 \cos \theta}{L \operatorname{sen}^3 \theta} (-\cos \theta \vec{j} - \operatorname{sen} \theta \vec{i}) + \frac{v^2}{L \operatorname{sen}^2 \theta} (\cos \theta \vec{i} - \operatorname{sen} \theta \vec{j})$$

$$\vec{a}_A = \frac{v^2}{L \operatorname{sen} \theta} \left(-\frac{\cos^2 \theta}{\operatorname{sen}^2 \theta} - 1 \right) \vec{j} + \frac{v^2}{L \operatorname{sen}^2 \theta} (-\cos \theta + \cos \theta) \vec{i}$$

$$\Rightarrow \vec{a}_A = -\frac{v^2}{L \operatorname{sen} \theta} (\cotag^2 \theta + 1) \vec{j}$$



Exercício 2 (continuação) solução alternativa pela geometria



$$x = L \cos \theta$$

$$\dot{x} = v = -L \dot{\theta} \operatorname{sen} \theta$$

$$\Rightarrow \dot{\theta} = -\frac{v}{L \operatorname{sen} \theta}$$

$$\vec{\omega} = \omega \vec{k} \quad \text{mas } \dot{\theta} = -\omega \Rightarrow$$

$$\vec{\omega} = \frac{v}{L \operatorname{sen} \theta} \vec{k}$$

$$y = L \operatorname{sen} \theta$$

$$\dot{y} = L \dot{\theta} \operatorname{cos} \theta \Rightarrow \dot{y} = v \operatorname{cot} \theta$$

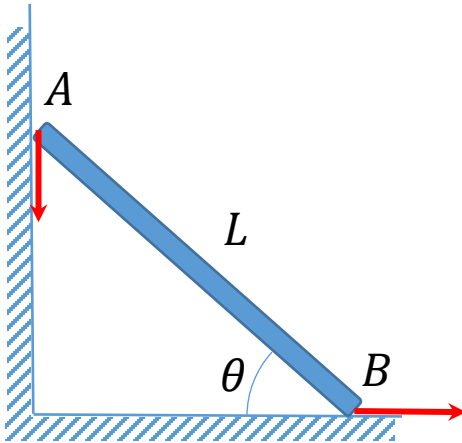
$$\text{mas } \vec{v}_A = -\dot{y} \vec{j} \Rightarrow \vec{v}_A = -v \operatorname{cot} \theta \vec{j}$$

$$\vec{a}_A = \frac{d\vec{v}_A}{dt} = \frac{d(-v \operatorname{cot} \theta \vec{j})}{dt} = -\dot{\theta} v (-\operatorname{cosec}^2 \theta) \vec{j} = \frac{v^2}{L \operatorname{sen} \theta} (-\operatorname{cosec}^2 \theta) \vec{j}$$

$$\Rightarrow \vec{a}_A = -\frac{v^2}{L \operatorname{sen} \theta} (1 + \operatorname{cot}^2 \theta) \vec{j}$$



Exercício 2 (continuação) solução alternativa pela propriedade fundamental do C.R.



$$\vec{v}_A \cdot (A - B) = \vec{v}_B \cdot (A - B)$$

$$v_A \cdot \text{sen}\theta = v_B \cdot \text{cos}\theta$$

$$v_A = v_B \text{cotag}\theta$$

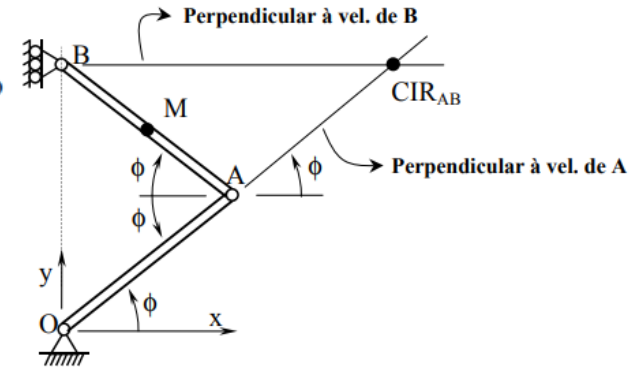
$$\vec{v}_A = -v \text{cotag}\theta \vec{j}$$



Exercício 3

O sistema indicado move-se no plano $Oi\vec{j}$. A barra OA gira em torno de O, de maneira que $\phi = \omega t$ ($\omega > 0$, cte.). No ponto A, as barras estão ligadas por uma articulação. A extremidade B percorre um trecho do eixo Oj . Pede-se, expressando os vetores na base $\vec{i} \vec{j} \vec{k}$:

- A posição do CIR da barra AB.
- A velocidade de B (\vec{v}_B) e a velocidade de A (\vec{v}_A).
- O vetor de rotação ($\vec{\Omega}$) da barra AB.
- A velocidade \vec{v}_M do ponto médio de AB, M



Para A e O:

$$\vec{v}_A = \omega \vec{k} \wedge (L \cos \phi \vec{i} + L \sin \phi \vec{j})$$

$$\boxed{\vec{v}_A = \omega L (-\sin \phi \vec{i} + \cos \phi \vec{j})}$$

Para A e CIR_{AB}:

$$\vec{v}_A = \Omega \vec{k} \wedge (-L \cos \phi \vec{i} - L \sin \phi \vec{j})$$

$$\omega L (-\sin \phi \vec{i} + \cos \phi \vec{j}) = \Omega L (\sin \phi \vec{i} - \cos \phi \vec{j})$$

$$\Rightarrow \omega = -\Omega$$

$$\Rightarrow \boxed{\vec{\Omega} = -\omega \vec{k}}$$

Para B e CIR_{AB}:

$$\vec{v}_B = -\omega \vec{k} \wedge (-2L \cos \phi \vec{i})$$

$$\Rightarrow \boxed{\vec{v}_B = 2\omega L \cos \phi \vec{j}}$$

Para M e B:

$$\vec{v}_M = \vec{v}_B - \omega \vec{k} \wedge \frac{L}{2} (\cos \phi \vec{i} - \sin \phi \vec{j})$$

$$\vec{v}_M = 2\omega L \cos \phi \vec{j} - \frac{\omega L}{2} \cos \phi \vec{j} - \frac{\omega L}{2} \sin \phi \vec{i}$$

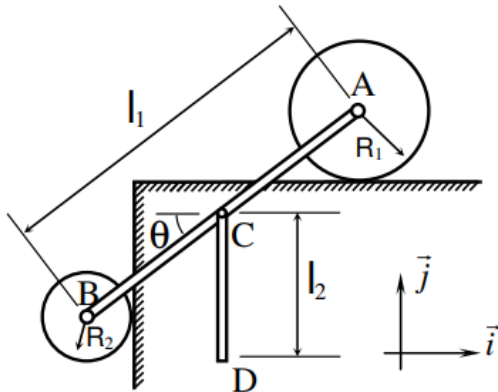
$$\boxed{\vec{v}_M = \frac{\omega L}{2} (-\sin \phi \vec{i} + 3 \cos \phi \vec{j})}$$



Exercício 4

Os discos de raio R_1 e R_2 rolam sem escorregar e estão sempre em contato com a superfície mostrada na figura. A barra CD está articulada ao centro da barra AB, de forma que permanece sempre paralela ao versor \vec{j} . Sabendo que o vetor de rotação do disco com centro em A (de raio R_1) vale $\omega_1 \vec{k}$, constante, determine:

- A velocidade \vec{v}_A do ponto A.
- O centro instantâneo de rotação da barra AB.
- O vetor de rotação $\vec{\omega}_{AB}$ da barra AB e o vetor de rotação $\vec{\omega}_2$ do disco com centro em B.
- A velocidade \vec{v}_D do ponto D.

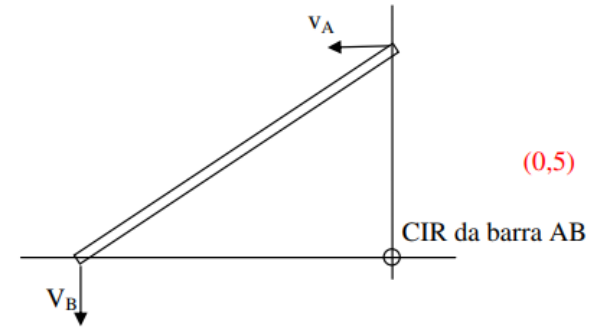


$$\vec{v}_A = -\omega_1 R_1 \vec{i} \quad (0,5)$$

$$\vec{v}_A = \vec{\omega}_{AB} \wedge (A - CIR_{AB}) = \omega_{AB} \vec{k} \wedge (L_1 \text{sen} \theta \vec{j})$$

$$-\omega_1 R_1 \vec{i} = -\omega_{AB} L_1 \text{sen} \theta \vec{i} \Rightarrow \omega_{AB} = \frac{\omega_1 R_1}{L_1 \text{sen} \theta} \quad (0,5)$$

$$\vec{\omega}_{AB} = \frac{\omega_1 R_1}{L_1 \text{sen} \theta} \vec{k} \quad (0,5)$$



$$\vec{v}_B = \vec{\omega}_{AB} \wedge (B - CIR_{AB}) = \omega_{AB} \vec{k} \wedge (-L_1 \cos \theta \vec{i}) \Rightarrow \vec{v}_B = -\omega_1 R_1 \cot \theta \vec{j} \quad (0,5)$$

$$\vec{v}_B = -\omega_2 R_2 \vec{j} \Rightarrow -\omega_2 R_2 \vec{j} = -\omega_1 R_1 \cot \theta \vec{j} \Rightarrow \omega_2 = \omega_1 \frac{R_1}{R_2} \cot \theta \Rightarrow \vec{\omega}_2 = \omega_1 \frac{R_1}{R_2} \cot \theta \vec{k} \quad (0,5)$$

Barra CD sempre vertical \rightarrow em translação $\rightarrow \vec{v}_D = \vec{v}_C \quad (0,5)$

$$\vec{v}_D = \vec{v}_C = \vec{v}_A + \vec{\omega}_{AB} \wedge (C - A) = -\omega_1 R_1 \vec{i} + \frac{\omega_1 R_1}{L_1 \text{sen} \theta} \vec{k} \wedge \frac{L_1}{2} (-\cos \theta \vec{i} - \text{sen} \theta \vec{j}) \Rightarrow$$

$$\vec{v}_D = -\frac{\omega_1 R_1}{2} (\vec{i} + \cot \theta \vec{j}) \quad (0,5)$$

$$\vec{v}_A = \vec{v}_{CIR} + \vec{\omega} \wedge (A - CIR) = \vec{0} + \omega_1 \vec{k} \wedge (R_1 \vec{j}) = -\omega_1 R_1 \vec{i}$$

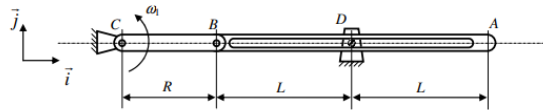
$$\vec{v}_B = \vec{v}_{CIR} + \vec{\omega}_2 \wedge (B - CIR) = \vec{0} + \omega_2 \vec{k} \wedge (-R_2 \vec{i}) = -\omega_2 R_2 \vec{j}$$



Exercício 5

Considere o mecanismo mostrado na figura. A barra BC está articulada em C . A barra AB está articulada à barra BC no ponto B e possui um rasgo por onde pode deslizar sobre o pino fixo D . O vetor de rotação da barra BC é $\vec{\omega}_1 = \omega_1 \vec{k}$, com ω_1 constante. No instante mostrado na figura, determine:

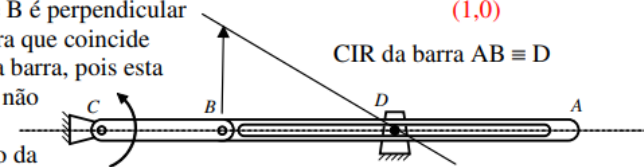
- O CIR da barra AB , usando o método gráfico.
- O vetor de rotação $\vec{\omega}_2$ da barra AB e a velocidade \vec{v}_A do ponto A .
- A aceleração \vec{a}_B do ponto B .



Em um instante posterior ao mostrado na figura, onde o vetor de rotação $\vec{\omega}_2$ da barra AB é nulo, determine:

- O ângulo φ formado entre o segmento AB e a horizontal. Desenhe o mecanismo nesta posição.

Como na posição indicada a velocidade de B é perpendicular à barra AB e a velocidade do ponto da barra que coincide com o pino deveria ter a direção da própria barra, pois esta desliza sobre o pino, a única condição que não viola a propriedade fundamental de corpo rígido da barra é que a velocidade do ponto da barra que coincide com o pino, na posição mostrada na figura, deve ser nula e assim este é CIR da barra. (1,0)



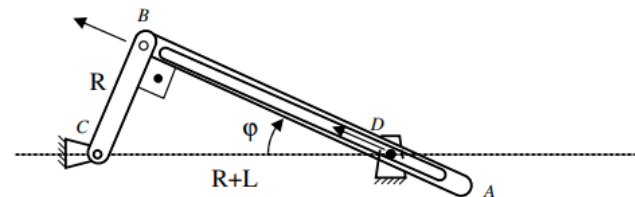
$$\vec{v}_B = \vec{\omega}_2 \wedge (B - D) \Rightarrow \omega_1 R \vec{j} = \omega_2 \vec{k} \wedge (-L \vec{i}) \Rightarrow \omega_2 = -\omega_1 \frac{R}{L} \Rightarrow \boxed{\vec{\omega}_2 = -\omega_1 \frac{R}{L} \vec{k}} \quad (0,5)$$

$$\vec{v}_A = \vec{\omega}_2 \wedge (A - D) = -\omega_1 \frac{R}{L} \vec{k} \wedge (L \vec{i}) \Rightarrow \boxed{\vec{v}_A = -\omega_1 R \vec{j}} \quad (0,5)$$

$$\vec{a}_B = \vec{a}_C + \dot{\vec{\omega}}_1 \wedge (B - C) + \omega_1^2 \vec{k} \wedge [\vec{k} \wedge (B - C)] = \vec{0} + \vec{0} + \omega_1^2 \vec{k} \wedge [\vec{k} \wedge R \vec{i}] \Rightarrow \boxed{\vec{a}_B = -\omega_1^2 R \vec{i}} \quad (0,5)$$

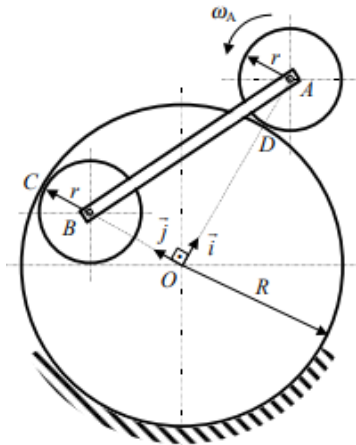
Quando $\vec{\omega}_2 = \vec{0} \Rightarrow \vec{v}_B = \vec{v}_D$. Sabendo conforme acima que $\vec{v}_B \perp \overline{CB}$ e que $\vec{v}_D \parallel \overline{BA}$, graficamente:

$$\boxed{\varphi = \arcsen \frac{R}{R+L}} \quad (0,5)$$





Exercício 6



Os discos de centros A e B têm o mesmo raio r e rolam sem escorregar, externa e internamente à circunferência fixa no solo, de centro O e raio R . O movimento dos discos e da barra AB se dá no plano do sistema móvel $O\vec{i}\vec{j}$, indicado na figura. É dado o vetor de rotação do disco de centro A : $\vec{\omega}_A = \omega_A \vec{k}$ (ω_A constante, $\vec{k} = \vec{i} \wedge \vec{j}$).

a) Localize o centro instantâneo de rotação (CIR) do disco de centro A e o CIR do disco de centro B . Localize graficamente a posição do CIR da barra AB (justifique).

b) Determine a velocidade \vec{v}_A do ponto A , o vetor de rotação $\vec{\Omega}$ da barra AB , a velocidade \vec{v}_B do ponto B e o vetor de rotação $\vec{\omega}_B$ do disco de centro B .

c) Calcule a aceleração \vec{a}_A do ponto A .

d) Calcule a aceleração \vec{a}_D do ponto D do disco (de centro A) que está em contato com a circunferência fixa.

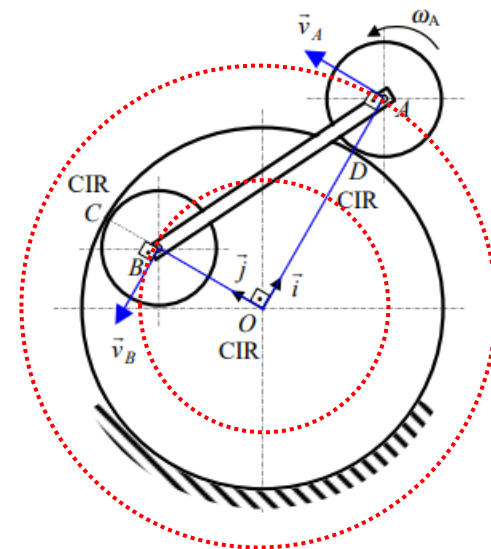
Obs.: use a base $\vec{i}\vec{j}\vec{k}$ para expressar as grandezas cinemáticas.

Item a)

O disco A rola sem escorregar, portanto, o ponto de contato D tem velocidade nula e é o CIR desse disco.

O disco B rola sem escorregar, portanto, o ponto de contato C tem velocidade nula e é o CIR desse disco.

Determinando graficamente o CIR da barra AB :



Justificativas:

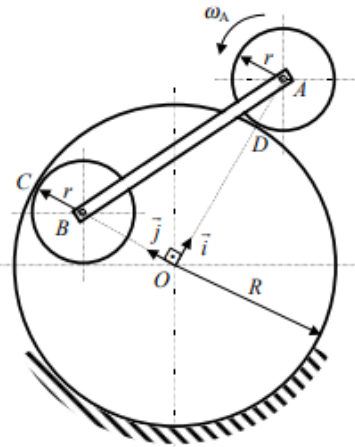
A velocidade de A é perpendicular a AD .

A velocidade de B é perpendicular a BC .

Portanto o CIR da barra AB é o ponto O .



Exercício 6 (continuação)



(3,5 pontos) 2 – Os discos de centros A e B têm o mesmo raio r e rolam sem escorregar, externa e internamente à circunferência fixa no solo, de centro O e raio R . O movimento dos discos e da barra AB se dá no plano do sistema móvel $O\vec{i}\vec{j}$, indicado na figura. É dado o vetor de rotação do disco de centro A : $\vec{\omega}_A = \omega_A \vec{k}$ (ω_A constante, $\vec{k} = \vec{i} \wedge \vec{j}$).

a) Localize o centro instantâneo de rotação (CIR) do disco de centro A e o CIR do disco de centro B . Localize graficamente a posição do CIR da barra AB (justifique).

b) Determine a velocidade \vec{v}_A do ponto A , o vetor de rotação $\vec{\Omega}$ da barra AB , a velocidade \vec{v}_B do ponto B e o vetor de rotação $\vec{\omega}_B$ do disco de centro B .

c) Calcule a aceleração \vec{a}_A do ponto A .

d) Calcule a aceleração \vec{a}_D do ponto D do disco (de centro A) que está em contato com a circunferência fixa.

Obs.: use a base $\vec{i}\vec{j}\vec{k}$ para expressar as grandezas cinemáticas.

$$\vec{v}_A = \vec{\omega}_A \wedge (A - D) = \omega_A \vec{k} \wedge (r\vec{i}) \quad \boxed{\vec{v}_A = \omega_A r \vec{j}}$$

$$\vec{v}_A = \vec{\Omega} \wedge (A - O) = \Omega \vec{k} \wedge (R + r)\vec{i} = \Omega(R + r)\vec{j}$$

$$\omega_A r \vec{j} = \Omega(R + r)\vec{j}$$

$$\Omega = \frac{\omega_A r}{(R + r)}$$

$$\boxed{\vec{\Omega} = \frac{\omega_A r}{(R + r)} \vec{k}}$$

$$\vec{v}_B = \vec{\Omega} \wedge (B - O) = \Omega \vec{k} \wedge (R - r)\vec{j} = -\Omega(R - r)\vec{i}$$

$$\boxed{\vec{v}_B = -\frac{\omega_A r (R - r)}{(R + r)} \vec{i}}$$

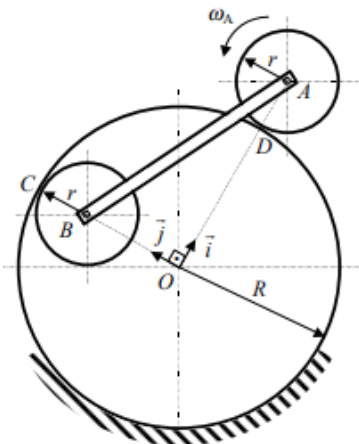
$$\vec{v}_B = \vec{\omega}_B \wedge (B - C) = \omega_B \vec{k} \wedge (-r\vec{j}) = \omega_B r \vec{i}$$

$$-\frac{\omega_A r (R - r)}{(R + r)} \vec{i} = \omega_B r \vec{i} \quad \omega_B = -\frac{\omega_A (R - r)}{(R + r)}$$

$$\boxed{\vec{\omega}_B = -\frac{\omega_A (R - r)}{(R + r)} \vec{k}}$$



Exercício 6 (continuação)



$$\vec{v}_A = \omega_A r \vec{j}$$

$$\vec{a}_A = \frac{d\vec{v}_A}{dt} = \frac{d(\omega_A r \vec{j})}{dt} = \omega_A r \dot{\vec{j}}$$

$$\dot{\vec{j}} = \vec{\Omega} \wedge \vec{j} = \frac{\omega_A r}{(R+r)} \vec{k} \wedge \vec{j} = -\frac{\omega_A r}{(R+r)} \vec{i}$$

$$\vec{a}_A = -\frac{\omega_A^2 r^2}{(R+r)} \vec{i}$$

Alternativa:
$$\vec{a}_A = \vec{a}_O + \dot{\vec{\Omega}} \wedge (A - O) + \vec{\Omega} \wedge [\vec{\Omega} \wedge (A - O)]$$

$$\vec{a}_A = \vec{0} + \vec{0} + \left(\frac{\omega_A r}{(R+r)}\right)^2 \vec{k} \wedge [\vec{k} \wedge (R+r)\vec{i}]$$

$$\vec{a}_A = -\frac{\omega_A^2 r^2}{(R+r)} \vec{i}$$

$$\vec{a}_D = \vec{a}_A + \vec{\omega}_A \wedge (D - A) + \vec{\omega}_A \wedge [\vec{\omega}_A \wedge (D - A)]$$

$$\vec{a}_D = -\frac{\omega_A^2 r^2}{(R+r)} \vec{i} + \vec{0} + \omega_A^2 \vec{k} \wedge [\vec{k} \wedge (-r)\vec{i}]$$

$$\vec{a}_D = \frac{\omega_A^2 R r}{(R+r)} \vec{i}$$

(3,5 pontos) 2 – Os discos de centros A e B têm o mesmo raio r e rolam sem escorregar, externa e internamente à circunferência fixa no solo, de centro O e raio R . O movimento dos discos e da barra AB se dá no plano do sistema móvel $O\vec{i}\vec{j}$, indicado na figura. É dado o vetor de rotação do disco de centro A : $\vec{\omega}_A = \omega_A \vec{k}$ (ω_A constante, $\vec{k} = \vec{i} \wedge \vec{j}$).

a) Localize o centro instantâneo de rotação (CIR) do disco de centro A e o CIR do disco de centro B . Localize graficamente a posição do CIR da barra AB (justifique).

b) Determine a velocidade \vec{v}_A do ponto A , o vetor de rotação $\vec{\Omega}$ da barra AB , a velocidade \vec{v}_B do ponto B e o vetor de rotação $\vec{\omega}_B$ do disco de centro B .

c) Calcule a aceleração \vec{a}_A do ponto A .

d) Calcule a aceleração \vec{a}_D do ponto D do disco (de centro A) que está em contato com a circunferência fixa.

Obs.: use a base $\vec{i}\vec{j}\vec{k}$ para expressar as grandezas cinemáticas.

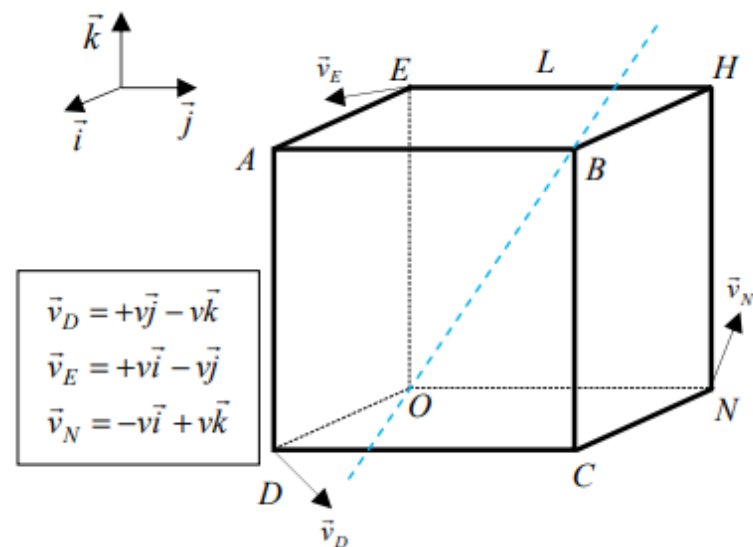


Exercício 7

QUESTÃO 1 (3,5 pontos) – No instante mostrado na figura, a posição do cubo de aresta L é tal que \overline{OD} é paralelo a \vec{i} , \overline{ON} é paralelo a \vec{j} e \overline{OE} é paralelo a \vec{k} . Nesse mesmo instante são conhecidas as velocidades dos vértices D , E e N (ver quadro ao lado da figura). Os versores \vec{i} , \vec{j} , \vec{k} são fixos.

Para o instante mostrado na figura:

- Usando somente a propriedade fundamental da cinemática do corpo rígido, determine a velocidade \vec{v}_O do ponto O .
- Determine o vetor de rotação $\vec{\omega}$ do cubo.
- Localize graficamente o eixo helicoidal instantâneo e diga qual é o ato de movimento do cubo.





Exercício 7 (continuação)

a)

$$\vec{v}_O \cdot (D-O) = \vec{v}_D \cdot (D-O) \Rightarrow (v_{Ox}\vec{i} + v_{Oy}\vec{j} + v_{Oz}\vec{k}) \cdot L\vec{i} = (+v\vec{j} - v\vec{k}) \cdot L\vec{i} \Rightarrow v_{Ox} = 0$$

$$\vec{v}_O \cdot (N-O) = \vec{v}_N \cdot (N-O) \Rightarrow (v_{Ox}\vec{i} + v_{Oy}\vec{j} + v_{Oz}\vec{k}) \cdot L\vec{j} = (-v\vec{i} + v\vec{k}) \cdot L\vec{j} \Rightarrow v_{Oy} = 0$$

$$\vec{v}_O \cdot (E-O) = \vec{v}_E \cdot (E-O) \Rightarrow (v_{Ox}\vec{i} + v_{Oy}\vec{j} + v_{Oz}\vec{k}) \cdot L\vec{k} = (+v\vec{i} - v\vec{j}) \cdot L\vec{k} \Rightarrow v_{Oz} = 0$$

Portanto: $\vec{v}_O = \vec{0}$ (1,0)

b)

$$\vec{v}_D = \vec{v}_O + \vec{\omega} \wedge (D-O) \Rightarrow (+v\vec{j} - v\vec{k}) = \vec{0} + (\omega_x\vec{i} + \omega_y\vec{j} + \omega_z\vec{k}) \wedge L\vec{i} \Rightarrow v\vec{j} - v\vec{k} = -\omega_y L\vec{k} + \omega_z L\vec{j}$$

Portanto:

$$\omega_y = \frac{v}{L} \quad (0,5)$$

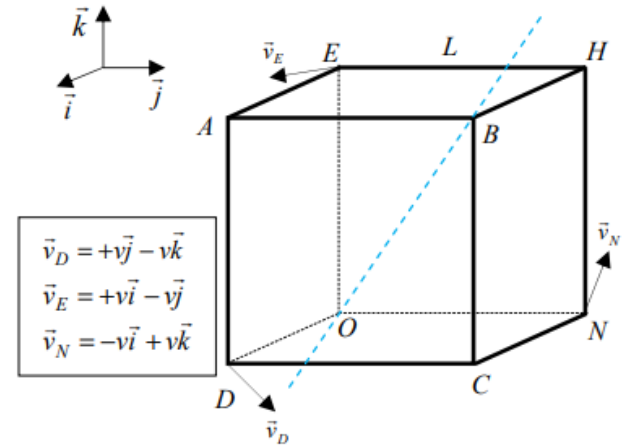
$$\omega_z = \frac{v}{L}$$

$$\vec{v}_N = \vec{v}_O + \vec{\omega} \wedge (N-O) \Rightarrow (-v\vec{i} + v\vec{k}) = \vec{0} + \left(\omega_x\vec{i} + \frac{v}{L}\vec{j} + \frac{v}{L}\vec{k}\right) \wedge L\vec{j} \Rightarrow -v\vec{i} + v\vec{k} = \omega_x L\vec{k} - v\vec{i} \Rightarrow \omega_x = \frac{v}{L} \quad (0,5)$$

Resultando em: $\vec{\omega} = \frac{v}{L}(\vec{i} + \vec{j} + \vec{k})$ (0,5)

c)

Como a velocidade do ponto O é nula nesse instante, ele pertence ao eixo helicoidal instantâneo. Como esse eixo é paralelo ao vetor de rotação, observa-se que o eixo helicoidal instantâneo passa pelos pontos O e B (reta azul desenhada na figura). Observa-se também que o cubo tem ato de movimento de rotação. (0,5 - localização gráfica)



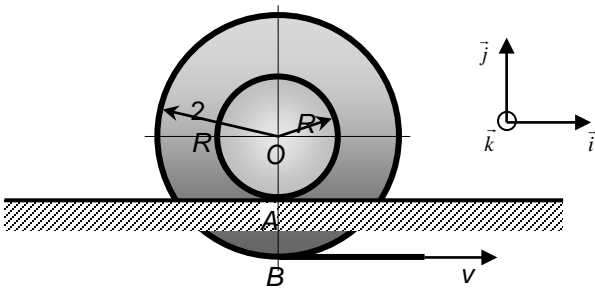
+ (0,5 - ato de movimento)



Exercício 8

QUESTÃO (3,5 pontos): Considere uma bobina com um cabo enrolado conforme mostrado na figura. O raio de enrolamento é $2R$ e o raio de rolamento é R . Sabendo que não há escorregamento entre a bobina e o suporte fixo e que o cabo é tracionado horizontalmente com velocidade constante v , pede-se:

- O CIR e o vetor de rotação da bobina
- A velocidade do centro geométrico da bobina
- A aceleração do ponto A da bobina
- Dizer se o cabo está enrolando ou desenrolando. Justifique.



Não há escorregamento, então: $\vec{v}_A = \vec{0}$, logo

$$\boxed{\text{CIR} \equiv A} \quad (0,5)$$

$$\vec{v}_B = \vec{v}_i = \omega \vec{k} \wedge (B - \text{CIR}) = \omega \vec{k} \wedge (-R \vec{j})$$

$$v \vec{i} = \omega R \vec{i} \Rightarrow v = \omega R \Rightarrow \omega = \frac{v}{R} \Rightarrow$$

$$\boxed{\vec{\omega} = \frac{v}{R} \vec{k}} \quad (0,5)$$

$$\vec{v}_O = \omega \vec{k} \wedge (O - \text{CIR}) = \omega \vec{k} \wedge (R \vec{j}) \Rightarrow$$

$$\vec{v}_O = -\omega R \vec{i} \Rightarrow \boxed{\vec{v}_O = -v \vec{i}} \quad (0,5)$$

Como O se translada horizontalmente com v constante: $\boxed{\vec{a}_O = \vec{0}}$ (0,5)

$$\vec{a}_A = \vec{a}_O + \dot{\vec{\omega}} \wedge (A - O) + \vec{\omega} \wedge [\vec{\omega} \wedge (A - O)]$$

Com $\vec{a}_O = \vec{0}$ e $\dot{\vec{\omega}} = \vec{0}$,

$$\vec{a}_A = \omega^2 \vec{k} \wedge [\vec{k} \wedge (-R \vec{j})] = \omega^2 R \vec{j} \Rightarrow$$

$$\boxed{\vec{a}_A = \frac{v^2}{R} \vec{j}} \quad (0,5)$$

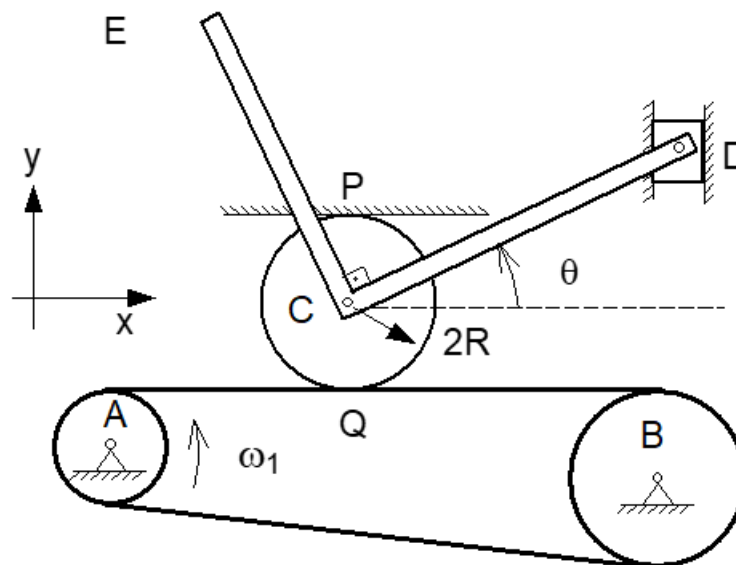
O cabo está desenrolando já que sua extremidade desloca-se para a direita enquanto o carretel gira em sentido anti-horário com o seu centro deslocando-se para a esquerda. (1,0)



Exercício 9

Questão (3,5 pontos) No sistema mostrado na figura, a polia de centro fixo A tem raio R e a polia de centro fixo B tem raio $2R$. Estas polias estão em contato com uma correia, sendo que o mesmo ocorre sem escorregamento. Sabe-se que o vetor de rotação da polia com centro A é constante. Os contatos do disco rígido de centro C com a correia (em Q) e com a superfície fixa (em P) também ocorrem sem escorregamento. O raio do disco vale $2R$ e o centro C do mesmo está articulado a uma barra dobrada em forma de L , na qual a distância EC e CD valem $4R$. Sabendo que o movimento do ponto D ocorre sempre na vertical, pede-se:

- O vetor de rotação da polia de centro B .
- A velocidade do centro de disco C e a velocidade angular deste disco.
- A aceleração do ponto Q pertencente ao disco e do ponto Q pertencente à correia.
- Determinar graficamente a posição do CIR da barra em L .
- A velocidade do ponto E





$$\vec{\omega}_1 = \omega_1 \vec{k}$$

$$\vec{v}_{A'} = \vec{v}_A + \vec{\omega}_1 \wedge (A' - A) = \vec{0} + \omega_1 \vec{k} \wedge R \vec{j} = -\omega_1 R \vec{i}$$

$$\vec{v}_{B'} = \vec{v}_B + \vec{\omega}_2 \wedge (B' - B) = \vec{0} + \omega_2 \vec{k} \wedge 2R \vec{j} = -2\omega_2 R \vec{i}$$

$$\vec{v}_{B'} = \vec{v}_{A'}$$

$$-2\omega_2 R \vec{i} = -\omega_1 R \vec{i} \Rightarrow \omega_2 = \frac{\omega_1}{2} \Rightarrow \vec{\omega}_2 = \frac{\omega_1}{2} \vec{k}$$

$$\vec{v}_Q = \vec{v}_P + \vec{\omega}_{Disco} \wedge (Q - P) = \vec{0} + \omega_D \vec{k} \wedge (-4R \vec{j})$$

$$\vec{v}_Q = 4\omega_{Disco} R \vec{i}$$

$$\vec{v}_Q = \vec{v}_{A'}$$

$$4\omega_{Disco} R \vec{i} = -\omega_1 R \vec{i} \Rightarrow \omega_{Disco} = -\frac{\omega_1}{4} \Rightarrow \vec{\omega}_{Disco} = -\frac{\omega_1}{4} \vec{k}$$

$$\vec{v}_C = \vec{v}_Q + \vec{\omega}_{Disco} \wedge (C - Q) = -\omega_1 R \vec{i} - \frac{\omega_1}{4} \vec{k} \wedge 2R \vec{j} \Rightarrow \vec{v}_C = -\frac{\omega_1 R}{2} \vec{i}$$

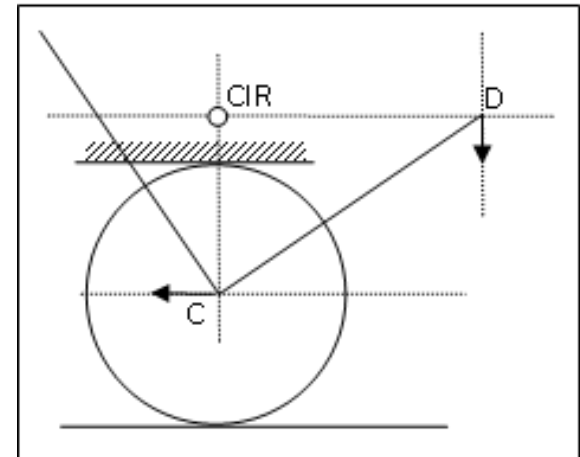
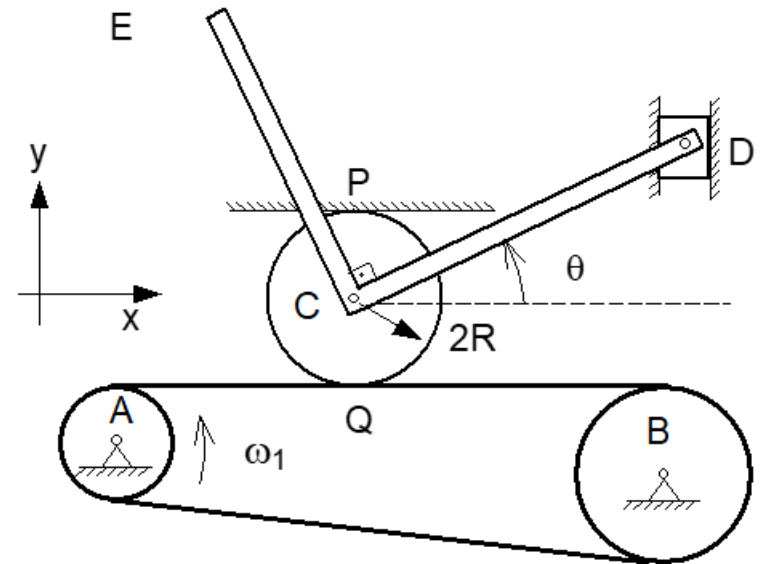
$$\vec{a}_Q^{correia} = \vec{0}$$

$$\vec{a}_C = \vec{0}$$

$$\dot{\vec{\omega}}_{Disco} = \vec{0}$$

$$\vec{a}_Q^{Disco} = \vec{a}_C + \dot{\vec{\omega}}_{Disco} \wedge (Q - C) + \vec{\omega}_{Disco} \wedge [\vec{\omega}_{Disco} \wedge (Q - C)]$$

$$\vec{a}_Q^{Disco} = \vec{0} + \vec{0} + \frac{\omega_1^2}{16} \vec{k} \wedge [\vec{k} \wedge (-2R \vec{j})] \quad \vec{a}_Q^{Disco} = \frac{\omega_1^2 R}{8} \vec{j}$$





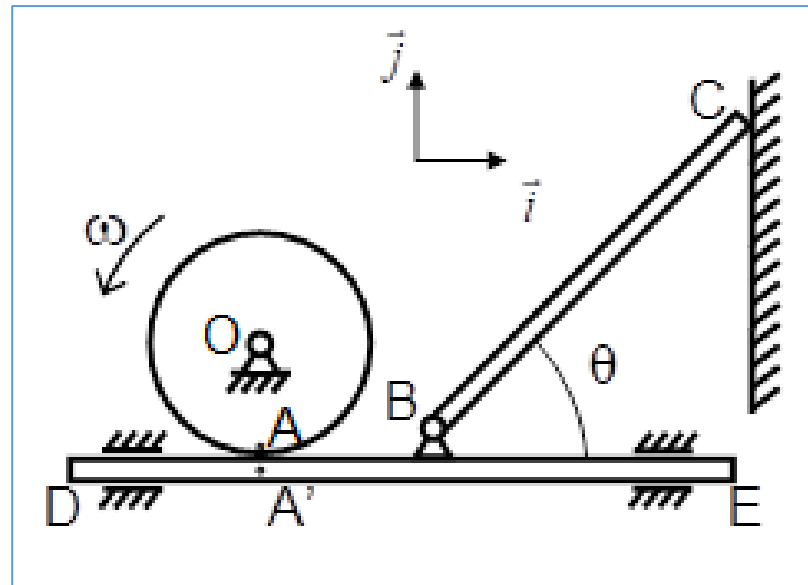
Exercício 10

1ª Questão (4,0 pontos)

No sistema mostrado na figura, o disco de centro fixo O tem raio R e vetor de rotação $\vec{\omega} = \omega \vec{k}$, constante. O disco rola sem escorregar em relação à barra DE , que tem liberdade para mover-se horizontalmente. A barra BC tem comprimento L , está articulada em B e desliza no ponto C , mantendo contato com a superfície vertical.

Para o instante considerado, pede-se:

- a velocidade do ponto B .
- os centros instantâneos de rotação (CIR) do disco e da barra BC .
- o vetor de rotação da barra BC .
- a aceleração do ponto A pertencente ao disco e A' pertencente à barra DE .





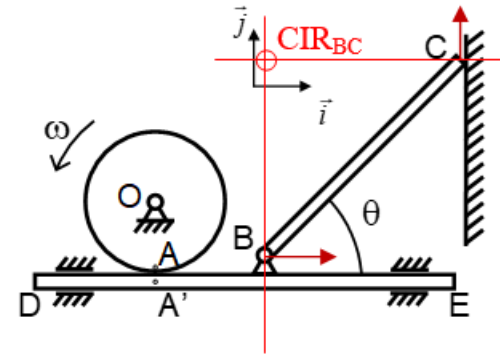
A barra DE apenas se translada, assim:

$$\vec{v}_B = \vec{v}_A = \vec{v}_O + \omega \vec{k} \wedge (A - O) = \vec{0} + \omega \vec{k} \wedge (-R\vec{j}) \Rightarrow \boxed{\vec{v}_B = \omega R \vec{i}}$$

O disco tem centro fixo O que portanto é o seu centro de rotação.

CIR da barra BC pode ser obtido graficamente como ilustrado.

$$\text{Resulta em } \boxed{(CIR_{BC} - B) = L \text{sen} \theta \vec{j}}$$



Sendo assim podemos escrever:

$$\vec{v}_B = \omega_{BC} \vec{k} \wedge (B - CIR_{BC}) \Rightarrow \omega \vec{i} = \omega_{BC} \vec{k} \wedge (-L \text{sen} \theta \vec{j}) = \omega_{BC} L \text{sen} \theta \vec{i} \Rightarrow \omega_{BC} = \frac{R}{L \text{sen} \theta} \omega$$

$$\boxed{\vec{\omega}_{BC} = \frac{R}{L \text{sen} \theta} \omega \vec{k}}$$

Podemos escrever para o disco:

$$\vec{a}_A = \vec{a}_O + \dot{\omega} \vec{k} \wedge (A - O) + \omega^2 \vec{k} \wedge [\vec{k} \wedge (A - O)]$$

Sendo O fixo e ω constante, obtêm-se: $\vec{a}_O = \vec{0}$ e $\dot{\omega} = 0$.

Resulta:

$$\vec{a}_A = \vec{0} + \vec{0} + \omega^2 \vec{k} \wedge [\vec{k} \wedge (-R\vec{j})] \Rightarrow \boxed{\vec{a}_A = \omega^2 R \vec{j}}$$

Temos $\vec{v}_A = \vec{v}_B = \omega R \vec{i}$, pois a barra DE apenas se translada e sendo ω constante resulta

$$\vec{v}_A = \vec{v}_B = \text{constante.}$$

Sendo assim $\boxed{\vec{a}_A = \vec{0}}$.

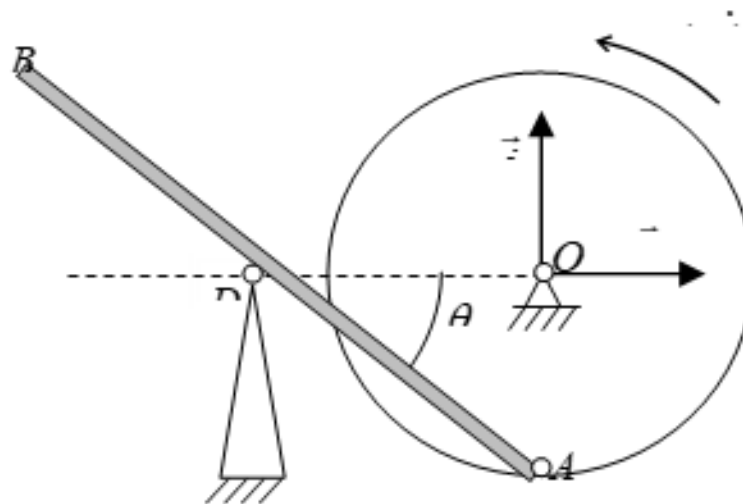


Exercício 11

QUESTÃO 2 (3,0 pontos). No sistema mostrado na figura, o disco de centro O tem raio R e está articulado em A a uma barra AB , de comprimento L , que se mantém apoiada no rolete D . Sabe-se que, no instante em que a barra AB faz com a horizontal um ângulo θ tal que $(A - O) = -R \vec{j}$, a velocidade e a aceleração angulares do disco valem, respectivamente, $\vec{\omega} = \omega \vec{k}$ e $\vec{\dot{\omega}} = \dot{\omega} \vec{k}$.

Para esse instante

- determinar a velocidade e a aceleração do ponto A ,
- localizar graficamente o centro instantâneo de rotação da barra AB ,
- determinar a velocidade angular da barra AB .





Exercício 11 (continuação)

$$\vec{v}_A = \omega \vec{k} \wedge (A - O) = \omega \vec{k} \wedge (-R\vec{j}) \Rightarrow \boxed{\vec{v}_A = \omega R \vec{i}}$$

$$\vec{a}_A = \dot{\omega} \vec{k} \wedge (A - O) + \omega^2 \vec{k} \wedge [\vec{k} \wedge (A - O)] \Rightarrow$$

$$\vec{a}_A = \dot{\omega} \vec{k} \wedge (-R\vec{j}) + \omega^2 \vec{k} \wedge [\vec{k} \wedge (-R\vec{j})] \Rightarrow \boxed{\vec{a}_A = \dot{\omega} R \vec{i} + \omega^2 R \vec{j}}$$

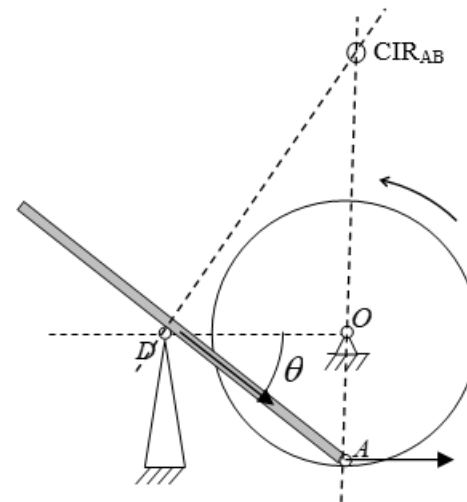
A barra desliza sobre o rolete em D, sendo assim a velocidade do ponto de contato da barra com o rolete deve ter a direção da própria barra, pois se assim não fosse a barra iria “descolar” do rolete ou “cravar” no mesmo no instante seguinte.

Do triângulo D-A-CIR, retângulo em D, pode-se escrever:

$$\frac{|(CIR - A)|}{\text{sen} 90^\circ} = \frac{R/\text{sen} \theta}{\text{sen} \theta} \Rightarrow \boxed{(CIR - A) = \frac{R}{\text{sen}^2 \theta} \vec{j}}$$

Pode-se então escrever para a barra:

$$\vec{v}_A = \omega R \vec{i} = \omega_{AB} \vec{k} \wedge (A - CIR_{AB}) = \omega_{AB} \vec{k} \wedge \left(-\frac{R}{\text{sen}^2 \theta} \vec{j} \right) \Rightarrow \boxed{\vec{\omega}_{AB} = \omega \text{sen}^2 \theta \vec{k}}$$

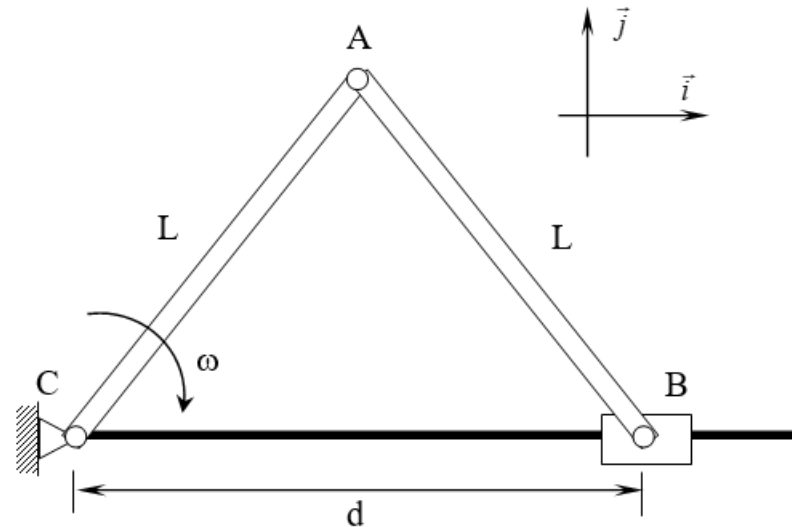




Exercício 12

A extremidade B da barra AB escorrega sobre o eixo fixo CB. A barra AB está articulada em A à barra AC que gira com velocidade angular constante ω ao redor de C que é fixo. As barras AB e AC possuem o mesmo comprimento L. Considere a posição onde a distância BC é $d = L\sqrt{2}$.

- Indicar graficamente o centro instantâneo de rotação da barra AB;
- Determinar a velocidade angular ω_{AB} da barra AB e a velocidade do ponto B;
- Determinar a aceleração do ponto A, a aceleração angular $\dot{\omega}_{AB}$ da barra AB e a aceleração do ponto B.





Exercício 12 (continuação)

$$\vec{v}_A = -\omega \vec{k} \wedge L(\cos \theta \vec{i} + \text{sen} \theta \vec{j})$$

$$\vec{v}_A = \omega L(\text{sen} \theta \vec{i} - \cos \theta \vec{j})$$

$$\vec{a}_A = \omega^2 \vec{k} \wedge [\vec{k} \wedge L(\cos \theta \vec{i} + \text{sen} \theta \vec{j})]$$

$$\vec{a}_A = \omega^2 L(-\cos \theta \vec{i} - \text{sen} \theta \vec{j})$$

$$\vec{a}_A = -\frac{\sqrt{2}}{2} \omega^2 L(\vec{i} + \vec{j})$$

$$\vec{v}_A = \omega_{AB} \vec{k} \wedge (A - CIR_{AB})$$

$$\omega L(\text{sen} \theta \vec{i} - \cos \theta \vec{j}) = \omega_{AB} \vec{k} \wedge L(-\cos \theta \vec{i} - \text{sen} \theta \vec{j})$$

$$\omega L(\text{sen} \theta \vec{i} - \cos \theta \vec{j}) = \omega_{AB} L(\text{sen} \theta \vec{i} - \cos \theta \vec{j})$$

$$\omega_{AB} = \omega$$

$$\dot{\omega}_{AB} = 0$$

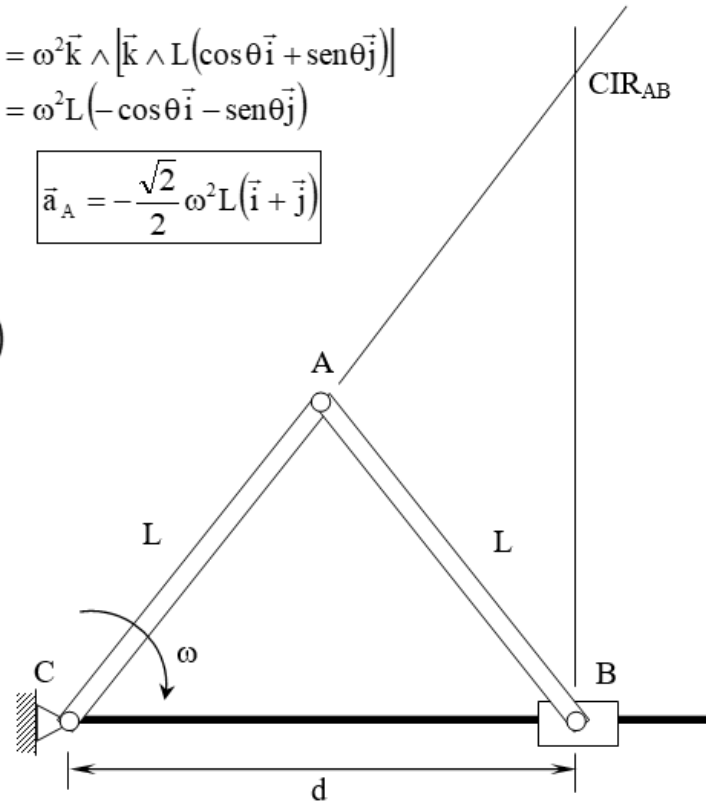
$$\vec{v}_B = \omega_{AB} \vec{k} \wedge (-2L \text{sen} \theta \vec{j})$$

$$\vec{v}_B = 2\omega L \text{sen} \theta \vec{i} \quad \vec{v}_B = \sqrt{2}\omega L \vec{i}$$

derivando em relação ao tempo:

$$\vec{a}_B = 2\omega L \cos \theta \cdot \dot{\theta} \vec{i} \quad \text{sendo que} \quad \dot{\theta} = -\omega$$

$$\vec{a}_B = -2\omega^2 L \cos \theta \vec{i} \Rightarrow \vec{a}_B = -\sqrt{2}\omega^2 L \vec{i}$$

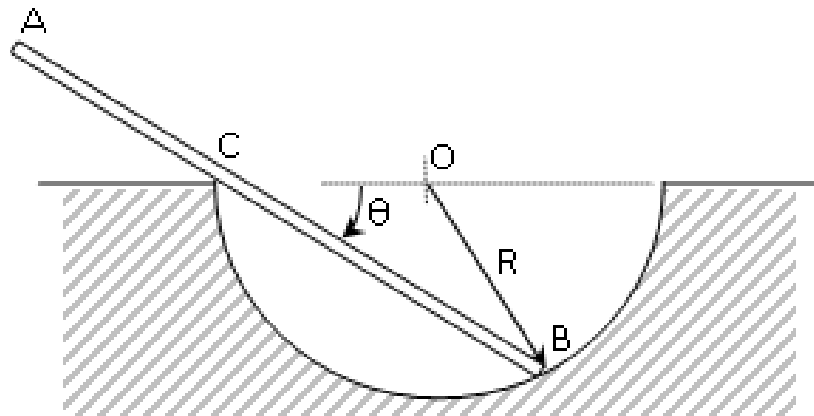


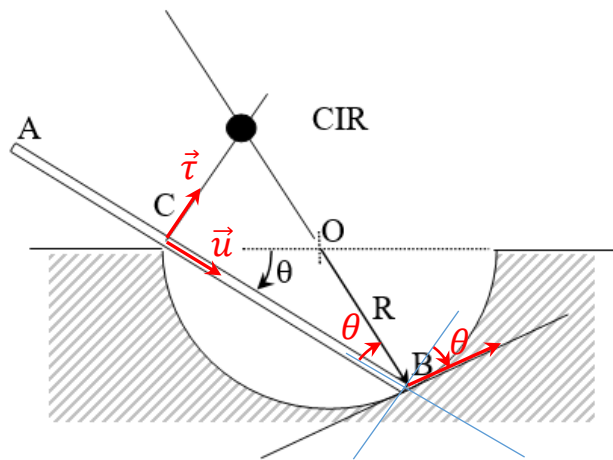


Exercício 13

A barra move-se no interior da cavidade de seção semi-circular de raio R . A extremidade B da barra tem velocidade de módulo constante v e desliza sobre a superfície. Outro ponto apoia-se sobre a borda em C conforme indicado. Pede-se:

- indicar o C.I.R da barra;
- a velocidade e aceleração angulares da barra;
- o vetor velocidade e o vetor aceleração do ponto de contato da barra com a borda.





$$\vec{v}_B = v \text{sen} \theta \vec{u} + v \text{cos} \theta \vec{\tau}$$

$$\vec{v}_C = v_C \vec{u}$$

alternativa

$$\vec{v}_B = \omega \vec{k} \wedge (B - CIR)$$

$$(C - B) = -2R \text{cos} \theta \vec{u}$$

$$\vec{v}_B \cdot (C - B) = \vec{v}_C \cdot (C - B)$$

$$v_C = v \text{sen} \theta \quad \boxed{\vec{v}_C = v \text{sen} \theta \vec{u}}$$

$$\vec{v}_C = \vec{v}_B + \omega \vec{k} \wedge (C - B)$$

$$v \text{sen} \theta \vec{u} = v \text{sen} \theta \vec{u} + v \text{cos} \theta \vec{\tau} + \omega \vec{k} \wedge (-2R \text{cos} \theta \vec{u})$$

$$\Rightarrow \omega = \frac{v}{2R} \quad \boxed{\vec{\omega} = \frac{v}{2R} \vec{k}} \quad \boxed{\dot{\vec{\omega}} = \vec{0}}$$

$$\vec{a}_C = \vec{a}_B + \dot{\vec{\omega}} \wedge (C - B) + \vec{\omega} \wedge [\vec{\omega} \wedge (C - B)]$$

A expressão da velocidade de B é válida durante o movimento e não só instantaneamente, então podemos derivá-la em relação ao tempo:

$$\vec{a}_B = \frac{d\vec{v}_B}{dt} = v \dot{\theta} \text{cos} \theta \vec{u} + v \text{sen} \theta \dot{\theta} \vec{\tau} - v \dot{\theta} \text{sen} \theta \vec{\tau} + v \text{cos} \theta \dot{\theta} \vec{u}$$

$$\dot{\theta} = -\omega = -\frac{v}{2R}$$

$$\dot{\vec{u}} = \vec{\omega} \wedge \vec{u} = \frac{v}{2R} \vec{k} \wedge \vec{u} = \frac{v}{2R} \vec{\tau}$$

$$\dot{\vec{\tau}} = \vec{\omega} \wedge \vec{\tau} = \frac{v}{2R} \vec{k} \wedge \vec{\tau} = -\frac{v}{2R} \vec{u}$$

$$\vec{a}_B = -\frac{v^2}{2R} \text{cos} \theta \vec{u} + \frac{v^2}{2R} \text{sen} \theta \vec{\tau} + \frac{v^2}{2R} \text{sen} \theta \vec{\tau} - \frac{v^2}{2R} \text{cos} \theta \vec{u}$$

$$\vec{a}_B = \frac{v^2}{R} (-\text{cos} \theta \vec{u} + \text{sen} \theta \vec{\tau})$$

$$\vec{a}_C = \vec{a}_B + \dot{\vec{\omega}} \wedge (C - B) + \vec{\omega} \wedge [\vec{\omega} \wedge (C - B)]$$

$$\vec{a}_C = \frac{v^2}{R} (-\text{cos} \theta \vec{u} + \text{sen} \theta \vec{\tau}) + \vec{0} + \left(\frac{v}{2R}\right)^2 \vec{k} \wedge [\vec{k} \wedge (-2R \text{cos} \theta \vec{u})]$$

$$\boxed{\vec{a}_C = \frac{v^2}{R} \left(-\frac{1}{2} \text{cos} \theta \vec{u} + \text{sen} \theta \vec{\tau}\right)}$$



E se tentássemos derivar em relação ao tempo a expressão da velocidade de C para obter a sua aceleração?

$$\vec{v}_C = v \operatorname{sen} \theta \vec{u}$$

$$\frac{d\vec{v}_C}{dt} = v \dot{\theta} \cos \theta \vec{u} + v \operatorname{sen} \theta \dot{\vec{u}}$$

$$\dot{\theta} = -\omega = -\frac{v}{2R}$$

$$\dot{\vec{u}} = \vec{\omega} \wedge \vec{u} = \frac{v}{2R} \vec{k} \wedge \vec{u} = \frac{v}{2R} \vec{\tau}$$

$$\frac{d\vec{v}_C}{dt} = -\frac{v^2}{2R} \cos \theta \vec{u} + \frac{v^2}{2R} \operatorname{sen} \theta \vec{\tau}$$

$$\frac{d\vec{v}_C}{dt} = \frac{v^2}{R} \left(-\frac{1}{2} \cos \theta \vec{u} + \frac{1}{2} \operatorname{sen} \theta \vec{\tau} \right)$$



$$\vec{a}_C = \frac{v^2}{R} \left(-\frac{1}{2} \cos \theta \vec{u} + \operatorname{sen} \theta \vec{\tau} \right)$$

Obtêm-se um resultado errado!

Isto porque a expressão obtida para a velocidade de C é válida apenas para o instante em que C é o ponto de contato com a borda.

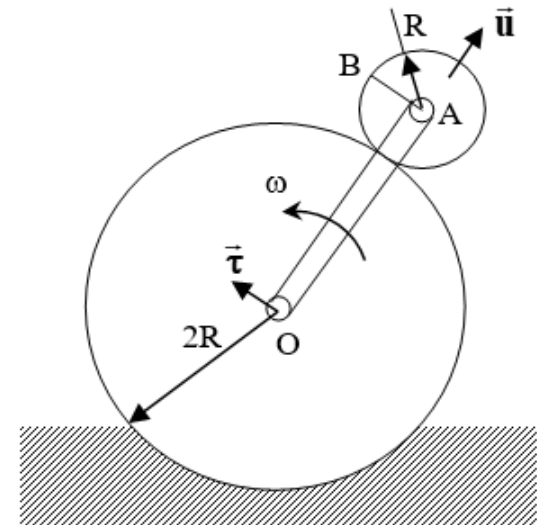
Não é um resultado válido para um intervalo de tempo, de forma tal que ele pudesse ser derivado!



Exercício 14

A haste rígida OA gira com velocidade angular constante ω , movimentando o disco de centro A que rola sem escorregar sobre o disco de centro O , que é fixo. Pede-se, utilizando a base indicada para expressar os vetores:

- o CIR do disco de centro A ;
- o vetor velocidade do ponto A ;
- o vetor de rotação $\vec{\Omega}$ do disco de centro A ;
- o vetor velocidade e o vetor aceleração do ponto B .





Exercício 14 (continuação)

O disco rola sem escorregar sobre a superfície fixa, logo o CIR do disco é o ponto de contato com esta superfície fixa.

$$\vec{v}_A = \vec{v}_O + \omega \vec{k} \wedge (A - O) = \vec{0} + \omega \vec{k} \wedge (3R\vec{u})$$

$$\boxed{\vec{v}_A = 3\omega R\vec{\tau}}$$

$$\vec{v}_A = \vec{\Omega} \wedge R\vec{u} \Rightarrow 3\omega R = \Omega R \Rightarrow \Omega = 3\omega$$

$$\boxed{\vec{\Omega} = 3\omega \vec{k}}$$

$$\vec{v}_B = \vec{v}_A + 3\omega \vec{k} \wedge (B - A) = 3\omega R\vec{\tau} + 3\omega \vec{k} \wedge (R\vec{\tau})$$

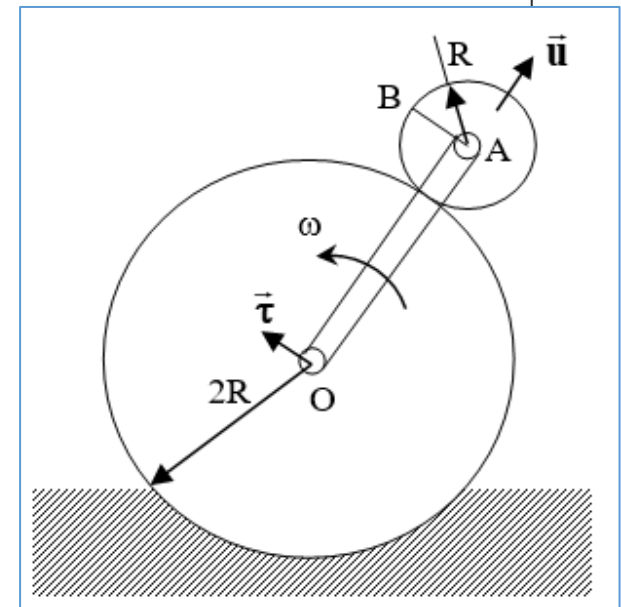
$$\boxed{\vec{v}_B = 3\omega R\vec{\tau} - 3\omega R\vec{u}}$$

$$\vec{a}_A = -3\omega^2 R\vec{u}$$

$$\dot{\vec{\Omega}} = \vec{0}$$

$$\vec{a}_B = \vec{a}_A + \dot{\vec{\Omega}} \wedge (B - A) + \Omega^2 \vec{k} \wedge [\vec{k} \wedge (B - A)]$$

$$\boxed{\vec{a}_B = -3\omega^2 R(\vec{u} + 9\vec{\tau})}$$





Composição de movimentos

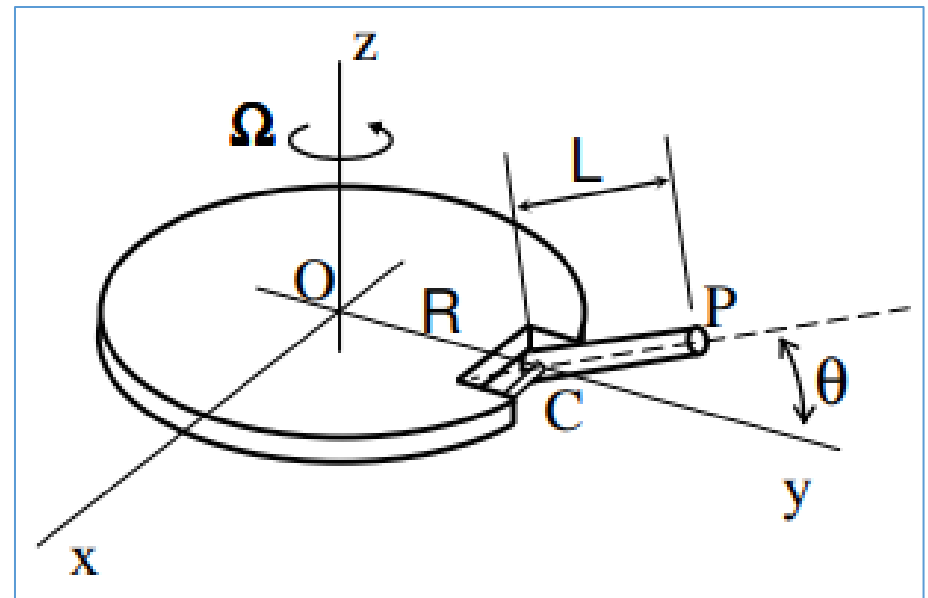
Existem situações onde é mais fácil descrever o movimento de um corpo fazendo-se uma composição de movimentos conhecidos que podem mais facilmente serem descritos.

Veja o exemplo abaixo. Temos um disco que gira em torno de um eixo fixo Oz . Articulado na borda dele há uma barra que oscila em relação ao disco no plano Ozy .

Descrever o movimento da extremidade P da barra diretamente pode ser tornar uma tarefa difícil.

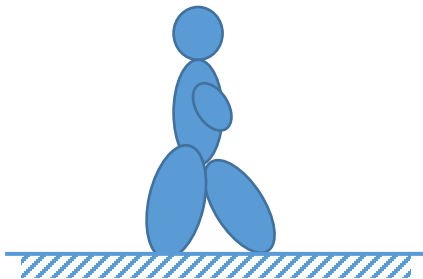
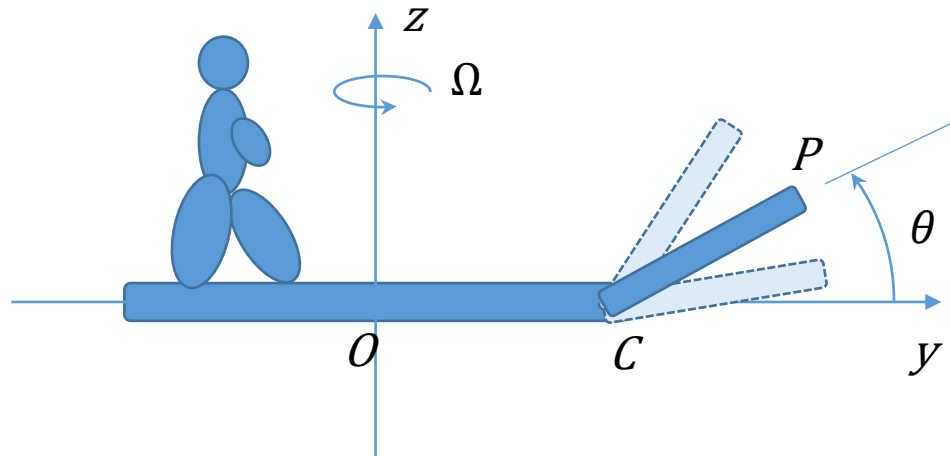
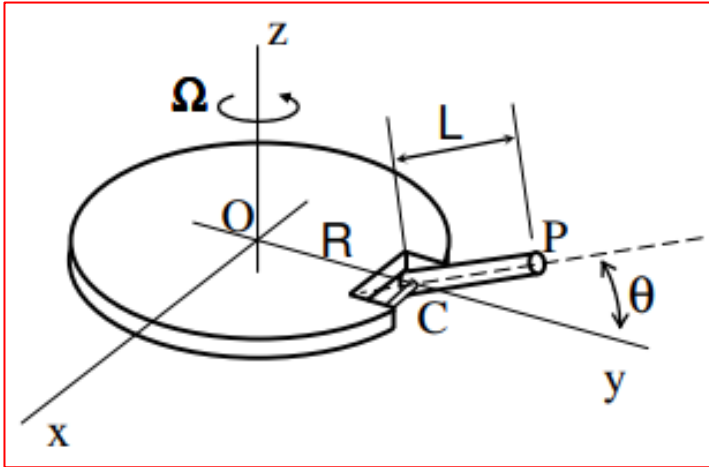
Ela pode ser facilitada empregando-se a técnica de composição de movimentos.

Pode-se compor o movimento de rotação do disco com o movimento de oscilação da barra.





Composição de movimentos





Composição de movimentos

Seja um ponto P pertencente a um corpo de interesse.

Seja um referencial S' dito móvel.

Seja um referencial S dito fixo ou absoluto.

Admite-se que o corpo se mova em relação a ambos os referenciais.

Admite-se conhecido o movimento do corpo em relação ao referencial móvel.

Admite-se conhecido o movimento do referencial móvel em relação ao referencial fixo.

Deseja-se conhecer o movimento do corpo em relação ao referencial fixo.

Define-se:

Movimento relativo: é o movimento do corpo de interesse em relação ao referencial móvel.

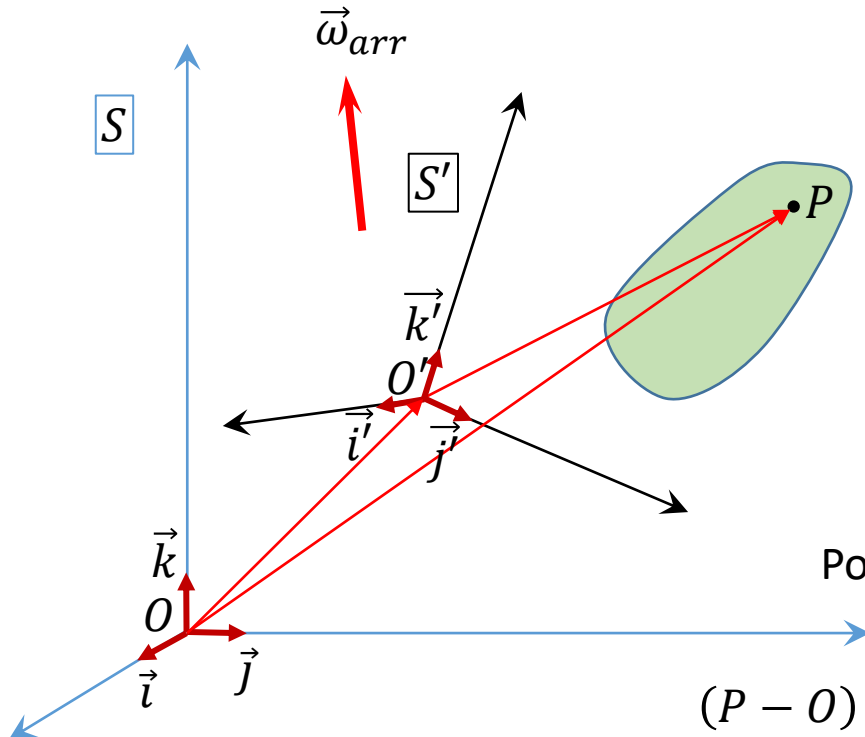
Movimento de arrastamento: é o movimento do corpo suposto solidário ao referencial móvel, sendo “arrastado” por este, e visto, obviamente, por um observador no referencial fixo.

Movimento absoluto ou resultante: é o movimento do corpo visto por um observador no referencial fixo.

OBS: Na cinemática, simples descrição matemática do movimento, a escolha de referenciais móveis ou fixos é completamente arbitrária. Já na dinâmica não, lá referenciais fixos ou absolutos, ditos inerciais, são aqueles onde são válidas as leis de Newton.



Composição de movimentos



Seja $\vec{\omega}_{arr}$ o vetor de rotação do referencial móvel, visto por um observador no referencial fixo, chamado vetor de rotação de arrastamento.

Seja $\vec{\omega}_{rel}$ o vetor de rotação do corpo de interesse visto por um observador no referencial móvel, chamado vetor de rotação relativo.

Pode-se escrever: $(P - O) = (P - O') + (O' - O)$

$$(P - O) = x'i' + y'j' + z'k' + (O' - O)$$

$$\vec{v}_P = \vec{v}_{O'} + x'\dot{i}' + y'\dot{j}' + z'\dot{k}' + \dot{x}'i' + \dot{y}'j' + \dot{z}'k'$$

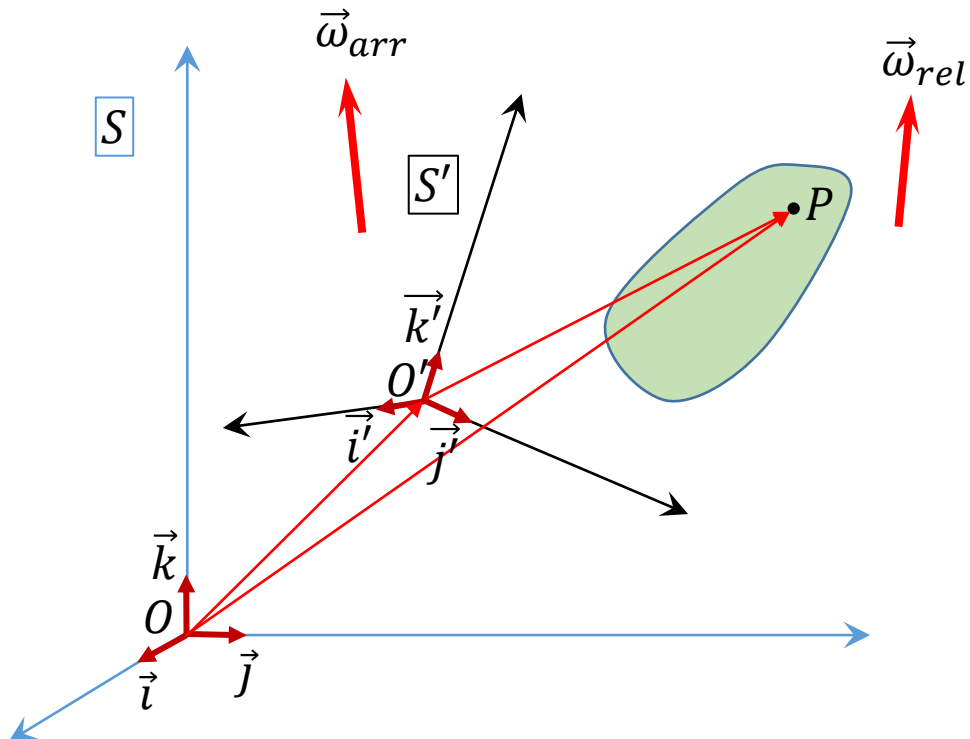
$$\vec{v}_P = \vec{v}_{O'} + x'\vec{\omega}_{arr} \wedge i' + y'\vec{\omega}_{arr} \wedge j' + z'\vec{\omega}_{arr} \wedge k' + \dot{x}'i' + \dot{y}'j' + \dot{z}'k'$$

$$\vec{v}_P = \vec{v}_{O'} + \vec{\omega}_{arr} \wedge x'i' + \vec{\omega}_{arr} \wedge y'j' + \vec{\omega}_{arr} \wedge z'k' + \dot{x}'i' + \dot{y}'j' + \dot{z}'k'$$

$$\vec{v}_P = \vec{v}_{O'} + \vec{\omega}_{arr} \wedge (P - O') + \dot{x}'i' + \dot{y}'j' + \dot{z}'k'$$



Composição de movimentos



Seja $\vec{\omega}_{arr}$ o vetor de rotação do referencial móvel, visto por um observador no referencial fixo, chamado vetor de rotação de arrastamento.

Seja $\vec{\omega}_{rel}$ o vetor de rotação do corpo de interesse visto por um observador no referencial móvel, chamado vetor de rotação relativo.

$$\vec{v}_P = \vec{v}_{O'} + \vec{\omega}_{arr} \wedge (P - O') + \dot{x}'\vec{i}' + \dot{y}'\vec{j}' + \dot{z}'\vec{k}'$$

Lei de composição de vetores velocidade:

$$\vec{v}_P = \vec{v}_{P,arr} + \vec{v}_{P,rel}$$



Composição de movimentos

$$\vec{v}_P = \vec{v}_{O'} + \vec{\omega}_{arr} \wedge (P - O') + \dot{x}'\vec{i}' + \dot{y}'\vec{j}' + \dot{z}'\vec{k}'$$

$$\vec{a}_P = \vec{a}_{O'} + \dot{\vec{\omega}}_{arr} \wedge (P - O') + \vec{\omega}_{arr} \wedge (\vec{v}_P - \vec{v}_{O'}) + \ddot{x}'\vec{i}' + \ddot{y}'\vec{j}' + \ddot{z}'\vec{k}' + \dot{x}'\vec{i}' + \dot{y}'\vec{j}' + \dot{z}'\vec{k}'$$

$$\vec{a}_P = \vec{a}_{O'} + \dot{\vec{\omega}}_{arr} \wedge (P - O') + \vec{\omega}_{arr} \wedge [\vec{\omega}_{arr} \wedge (P - O') + \dot{x}'\vec{i}' + \dot{y}'\vec{j}' + \dot{z}'\vec{k}'] + \ddot{x}'\vec{i}' + \ddot{y}'\vec{j}' + \ddot{z}'\vec{k}' + \dot{x}'\vec{\omega}_{arr} \wedge \vec{i}' + \dot{y}'\vec{\omega}_{arr} \wedge \vec{j}' + \dot{z}'\vec{\omega}_{arr} \wedge \vec{k}'$$

$$\vec{a}_P = \vec{a}_{O'} + \dot{\vec{\omega}}_{arr} \wedge (P - O') + \vec{\omega}_{arr} \wedge [\vec{\omega}_{arr} \wedge (P - O')] + \vec{\omega}_{arr} \wedge \vec{v}_{P,rel} + \ddot{x}'\vec{i}' + \ddot{y}'\vec{j}' + \ddot{z}'\vec{k}' + \vec{\omega}_{arr} \wedge \vec{v}_{P,rel}$$

$$\vec{a}_P = \vec{a}_{O'} + \dot{\vec{\omega}}_{arr} \wedge (P - O') + \vec{\omega}_{arr} \wedge [\vec{\omega}_{arr} \wedge (P - O')] + \ddot{x}'\vec{i}' + \ddot{y}'\vec{j}' + \ddot{z}'\vec{k}' + 2\vec{\omega}_{arr} \wedge \vec{v}_{P,rel}$$

Lei de composição de vetores aceleração:

$$\vec{a}_P = \vec{a}_{P,arr} + \vec{a}_{P,rel} + \vec{a}_{P,cor}$$

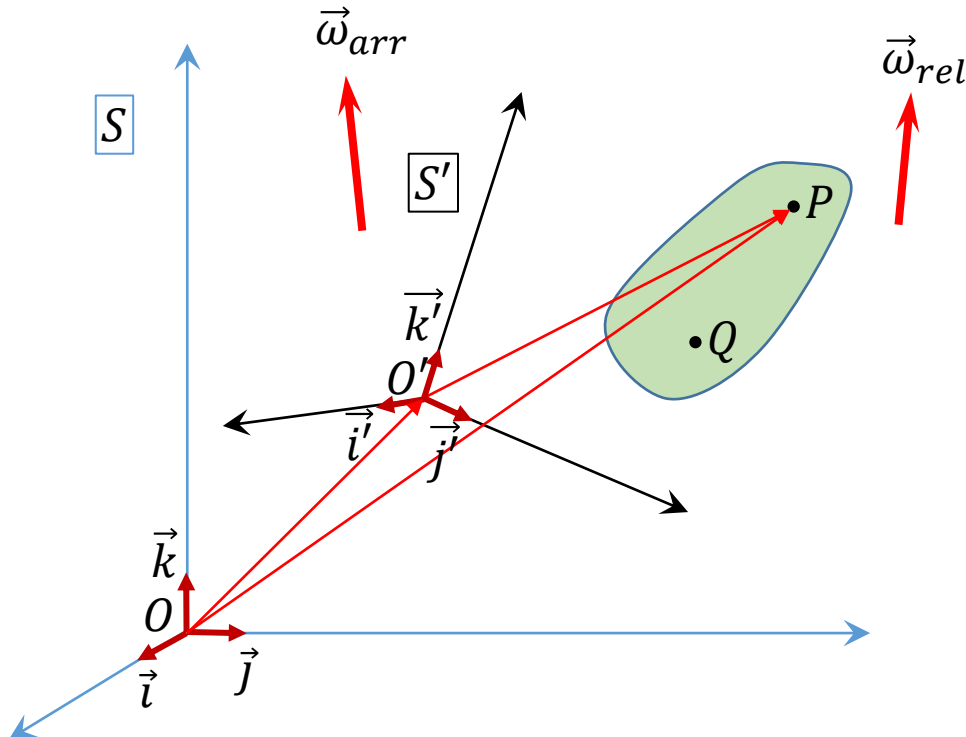
$$\vec{a}_{P,cor} = 2\vec{\omega}_{arr} \wedge \vec{v}_{P,rel}$$

Aceleração de Coriolis

ou aceleração complementar



Composição de movimentos



$$\vec{v}_{P,rel} = \vec{v}_{Q,rel} + \vec{\omega}_{rel} \wedge (P - Q)$$

$$\vec{v}_{P,arr} = \vec{v}_{Q,arr} + \vec{\omega}_{arr} \wedge (P - Q)$$

$$\vec{v}_P = \vec{v}_Q + \vec{\omega} \wedge (P - Q)$$

$$\vec{v}_P = \vec{v}_{P,arr} + \vec{v}_{P,rel}$$

$$\vec{v}_P = \vec{v}_Q + \vec{\omega} \wedge (P - Q) = \vec{v}_{Q,arr} + \vec{\omega}_{arr} \wedge (P - Q) + \vec{v}_{Q,rel} + \vec{\omega}_{rel} \wedge (P - Q)$$

$$\vec{v}_P = \vec{v}_Q + \vec{\omega} \wedge (P - Q) = \vec{v}_{Q,arr} + \vec{v}_{Q,rel} + (\vec{\omega}_{arr} + \vec{\omega}_{rel}) \wedge (P - Q)$$

$$\vec{v}_P = \vec{v}_Q + \vec{\omega} \wedge (P - Q) = \vec{v}_Q + (\vec{\omega}_{arr} + \vec{\omega}_{rel}) \wedge (P - Q)$$

Lei de composição de vetores de rotação:

$$\vec{\omega} = \vec{\omega}_{arr} + \vec{\omega}_{rel}$$



Composição de movimentos

$$\begin{aligned}\vec{a}_{P,rel} &= \vec{a}_{Q,rel} + \dot{\vec{\omega}}_{rel} \wedge (P - Q) + \vec{\omega}_{rel} \wedge [\vec{\omega}_{rel} \wedge (P - Q)] \\ \vec{a}_{P,arr} &= \vec{a}_{Q,arr} + \dot{\vec{\omega}}_{arr} \wedge (P - Q) + \vec{\omega}_{arr} \wedge [\vec{\omega}_{arr} \wedge (P - Q)] \\ \vec{a}_{P,cor} &= 2\vec{\omega}_{arr} \wedge \vec{v}_{P,rel} \\ \vec{a}_P &= \vec{a}_Q + \dot{\vec{\omega}} \wedge (P - Q) + \vec{\omega} \wedge [\vec{\omega} \wedge (P - Q)]\end{aligned}$$

$$\vec{a}_P = \vec{a}_{P,arr} + \vec{a}_{P,rel} + \vec{a}_{P,cor}$$

Resolvendo de forma análoga à feita para a lei de composição de vetores de rotação, obtém-se:

Lei de composição de vetores aceleração rotacional:

$$\dot{\vec{\omega}} = \dot{\vec{\omega}}_{arr} + \dot{\vec{\omega}}_{rel} + \vec{\omega}_{arr} \wedge \vec{\omega}_{rel}$$

$$\dot{\vec{\omega}}_{Resal} = \vec{\omega}_{arr} \wedge \vec{\omega}_{rel}$$

Aceleração rotacional de Resal

$$\dot{\vec{\omega}} = \dot{\vec{\omega}}_{arr} + \dot{\vec{\omega}}_{rel} + \dot{\vec{\omega}}_{Resal}$$



Composição de movimentos

A aceleração de Coriolis e a aceleração rotacional de Resal são termos de correção que aparecem na técnica de composição de movimentos, para a lei de composição de vetores de aceleração e a lei de composição de vetores aceleração rotacional, respectivamente.

São termos que dependem da interação entre o movimento de arrastamento e relativo.

Observem que:

$$\vec{a}_{P,cor} = 2\vec{\omega}_{arr} \wedge \vec{v}_{P,rel}$$

Aceleração de Coriolis se anula quando:

- velocidade relativa for nula;
- ou velocidade relativa for paralela ao vetor de rotação do referencial móvel;
- ou referencial móvel estiver em ato de movimento translatório (vetor de rotação do referencial móvel for nulo).

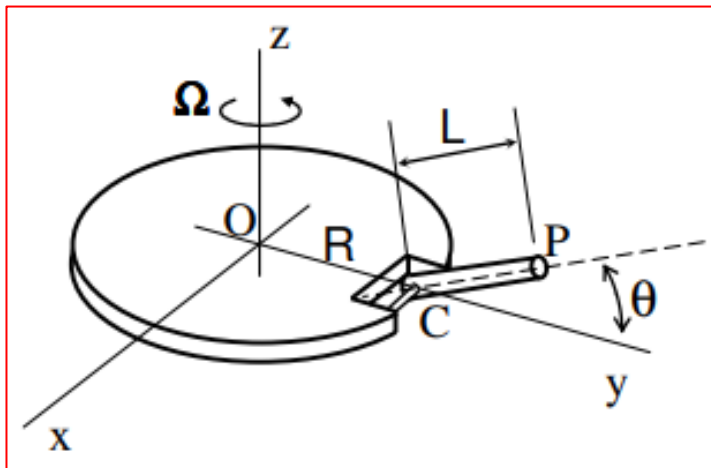
A Aceleração rotacional de Resal se anula quando:

- vetor de rotação relativo for nulo;
- ou vetor de rotação relativo for paralelo ao vetor de rotação do referencial móvel;
- ou o referencial móvel estiver em ato de movimento translatório (vetor de rotação do referencial móvel for nulo).

$$\dot{\vec{\omega}}_{Resal} = \vec{\omega}_{arr} \wedge \vec{\omega}_{rel}$$



Composição de movimentos

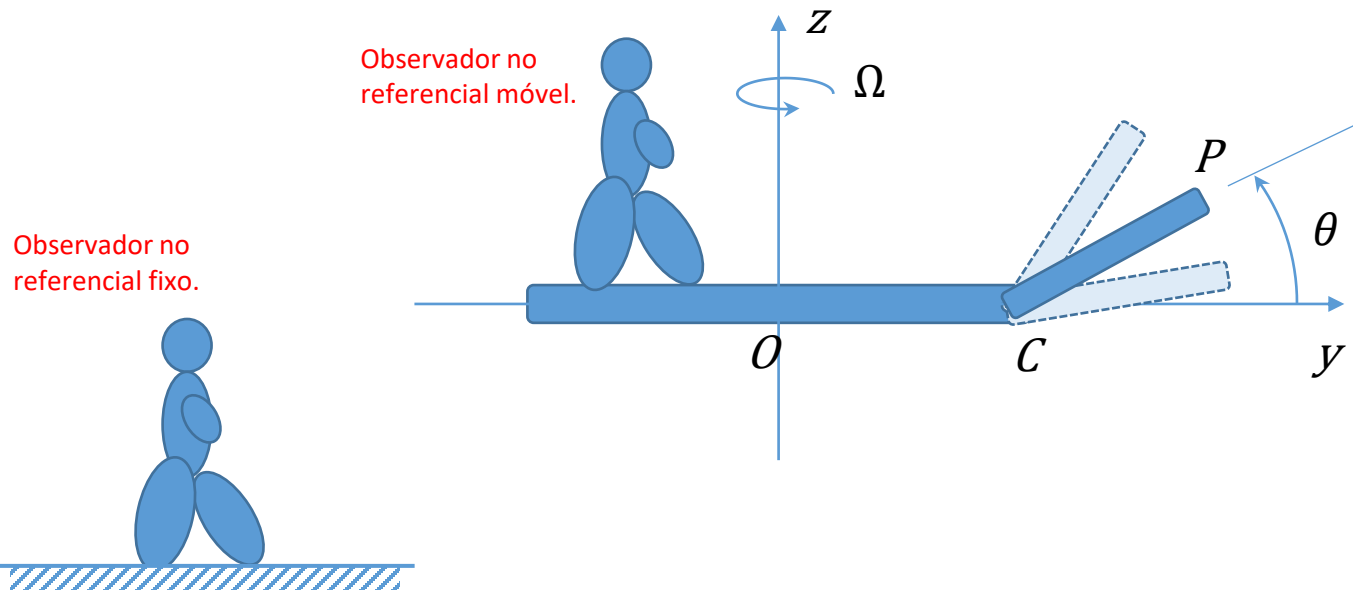


O que fazer para enxergar o movimento relativo?

Suba no referencial móvel!

O que fazer para enxergar o movimento de arrastamento?

Observando a partir do referencial fixo, cole, solde, o corpo de interesse no referencial móvel e o veja sendo “arrastado” por ele!

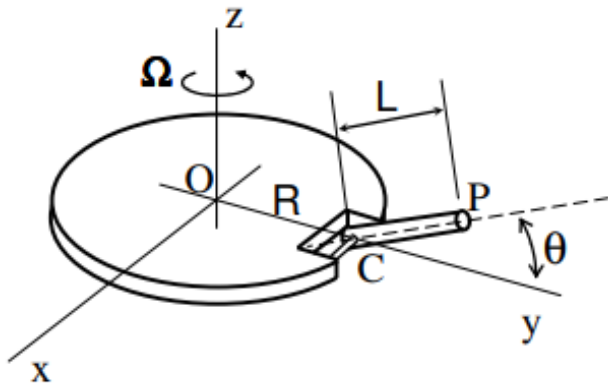




Exercício – C.M. 1

A barra CP está articulada em C ao disco com centro em O, como indicado na figura. No instante considerado, a barra gira com vetor de rotação constante $\vec{\omega} = \dot{\theta} \vec{i}$ e o disco gira com vetor de rotação constante $\vec{\Omega}$. A distância entre os pontos O e C vale R. Usando a base $\vec{i} \vec{j} \vec{k}$, solidária ao disco, e considerando o disco como referencial móvel, determinar:

- O vetor de rotação absoluto e a aceleração angular da barra CP.
- As velocidades relativa, de arrastamento e absoluta do ponto P.
- As acelerações relativa, de arrastamento e absoluta do ponto P.



$$\vec{\omega}_{abs} = \vec{\omega}_{arr} + \vec{\omega}_{rel} \Rightarrow \boxed{\vec{\omega}_{abs} = \Omega \vec{k} + \dot{\theta} \vec{i}} \quad (0,5)$$

$$\dot{\vec{\omega}}_{abs} = \dot{\vec{\omega}}_{arr} + \dot{\vec{\omega}}_{rel} + \vec{\omega}_{arr} \wedge \vec{\omega}_{rel} = \vec{0} + \vec{0} + \Omega \vec{k} \wedge \dot{\theta} \vec{i} \Rightarrow \boxed{\dot{\vec{\omega}}_{abs} = \Omega \dot{\theta} \vec{j}} \quad (0,5)$$

$$\vec{v}_{P,rel} = \vec{v}_{C,rel} + \vec{\omega}_{rel} \wedge (\vec{P} - \vec{C}) = \vec{0} + \dot{\theta} \vec{i} \wedge L(\cos \theta \vec{j} + \sin \theta \vec{k}) \Rightarrow \boxed{\vec{v}_{P,rel} = \dot{\theta} L (-\sin \theta \vec{j} + \cos \theta \vec{k})} \quad (0,5)$$

$$\vec{v}_{P,arr} = \vec{v}_{O,arr} + \vec{\omega}_{arr} \wedge (\vec{P} - \vec{O}) = \vec{0} + \Omega \vec{k} \wedge [(R + L \cos \theta) \vec{j} + (L \sin \theta) \vec{k}] \Rightarrow \boxed{\vec{v}_{P,arr} = -\Omega (R + L \cos \theta) \vec{i}} \quad (0,5)$$

$$\vec{v}_P = \vec{v}_{P,arr} + \vec{v}_{P,rel} \Rightarrow \boxed{\vec{v}_P = -\Omega (R + L \cos \theta) \vec{i} + \dot{\theta} L (-\sin \theta \vec{j} + \cos \theta \vec{k})}$$

$$\vec{a}_{P,rel} = \vec{a}_{C,rel} + \dot{\vec{\omega}}_{rel} \wedge (\vec{P} - \vec{C}) + \vec{\omega}_{rel} \wedge [\vec{\omega}_{rel} \wedge (\vec{P} - \vec{C})] \Rightarrow \boxed{\vec{a}_{P,rel} = -\dot{\theta}^2 L (\cos \theta \vec{j} + \sin \theta \vec{k})} \quad (0,5)$$

$$\vec{a}_{P,arr} = \vec{a}_{O,arr} + \dot{\vec{\omega}}_{arr} \wedge (\vec{P} - \vec{O}) + \vec{\omega}_{arr} \wedge [\vec{\omega}_{arr} \wedge (\vec{P} - \vec{O})] \Rightarrow \boxed{\vec{a}_{P,arr} = -\Omega^2 (R + L \cos \theta) \vec{j}} \quad (0,5)$$

$$\vec{a}_{P,cor} = 2\vec{\omega}_{arr} \wedge \vec{v}_{P,rel} = 2\Omega \vec{k} \wedge \dot{\theta} L (-\sin \theta \vec{j} + \cos \theta \vec{k}) \Rightarrow \boxed{\vec{a}_{P,cor} = 2\Omega \dot{\theta} L \sin \theta \vec{i}} \quad (0,5)$$

$$\vec{a}_P = \vec{a}_{P,arr} + \vec{a}_{P,rel} + \vec{a}_{P,cor} \Rightarrow \boxed{\vec{a}_P = 2\Omega \dot{\theta} L \sin \theta \vec{i} - (\Omega^2 (R + L \cos \theta) + \dot{\theta}^2 L \cos \theta) \vec{j} - \dot{\theta}^2 L \sin \theta \vec{k}}$$



Exercício – C.M. 1 (continuação)

De forma alternativa, podemos aplicar a fórmula de Poisson diretamente no movimento absoluto:

$$\vec{\omega}_{abs} = \Omega \vec{k} + \dot{\theta} \vec{i} \qquad \dot{\vec{\omega}}_{abs} = \Omega \dot{\theta} \vec{j}$$

$$\vec{v}_P = \vec{v}_C + \vec{\omega}_{abs} \wedge (P - C)$$

$$\vec{v}_C = \vec{v}_O + \Omega \vec{k} \wedge (C - O) = \vec{0} + \Omega \vec{k} \wedge (R \vec{j}) = -\Omega R \vec{i}$$

$$\vec{v}_P = -\Omega R \vec{i} + (\Omega \vec{k} + \dot{\theta} \vec{i}) \wedge L(\cos\theta \vec{j} + \sin\theta \vec{k})$$

$$\vec{v}_P = -\Omega R \vec{i} - \Omega L \cos\theta \vec{i} + \dot{\theta} L \cos\theta \vec{k} - \dot{\theta} L \sin\theta \vec{j}$$

$$\vec{a}_P = \vec{a}_C + \dot{\vec{\omega}}_{abs} \wedge (P - C) + \vec{\omega}_{abs} \wedge [\vec{\omega}_{abs} \wedge (P - C)]$$

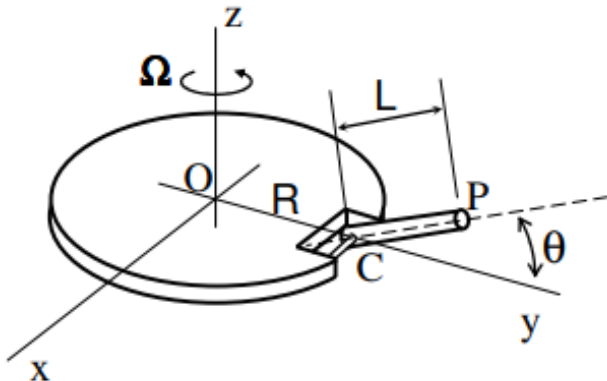
$$\vec{a}_C = \vec{a}_O + \dot{\vec{\Omega}} \wedge (C - O) + \vec{\Omega} \wedge [\vec{\Omega} \wedge (C - O)]$$

$$\vec{a}_C = \dots$$

$$\vec{a}_P = \dots$$

A barra CP está articulada em C ao disco com centro em O, como indicado na figura. No instante considerado, a barra gira com vetor de rotação constante $\vec{\omega} = \dot{\theta} \vec{i}$ e o disco gira com vetor de rotação constante $\vec{\Omega}$. A distância entre os pontos O e C vale R. Usando a base $\vec{i} \vec{j} \vec{k}$, solidária ao disco, e considerando o disco como referencial móvel, determinar:

- O vetor de rotação absoluto e a aceleração angular da barra CP.
- As velocidades relativa, de arrastamento e absoluta do ponto P.
- As acelerações relativa, de arrastamento e absoluta do ponto P.

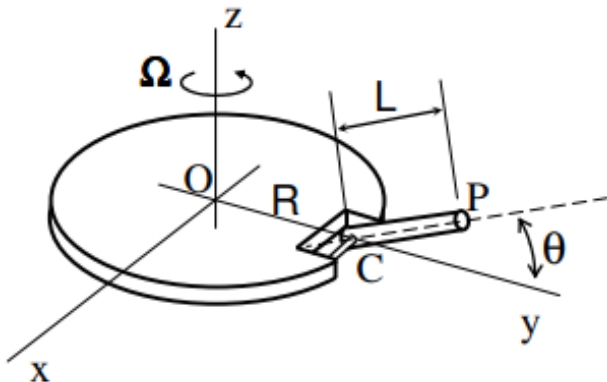




Exercício – C.M. 1 (continuação)

A barra CP está articulada em C ao disco com centro em O, como indicado na figura. No instante considerado, a barra gira com vetor de rotação constante $\vec{\omega} = \dot{\theta} \vec{i}$ e o disco gira com vetor de rotação constante $\vec{\Omega}$. A distância entre os pontos O e C vale R. Usando a base $\vec{i} \vec{j} \vec{k}$, solidária ao disco, e considerando o disco como referencial móvel, determinar:

- O vetor de rotação absoluto e a aceleração angular da barra CP.
- As velocidades relativa, de arrastamento e absoluta do ponto P.
- As acelerações relativa, de arrastamento e absoluta do ponto P.



De forma alternativa, podemos obter o vetor aceleração rotacional por derivação em relação ao tempo do vetor de rotação:

$$\vec{\omega}_{abs} = \Omega \vec{k} + \dot{\theta} \vec{i}$$

$$\dot{\vec{\omega}}_{abs} = \frac{d\vec{\omega}_{abs}}{dt}$$

$$\dot{\vec{\omega}}_{abs} = \dot{\theta} \dot{\vec{i}} = \dot{\theta} \Omega \vec{k} \wedge \vec{i}$$

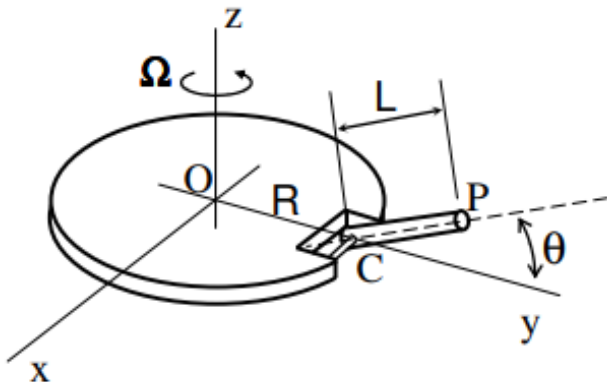
$$\dot{\vec{\omega}}_{abs} = \Omega \dot{\theta} \vec{j}$$



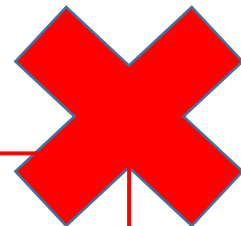
Exercício – C.M. 1 (continuação)

A barra CP está articulada em C ao disco com centro em O, como indicado na figura. No instante considerado, a barra gira com vetor de rotação constante $\vec{\omega} = \dot{\theta} \vec{i}$ e o disco gira com vetor de rotação constante $\vec{\Omega}$. A distância entre os pontos O e C vale R. Usando a base $\vec{i} \vec{j} \vec{k}$, solidária ao disco, e considerando o disco como referencial móvel, determinar:

- O vetor de rotação absoluto e a aceleração angular da barra CP.
- As velocidades relativa, de arrastamento e absoluta do ponto P.
- As acelerações relativa, de arrastamento e absoluta do ponto P.



Seria errado aplicar Poisson no movimento absoluto para P e O, pois eles não pertencem ao mesmo C.R!



$$\vec{v}_P = \vec{v}_O + \vec{\omega}_{abs} \wedge (P - O)$$

$$\vec{v}_P = \vec{0} + (\Omega \vec{k} + \dot{\theta} \vec{i}) \wedge ((R + L \cos \theta) \vec{j} + L \sin \theta \vec{k})$$

$$\vec{v}_P = (\Omega \vec{k} + \dot{\theta} \vec{i}) \wedge ((R + L \cos \theta) \vec{j} + L \sin \theta \vec{k})$$

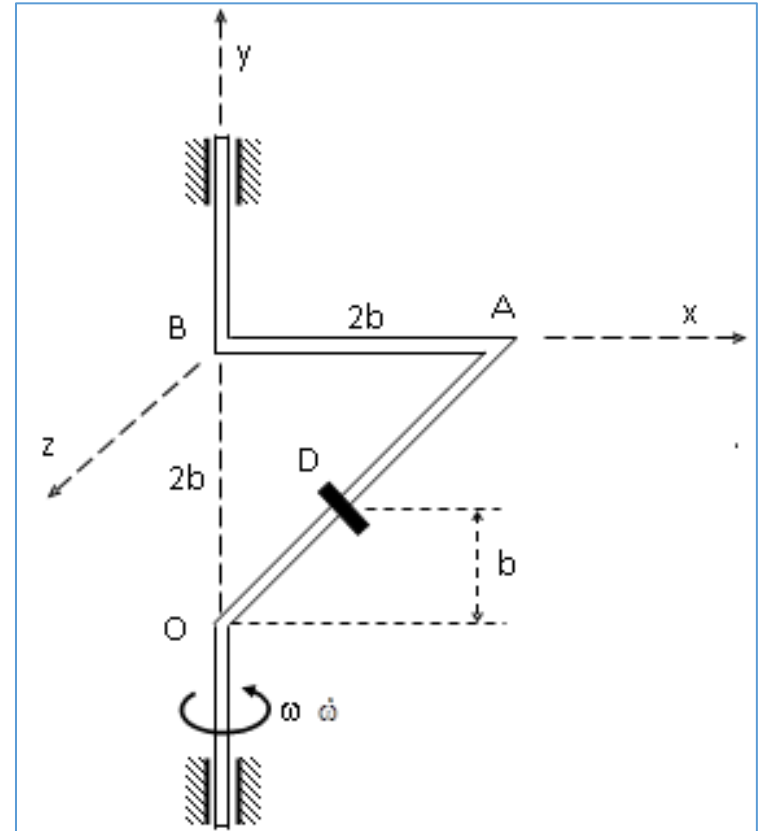
$$\vec{v}_P = -\Omega(R + L \cos \theta) \vec{i} + \dot{\theta}(R + L \cos \theta) \vec{k} - \dot{\theta}(L \sin \theta) \vec{j}$$



Exercício – C.M. 2

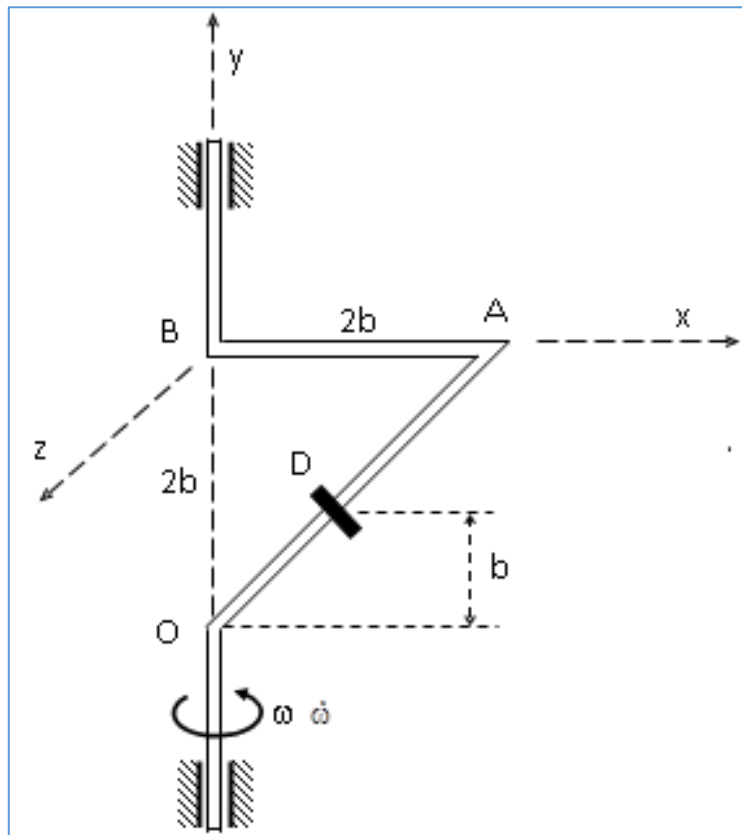
A barra dobrada OAB gira em torno do eixo vertical OB com velocidade e acelerações angulares ω e $\dot{\omega}$, respectivamente, conforme indicado na figura. O anel D desloca-se ao longo da barra, com velocidade v e aceleração \dot{v} relativas à barra, no sentido de O para A. Determine para a posição do anel mostrada na figura:

- o vetor velocidade absoluta do anel;
- o vetor aceleração absoluta do anel.





Exercício – C.M. 2 (continuação)



a) Para o ponto D:

$$\vec{v}_{relativa} = v \frac{\sqrt{2}}{2} \vec{i} + v \frac{\sqrt{2}}{2} \vec{j}$$

$$\vec{v}_{arrastamento} = -\omega b \vec{k}$$

$$\vec{v}_{absoluta} = \vec{v}_{relativa} + \vec{v}_{arrastamento}$$

$$\vec{v}_{absoluta} = v \frac{\sqrt{2}}{2} \vec{i} + v \frac{\sqrt{2}}{2} \vec{j} - \omega b \vec{k}$$

$$\vec{v}_{D,arr} = \vec{v}_O + \vec{\omega}_{abs} \wedge (D - O)$$

$$\vec{v}_{D,arr} = \vec{0} + \omega \vec{j} \wedge b \vec{i} = -\omega b \vec{k}$$

b) Para o ponto D

$$\vec{a}_{relativa} = \dot{v} \frac{\sqrt{2}}{2} \vec{i} + \dot{v} \frac{\sqrt{2}}{2} \vec{j}$$

$$\vec{a}_{arrastamento} = -\dot{\omega} b \vec{k} - \omega^2 b \vec{i}$$

$$\vec{a}_{Coriolis} = 2\vec{\omega} \wedge \vec{v}_{relativa} = -\sqrt{2}\omega v \vec{k}$$

$$\vec{a}_{absoluta} = \vec{a}_{relativa} + \vec{a}_{arrastamento} + \vec{a}_{Coriolis}$$

$$\vec{a}_{absoluta} = \left(\dot{v} \frac{\sqrt{2}}{2} - \omega^2 b \right) \vec{i} + \dot{v} \frac{\sqrt{2}}{2} \vec{j} - (\dot{\omega} b + 2\omega v) \vec{k}$$

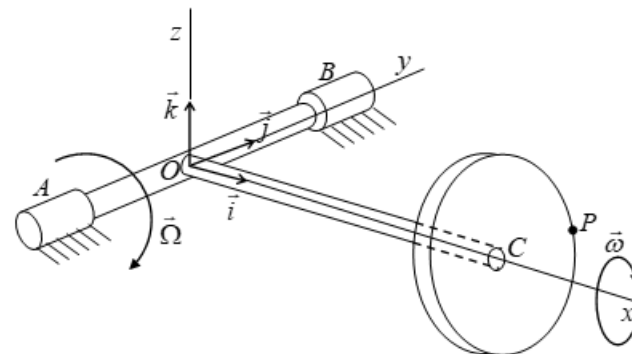


Exercício – C.M. 3

2ª Questão (4,0 pontos)

No sistema mostrado na figura, a peça $AOBC$, com $OC = L$, gira em torno do eixo AB com velocidade angular $\Omega \vec{j}$ constante, transportando em sua extremidade C um disco de raio R que gira com velocidade angular $-\omega \vec{i}$ (ω constante) em relação a AOB . Usando os versores $\vec{i}, \vec{j}, \vec{k}$, da base solidária ao referencial móvel $AOBC$, e sabendo que no instante considerado a posição do ponto P do disco é dada por $(P-C) = R \vec{j}$, determinar:

- as velocidades relativa, de arrastamento e absoluta do ponto P ;
- as acelerações relativa, de arrastamento, de Coriolis e absoluta do ponto P ;
- o vetor rotação absoluta do disco;
- a aceleração rotacional absoluta do disco.





Exercício – C.M. 3 (continuação)

No movimento relativo: $\vec{v}_{P,rel} = \vec{v}_{C,rel} - \vec{\omega} \vec{i} \wedge (P-C) = \vec{0} - \vec{\omega} \vec{i} \wedge (R\vec{j}) \Rightarrow \vec{v}_{P,rel} = -\omega R \vec{k}$

No movimento de arrastamento: $\vec{v}_{P,arr} = \vec{v}_O + \Omega \vec{j} \wedge (P-O) = \vec{0} + \Omega \vec{j} \wedge (L\vec{i} + R\vec{j}) \Rightarrow \vec{v}_{P,arr} = -\Omega L \vec{k}$

A velocidade absoluta resulta em: $\vec{v}_P = \vec{v}_{P,arr} + \vec{v}_{P,rel} \Rightarrow \vec{v}_P = (-\omega R - \Omega L) \vec{k}$

No movimento relativo:

$$\vec{a}_{P,rel} = \vec{a}_{C,rel} + \dot{\omega} \vec{i} \wedge (P-C) + \omega^2 \vec{i} \wedge [\vec{i} \wedge (P-C)] = \vec{0} + \vec{0} - \omega^2 R \vec{j} \Rightarrow \vec{a}_{P,rel} = -\omega^2 R \vec{j}$$

No movimento de arrastamento:

$$\vec{a}_{P,arr} = \vec{a}_O + \dot{\Omega} \vec{j} \wedge (P-O) + \Omega^2 \vec{j} \wedge [\vec{j} \wedge (P-O)] = \vec{0} + \vec{0} - \Omega^2 L \vec{i} \Rightarrow \vec{a}_{P,arr} = -\Omega^2 L \vec{i}$$

A aceleração de Coriolis: $\vec{a}_{P,cor} = 2\vec{\omega}_{arr} \wedge \vec{v}_{P,rel} = 2\Omega \vec{j} \wedge (-\omega R) \vec{k} \Rightarrow \vec{a}_{P,cor} = -2\Omega\omega R \vec{i}$

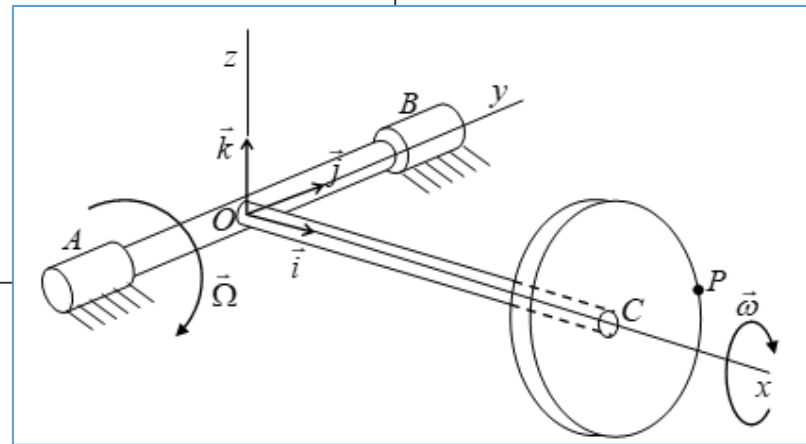
O vetor de rotação absoluto do disco: $\vec{\omega}_{abs} = \vec{\omega}_{arr} + \vec{\omega}_{rel} \Rightarrow \vec{\omega}_{abs} = \Omega \vec{j} - \omega \vec{i}$

A aceleração rotacional absoluta do disco:

$$\dot{\vec{\omega}}_{abs} = \dot{\vec{\omega}}_{arr} + \dot{\vec{\omega}}_{rel} + \vec{\omega}_{arr} \wedge \vec{\omega}_{rel} = \vec{0} + \vec{0} + \Omega \vec{j} \wedge (-\omega \vec{i}) \Rightarrow \dot{\vec{\omega}}_{abs} = \Omega\omega \vec{k}$$

Observação:

P está em uma posição particular, alinhado com o eixo Oy, assim, aqui **NÃO** podemos derivar o resultado obtido para a velocidade para encontrar a aceleração porque o resultado obtido para a velocidade não é genérico para uma posição qualquer mas sim apenas para esta posição em particular!

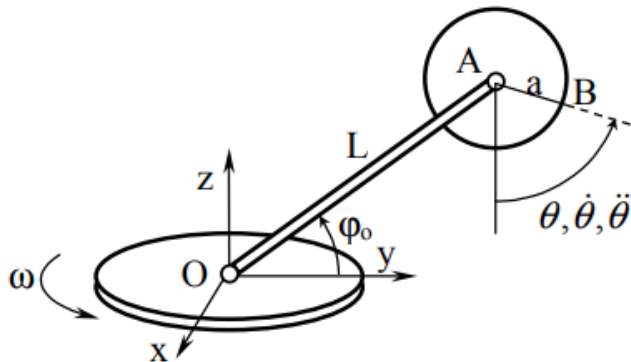




Exercício – C.M. 4

A plataforma circular mostrada na figura tem velocidade angular ω constante. A barra OA e o disco de raio a e centro A giram com a plataforma, permanecendo sempre no plano Oyz do sistema de coordenadas (O,x,y,z) de versores $(\vec{i} \vec{j} \vec{k})$ solidário à plataforma. O ângulo φ_0 é constante. Pede-se, em função de $\theta, \dot{\theta}, \ddot{\theta}$ e demais dados do problema:

- Os vetores velocidade relativa, de arrastamento e absoluta do ponto B, pertencente à periferia do disco.
- Os vetores aceleração relativa, de arrastamento e absoluta do mesmo ponto B.
- O vetor rotação absoluta $\vec{\Omega}$ do disco.



$$\vec{v}_{B,rel} = \dot{\theta} \vec{i} \wedge a(\sin \theta \vec{j} - \cos \theta \vec{k}) \Rightarrow \boxed{\vec{v}_{B,rel} = \dot{\theta} a (\cos \theta \vec{j} + \sin \theta \vec{k})}$$

$$\vec{v}_{B,arr} = \omega \vec{k} \wedge [(L \cos \varphi_0 + a \sin \theta) \vec{j} + (L \sin \varphi_0 + a \cos \theta) \vec{k}]$$

$$\boxed{\vec{v}_{B,arr} = -\omega(L \cos \varphi_0 + a \sin \theta) \vec{i}}$$

$$\vec{v}_B = \vec{v}_{B,rel} + \vec{v}_{B,arr} \Rightarrow \boxed{\vec{v}_B = -\omega(L \cos \varphi_0 + a \sin \theta) \vec{i} + \dot{\theta} a (\cos \theta \vec{j} + \sin \theta \vec{k})}$$

$$\vec{a}_{B,rel} = \ddot{\theta} \vec{i} \wedge a(\sin \theta \vec{j} - \cos \theta \vec{k}) + \dot{\theta}^2 \vec{i} \wedge [\vec{i} \wedge a(\sin \theta \vec{j} - \cos \theta \vec{k})]$$

$$\boxed{\vec{a}_{B,rel} = \ddot{\theta} a (\cos \theta \vec{j} + \sin \theta \vec{k}) + \dot{\theta}^2 a (-\sin \theta \vec{j} + \cos \theta \vec{k})}$$

$$\vec{a}_{B,arr} = \omega^2 \vec{k} \wedge [\vec{k} \wedge [(L \cos \varphi_0 + a \sin \theta) \vec{j} + (L \sin \varphi_0 + a \cos \theta) \vec{k}]]$$

$$\boxed{\vec{a}_{B,arr} = -\omega^2 (L \cos \varphi_0 + a \sin \theta) \vec{j}}$$

$$\vec{a}_{B,cor} = 2\omega \vec{k} \wedge \vec{v}_{B,rel} = 2\omega \vec{k} \wedge \dot{\theta} a (\cos \theta \vec{j} + \sin \theta \vec{k}) \Rightarrow \boxed{\vec{a}_{B,cor} = -2\omega \dot{\theta} a \cos \theta \vec{i}}$$

$$\vec{a}_B = \vec{a}_{B,rel} + \vec{a}_{B,arr} + \vec{a}_{B,cor} \Rightarrow$$

$$\boxed{\vec{a}_B = -2\omega \dot{\theta} a \cos \theta \vec{i} + [\ddot{\theta} a \cos \theta - \dot{\theta}^2 a \sin \theta - \omega^2 (L \cos \varphi_0 + a \sin \theta) \vec{j}] + (\ddot{\theta} a \sin \theta + \dot{\theta}^2 a \cos \theta) \vec{k}}$$

$$\vec{\Omega} = \vec{\omega}_{arr} + \vec{\omega}_{rel} \Rightarrow \boxed{\vec{\Omega} = \omega \vec{k} + \dot{\theta} \vec{i}}$$



Exercício – C.M. 4 (continuação)

De forma alternativa pode-se chegar nos vetores velocidade e aceleração absolutos do ponto B aplicando-se Poisson diretamente no movimento absoluto, uma vez que se tenha os vetores de rotação e aceleração rotacional já calculados:

$$\vec{\Omega} = \vec{\omega}_{arr} + \vec{\omega}_{rel} \quad \boxed{\vec{\Omega} = \omega \vec{k} + \dot{\theta} \vec{i}}$$

$$\dot{\vec{\Omega}} = \dot{\vec{\omega}}_{arr} + \dot{\vec{\omega}}_{rel} + \dot{\vec{\omega}}_{Resal} \quad \dot{\vec{\Omega}} = \vec{0} + \ddot{\theta} \vec{i} + \omega \vec{k} \wedge \dot{\theta} \vec{i} \quad \boxed{\dot{\vec{\Omega}} = \ddot{\theta} \vec{i} + \omega \dot{\theta} \vec{j}}$$

$$\vec{v}_A = \vec{v}_O + \omega \vec{k} \wedge L(\cos \varphi_0 \vec{j} + \sin \varphi_0 \vec{k}) = -\omega L \cos \varphi_0 \vec{i}$$

$$\vec{v}_B = \vec{v}_A + \vec{\Omega} \wedge (B - A) = -\omega L \cos \varphi_0 \vec{i} + (\omega \vec{k} + \dot{\theta} \vec{i}) \wedge a(\sin \theta \vec{j} - \cos \theta \vec{k})$$

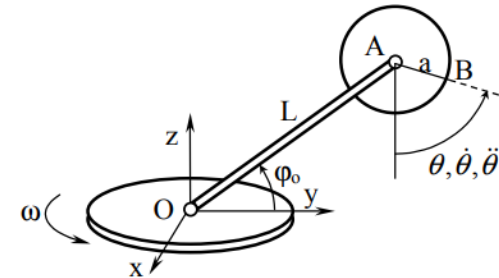
$$\boxed{\vec{v}_B = -\omega(L \cos \varphi_0 - a \sin \theta) \vec{i} + \dot{\theta} a(\cos \theta \vec{j} + \sin \theta \vec{k})}$$

$$\vec{a}_A = \vec{a}_O + \dot{\omega} \vec{k} \wedge (A - O) + \omega \vec{k} \wedge [\omega \vec{k} \wedge L(\cos \varphi_0 \vec{j} + \sin \varphi_0 \vec{k})] = \vec{0} + \vec{0} - \omega^2 L \cos \varphi_0 \vec{j} = -\omega^2 L \cos \varphi_0 \vec{j}$$

$$\vec{a}_B = \vec{a}_A + \dot{\vec{\Omega}} \wedge (B - A) + \vec{\Omega} \wedge [\vec{\Omega} \wedge (B - A)] =$$

$$= -\omega^2 L \cos \varphi_0 \vec{j} + (\ddot{\theta} \vec{i} + \omega \dot{\theta} \vec{j}) \wedge a(\sin \theta \vec{j} - \cos \theta \vec{k}) + (\omega \vec{k} + \dot{\theta} \vec{i}) \wedge [(\omega \vec{k} + \dot{\theta} \vec{i}) \wedge a(\sin \theta \vec{j} - \cos \theta \vec{k})]$$

$$\boxed{\vec{a}_B = -2\omega \dot{\theta} a \cos \theta \vec{i} + [\ddot{\theta} a \cos \theta - \dot{\theta}^2 a \sin \theta - \omega^2(L \cos \varphi_0 + a \sin \theta)] \vec{j} + (\ddot{\theta} a \sin \theta + \dot{\theta}^2 a \cos \theta) \vec{k}}$$



OBS: Não podemos aplicar diretamente a Fórmula de Poisson para B e O no movimento absoluto porque eles não pertencem ao mesmo C.R. Isto só é possível de ser feito no movimento de arrastamento, quando “prendemos” o corpo de interesse no referencial móvel e aquele é “arrastado” por este.



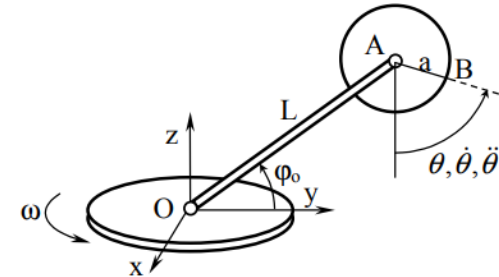
Exercício – C.M. 4 (continuação)

De forma alternativa ainda, pode-se chegar no vetor aceleração de B fazendo uma derivada do vetor velocidade de B.

$$\vec{v}_B = -\omega(L\cos\varphi_0 - a\sin\theta)\vec{i} + \dot{\theta}a(\cos\theta\vec{j} + \sin\theta\vec{k})$$

$$\vec{a}_B = \frac{d\vec{v}_B}{dt}$$

Observação: aqui SIM podemos derivar o resultado obtido para a velocidade para encontrar a aceleração porque o resultado obtido para a velocidade é genérico para uma posição qualquer teta!



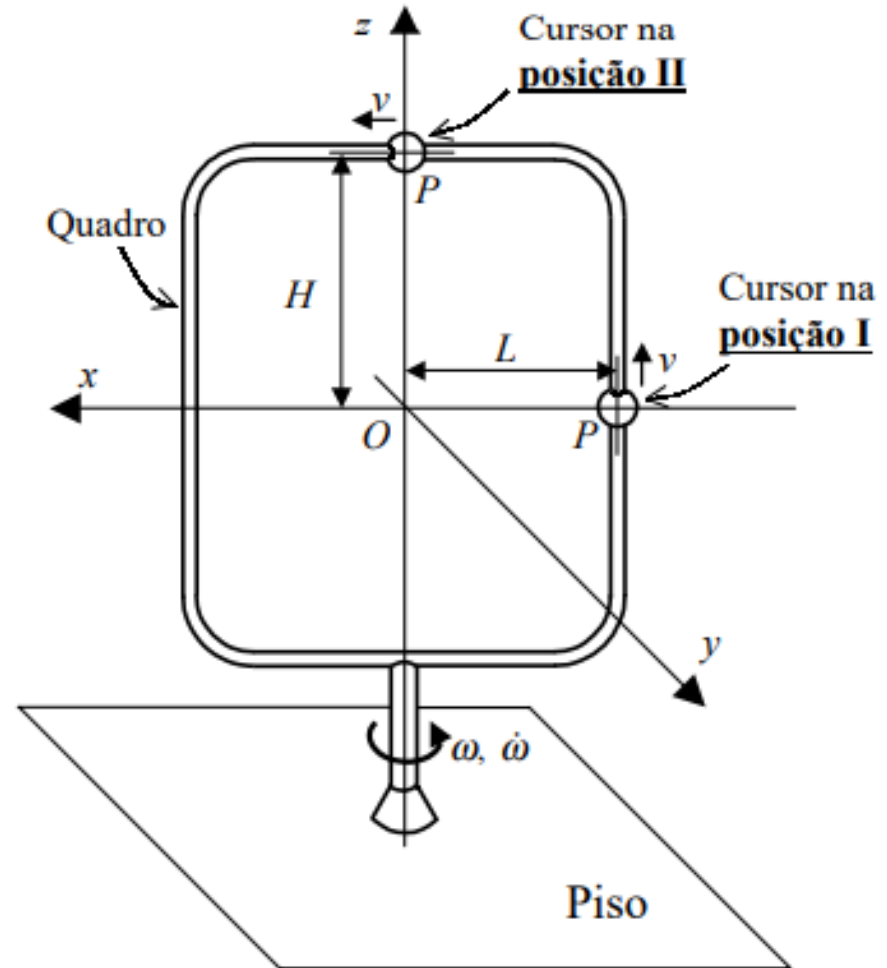
$$\vec{a}_B = -2\omega\dot{\theta}a\cos\theta\vec{i} + [\ddot{\theta}a\cos\theta - \dot{\theta}^2a\sin\theta - \omega^2(L\cos\varphi_0 + a\sin\theta)]\vec{j} + (\ddot{\theta}a\sin\theta + \dot{\theta}^2a\cos\theta)\vec{k}$$



Exercício – C.M. 5

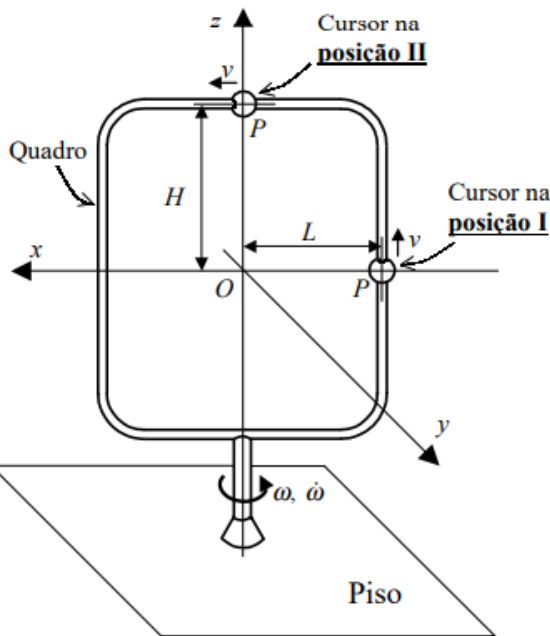
(3,5 pontos) 3 – O quadro está preso em um eixo vertical e seu vetor de rotação é $\vec{\omega} = \omega \vec{k}$, e seu vetor aceleração angular é $\vec{\dot{\omega}} = \dot{\omega} \vec{k}$, ambos conhecidos. Um cursor percorre o quadro com velocidade relativa v , conhecida e de módulo constante. Use o sistema $Oxyz$, fixo no quadro, para expressar as grandezas cinemáticas. Adote o piso como referencial fixo e o quadro como referencial móvel.

- Considerando o instante em que o cursor está na **posição I**, determine a velocidade relativa, a velocidade de arrastamento e a velocidade absoluta do centro P do cursor.
- Considerando o instante em que o cursor está na **posição I**, determine a aceleração relativa, a aceleração de arrastamento, a aceleração de Coriolis (complementar) e a aceleração absoluta do centro P do cursor.
- Considerando o instante em que o cursor está na **posição II**, determine a velocidade relativa, a velocidade de arrastamento e a velocidade absoluta do centro P do cursor.
- Considerando o instante em que o cursor está na **posição II**, determine a aceleração relativa, a aceleração de arrastamento, a aceleração de Coriolis (complementar) e a aceleração absoluta do centro P do cursor.





Exercício – C.M. 5 (continuação)



Item a)

$$\vec{v}_{P,rel} = v \vec{k} \quad (0,25 \text{ ponto})$$

$$\vec{v}_{P,arr} = \vec{v}_O + \vec{\omega} \wedge (P-O) = \vec{0} + \omega \vec{k} \wedge L(-\vec{i}) \Rightarrow$$

$$\vec{v}_{P,arr} = -\omega L \vec{j} \quad (0,25 \text{ ponto})$$

$$\vec{v}_{P,abs} = \vec{v}_{P,rel} + \vec{v}_{P,arr} \Rightarrow$$

$$\vec{v}_{P,abs} = v \vec{k} - \omega L \vec{j} \quad (0,25 \text{ ponto})$$

Item b)

$$\vec{a}_{P,rel} = \vec{0}, \text{ pois } v \text{ é constante } (0,25 \text{ ponto})$$

$$\vec{a}_{P,arr} = \vec{a}_O + \dot{\vec{\omega}} \wedge (P-O) + \vec{\omega} \wedge [\vec{\omega} \wedge (P-O)] = \\ = \vec{0} + \dot{\omega} \vec{k} \wedge L(-\vec{i}) + \omega \vec{k} \wedge [\omega \vec{k} \wedge L(-\vec{i})] \Rightarrow$$

$$\vec{a}_{P,arr} = \omega^2 L \vec{i} - \dot{\omega} L \vec{j} \quad (0,25 \text{ ponto})$$

$$\vec{a}_{P,Cor} = 2\vec{\omega} \wedge \vec{v}_{P,rel} = 2\omega \vec{k} \wedge v \vec{k} \Rightarrow$$

$$\vec{a}_{P,Cor} = \vec{0} \quad (0,25 \text{ ponto})$$

$$\vec{a}_{P,abs} = \vec{a}_{P,rel} + \vec{a}_{P,arr} + \vec{a}_{P,Cor} = \vec{0} - \dot{\omega} L \vec{j} + \omega^2 L \vec{i} + \vec{0} \Rightarrow$$

$$\vec{a}_{P,abs} = \omega^2 L \vec{i} - \dot{\omega} L \vec{j} \quad (0,25 \text{ ponto})$$

Item c)

$$\vec{v}_{P,rel} = v \vec{i} \quad (0,25 \text{ ponto})$$

$$\vec{v}_{P,arr} = \vec{v}_O + \vec{\omega} \wedge (P-O) = \vec{0} + \omega \vec{k} \wedge H \vec{k} \Rightarrow$$

$$\vec{v}_{P,arr} = \vec{0} \quad (0,25 \text{ ponto})$$

$$\vec{v}_{P,abs} = \vec{v}_{P,rel} + \vec{v}_{P,arr} \Rightarrow$$

$$\vec{v}_{P,abs} = v \vec{i} \quad (0,25 \text{ ponto})$$

Item d)

$$\vec{a}_{P,rel} = \vec{0} \quad (0,25 \text{ ponto})$$

$$\vec{a}_{P,arr} = \vec{a}_O + \dot{\vec{\omega}} \wedge (P-O) + \vec{\omega} \wedge [\vec{\omega} \wedge (P-O)] = \\ = \vec{0} + \dot{\omega} \vec{k} \wedge H \vec{k} + \omega \vec{k} \wedge (\omega \vec{k} \wedge H \vec{k}) \Rightarrow$$

$$\vec{a}_{P,arr} = \vec{0} \quad (0,25 \text{ ponto})$$

$$\vec{a}_{P,Cor} = 2\vec{\omega} \wedge \vec{v}_{P,rel} = 2\omega \vec{k} \wedge v \vec{i} \Rightarrow$$

$$\vec{a}_{P,Cor} = 2\omega v \vec{j} \quad (0,25 \text{ ponto})$$

$$\vec{a}_{P,abs} = \vec{a}_{P,rel} + \vec{a}_{P,arr} + \vec{a}_{P,Cor} = \vec{0} + \vec{0} + 2\omega v \vec{j} \Rightarrow$$

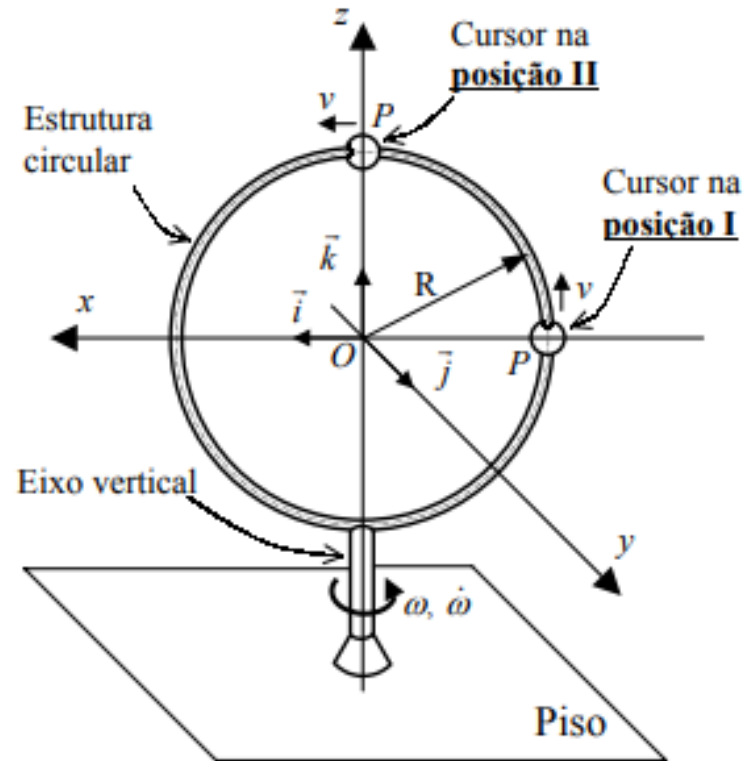
$$\vec{a}_{P,abs} = 2\omega v \vec{j} \quad (0,25 \text{ ponto})$$



Exercício – C.M. 6

A estrutura circular está presa em um eixo vertical, seu vetor de rotação é $\vec{\omega} = \omega \vec{k}$, e seu vetor aceleração angular é $\dot{\vec{\omega}} = \dot{\omega} \vec{k}$, ambos conhecidos. Um cursor percorre a estrutura circular com velocidade relativa v , conhecida e de módulo constante. Use o sistema $Oxyz$, fixo na estrutura circular, para expressar as grandezas cinemáticas.

- Considerando o instante em que o cursor está na **posição I**, determine a velocidade do centro P do cursor.
- Considerando o instante em que o cursor está na **posição I**, determine a aceleração do centro P do cursor.
- Considerando o instante em que o cursor está na **posição II**, determine a velocidade do centro P do cursor.
- Considerando o instante em que o cursor está na **posição II**, determine a aceleração do centro P do cursor.





Exercício – C.M. 6 (continuação)

$$\vec{v}_{P,rel} = v \vec{k}$$

$$\vec{v}_{P,arr} = \vec{v}_O + \vec{\omega} \wedge (P-O) = \vec{0} + \omega \vec{k} \wedge (-R\vec{i}) \Rightarrow$$

$$\vec{v}_{P,arr} = -\omega R \vec{j}$$

$$\vec{v}_{P,abs} = \vec{v}_{P,rel} + \vec{v}_{P,arr} \Rightarrow$$

$$\vec{v}_{P,abs} = v \vec{k} - \omega R \vec{j}$$

$$\vec{v}_{P,rel} = v \vec{i}$$

$$\vec{v}_{P,arr} = \vec{v}_O + \vec{\omega} \wedge (P-O) = \vec{0} + \omega \vec{k} \wedge R \vec{k} \Rightarrow$$

$$\vec{v}_{P,arr} = \vec{0}$$

$$\vec{v}_{P,abs} = \vec{v}_{P,rel} + \vec{v}_{P,arr} \Rightarrow$$

$$\vec{v}_{P,abs} = v \vec{i}$$

$$\vec{v}_{P,rel} = \vec{v}_O + \vec{\Omega} \wedge (P-O) \Rightarrow v \vec{k} = \vec{0} + \Omega \vec{j} \wedge (-R\vec{i})$$

$$\vec{\Omega} = \frac{v}{R} \vec{j} \Rightarrow \dot{\vec{\Omega}} = \vec{0}$$

$$\vec{a}_{P,rel} = \vec{a}_O + \dot{\vec{\Omega}} \wedge (P-O) + \vec{\Omega} \wedge [\vec{\Omega} \wedge (P-O)] =$$

$$= \vec{0} + \vec{0} + \frac{v}{R} \vec{j} \wedge \left[\frac{v}{R} \vec{j} \wedge (-R\vec{i}) \right] \Rightarrow$$

$$\vec{a}_{P,rel} = \frac{v^2}{R} \vec{i}$$

$$\vec{a}_{P,arr} = \vec{a}_O + \dot{\vec{\omega}} \wedge (P-O) + \vec{\omega} \wedge [\vec{\omega} \wedge (P-O)] =$$

$$= \vec{0} + \dot{\omega} \vec{k} \wedge (-R\vec{i}) + \omega \vec{k} \wedge [\omega \vec{k} \wedge (-R\vec{i})] \Rightarrow$$

$$\vec{a}_{P,arr} = \omega^2 R \vec{i} - \dot{\omega} R \vec{j}$$

$$\vec{a}_{P,Cor} = 2\vec{\omega} \wedge \vec{v}_{P,rel} = 2\omega \vec{k} \wedge v \vec{k} \Rightarrow \vec{a}_{P,Cor} = \vec{0}$$

$$\vec{a}_{P,abs} = \left(\omega^2 R + \frac{v^2}{R} \right) \vec{i} - \dot{\omega} R \vec{j}$$

$$\vec{a}_{P,rel} = \vec{0} + \vec{0} + \frac{v}{R} \vec{j} \wedge \left[\frac{v}{R} \vec{j} \wedge (R\vec{k}) \right] \Rightarrow$$

$$\vec{a}_{P,rel} = -\frac{v^2}{R} \vec{k}$$

$$\vec{a}_{P,arr} = \vec{a}_O + \dot{\vec{\omega}} \wedge (P-O) + \vec{\omega} \wedge [\vec{\omega} \wedge (P-O)] =$$

$$= \vec{0} + \dot{\omega} \vec{k} \wedge R \vec{k} + \omega \vec{k} \wedge (\omega \vec{k} \wedge R \vec{k}) \Rightarrow$$

$$\vec{a}_{P,arr} = \vec{0}$$

$$\vec{a}_{P,Cor} = 2\vec{\omega} \wedge \vec{v}_{P,rel} = 2\omega \vec{k} \wedge v \vec{i} \Rightarrow$$

$$\vec{a}_{P,Cor} = 2\omega v \vec{j}$$

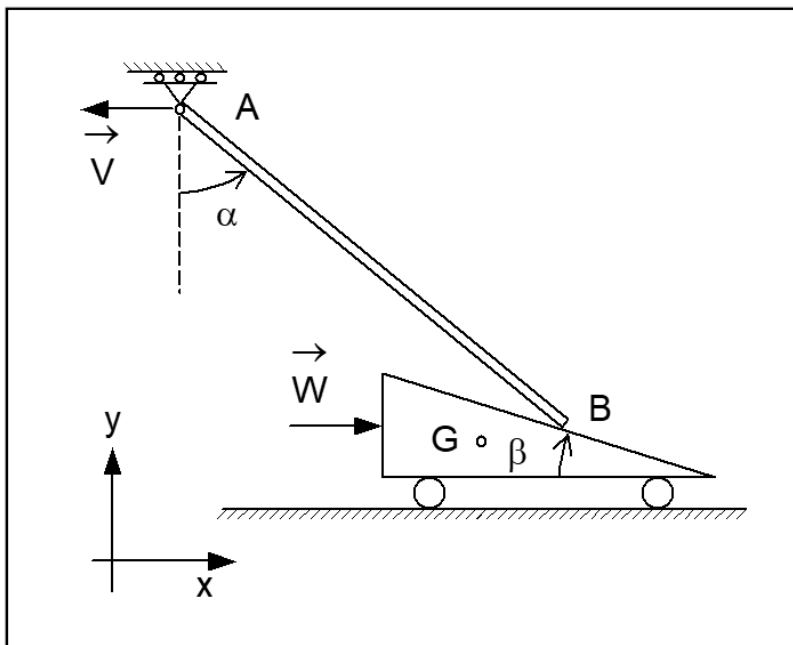
$$\vec{a}_{P,abs} = \vec{a}_{P,rel} + \vec{a}_{P,arr} + \vec{a}_{P,Cor} = \vec{0} + \vec{0} + 2\omega v \vec{j} \Rightarrow$$

$$\vec{a}_{P,abs} = 2\omega v \vec{j} - \frac{v^2}{R} \vec{k}$$



Exercício – C.M. 7

O prisma inclinado da figura desloca-se sobre uma superfície fixa com velocidade constante “W”. A barra está articulada no ponto A que se desloca sobre uma guia para a esquerda com velocidade constante “v”. Determinar a velocidade do ponto B da barra que se arrasta sobre o prisma.



Utilizando a técnica de composição de movimentos, adotando o prisma como referencial móvel:

$$\vec{v}_B = \vec{v}_{B,arr} + \vec{v}_{B,rel}$$

$$\vec{v}_B = W\vec{i} + v_{rel}(-\cos\beta\vec{i} + \text{sen}\beta\vec{j})$$

$$\vec{v}_A \cdot (\vec{B} - \vec{A}) = \vec{v}_B \cdot (\vec{B} - \vec{A})$$

$$-v\vec{i} \cdot (\text{sen}\alpha\vec{i} - \cos\alpha\vec{j}) = [W\vec{i} + v_{rel}(-\cos\beta\vec{i} + \text{sen}\beta\vec{j})] \cdot (\text{sen}\alpha\vec{i} - \cos\alpha\vec{j})$$

$$-v\text{sen}\alpha = W\text{sen}\alpha + v_{rel}(-\cos\beta\text{sen}\alpha - \text{sen}\beta\cos\alpha)$$

$$\Rightarrow v_{rel} = \frac{(W + v)\text{sen}\alpha}{\text{sen}(\alpha + \beta)}$$

$$\vec{v}_B = W\vec{i} + \frac{(W + v)\text{sen}\alpha}{\text{sen}(\alpha + \beta)}(-\cos\beta\vec{i} + \text{sen}\beta\vec{j})$$

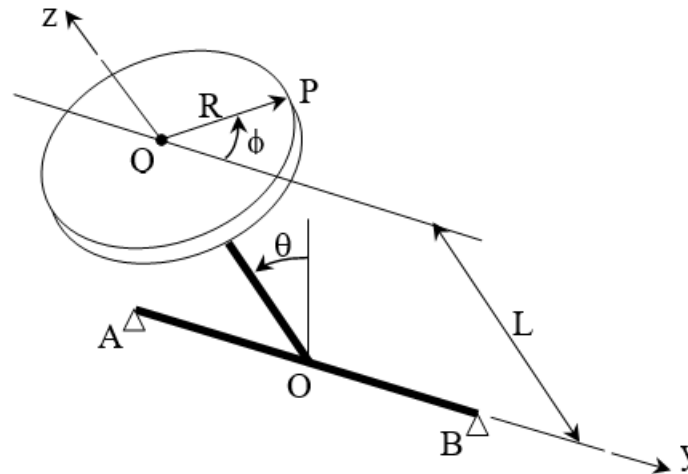
$$\vec{v}_B = \frac{W \cos\alpha \text{sen}\beta - v \text{sen}\alpha \cos\beta}{\text{sen}(\alpha + \beta)}\vec{i} + \frac{(W + v)\text{sen}\alpha \text{sen}\beta}{\text{sen}(\alpha + \beta)}\vec{j}$$



Exercício – C.M. 8

Considere o sistema mostrado onde o disco, de raio R , gira em torno de seu eixo de simetria com velocidade angular $\dot{\phi}$ (cte.) relativa à barra ABOQ. Esta por sua vez gira em torno do eixo y com velocidade angular $\dot{\theta}$ e aceleração angular $\ddot{\theta}$ em relação aos mancais A e B admitidos como fixos. Adotando a barra como referencial móvel e utilizando para expressar os vetores a base vetorial solidária à barra, associada aos sistema de eixos cartesiano indicado na figura, pede-se:

- o vetor de rotação absoluto do disco ($\vec{\omega}$);
- o vetor aceleração rotacional absoluto do disco ($\vec{\dot{\omega}}$);
- o vetor velocidade absoluto do ponto P (\vec{v}_P);
- os vetores aceleração de arrastamento, relativa e absoluta do ponto P ($\vec{a}_{P,arr}$, $\vec{a}_{P,rel}$, \vec{a}_P).





Exercício – C.M. 8 (continuação)

$$\vec{\omega} = \dot{\theta} \vec{j} + \dot{\phi} \vec{k}$$

$$\dot{\vec{\omega}} = \ddot{\theta} \vec{j} + \dot{\theta} \vec{j} \wedge \dot{\phi} \vec{k} \Rightarrow \dot{\vec{\omega}} = \dot{\theta} \dot{\phi} \vec{i} + \ddot{\theta} \vec{j}$$

$$\vec{v}_{P,arr} = \dot{\theta} \vec{j} \wedge (\mathbf{P} - \mathbf{O}) = \dot{\theta} \vec{j} \wedge [\mathbf{R}(-\text{sen}\phi \vec{i} + \text{cos}\phi \vec{j}) + L\vec{k}] = \dot{\theta} L \vec{i} + \dot{\theta} R \text{sen}\phi \vec{k}$$

$$\vec{v}_{P,rel} = \dot{\phi} \vec{k} \wedge (\mathbf{P} - \mathbf{Q}) = \dot{\phi} \vec{k} \wedge \mathbf{R}(-\text{sen}\phi \vec{i} + \text{cos}\phi \vec{j}) = -\dot{\phi} R \text{cos}\phi \vec{i} - \dot{\phi} R \text{sen}\phi \vec{j}$$

$$\vec{v}_P = (\dot{\theta} L - \dot{\phi} R \text{cos}\phi) \vec{i} - \dot{\phi} R \text{sen}\phi \vec{j} + \dot{\theta} R \text{sen}\phi \vec{k}$$

$$\vec{a}_{P,arr} = \ddot{\theta} \vec{j} \wedge (\mathbf{P} - \mathbf{O}) + \dot{\theta}^2 \vec{j} \wedge [\vec{j} \wedge (\mathbf{P} - \mathbf{O})]$$

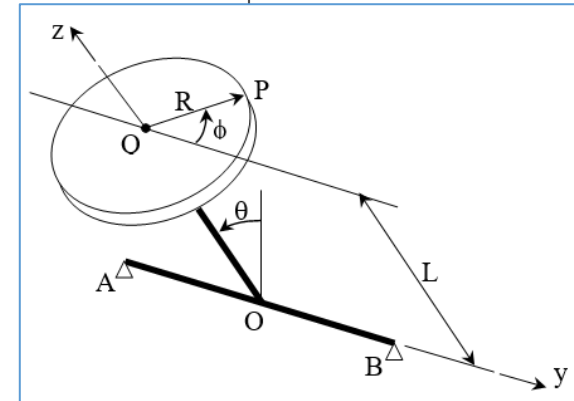
$$\vec{a}_{P,arr} = \ddot{\theta} \vec{j} \wedge [\mathbf{R}(-\text{sen}\phi \vec{i} + \text{cos}\phi \vec{j}) + L\vec{k}] + \dot{\theta}^2 \vec{j} \wedge [\vec{j} \wedge (\mathbf{R}(-\text{sen}\phi \vec{i} + \text{cos}\phi \vec{j}) + L\vec{k})]$$

$$\vec{a}_{P,arr} = (\ddot{\theta} L + \dot{\theta}^2 R \text{sen}\phi) \vec{i} + (\ddot{\theta} R \text{sen}\phi - \dot{\theta}^2 L) \vec{k}$$

$$\vec{a}_{P,rel} = \dot{\phi}^2 \vec{k} \wedge [\vec{k} \wedge (\mathbf{P} - \mathbf{Q})] = \dot{\phi}^2 \vec{k} \wedge [\vec{k} \wedge \mathbf{R}(-\text{sen}\phi \vec{i} + \text{cos}\phi \vec{j})] = \dot{\phi}^2 R (\text{sen}\phi \vec{i} - \text{cos}\phi \vec{j})$$

$$\vec{a}_{P,cor} = 2\vec{\omega}_{arr} \wedge \vec{v}_{P,rel} = 2\dot{\theta} \vec{j} \wedge \dot{\phi} \mathbf{R}(-\text{cos}\phi \vec{i} - \text{sen}\phi \vec{j}) = 2\dot{\theta} \dot{\phi} \text{cos}\phi \vec{k}$$

$$\vec{a}_P = (\ddot{\theta} L + \dot{\theta}^2 R \text{sen}\phi + \dot{\phi}^2 R \text{sen}\phi) \vec{i} - \dot{\phi}^2 R \text{cos}\phi \vec{j} + (\ddot{\theta} R \text{sen}\phi - \dot{\theta}^2 L + 2\dot{\theta} \dot{\phi} \text{cos}\phi) \vec{k}$$





Exercício – C.M. 9

Na figura os discos concêntricos são solidários.

A barra AB move-se horizontalmente com velocidade constante v .

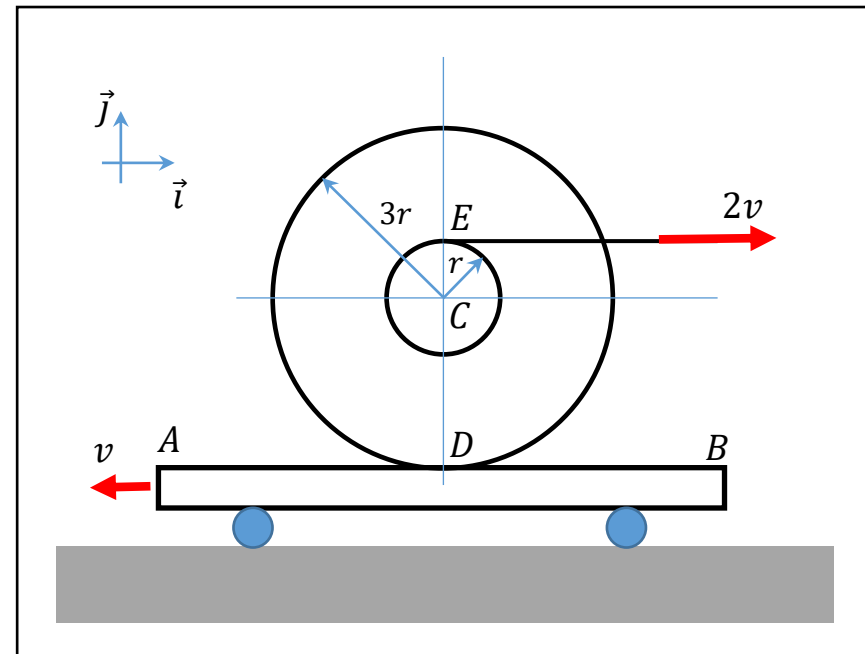
Não há escorregamento em D .

Um fio flexível e inextensível é enrolado no diâmetro menor e tem velocidade absoluta igual a $2v$ como mostrado na figura.

Adote a barra como referencial móvel e utilize a base vetorial mostrada na figura, solidária à barra, para expressar os vetores.

Para este exercício, constante na lista de exercícios 2, pediu-se:

- o vetor velocidade relativa do ponto D do disco;
- o vetor velocidade absoluta do ponto D do disco;
- o vetor de rotação absoluto do disco;
- o vetor $(CIR_{disco} - D)$;
- o vetor aceleração de arrastamento, relativo, de Coriolis e absoluto do ponto D do disco.



Complementarmente pede-se então, para $v = 10 \text{ m/s}$ e $r = 1 \text{ m}$:

- O vetor velocidade de arrastamento do ponto D do disco;
- O vetor de rotação de arrastamento do disco;
- O vetor de rotação relativo do disco;
- O vetor velocidade absoluta do ponto C ;
- O vetor aceleração absoluta do ponto C ;



Exercício – C.M. 9 (continuação)

$$\vec{v}_{D,rel} = \vec{0}$$

$$\vec{v}_{D,arr} = -v\vec{i}$$

$$\vec{v}_D = \vec{v}_{D,arr} + \vec{v}_{D,rel} \quad \vec{v}_D = -v\vec{i}$$

$$\vec{v}_E = \vec{v}_D + \vec{\omega}_{abs} \wedge (E - D)$$

$$2v\vec{i} = -v\vec{i} + \omega_{abs}\vec{k} \wedge 4r\vec{j}$$

$$3v\vec{i} = -4r\omega_{abs}\vec{i}$$

$$\omega_{abs} = -\frac{3v}{4r} \quad \vec{\omega}_{abs} = -\frac{3v}{4r}\vec{k}$$

$$\vec{\omega}_{arr} = \vec{0}$$

$$\vec{\omega}_{rel} = -\frac{3v}{4r}\vec{k}$$

$$\frac{v}{a} = \frac{2v}{4r - a}$$

$$a = \frac{4r}{3}$$

$$(CIR_{disco} - D) = \frac{4r}{3}\vec{j}$$

$$\vec{v}_C = \vec{v}_D + \vec{\omega}_{abs} \wedge (C - D)$$

$$\vec{v}_C = -v\vec{i} - \frac{3v}{4r}\vec{k} \wedge (3r\vec{j})$$

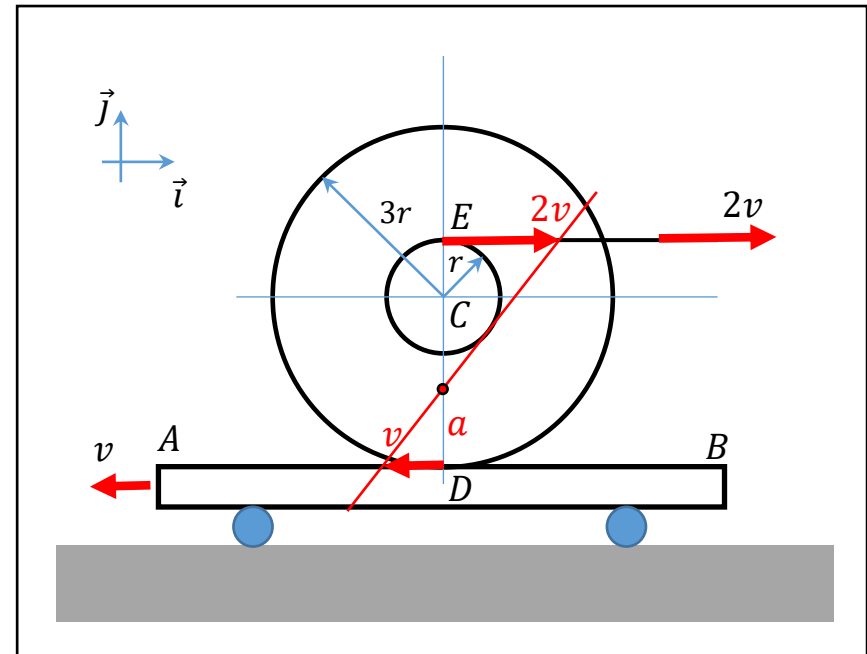
$$\vec{v}_C = \frac{5v}{4}\vec{i}$$

$$\vec{v}_{C,rel} = \vec{v}_{D,rel} + \vec{\omega}_{rel} \wedge (C - D)$$

$$\vec{v}_{C,rel} = \vec{0} - \frac{3v}{4r}\vec{k} \wedge (3r\vec{j})$$

$$\vec{v}_{C,rel} = \frac{9v}{4}\vec{i}$$

$$\vec{v}_{C,arr} = -v\vec{i}$$





Exercício – C.M. 9 (continuação)

$$\vec{v}_C = \frac{5v}{4} \vec{i}$$

$$\vec{a}_C = \vec{0}$$

$$\vec{a}_{C,arr} = \vec{0}$$

$$\vec{a}_{C,cor} = \vec{0}$$

$$\vec{a}_{C,rel} = \vec{0}$$

$$\vec{a}_{D,arr} = \vec{0}$$

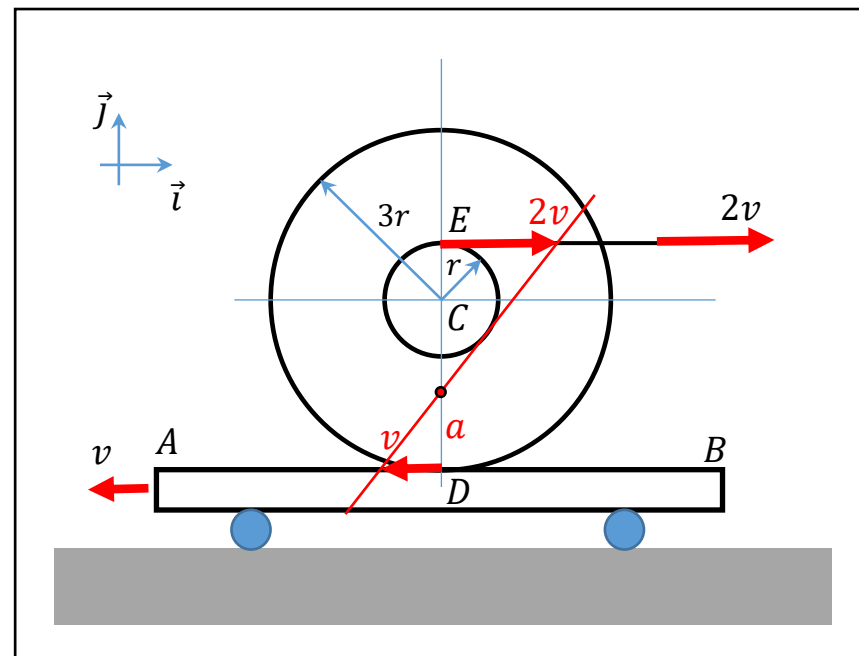
$$\vec{a}_{D,cor} = \vec{0}$$

$$\vec{\omega}_{rel} = -\frac{3v}{4r} \vec{k}$$

$$\vec{a}_{D,rel} = \vec{a}_{C,rel} + \dot{\vec{\omega}}_{rel} \wedge (D - C) + \vec{\omega}_{rel} \wedge [\vec{\omega}_{rel} \wedge (D - C)]$$

$$\vec{a}_{D,rel} = \vec{0} + \vec{0} + \frac{9v^2}{16r^2} \vec{k} \wedge [\vec{k} \wedge (-3r\vec{j})]$$

$$\vec{a}_{D,rel} = \frac{27v^2}{16r} \vec{j}$$



$$\vec{a}_D = \vec{a}_{D,arr} + \vec{a}_{D,rel} + \vec{a}_{D,cor}$$

$$\vec{a}_D = \frac{27v^2}{16r} \vec{j}$$

**Exercício – C.M. 9 (continuação)**

$$v = 10 \text{ m/s} \quad r = 1 \text{ m}$$

$$\vec{v}_{D,arr} = -v\vec{i}$$

$$\vec{v}_{D,arr} = -10\vec{i} \text{ [m/s]}$$

$$\vec{\omega}_{arr} = \vec{0}$$

$$\vec{\omega}_{rel} = -\frac{3v}{4r}\vec{k}$$

$$\vec{\omega}_{rel} = -\frac{30}{4}\vec{k} \text{ [rad/s]}$$

$$\vec{v}_C = \frac{5v}{4}\vec{i}$$

$$\vec{v}_C = 12,5\vec{i} \text{ [m/s]}$$

$$\vec{a}_C = \vec{0}$$