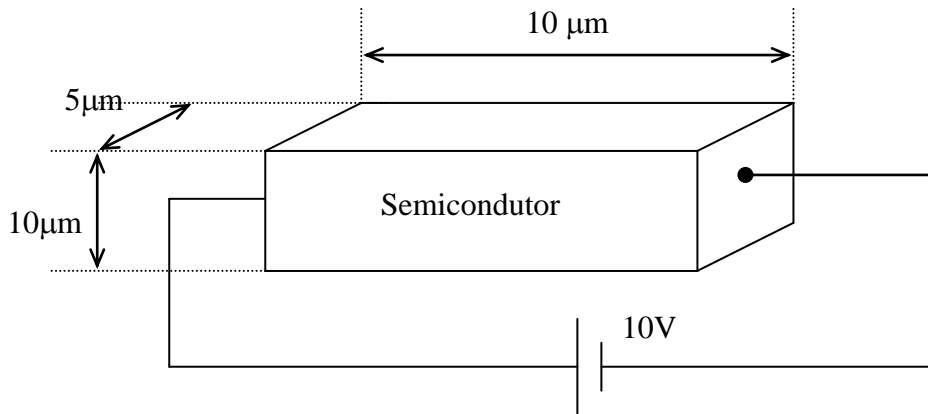


# PSI3321 – ELETRÔNICA I

## 2ª LISTA ADICIONAL DE EXERCÍCIOS

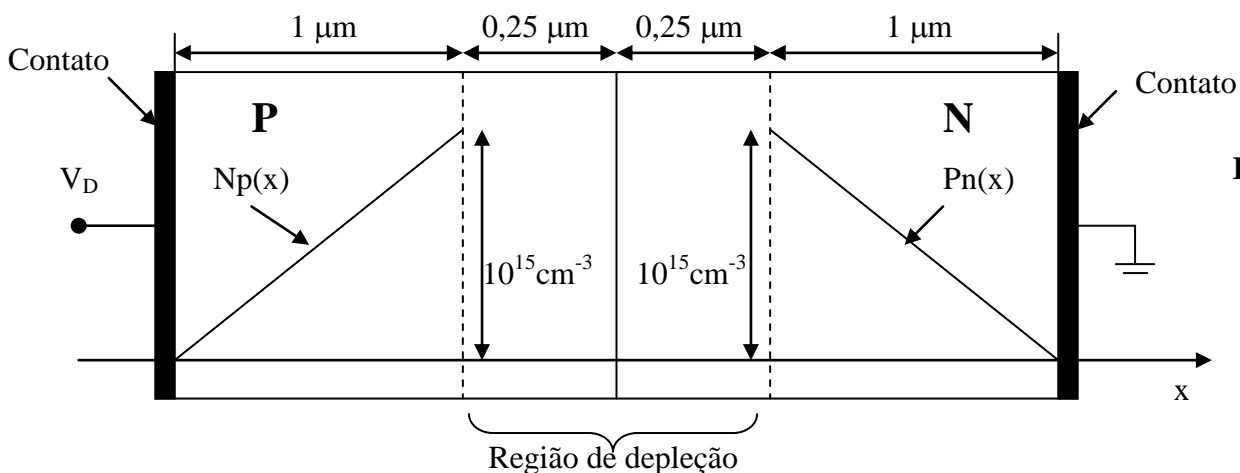
1) Dada uma barra de material semiconductor dopada com boro (impureza trivalente) numa concentração de  $9 \times 10^{15} \text{ cm}^{-3}$  e com fósforo (impureza pentavalente) numa concentração de  $5.9 \times 10^{16} \text{ cm}^{-3}$  na temperatura ambiente.

**Dados:**  $n_i = 1 \times 10^{10} \text{ cm}^{-3}$ ,  $V_T = 25 \text{ mV}$ ,  $\mu_n = 1000 \text{ cm}^2/\text{Vs}$ ,  $\mu_p = 500 \text{ cm}^2/\text{Vs}$ ,  $q = 1,6 \times 10^{-19} \text{ C}$ .



- Determine a concentração de elétrons e lacunas. O semiconductor é tipo N ou tipo P ? Justifique.
- Calcule a corrente elétrica através desta barra de material semiconductor quando uma tensão de  $10\text{V}$  é aplicado através da mesma.
- Ainda considerando a tensão de  $10\text{V}$  aplicada através do material, qual o tempo médio que leva o elétron para percorrer a distância de  $10 \mu\text{m}$  de uma extremidade a outra do material.
- Desenhe o diagrama de cargas equivalente (indicar apenas cargas fixas e móveis).

2) Dada uma junção PN diretamente polarizada (figura 1) onde estão indicados a região de depleção e os perfis de excesso de portadores (regiões quase neutras) com distribuição linear devido ao fato dos comprimentos das regiões P e N serem muito menores do que os respectivos comprimentos de difusão. Sabendo-se que  $q.D_n = 5 \times 10^{-18} \text{ A.cm}^2$ ,  $q.D_p = 2,5 \times 10^{-18} \text{ A.cm}^2$  e  $A$  (área da junção) =  $2 \times 10^{-5} \text{ cm}^2$ ,  $\epsilon_s = 10^{-12} \text{ F/cm}^2$  (produto da permissividade relativa pela permissividade do vácuo),  $\tau_T = 10 \mu\text{s}$  (tempo médio de trânsito).



**Figura 1**

- Determine as correntes de difusão de elétrons e lacunas ( $I_n$  e  $I_p$ ). Qual a corrente total através da junção ?
- Determine a capacitância de difusão.
- Determine a capacitância de depleção.

**d)** Desenhe o modelo do diodo para análise transitória (resistência, capacitor e fonte de corrente) considerando adequadamente a corrente do diodo, as capacitâncias anteriormente calculadas e sabendo-se que a resistência total associada aos contatos é de  $10 \Omega$ .

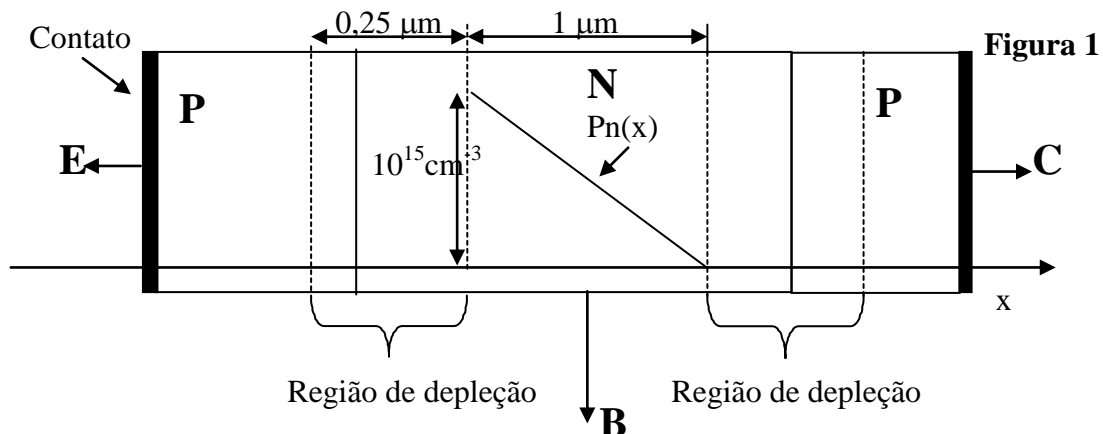
**3)** Uma junção PN apresenta  $N_A = 10^{17} \text{ cm}^{-3}$ ,  $N_D = 10^{15} \text{ cm}^{-3}$ ,  $L_p=1\mu\text{m}$  e  $L_n=3\mu\text{m}$ . Adote para os cálculos abaixo, os seguintes dados:

$D_p = 10 \text{ cm}^2/\text{s}$ ;  $D_n = 30 \text{ cm}^2/\text{s}$ ;  $k.T/q = 25 \text{ mV}$ ;  $n = 1$ ;  $q = 1,6 \cdot 10^{-19} \text{ C}$ ;  $n_i = 10^{10} \text{ cm}^{-3}$ ;  $\text{Área}=(10^4/1,6)\mu\text{m}^2$ ;  $\ln(10) \cong 2$ ;  $\ln(2) \cong 0,7$ ;

Determinar:

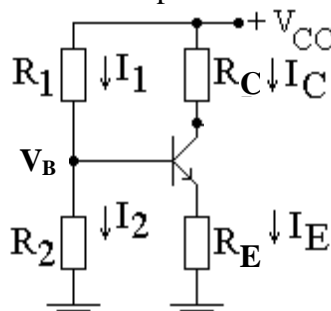
- A corrente no diodo se for polarizado reversamente com  $10 \text{ V}$ .
- A tensão no diodo se for polarizado diretamente com uma corrente de  $1 \text{ mA}$ .
- A relação entre as correntes de lacunas e de elétrons ( $I_p / I_n$ ).
- Se o diodo for polarizado de forma a se obter uma corrente total de  $10 \text{ mA}$ , qual será o valor das componentes de corrente de lacunas e de elétrons (obs.: utilize a relação obtida no item c).
- O tempo de vida dos elétrons na região tipo P.
- Se o diodo for polarizado reversamente de forma que a região de depleção total seja de  $202 \mu\text{m}$ , determinar a região de depleção que fica do lado P e do lado N.

**4)** Dado um transistor PNP operando no modo ativo (junção BE diretamente polarizada e junção CB reversamente polarizada) onde estão indicados as regiões de depleção e o perfil de excesso de portadores na base com distribuição linear devido ao fato da base ser muito estreita. Sabendo-se que  $q \cdot D_n = 5 \times 10^{-18} \text{ A} \cdot \text{cm}^2$ ,  $q \cdot D_p = 2,5 \times 10^{-18} \text{ A} \cdot \text{cm}^2$  e  $A$  (área da junção)  $= 2 \times 10^{-5} \text{ cm}^2$ ,  $\epsilon_S = 10^{-12} \text{ F/cm}$  (produto da permissividade relativa pela permissividade do vácuo),  $\tau_T = 10\mu\text{s}$  (tempo médio de trânsito), pede-se:



- Determine a corrente de difusão na base do transistor PNP supondo desprezível a recombinação de portadores.
- Sabendo-se que a corrente de base é de  $5 \mu\text{A}$ , determine as correntes de coletor e emissor. Qual o valor do Ganho de corrente ?
- Determine as capacitâncias de difusão e depleção da junção base-emissor sendo dado a largura da região de depleção na figura 1.

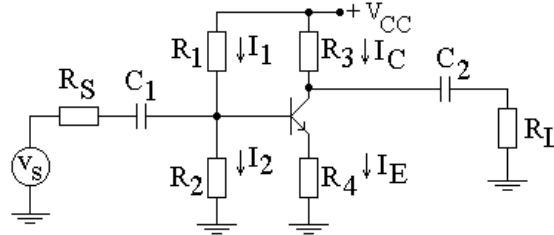
**5)** No circuito da figura abaixo, o transistor está polarizado no modo ativo.



Sabendo-se que  $V_{CC} = + 11,2 \text{ V}$ ,  $V_{BE} = 0,78 \text{ V}$ ,  $R_1 = 280 \text{ K}\Omega$ ,  $R_2 = 280 \text{ K}\Omega$ ,  $I_C = 2,00 \text{ mA}$ ,  $I_E = 2,02 \text{ mA}$ ,  $R_C = 1,98 \text{ K}\Omega$  e utilizando duas casas decimais no cálculo de todas as variáveis, pede-se:

(a) Determine o circuito equivalente de Thevenin visto da base do transistor. (b) Determine o valor da resistência  $R_E$  e a tensão  $V_{CE}$ . (c) Determine o potencial  $V_B$  e as correntes  $I_1$  e  $I_2$  conforme indicado na figura.

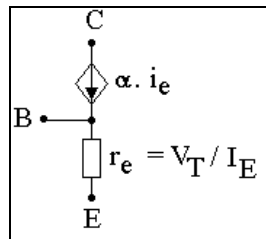
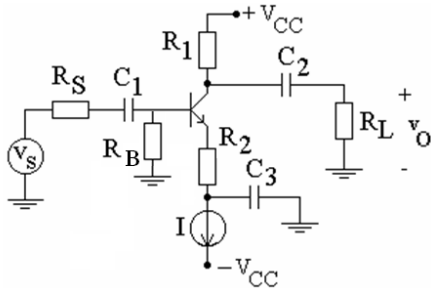
6) Para o circuito da figura abaixo, com o transistor polarizado no modo ativo e



sabendo-se que  $R_1/R_2 = 20 \text{ k}\Omega$ ,  $V_{R_4} = V_{CC}/3$ ,  $I_E = 2 \text{ mA}$ ,  $V_{CC} = +12 \text{ V}$ ,  $V_{BE} = 0,7$  e  $\beta = 100$ , pede-se:

(a) Determinar  $R_3$  para que a tensão  $V_{CE}$  quiescente seja igual a 5 V. (b) Determinar  $R_1$  e  $R_2$ . (c) Qual a função dos capacitores  $C_1$  e  $C_2$ ? Explique. (d) Qual a função do resistor  $R_4$ ? Qual o novo valor de  $I_E$  no caso do  $\beta$  variar de 100 para 150 devido a um incremento da temperatura? Explique adequadamente adotando os valores de  $R_1$ ,  $R_2$ ,  $R_3$  e  $R_4$  obtidos anteriormente.

7) Para o circuito amplificador da figura abaixo, com  $C_1 = C_2 = C_3 = \infty$ ,  $\beta = 100$ ,  $R_S = 100 \text{ k}\Omega$ ,  $R_1 = 10 \text{ k}\Omega$ ,  $R_2 = 1 \text{ k}\Omega$ ,  $R_L = 10 \text{ k}\Omega$  e  $I = 1 \text{ mA}$ , pede-se:



(a) Desenhar o circuito para análise de pequenos sinais, considerando o modelo fornecido. (b) Calcular o valor da tensão pico a pico na saída,  $v_o$ , para uma tensão de entrada  $v_s = 2 \cdot \sin \omega t$  (mV). (c) Determine as resistências de entrada e saída deste circuito amplificador.

8) Dada a tabela 1 abaixo contendo as equações de ganho, resistência de entrada e resistência de saída para duas diferentes configurações transistorizadas (emissor comum e emissor comum com resistência de emissor):

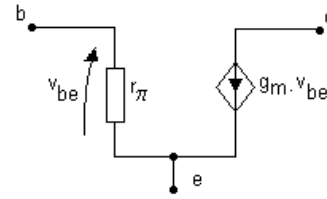
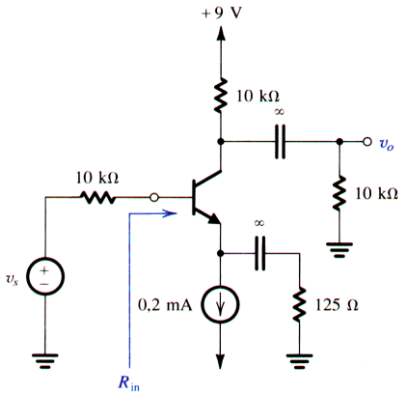
Tabela 1

	$A_v$ Ganho de tensão	$R_i$ Resistência de entrada	$R_o$ Resistência de saída
<b>Emissor comum</b>	$\frac{\beta(R_C // r_o)}{(R_S + r_\pi)}$	$r_\pi$	$R_C // r_o$
<b>Emissor comum com resistência de emissor</b>	$\frac{\beta \cdot R_C}{(R_S + r_\pi + (\beta + 1)R_e)}$	$r_\pi + (\beta + 1)R_e$	$R_C$

Considerando  $r_o = \infty$ ,  $R_S = 0$  (resistência do gerador de entrada),  $R_L = \infty$  e  $\beta$  suficientemente elevado, pede-se:

(a) Desenhe um circuito para cada uma das duas configurações citadas. (b) Quais as vantagens e desvantagens da configuração em emissor comum com resistência de emissor comparado a configuração em emissor comum? Compare baseado nos dados da tabela 1. (c) Desenhe um circuito equivalente de pequenos sinais para a configuração emissor comum e justifique as expressões de resistência de entrada e resistência de saída dadas na tabela 1.

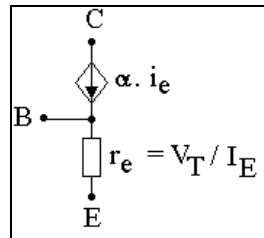
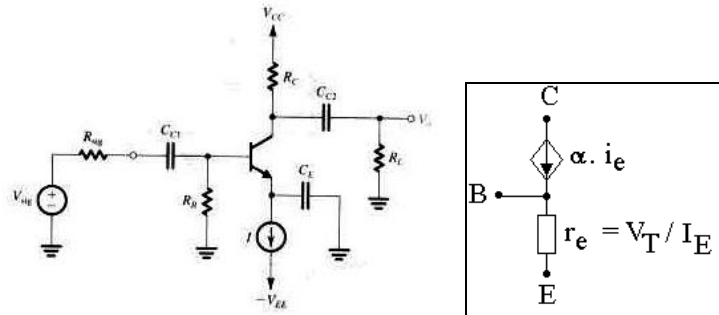
9) No circuito da figura abaixo,  $v_s$  é um pequeno sinal senoidal com valor médio zero. Sabe-se que  $\beta = 50$ .



Utilizando o modelo  $\pi$ -híbrido simplificado para o TBJ, pede-se:

- (a) Calcule o valor da resistência de entrada  $R_{in}$ . (b) Calcule o valor de  $v_o/v_s$ . (c) Se a amplitude do sinal  $v_{BE}$  for limitada em 5 mV, qual será o maior valor para o sinal de entrada? (Admita  $g_m = 0,00754$  e  $r_{\pi} = 6632 \Omega$ ). (d) Determine a resistência de saída  $R_o$  do amplificador (considere a queda de tensão incremental no emissor aproximadamente igual a zero).

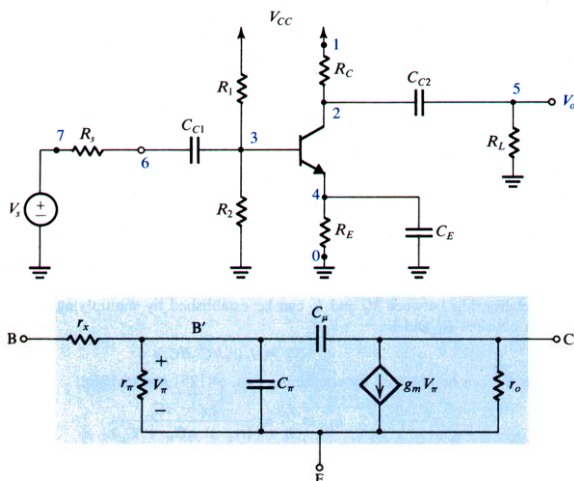
10) Dados o circuito amplificador e o modelo para pequenos sinais abaixo:



Sabendo-se que  $R_C = 2k\Omega$ ,  $R_L = 2k\Omega$ ,  $R_{sig} = 10k\Omega$ ,  $R_B = 90k\Omega$ ,  $g_m = 5 \text{ mA/V}$ ,  $r_o = \infty$ ,  $\beta = 99$  e  $\alpha = 0,99$ , pede-se:

- (a) Utilizando o modelo T, desenhe o circuito equivalente para pequenos sinais do amplificador anterior e obtenha o ganho em frequências médias

11) Dado o circuito abaixo e o modelo  $\pi$ -híbrido para o transistor:



Dados:

- $V_{CC} = 20 \text{ V}$   
 $I_C = 1 \text{ mA}$   
 $R_S = 1k\Omega$   
 $R_1 = R_2 = 100 k\Omega$   
 $R_C = R_L = 4 k\Omega$   
 $R_E = 1 k\Omega$   
 $g_m = I_C/V_T$   
 $r_{\pi} = 1 k\Omega$   
 $r_x = 0$   
 $V_T = 25 \text{ mV}$   
 $C_{\pi} = C_{\mu} = 0$

- (a) Determine o ganho para frequências médias  $A_v$

**Exercícios Recomendados (ao longo do capítulo 5): 5.1, 5.2, 5.3, 5.4, 5.5, 5.6, 5.10, 5.11, Exemplos 5.1, 5.4 a 5.10.**

**Problemas Recomendados (final do capítulo 5): 5.1, 5.2, 5.3, 5.7, 5.9, 5.11, 5.12, 5.14, 5.32, 5.38, 3.39.**