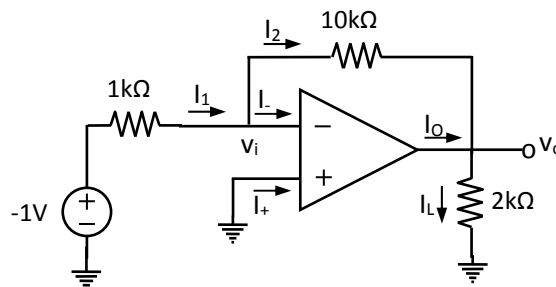


Primeira Lista-Aula - PSI3321 - Eletrônica

Assunto : Amplificadores Operacionais → amp. op. ideal, ganho de tensão em configuração inversora e análise de circuitos com amp. op. ideais.

Exercício 1 – No circuito da figura a seguir o amplificador operacional é suposto ideal, determine as correntes em todos os ramos e as tensões v_i e v_o .



Respostas: $I_+ = 0$, $I_- = 0$, $I_1 = -1mA$, $I_2 = -1mA$, $I_L = 5mA$, $I_O = 6mA$,
 $v_i = 0V$, $v_o = 10V$

Exercício 2 – Um amplificador operacional ideal em configuração inversora é implementado com resistores com uma tolerância expressa na forma literal como x (%).
 Pede-se:

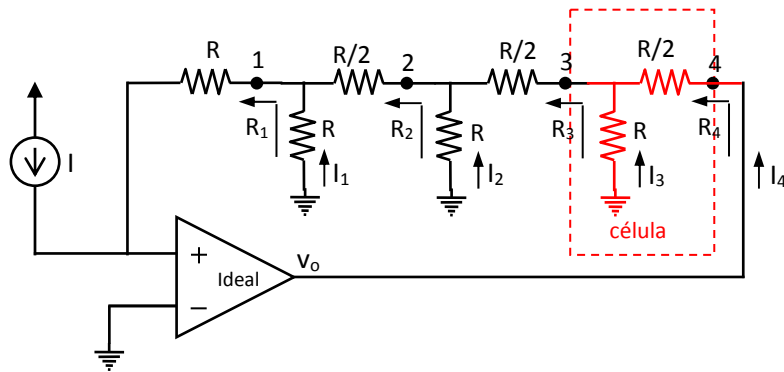
- Qual a faixa de valores que o módulo do ganho em malha fechada pode operar?
- Quais esses valores para $x = 5\%$ e $x=10\%$?

Respostas: a) $\frac{1-0,01x}{1+0,01x} \cdot |G_{nom.}| \leq |G| \leq \frac{1+0,01x}{1-0,01x} \cdot |G_{nom.}|$, onde $|G_{nom.}| = \frac{R_2}{R_1}$

b1) $0,9 \cdot |G_{nom.}| \leq |G| \leq 1,1 \cdot |G_{nom.}|$ b2) $0,82 \cdot |G_{nom.}| \leq |G| \leq 1,22 \cdot |G_{nom.}|$

Exercício 3 – Considere o circuito da figura abaixo.

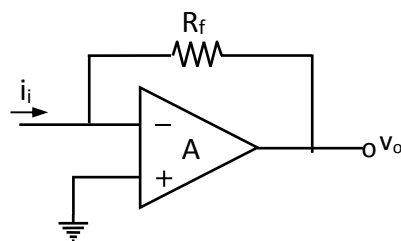
- Determine as resistências vistas do nó 1, (R_1); do nó 2, (R_2); do nó 3, (R_3) e do nó 4, (R_4).
- Obtenha as correntes I_1 , I_2 , I_3 e I_4 em função de entrada I .
- Calcule as tensões nos nós 1, 2, 3 e 4, isto é, V_1 , V_2 , V_3 e V_4 em termos do produto (IR).
- Obtenha uma expressão geral que relacione a tensão de saída v_o com o número de células (n) utilizadas e com o produto (IR).



- Respostas:
- $R_1 = R_2 = R_3 = R_4 = R$
 - $I_1 = I, I_2 = 2I, I_3 = 4I, I_4 = -8I$
 - $V_1 = -RI, V_2 = -2RI, V_3 = -4RI, V_4 = -8RI$
 - $v_o = -2^n \cdot RI$

Exercício 4 – O circuito a seguir é frequentemente utilizado para fornecer uma tensão de saída v_o proporcional a um sinal de corrente de entrada i_i . Determinar as expressões para a transresistência $R_m \equiv v_o/i_i$ (fator de conversão da corrente de entrada para a tensão de saída) e para a resistência de entrada $R_{in} \equiv v_i/i_i$ para os dois casos a seguir:

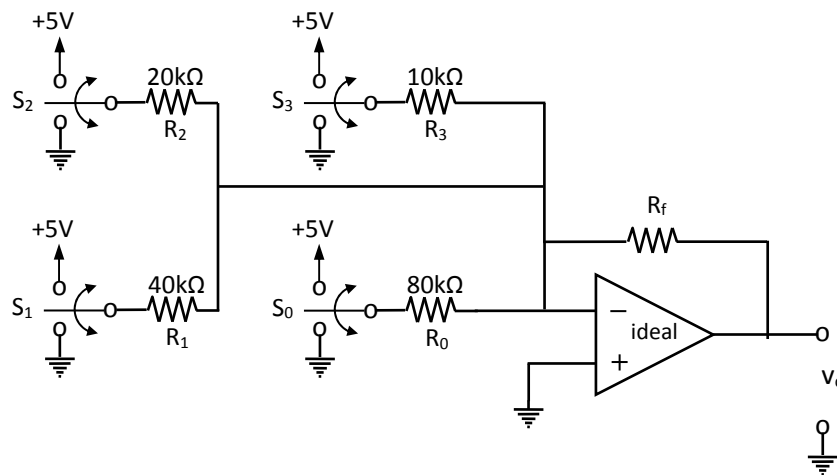
- com A infinito e
- com A finito



- Respostas:
- $R_m = -R_f, R_{in} = 0$
 - $R_m = \frac{-R_f}{1 + \frac{1}{A}}, R_{in} = \frac{R_f}{1+A}$

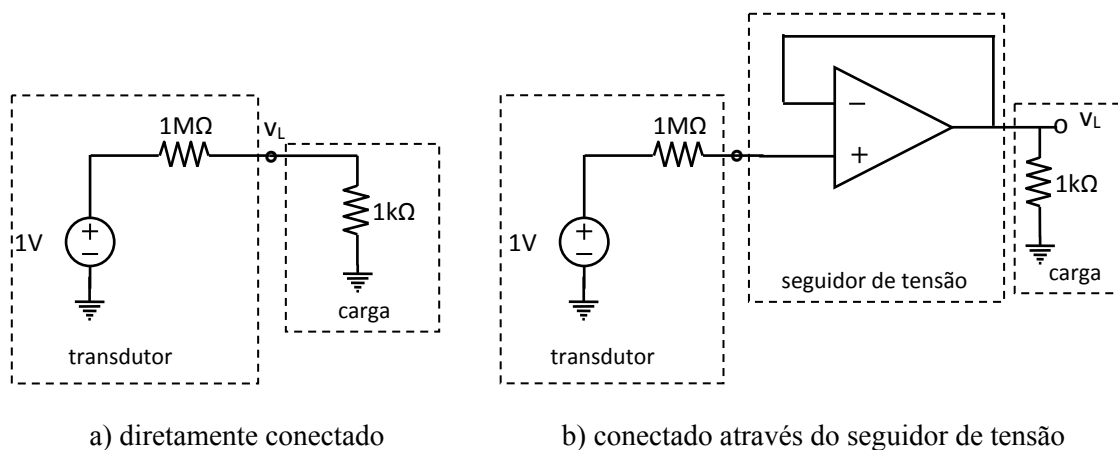
Exercício 5 – A figura abaixo mostra o circuito de um conversor digital analógico (CDA). O circuito tem como entrada uma palavra binária de 4 bits $a_3 a_2 a_1 a_0$ na qual a_0, a_1, a_2 e a_3 podem assumir os valores 0 ou 1, fornecendo uma tensão de saída analógica v_o proporcional ao valor da entrada digital. Cada um dos bits da palavra de entrada controla as chaves correspondentes numeradas. Por exemplo se a_2 é 0, então a chave S_2 conecta o resistor R_2 ao terra, ao passo que se a_2 é 1, então a chave S_2 conecta o resistor R_2 ao terminal +5V da fonte de alimentação. Deduza a expressão abaixo, em que R_f é dada em $k\Omega$. Calcule o valor de R_f de modo que v_o varie na faixa de 0 a -12V.

$$v_o = -\frac{R_f}{16} \cdot [2^0 a_0 + 2^1 a_1 + 2^2 a_2 + 2^3 a_3]$$



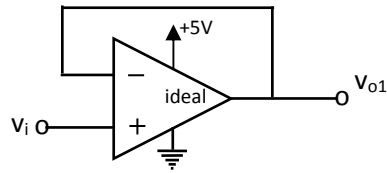
Respostas: $R_f = 12,8k\Omega$

Exercício 6 – Necessita-se conectar um transdutor que tem uma tensão em circuito aberto igual a 1V e uma resistência de saída de $1M\Omega$ a uma resistência de carga de $1k\Omega$. Ache a tensão na carga se a conexão for feita: a) diretamente e b) por meio de um seguidor de tensão com ganho unitário.

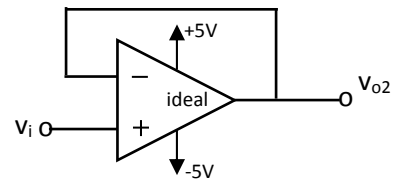


Respostas: a) $v_L \cong 1mV$ b) $v_L = 1V$

Exercício 7 – Considere os dois seguidores de tensão com ganho unitário polarizados de forma distinta como na figura abaixo. Considere que a forma de onda de entrada seja uma rampa com início em $-6V$ e término em $+6V$, com uma inclinação de $1V/ms$. Esboce as formas de onda de saída dos dois circuitos em sincronia com a entrada.

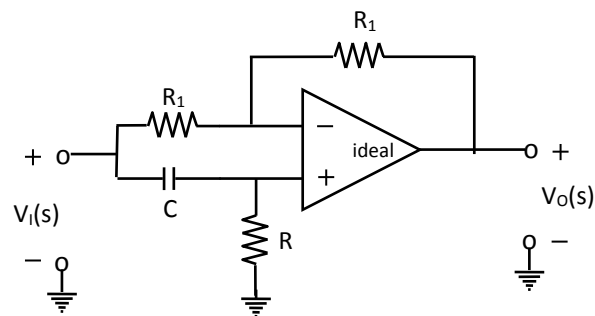


a) circuito 1



b) circuito 2

Exercício 8 – Dado circuito da figura abaixo, deduza uma expressão para a função de $V_o(s)/V_i(s)$. Encontre as expressões para o módulo e a fase da resposta. Observação: Esse circuito trabalha como um deslocador de fase. Ele também é conhecido como um filtro passa-todas (“frangueiro”) de primeira ordem.



Respostas: $\frac{V_o(s)}{V_i(s)} = -\frac{(1-sRC)}{(1+sRC)}$; $\left|\frac{V_o}{V_i}\right| = 1$; $\phi = 180^\circ - 2\arctg(wRC)$