



UNIVERSIDADE DE SÃO PAULO
Escola de Engenharia de Lorena – EEL

ENGENHARIA DE MATERIAIS

FENÔMENOS DE TRANSPORTE PARA ENGENHARIA DE MATERIAIS

Prof. Dr. Sérgio R. Montoro

sergio.montoro@usp.br

srmontoro@dequi.eel.usp.br



UNIVERSIDADE DE SÃO PAULO
Escola de Engenharia de Lorena – EEL

TRANSFERÊNCIA DE CALOR

ENGENHARIA DE MATERIAIS

AULA 7

SISTEMAS RADIAIS

CILINDRO E ESFERA



2. TRANSFERÊNCIA DE CALOR EM REGIME PERMANENTE E TRANSIENTE

2.1. CONDUÇÃO UNIDIMENSIONAL EM REGIME PERMANENTE

✓ No regime permanente as temperaturas permanecem constantes.

✓ TEMPERATURA EM CADA PONTO É CONSTANTE!!!



2. TRANSFERÊNCIA DE CALOR EM REGIME PERMANENTE E TRANSIENTE

2.1. CONDUÇÃO UNIDIMENSIONAL EM REGIME PERMANENTE

2.1.1. Parede Plana Composta, Sistemas Cilíndricos e Sistemas Esféricos

A Parede Composta

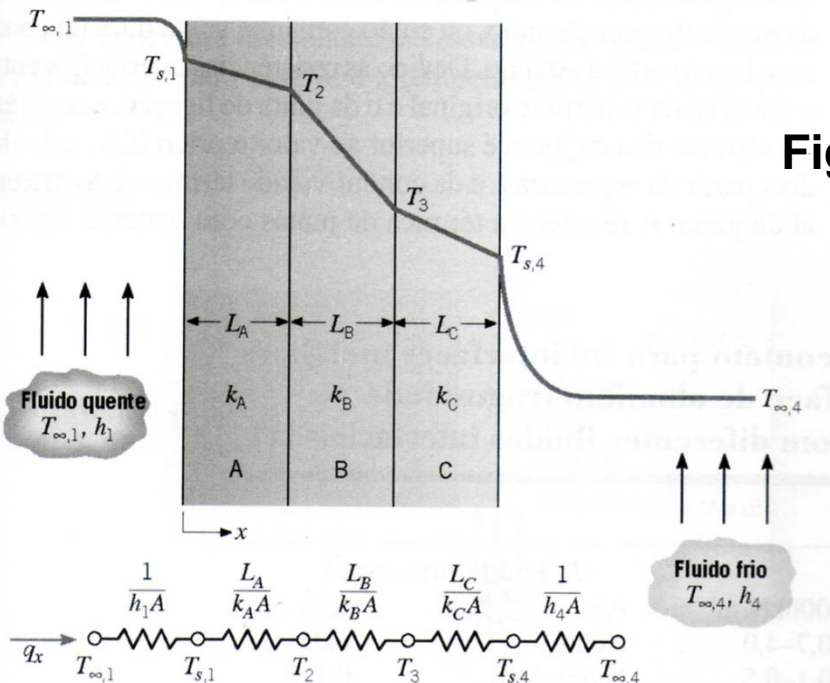


Figura 1: Parede composta em série.



2. TRANSFERÊNCIA DE CALOR EM REGIME PERMANENTE E TRANSIENTE

2.1. CONDUÇÃO UNIDIMENSIONAL EM REGIME PERMANENTE

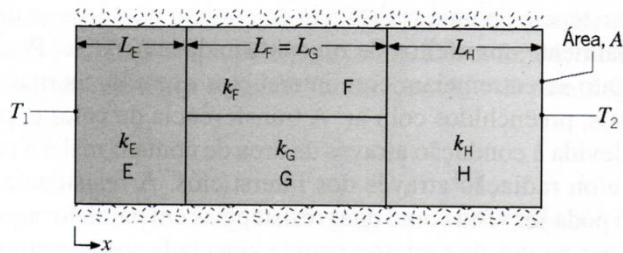
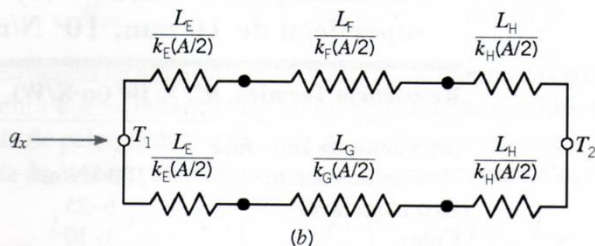
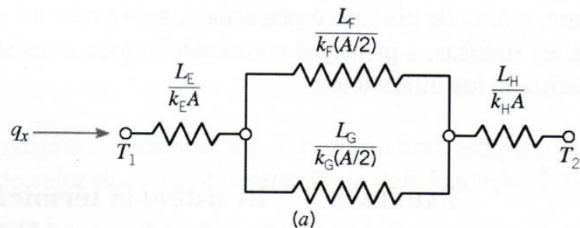


Figura 2: Parede composta em paralelo.





SISTEMAS RADIAIS

CILINDRO E ESFERA



2. TRANSFERÊNCIA DE CALOR EM REGIME PERMANENTE E TRANSIENTE

2.1. CONDUÇÃO UNIDIMENSIONAL EM REGIME PERMANENTE

Sistemas Radiais

Com frequência, em sistemas cilíndricos e esféricos há gradientes de temperatura somente na direção radial, o que possibilita analisá-los como sistemas unidimensionais.



2. TRANSFERÊNCIA DE CALOR EM REGIME PERMANENTE E TRANSIENTE

2.1. CONDUÇÃO UNIDIMENSIONAL EM REGIME PERMANENTE

O Cilindro

Um exemplo comum é o cilindro oco, cujas superfícies interna e externa estão expostas a fluidos com diferentes temperaturas (Figura 3).



2. TRANSFERÊNCIA DE CALOR EM REGIME PERMANENTE E TRANSIENTE

2.1. CONDUÇÃO UNIDIMENSIONAL EM REGIME PERMANENTE

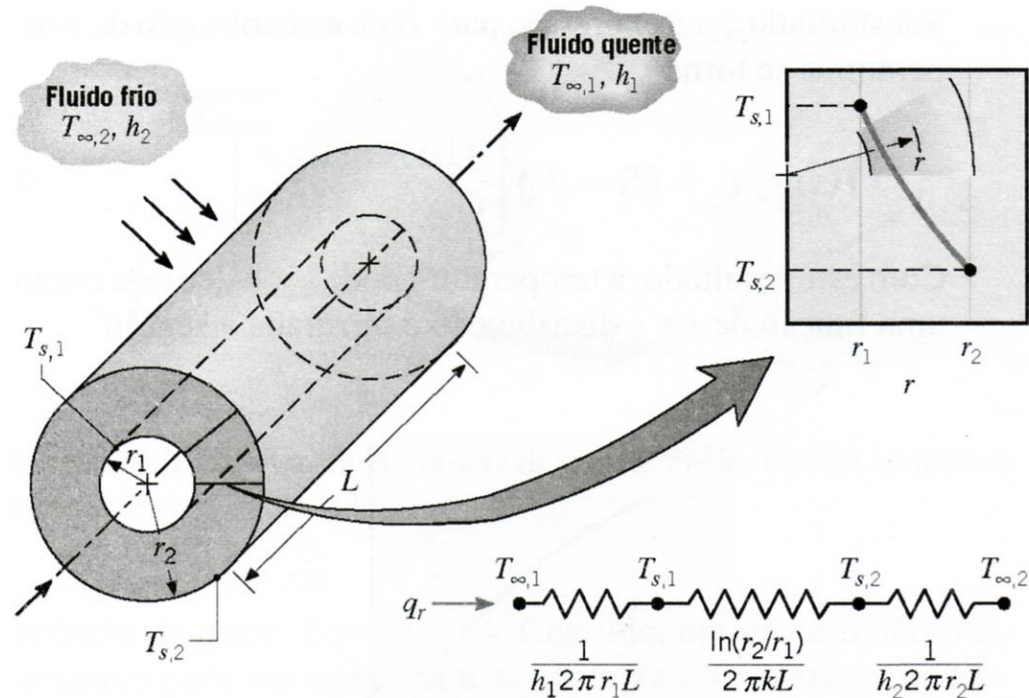


Figura 3: Cilindro oco com condições convectivas na superfície.



2. TRANSFERÊNCIA DE CALOR EM REGIME PERMANENTE E TRANSIENTE

2.1. CONDUÇÃO UNIDIMENSIONAL EM REGIME PERMANENTE

Para condições de estado estacionário, a forma apropriada da equação do calor, pode ser escrita como:

$$\frac{1}{r} \frac{d}{dr} \left(kr \frac{dT}{dr} \right) = 0 \quad \text{Equação 1}$$

Onde, por enquanto, k é tratada como uma variável. O significado físico desse resultado se torna evidente se também considerarmos a forma da Lei de Fourier. A taxa na qual a energia é conduzida através de qualquer superfície cilíndrica no sólido pode ser representada por:



2. TRANSFERÊNCIA DE CALOR EM REGIME PERMANENTE E TRANSIENTE

2.1. CONDUÇÃO UNIDIMENSIONAL EM REGIME PERMANENTE

$$q_r = -kA \frac{dT}{dr} = -k(2\pi rL) \frac{dT}{dr} \quad \text{Equação 2}$$

Onde $A = 2\pi rL$ é a área normal à direção da transferência de calor. Como a Equação 1 dita que a grandeza $kr(dT/dr)$ é independente de r , da Equação 2 conclui-se que a taxa de transferência de calor q_r (não o fluxo térmico q''_r) é uma *constante na direção radial*.



2. TRANSFERÊNCIA DE CALOR EM REGIME PERMANENTE E TRANSIENTE

2.1. CONDUÇÃO UNIDIMENSIONAL EM REGIME PERMANENTE

Podemos determinar a distribuição de temperaturas no cilindro resolvendo a Equação 1 e utilizando condições de contorno apropriadas. Supondo constante o valor de k , a Equação 1 pode ser integrada duas vezes, para se obter a solução geral:

$$T(r) = C_1 \ln r + C_2 \quad \text{Equação 3}$$

Para obter as constantes de integração C_1 e C_2 , introduzimos as seguintes condições de contorno:

$$T(r_1) = T_1$$

$$T(r_2) = T_2$$

$$T_1 > T_2$$



2. TRANSFERÊNCIA DE CALOR EM REGIME PERMANENTE E TRANSIENTE

2.1. CONDUÇÃO UNIDIMENSIONAL EM REGIME PERMANENTE

Substituindo essas condições de contorno na solução geral (Equação 3), obtemos:

$$T_1 = C_1 \ln r_1 + C_2$$

$$T_2 = C_1 \ln r_2 + C_2$$

Resolvendo para C_1 e C_2 e substituindo na solução geral, obtemos:

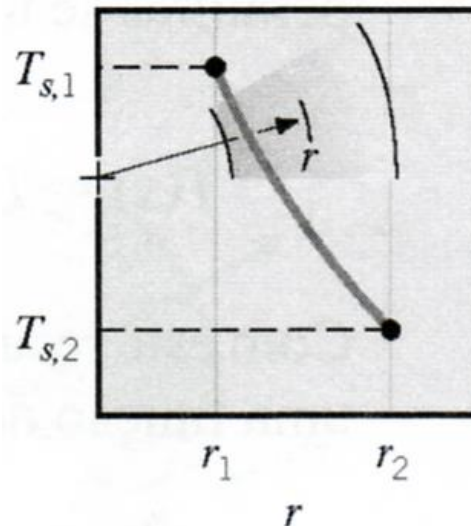
$$T(r) = \frac{T_1 - T_2}{\ln(r_1 / r_2)} \ln\left(\frac{r}{r_2}\right) + T_2 \quad \text{Equação 4}$$



2. TRANSFERÊNCIA DE CALOR EM REGIME PERMANENTE E TRANSIENTE

2.1. CONDUÇÃO UNIDIMENSIONAL EM REGIME PERMANENTE

Note que a distribuição de temperaturas associada à condução radial através de uma parede cilíndrica é logarítmica, não linear. Na parede plana sob as mesmas condições ela é linear. A distribuição logarítmica foi esboçada no detalhe da Figura 3 mostrada anteriormente.





2. TRANSFERÊNCIA DE CALOR EM REGIME PERMANENTE E TRANSIENTE

2.1. CONDUÇÃO UNIDIMENSIONAL EM REGIME PERMANENTE

Se a distribuição de temperaturas (Equação 4) for agora utilizada com a Lei de Fourier (Equação 2), obtemos a seguinte expressão para a taxa de transferência de calor:

$$q_r = \frac{2\pi Lk(T_1 - T_2)}{\ln(r_2 / r_1)}$$

Equação 5



2. TRANSFERÊNCIA DE CALOR EM REGIME PERMANENTE E TRANSIENTE

2.1. CONDUÇÃO UNIDIMENSIONAL EM REGIME PERMANENTE

Neste resultado fica evidente que, para a condução radial em uma parede cilíndrica, a resistência térmica tem a forma:

$$R_t = \frac{\ln(r_2 / r_1)}{2\pi Lk}$$

Equação 6

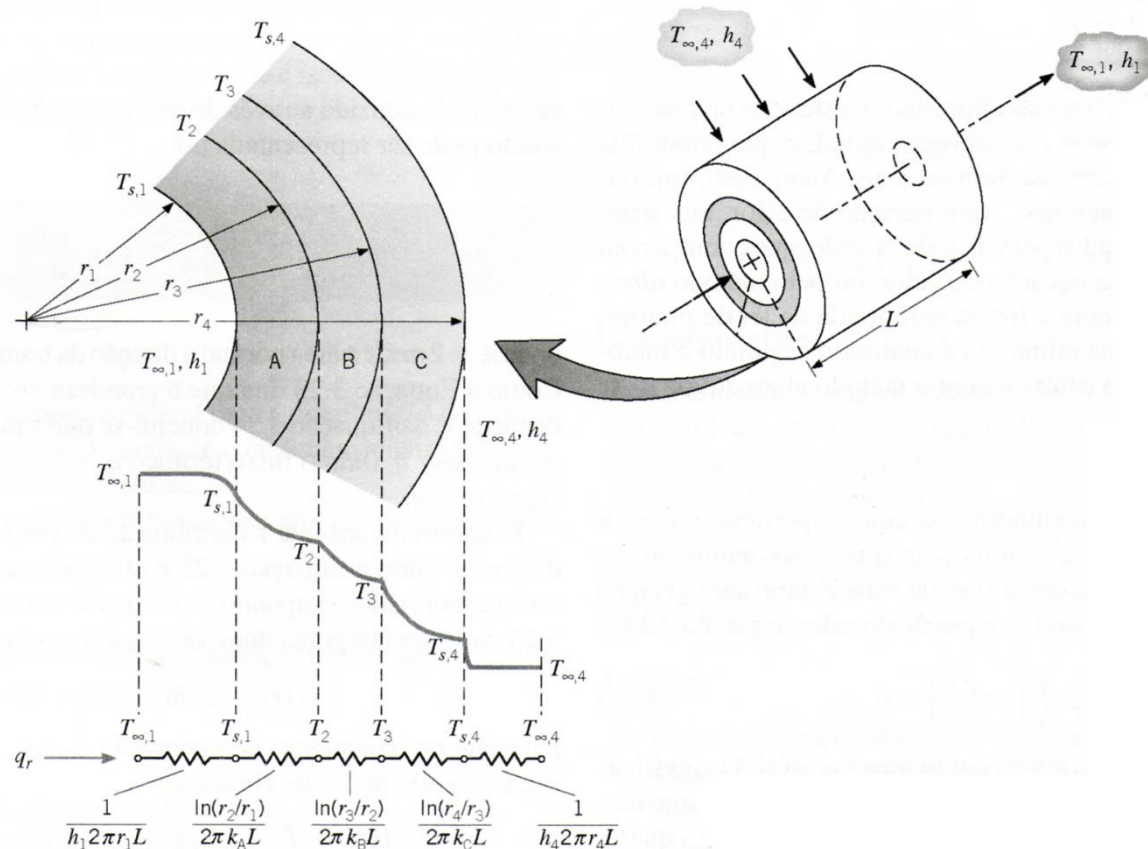
Essa resistência é mostrada no circuito em série mostrado na Figura 4.



2. TRANSFERÊNCIA DE CALOR EM REGIME PERMANENTE E TRANSIENTE

2.1. CONDUÇÃO UNIDIMENSIONAL EM REGIME PERMANENTE

Figura 4: Distribuição de temperaturas em uma parede cilíndrica composta.





2. TRANSFERÊNCIA DE CALOR EM REGIME PERMANENTE E TRANSIENTE

2.1. CONDUÇÃO UNIDIMENSIONAL EM REGIME PERMANENTE

Lembrando como tratamos a parede plana composta e desprezando as resistências de contato interfaciais, a taxa de transferência de calor pode ser representada por:

$$q_r = \frac{T_1 - T_4}{\frac{1}{2\pi r_1 L h_1} + \frac{\ln(r_2 / r_1)}{2\pi k_A L} + \frac{\ln(r_3 / r_2)}{2\pi k_B L} + \frac{\ln(r_4 / r_3)}{2\pi k_C L} + \frac{1}{2\pi r_4 L h_4}} \quad \text{Equação 7}$$



2. TRANSFERÊNCIA DE CALOR EM REGIME PERMANENTE E TRANSIENTE

2.1. CONDUÇÃO UNIDIMENSIONAL EM REGIME PERMANENTE

O resultado anterior também pode ser apresentado em termos de um coeficiente global de transferência de calor.

$$q_r = \frac{T_1 - T_4}{R_{tot}} = UA(T_1 - T_4)$$

Equação 8



2. TRANSFERÊNCIA DE CALOR EM REGIME PERMANENTE E TRANSIENTE

2.1. CONDUÇÃO UNIDIMENSIONAL EM REGIME PERMANENTE

A Esfera

Agora considere a condução de calor numa esfera oca, conforme apresentado na Figura 5.



2. TRANSFERÊNCIA DE CALOR EM REGIME PERMANENTE E TRANSIENTE

2.1. CONDUÇÃO UNIDIMENSIONAL EM REGIME PERMANENTE

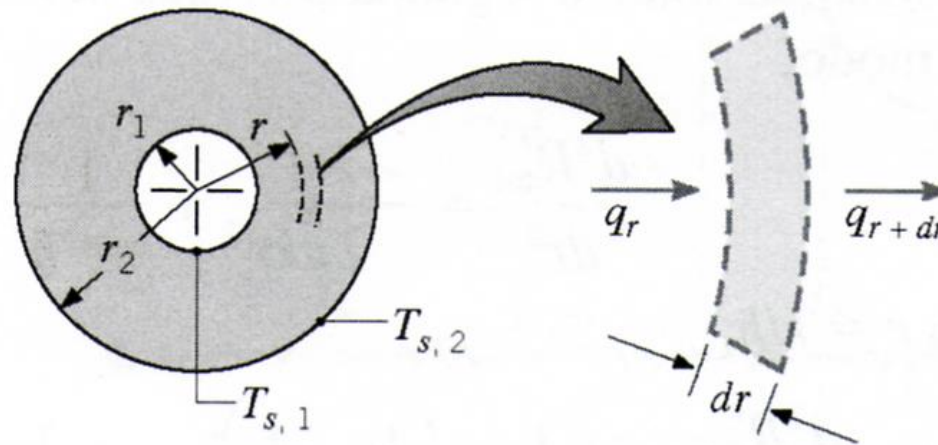


Figura 5: *Condução em uma casca esférica.*



2. TRANSFERÊNCIA DE CALOR EM REGIME PERMANENTE E TRANSIENTE

2.1. CONDUÇÃO UNIDIMENSIONAL EM REGIME PERMANENTE

Para o volume de controle diferencial da figura, a conservação de energia exige que $q_r = q_{r+dr}$ em condições de transferência de calor unidimensional, em regime estacionário. A forma apropriada da Lei de Fourier é:

$$q_r = -kA \frac{dT}{dr} = -k(4\pi r^2) \frac{dT}{dr} \quad \text{Equação 9}$$



2. TRANSFERÊNCIA DE CALOR EM REGIME PERMANENTE E TRANSIENTE

2.1. CONDUÇÃO UNIDIMENSIONAL EM REGIME PERMANENTE

Onde $A = 4\pi r^2$ é a área normal à direção da transferência de calor.

Reconhecendo que q_r é uma constante, independente de r , a Equação 9 pode ser escrita na forma integral:

$$\frac{q_r}{4\pi} \int_{r_1}^{r_2} \frac{dr}{r^2} = - \int_{T_1}^{T_2} k(T) dT \quad \text{Equação 10}$$



2. TRANSFERÊNCIA DE CALOR EM REGIME PERMANENTE E TRANSIENTE

2.1. CONDUÇÃO UNIDIMENSIONAL EM REGIME PERMANENTE

Supondo k constante, obtemos então:

$$q_r = \frac{4\pi k(T_1 - T_2)}{(1/r_1) - (1/r_2)}$$

Equação 11



2. TRANSFERÊNCIA DE CALOR EM REGIME PERMANENTE E TRANSIENTE

2.1. CONDUÇÃO UNIDIMENSIONAL EM REGIME PERMANENTE

Lembrando que a resistência térmica é definida como a razão entre a diferença de temperaturas e a taxa de transferência de calor, temos:

$$R_t = \frac{1}{4\pi k} \left(\frac{1}{r_1} - \frac{1}{r_2} \right)$$

Equação 12



EXERCÍCIOS

SISTEMAS RADIAIS: CILINDRO E ESFERA



EXERCÍCIO 1

Um certo material superisolante de condutividade térmica $2 \times 10^{-4} \text{ W/m} \cdot ^\circ\text{C}$ é utilizado para isolar um tanque de nitrogênio líquido mantido a -196°C . São necessários 90 kJ para vaporizar cada quilograma de nitrogênio nesta temperatura. Considerando-se que o tanque seja esférico com diâmetro interno de 0,6 m, estime a quantidade de nitrogênio vaporizado por dia para uma espessura de isolamento de 25,4 mm com a temperatura ambiente mantida a 21°C . Considere que a temperatura da superfície externa do isolamento seja 21°C . (*Resp.: 2,01 kg*)



EXERCÍCIO 2

Um tubo de parede grossa de aço inoxidável ($K = 19 \text{ W/m}\cdot\text{°C}$) com 2 cm de diâmetro interno e 4 cm de diâmetro externo é coberto com uma camada de 3 cm de isolamento de amianto ($K = 0,2 \text{ W/m}\cdot\text{°C}$). Se a temperatura da parede interna do tubo é mantida a 600°C e a superfície externa do isolamento a 100°C , calcule a perda de calor por metro de comprimento. (*Resp.: $q' = 680,30 \text{ W/m}$*)

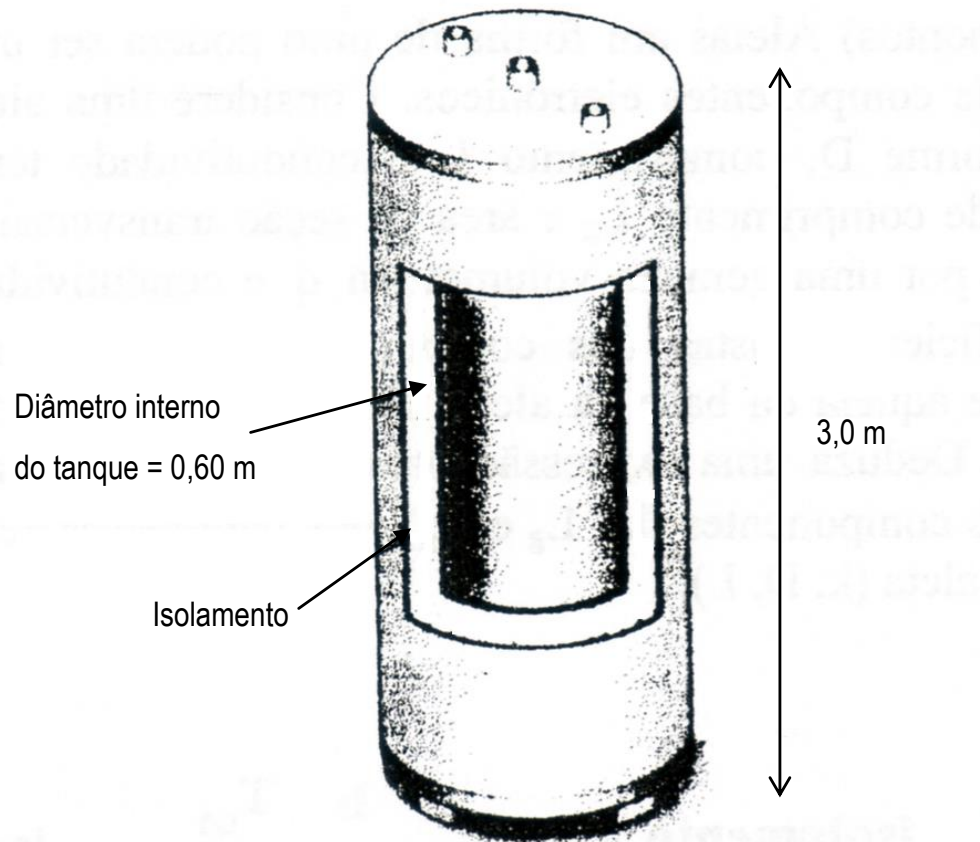


EXERCÍCIO 3

Um proprietário de casa deseja substituir um aquecedor elétrico de água. Há dois modelos na loja. O modelo barato custa R\$840,00 e não possui isolante entre as paredes interna e externa, sendo o espaço entre elas preenchido por ar. Em razão da convecção natural, o espaço de ar apresenta uma condutividade térmica efetiva três vezes maior que a do ar parado. O modelo mais caro custa R\$930,00 e oferece isolamento de fibra de vidro entre as paredes. Os dois modelos possuem 3 m de altura e um formato cilíndrico, com diâmetro da parede interna de 0,6 m e um espaçamento (onde está o ar no primeiro modelo e o isolante no segundo modelo) de 5 cm. O ar no ambiente onde será instalado o aquecedor tem temperatura de 25°C e um coeficiente de transferência de calor por convecção de 15 W/m².°C. A água aquecida dentro do tanque faz com que a parede do tubo interno fique a 60°C. Se a energia elétrica tem um custo de R\$0,20/kWh, calcule o tempo de retorno do investimento adicional. (**Dados:** $K_{(\text{ar parado})} = 27,4 \times 10^{-3} \text{ W/m.}^\circ\text{C}$; $K_{(\text{fibra de vidro})} = 0,043 \text{ W/m.}^\circ\text{C}$)



EXERCÍCIO 3





EXERCÍCIO 4

Um aquecedor elétrico de cartucho possui a forma de um cilindro de comprimento $L = 200$ mm e diâmetro externo $D = 20$ mm. Em condições normais de operação o aquecedor dissipa 2 kW, quando submerso em uma corrente de água que está a 20°C onde o coeficiente de transferência de calor por convecção é $h = 5000$ $\text{W}/\text{m}^2\cdot\text{K}$. Desprezando a transferência de calor pelas extremidades do aquecedor, determine sua temperatura superficial (T_s). Se o escoamento da água for inadvertidamente interrompido e o aquecedor permanecer em funcionamento, a superfície do aquecedor passa a ser exposta ao ar que também se encontra a 20°C , mas para o qual $h = 50$ $\text{W}/\text{m}^2\cdot\text{K}$. Qual a temperatura superficial correspondente?