



UNIVERSIDADE DE SÃO PAULO
Escola de Engenharia de Lorena – EEL



ENGENHARIA FÍSICA

Fenômenos de Transporte - A

Prof. Dr. Sérgio R. Montoro

sergio.montoro@usp.br

srmontoro@dequi.eel.usp.br



UNIVERSIDADE DE SÃO PAULO
Escola de Engenharia de Lorena – EEL



AULA 5
EQUAÇÃO MANOMÉTRICA
EXERCÍCIOS



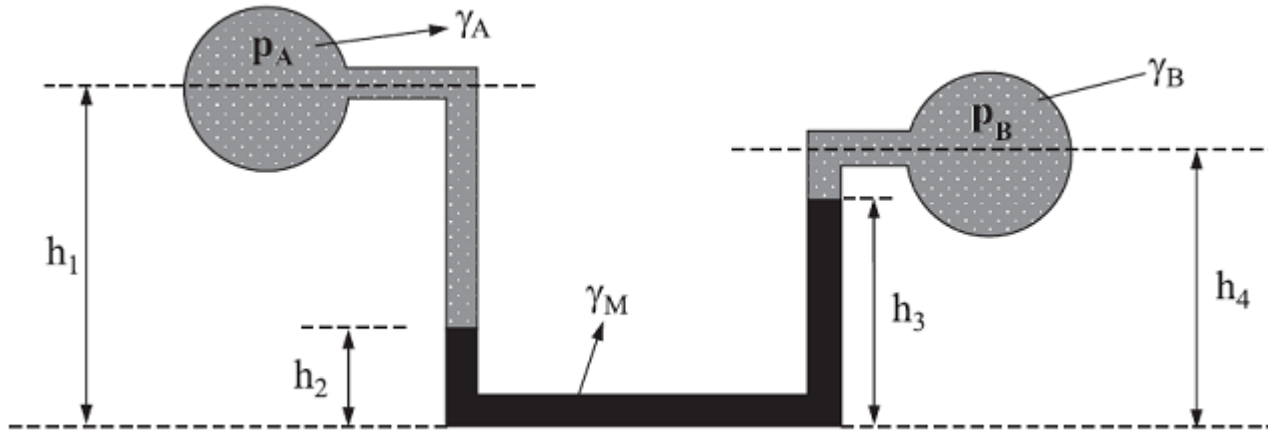
EQUAÇÃO MANOMÉTRICA

É a expressão que permite, por meio de um manômetro, determinar a pressão de um reservatório ou a diferença de pressão entre dois reservatórios.

Seja o manômetro da figura a seguir. Pode-se calcular a pressão no fundo dos dois ramos. Pelo teorema de Stevin, e lembrando que, segundo Pascal, a pressão se transmite integralmente a todos os pontos do fluido, tem-se:



EQUAÇÃO MANOMÉTRICA



Pressão no fundo do ramo esquerdo:

$$p_{fe} = p_A + \gamma_A (h_1 - h_2) + \gamma_M h_2$$

Pressão no fundo do ramo direito:

$$p_{fd} = p_B + \gamma_B (h_4 - h_3) + \gamma_M h_3$$



EQUAÇÃO MANOMÉTRICA

Como o fluido está em equilíbrio, então a pressão no mesmo nível deve ser a mesma.

Logo,

$$p_{fe} = p_{fd}$$

Portanto,

$$p_A + \gamma_A (h_1 - h_2) + \gamma_M h_2 = p_B + \gamma_B (h_4 - h_3) + \gamma_M h_3$$

Ou,

$$p_B = p_A + \gamma_A (h_1 - h_2) - \gamma_B (h_4 - h_3) - \gamma_M (h_3 - h_2)$$



EQUAÇÃO MANOMÉTRICA

Nota-se que cada peso específico aparece multiplicado pela respectiva altura da coluna, sem necessidade de adotar como referência o fundo.

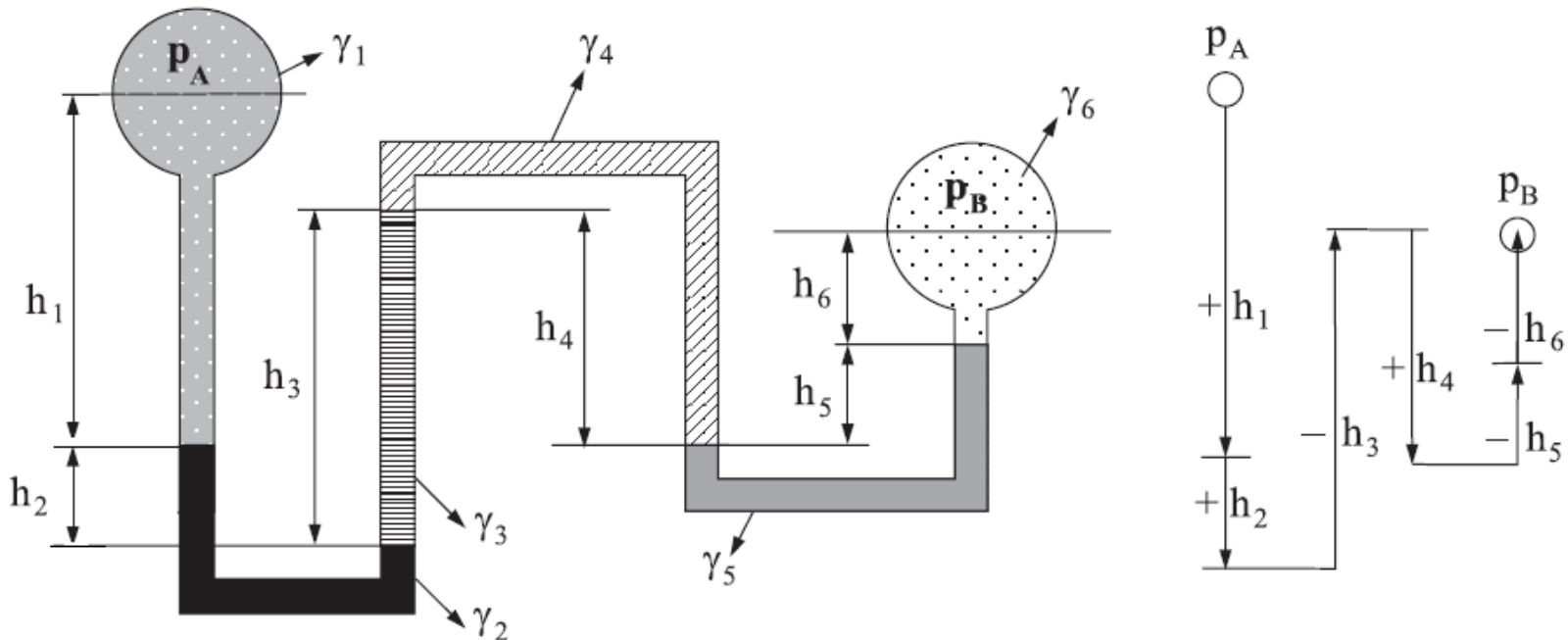
Baseada nessa observação, será mostrada uma regra prática e de fácil aplicação.



EQUAÇÃO MANOMÉTRICA

REGRA \Rightarrow Começando do lado esquerdo, soma-se à pressão p_A a pressão das colunas descendentes e subtrai-se aquela das colunas ascendentes. Note-se que as cotas são sempre dadas até a superfície de separação de dois fluidos do manômetro. Tem-se, portanto:

$$p_A + \gamma_1 h_1 + \gamma_2 h_2 - \gamma_3 h_3 + \gamma_4 h_4 - \gamma_5 h_5 - \gamma_6 h_6 = p_B$$



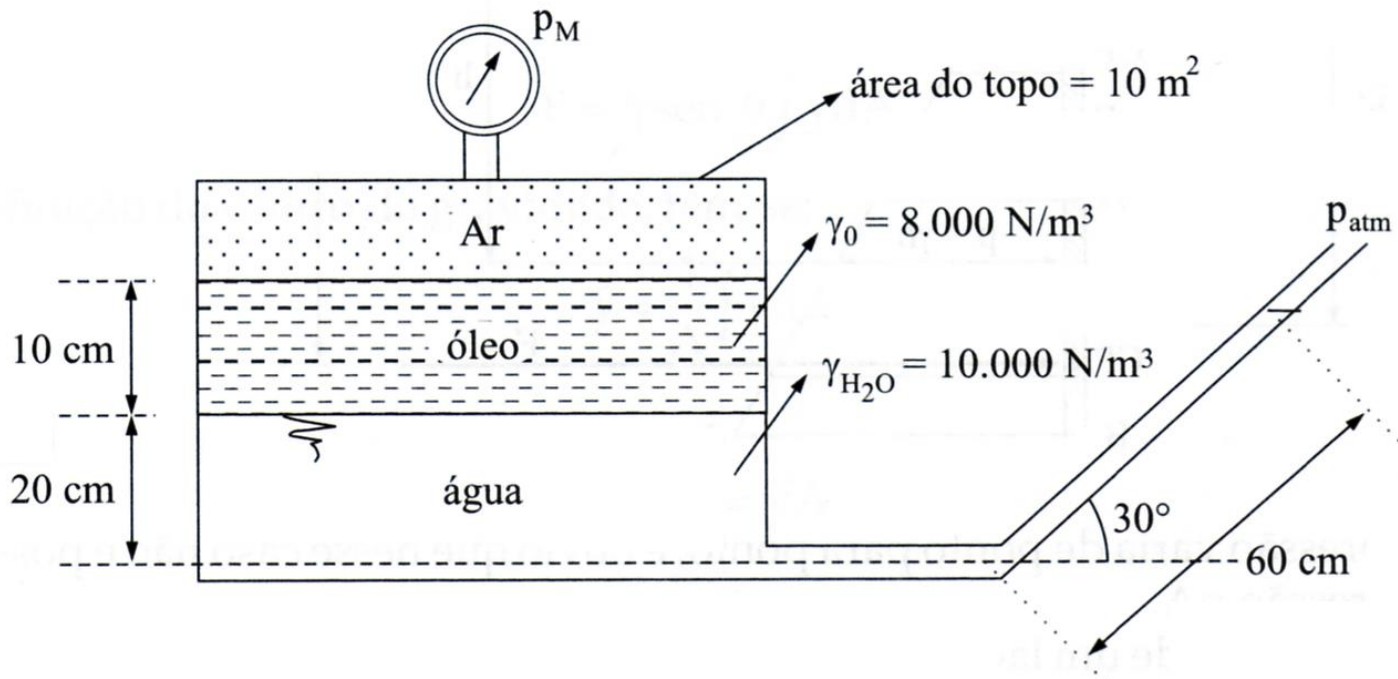


EQUAÇÃO MANOMÉTRICA

EXEMPLO:

Dado o esquema da figura:

- 1- Qual é a leitura no manômetro metálico?
- 2- Qual é a força que age sobre o topo do reservatório?





UNIVERSIDADE DE SÃO PAULO
Escola de Engenharia de Lorena – EEL



EXERCÍCIOS



EXERCÍCIOS

1- Qual é a altura da coluna de mercúrio ($\gamma_{\text{Hg}} = 136.000 \text{ N/m}^3$) que irá produzir na base a mesma pressão de uma coluna de água de 5 m de altura? ($\gamma_{\text{H}_2\text{O}} = 10.000 \text{ N/m}^3$) **(Resp.: $h_{\text{Hg}} = 368 \text{ mm}$)**

2- Determinar a pressão de 3,5 atm nas outras unidades de pressão na escala efetiva e, sendo a pressão atmosférica local 740 mmHg, determinar a pressão absoluta em todas as unidades de pressão.



EXERCÍCIOS

2- Resolução:

$$1\text{atm} \rightarrow 760\text{mmHg}$$

$$3,5\text{atm} \rightarrow p$$

$$p = \frac{760 \times 3,5}{1} = 2660\text{mmHg}$$

$$p = \gamma_{\text{Hg}} h_{\text{Hg}} = 13.600 \times 2,66 = 36.200 \frac{\text{kgf}}{\text{m}^2} \times 9,8 \times 10^{-6} = 0,355\text{MPa}$$

$$p = 36.200 \frac{\text{kgf}}{\text{m}^2} \times 10^{-4} = 3,62 \frac{\text{kgf}}{\text{cm}^2} \times 0,98 = 3,55\text{bar}$$

$$h_{\text{H}_2\text{O}} = \frac{p}{\gamma_{\text{H}_2\text{O}}} = \frac{36.200}{1.000} = 36,2\text{mca}$$

$$p_{\text{atm}} = \gamma_{\text{Hg}} h_{\text{Hg}} = 13.600 \times 0,74 \cong 10.000 \frac{\text{kgf}}{\text{m}^2} = 1 \frac{\text{kgf}}{\text{cm}^2} \cong 9,8 \times 10^4 \text{Pa} = 0,098\text{MPa} = 0,97\text{atm} = 10\text{mca}$$

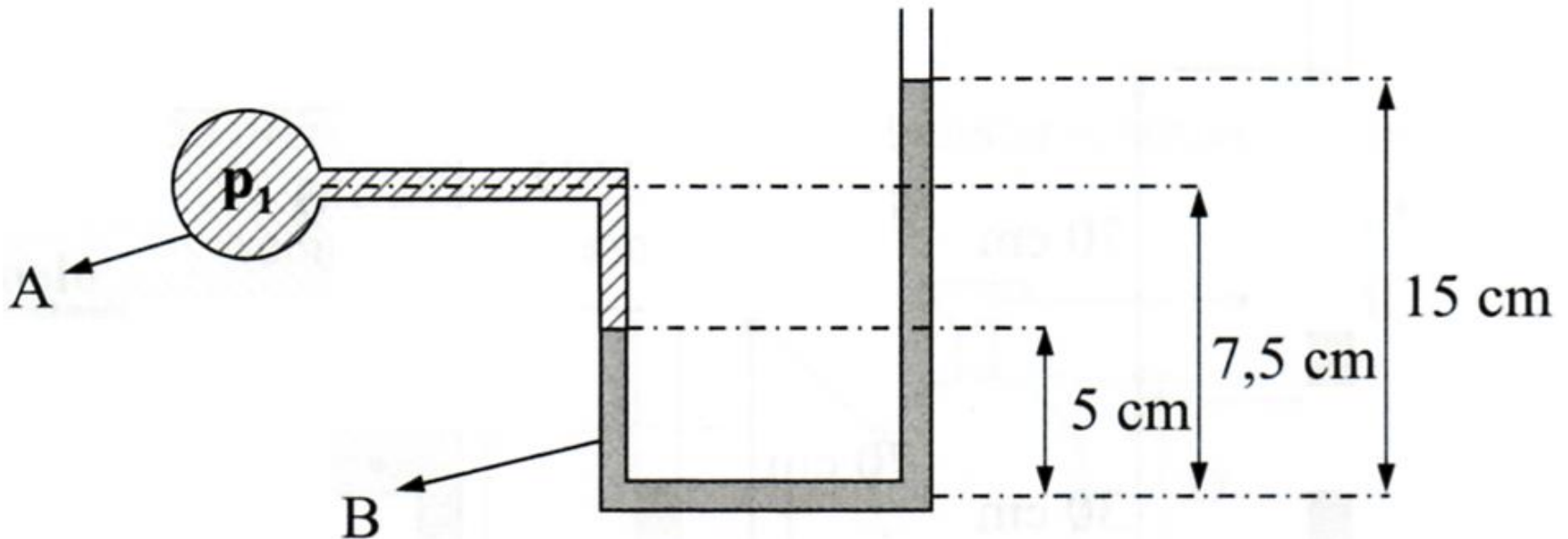
$$p_{\text{abs}} = 4,47\text{atm(abs)} = 46.200 \frac{\text{kgf}}{\text{m}^2} (\text{abs}) = 0,453\text{MPa(abs)} = 4,62 \frac{\text{kgf}}{\text{cm}^2} (\text{abs}) = 3400\text{mmHg(abs)}$$



EXERCÍCIOS

3- No manômetro da figura, o fluido A é água e o fluido B, mercúrio. Qual é a pressão p_1 ? Dados: $\gamma_{\text{Hg}} = 136.000 \text{ N/m}^3$; $\gamma_{\text{H}_2\text{O}} = 10.000 \text{ N/m}^3$

Resp.: $p_1 = 13,35 \text{ kPa}$

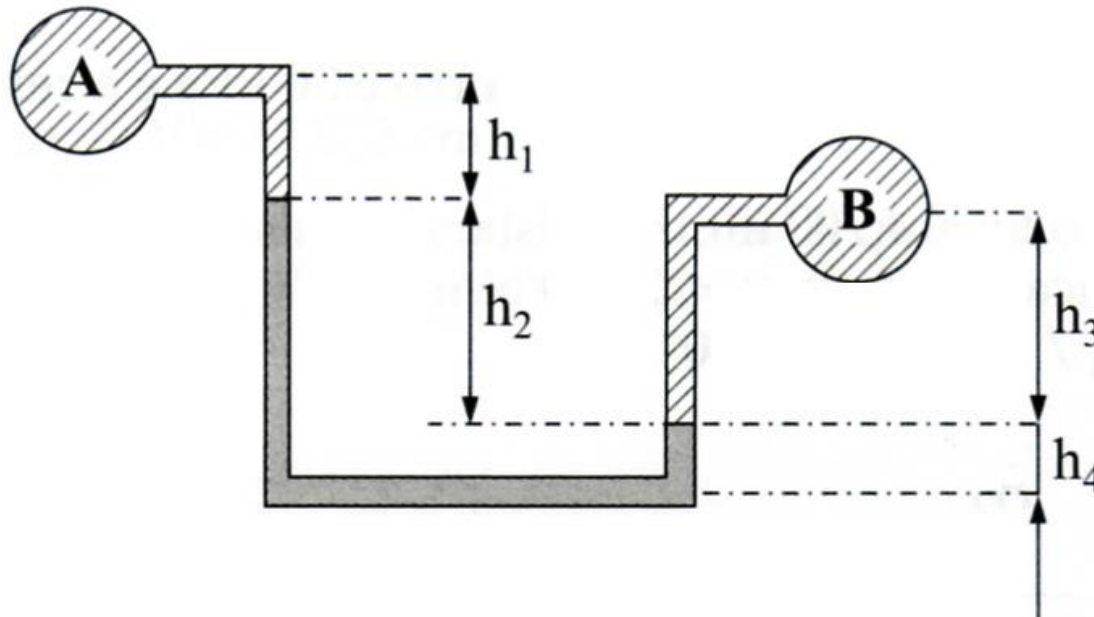




EXERCÍCIOS

4- No manômetro diferencial da figura, o fluido A é água, B é óleo e o fluido manométrico é mercúrio. Sendo $h_1 = 25$ cm, $h_2 = 100$ cm, $h_3 = 80$ cm e $h_4 = 10$ cm, qual é a diferença de pressão $p_A - p_B$? Dados: $\gamma_{\text{Hg}} = 136.000$ N/m³; $\gamma_{\text{H}_2\text{O}} = 10.000$ N/m³; $\gamma_{\text{óleo}} = 8.000$ N/m³

Resp.: $p_A - p_B = -132,1$ kPa



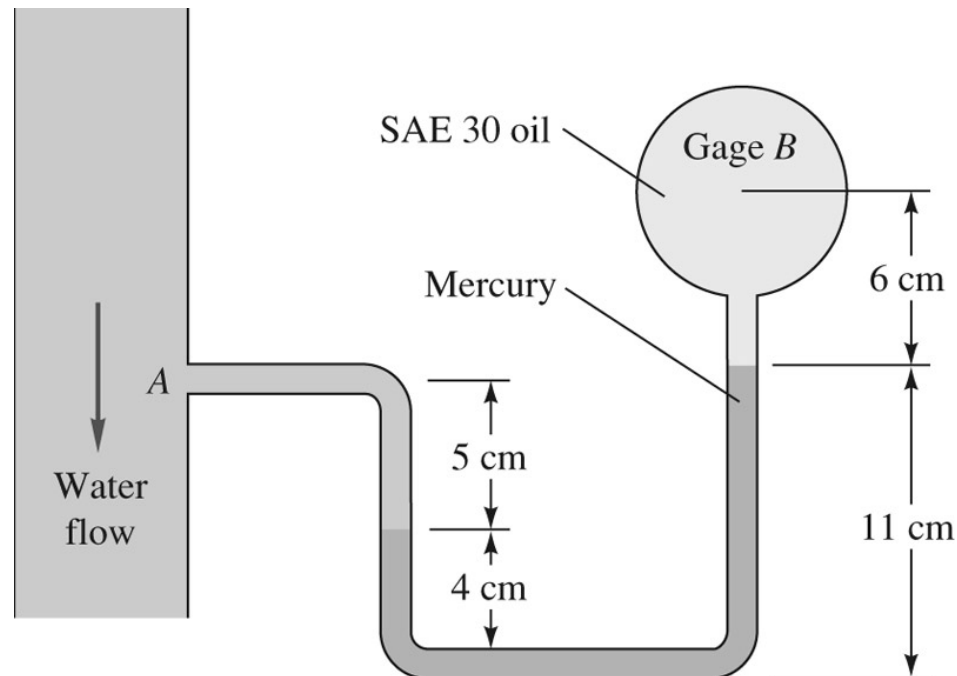


EXERCÍCIOS

5- O manômetro B serve para medir a pressão no ponto A em um escoamento de água. Se a pressão em B for de 87 kPa, calcule a pressão em A em kPa.

Dados: $\gamma_{\text{água}} = 9.720 \text{ N/m}^3$; $\gamma_{\text{mercúrio}} = 133.100 \text{ N/m}^3$; $\gamma_{\text{óleo}} = 8.720 \text{ N/m}^3$
 $g = 9,81 \text{ m/s}^2$

RESP: $p_A = 96,4 \text{ KPa}$





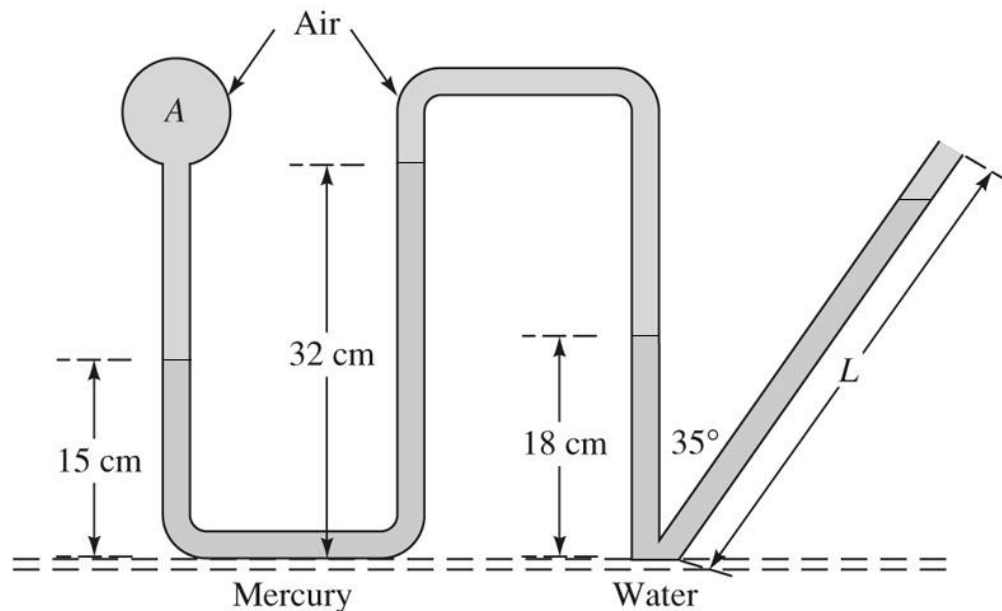
EXERCÍCIOS

6- O sistema na figura está aberto no lado direito.

Pergunta-se:

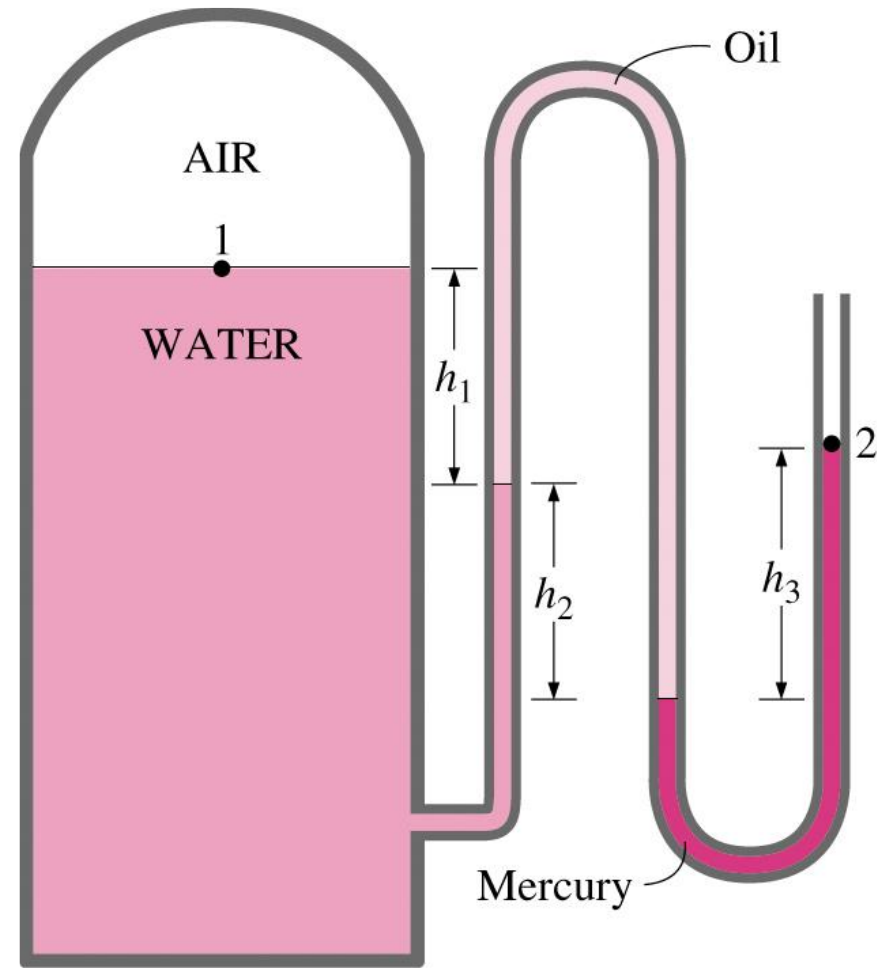
(a) Se $L = 120$ cm, qual é a pressão do ar no recipiente A?

(b) Inversamente, se $p_A = 135$ kPa, qual é o comprimento L ?





7- A água de um tanque é pressurizada a ar e a pressão é medida por um manômetro de vários fluidos, como mostra a figura ao lado. O tanque está localizado em uma montanha a uma altitude de 1400 m, onde a pressão atmosférica é de 85,6 kPa. Determine a pressão do ar no tanque se $h_1 = 0,1$ m, $h_2 = 0,2$ m e $h_3 = 0,35$ m. Considere as massas específicas da água, do óleo e do mercúrio como 1000 kg/m^3 , 850 kg/m^3 e 13600 kg/m^3 , respectivamente.
Dado: $g = 9,81 \text{ m/s}^2$





UNIVERSIDADE DE SÃO PAULO
Escola de Engenharia de Lorena – EEL



....NA PRÓXIMA AULA:

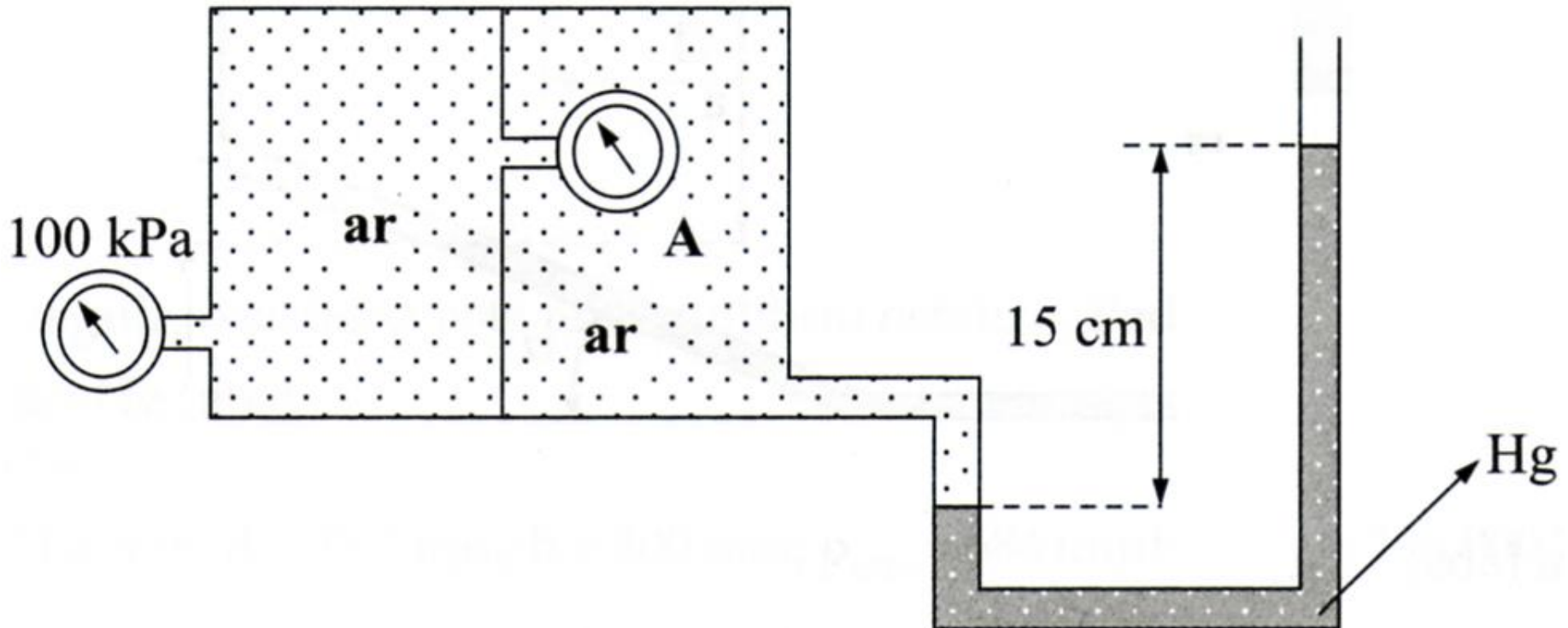
RESOLVEREMOS MAIS ALGUNS EXERCÍCIOS...



EXERCÍCIOS

- Calcular a leitura do manômetro A da figura. $\gamma_{\text{Hg}} = 136.000 \text{ N/m}^3$

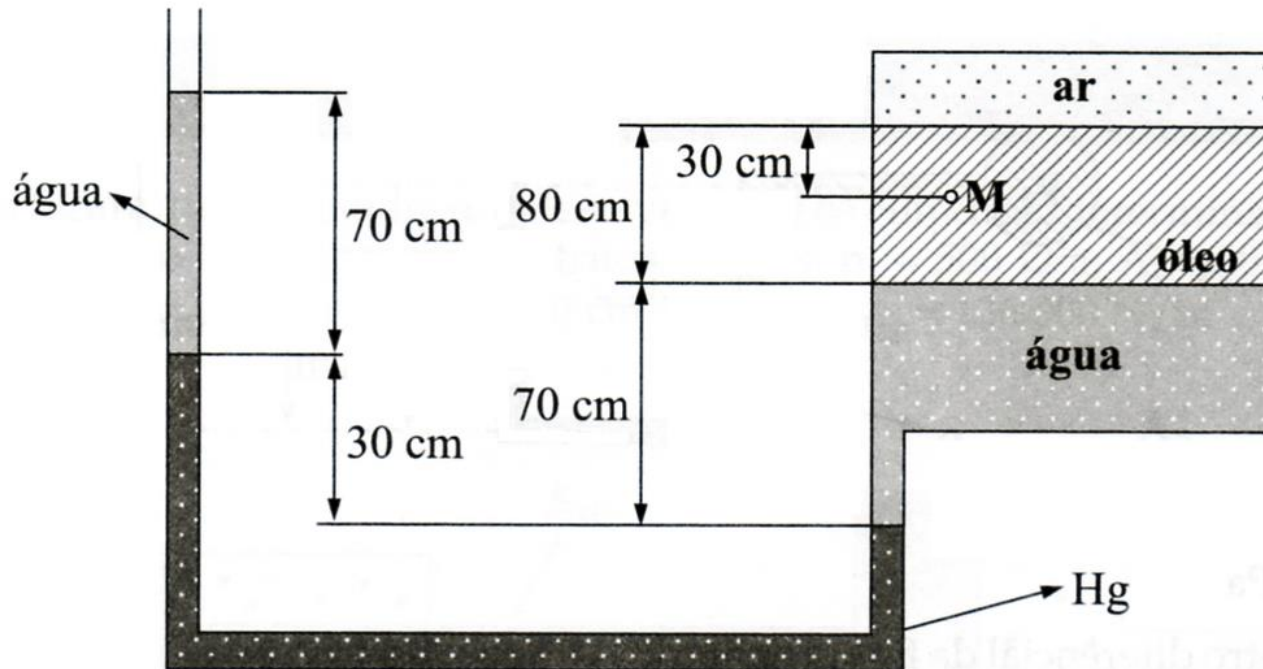
Resp.: $p_M = 79,6 \text{ kPa}$





EXERCÍCIOS

- Determinar as pressões efetivas e absolutas do ar e no ponto M, na configuração a seguir. Dados: leitura barométrica 740 mmHg; $\gamma_{\text{óleo}} = 8.500 \text{ N/m}^3$; $\gamma_{\text{Hg}} = 136.000 \text{ N/m}^3$ (Resp.: $p_{\text{ar}} = 34 \text{ kPa}$; $p_{\text{par(abs)}} = 134 \text{ kPa(abs)}$; $p_M = 36,55 \text{ kPa}$; $p_{M(\text{abs})} = 136,55 \text{ kPa(abs)}$)





EXERCÍCIOS

- No dispositivo da figura, a leitura do manômetro é 30 kPa e a relação de áreas dos pistões é $A_2/A_1 = 2$.

A pressão atmosférica no local é 700 mmHg. Estando o sistema em equilíbrio, pede-se a pressão p_B na escala absoluta em mca. Dados:

$$\gamma_{\text{ar}} = 27.000 \text{ N/m}^3; a = 100 \text{ cm}; b = 80 \text{ cm}; \gamma_{\text{Hg}} = 136.000 \text{ N/m}^3;$$

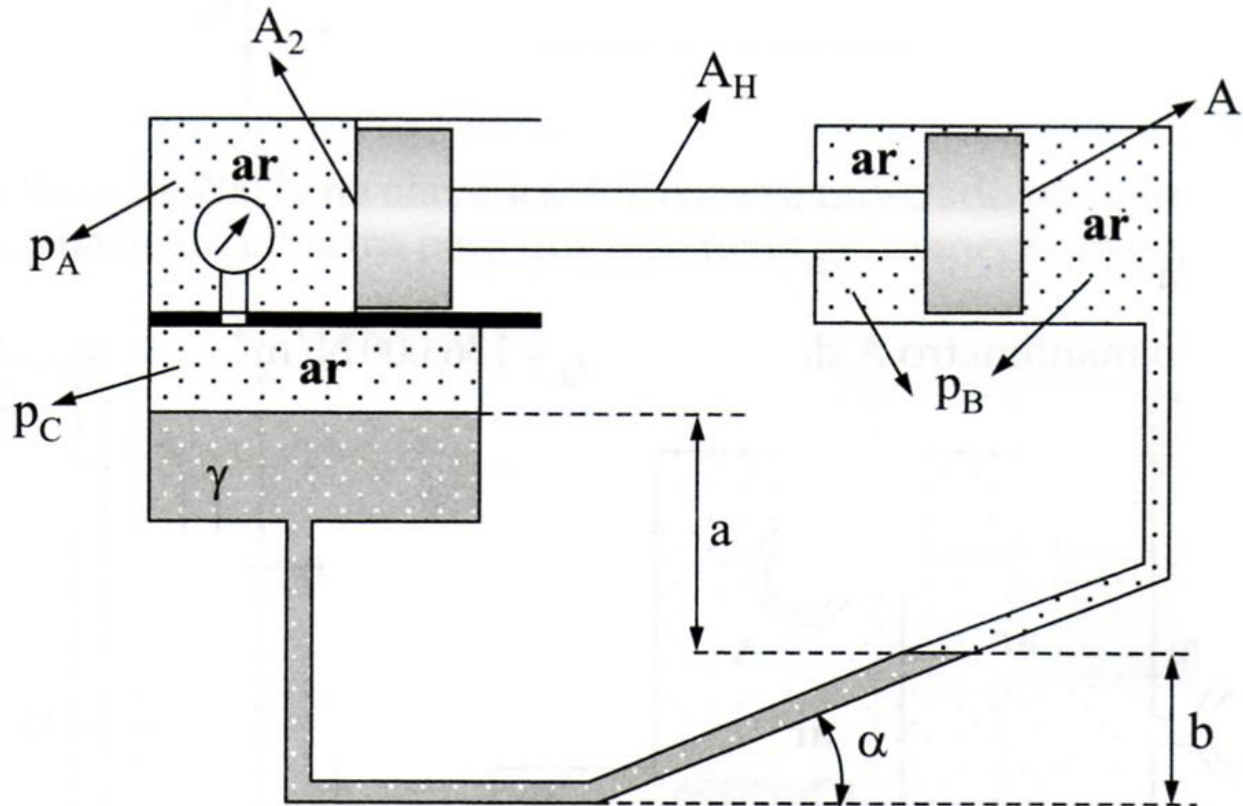
$$\gamma_{\text{H}_2\text{O}} = 10.000 \text{ N/m}^3; A_1/A_2 = 2; \alpha = 30^\circ.$$

$$\text{Resp.: } p_{B(\text{abs})} = 171.200 \text{ Pa(abs)}; h_{\text{H}_2\text{O}} = 17,12 \text{ mca(abs)}$$



EXERCÍCIOS

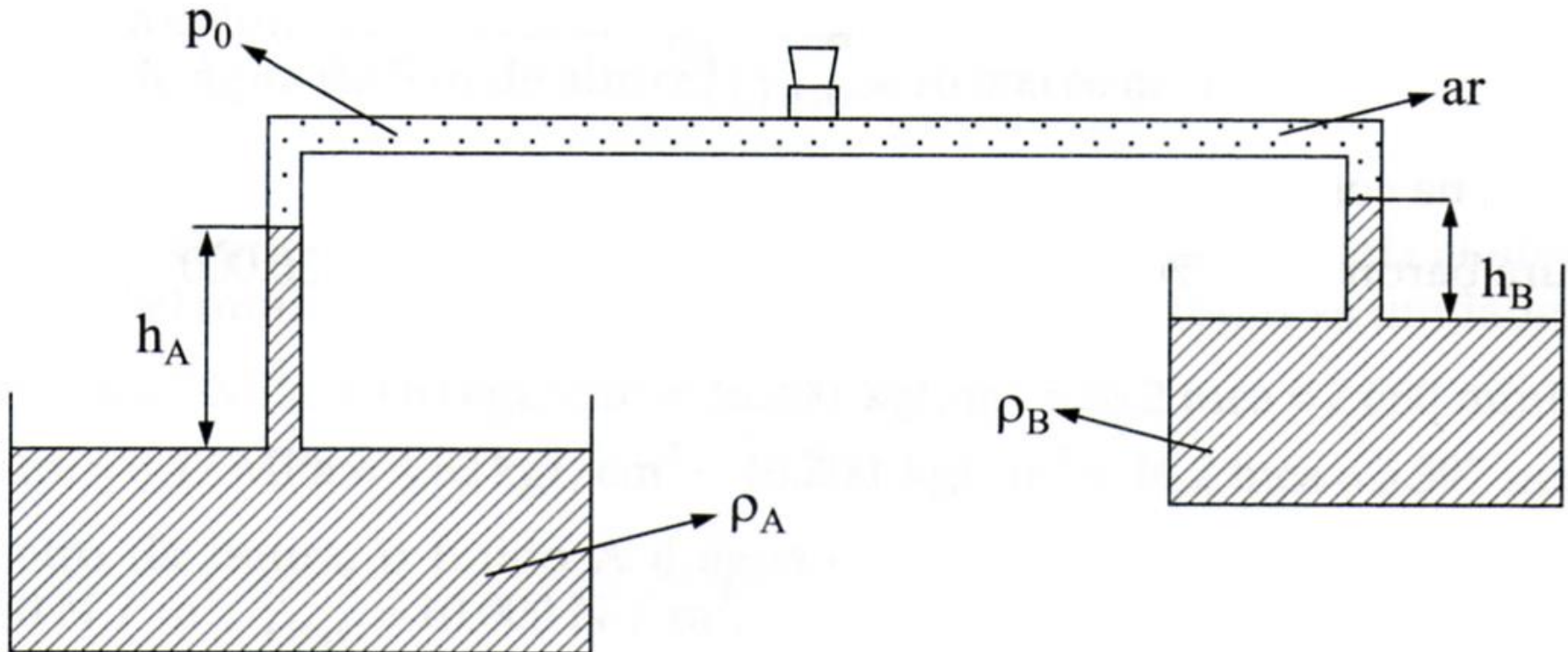
Figura do exercício...





EXERCÍCIOS

- Determinar ρ_A , p_0 e $p_{0\text{ abs}}$ na configuração do desenho, sendo dados: $h_B = 0,1\text{ m}$; $h_A = 0,2\text{ m}$; $\rho_B = 1.000\text{ kg/m}^3$; $p_{\text{atm}} = 100\text{ kPa}$; $g = 10\text{ m/s}^2$.





EXERCÍCIOS

- Resolução:

$$p_0 + \rho_A g h_A = 0$$

$$p_0 + \rho_B g h_B = 0 \Rightarrow \rho_A h_A = \rho_B h_B \Rightarrow \rho_A = \rho_B \frac{h_B}{h_A} = 1.000 \times \frac{0,1}{0,2} = 500 \frac{\text{kg}}{\text{m}^3}$$

$$p_0 = -\rho_A g h_A = -500 \times 10 \times 0,2 = -1.000 \text{Pa} = -1 \text{kPa}$$

$$p_{0_{\text{abs}}} = p_0 + p_{\text{atm}} = -1 + 100 = 99 \text{kPa}(\text{abs})$$



EXERCÍCIOS

- No sistema da figura, na situação inicial a esfera está vazia. Introduz-se óleo pelo funil até preencher totalmente o recipiente esférico e y passar a valer $y' = 1$ m. Dados: $\gamma_{\text{óleo}} = 8.000 \text{ N/m}^3$; $\gamma_{\text{H}_2\text{O}} = 10.000 \text{ N/m}^3$

a- Qual é o valor de y na situação inicial? (Resp.: $y = 0,4 \text{ m}$)

b- Qual é o diâmetro da esfera? (Resp.: $D = 0,45 \text{ m}$)

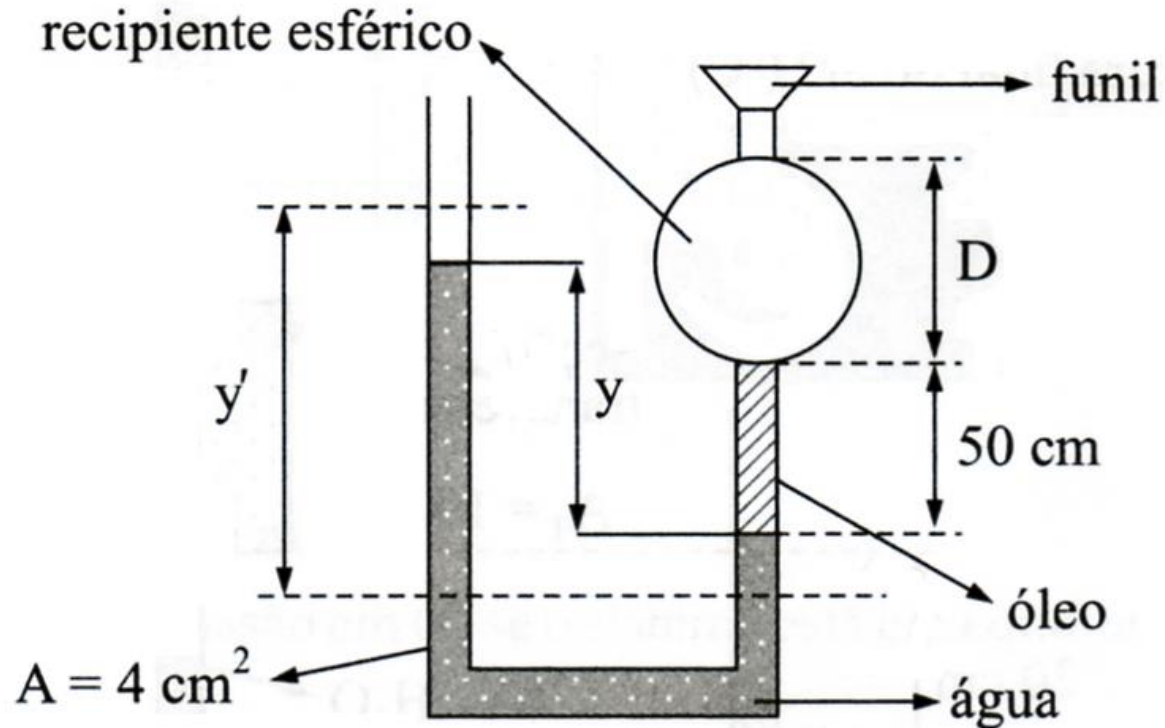
c- Qual é o volume de óleo introduzido para estabelecer a situação final?

(Resp.: $V = 47.833 \text{ cm}^3$)



EXERCÍCIOS

Figura do exercício...





EXERCÍCIOS

- A figura mostra o ar contido num recipiente, inicialmente a 100°C. O ar é esfriado e a água do manômetro sobe 0,5 cm para dentro do recipiente. Dados: $p_{\text{atm}} = 100 \text{ kPa}$; $\gamma_{\text{H}_2\text{O}} = 10.000 \text{ N/m}^3$;
 $\gamma_{\text{Hg}} = 136.000 \text{ N/m}^3$
- a-** Qual é a leitura inicial do manômetro? (Pa) (Resp.: 25.200 Pa)
- b-** Qual é a leitura final do manômetro? (Pa) (Resp.: 12.050 Pa)
- c-** Qual é a temperatura final do ar? (°C) (Resp.: 44°C)



EXERCÍCIOS

Figura do exercício...

