



UNIVERSIDADE DE SÃO PAULO
Escola de Engenharia de Lorena – EEL



ENGENHARIA FÍSICA

Fenômenos de Transporte - A

Prof. Dr. Sérgio R. Montoro

sergio.montoro@usp.br

srmontoro@dequi.eel.usp.br



UNIVERSIDADE DE SÃO PAULO
Escola de Engenharia de Lorena – EEL



AULA 4

PRESSÃO



PRESSÃO

Foi visto anteriormente que uma força aplicada sobre uma superfície pode ser decomposta em dois efeitos: um tangencial, que origina tensões de cisalhamento, e outro normal, que dará origem às pressões.

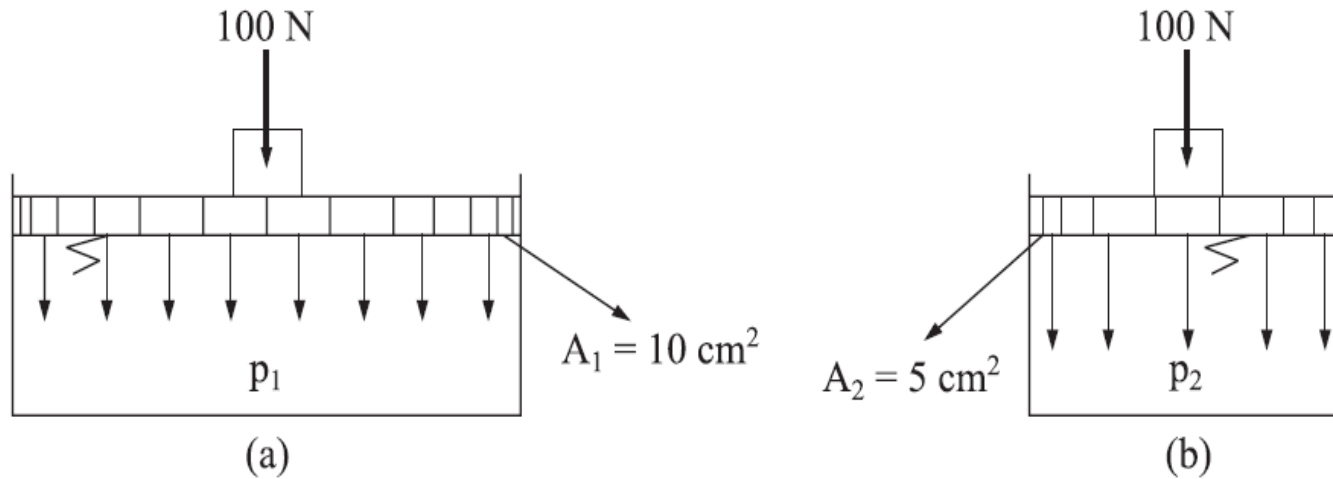
Se a pressão for uniforme, sobre toda a área, ou se o interesse for na pressão média, então:

$$p = \frac{F_n}{A}$$



PRESSÃO

Não devemos confundir pressão com força. Veja o exemplo da figura a seguir:



Note-se que a força aplicada em ambos os recipientes é a mesma; entretanto, a pressão será diferente. De fato:



PRESSÃO

Recipiente (a):

$$p_1 = \frac{F_1}{A_1} = \frac{100N}{10cm^2} = 10N / cm^2$$

Recipiente (b):

$$p_2 = \frac{F_2}{A_2} = \frac{100N}{5cm^2} = 20N / cm^2$$



UNIVERSIDADE DE SÃO PAULO
Escola de Engenharia de Lorena – EEL



TEOREMA DE STEVIN



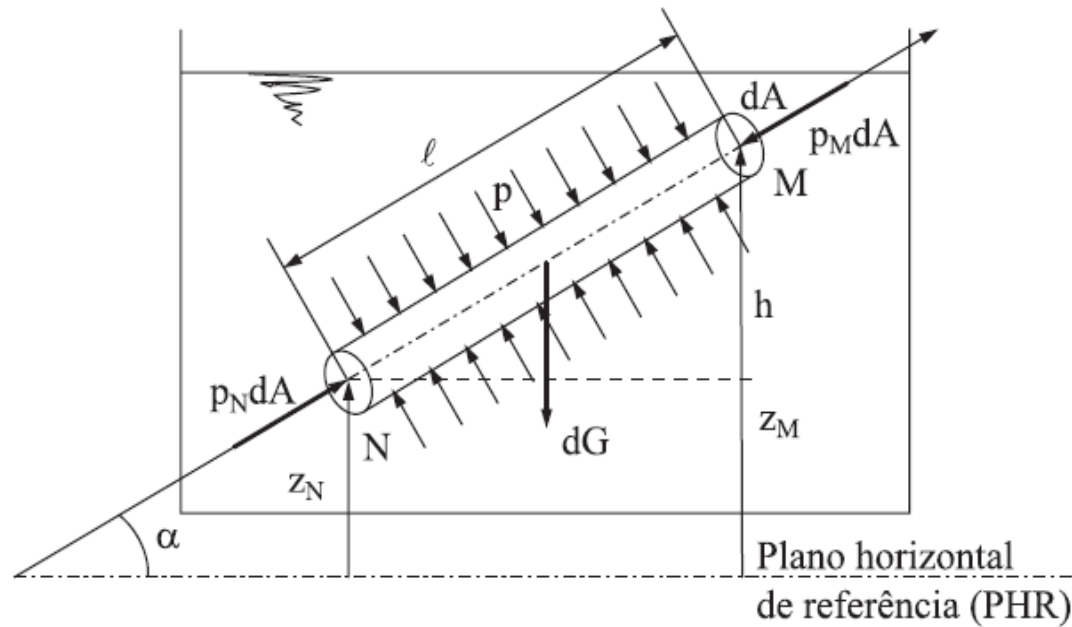
TEOREMA DE STEVIN

“A diferença de pressão entre dois pontos de um fluido em repouso é igual ao produto do peso específico do fluido pela diferença de cotas dos dois pontos.”

Sejam um recipiente que contém um fluido e dois pontos genéricos M e N. Unindo os pontos M e N constrói-se um cilindro, cuja área da base é dA , em torno do eixo MN.



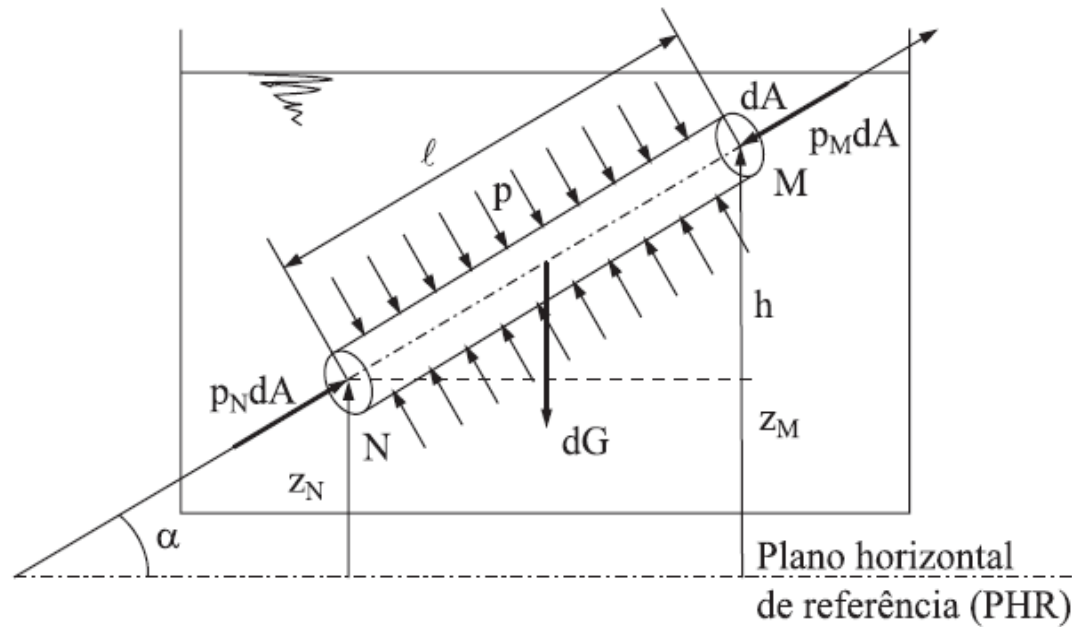
TEOREMA DE STEVIN



Orienta-se o eixo MN de N para M, e seja α o ângulo formado com a horizontal.



TEOREMA DE STEVIN



Seja h a diferença de cotas dos dois pontos, isto é, $h = z_M - z_N$.



TEOREMA DE STEVIN

Como, por hipótese, o fluido está em repouso, a resultante das forças que agem sobre o cilindro em qualquer direção deve ser nula, ou haveria um deslocamento nessa direção, contrariando a hipótese.

As forças que agem são:

$$dF_N = p_N dA \text{ no ponto N}$$

$$dF_M = p_M dA \text{ no ponto M}$$

$$F = \int p dA_L \text{ na superfície lateral}$$

$$dG = \text{peso do fluido contido no cilindro} = \text{volume de fluido} \times \text{peso específico} = L \cdot dA \cdot \gamma$$



TEOREMA DE STEVIN

Todas essas forças são projetadas na direção do eixo NM. Deve-se lembrar que, como as forças devidas à pressão são normais à superfície, então as que agem na superfície lateral terão componente nula sobre o eixo.

As outras forças projetadas, respeitando o sentido do eixo, resultam:

$$p_N dA - p_M dA - dG \sin \alpha = 0$$



TEOREMA DE STEVIN

Ou,

$$p_N dA - p_M dA - \gamma L dA \sin \alpha = 0$$

$$p_N - p_M = \gamma L \sin \alpha$$

Mas

$$L \sin \alpha = h = z_M - z_N$$

Ou,

$$p_N - p_M = \gamma h = \gamma(z_M - z_N)$$



TEOREMA DE STEVIN

Logo, a diferença de pressão entre dois pontos genéricos é igual ao produto do peso específico do fluido pela diferença de cotas entre os dois pontos, como se queria demonstrar.

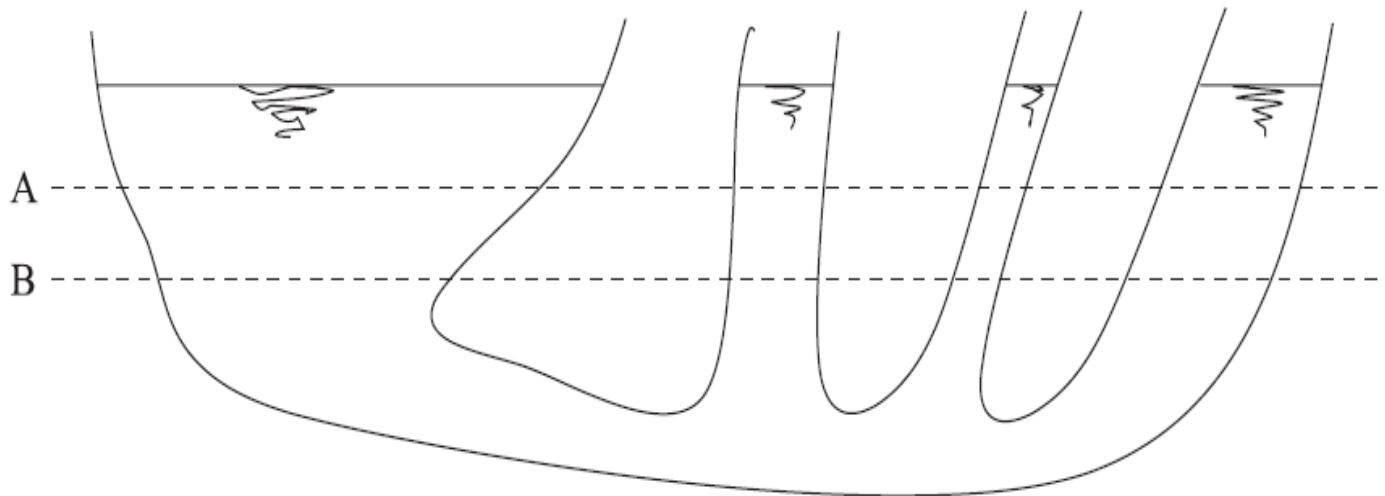
O que é importante notar ainda nesse teorema é que:

- a)** Na diferença de pressão entre dois pontos não interessa a distância entre eles, mas a diferença de cotas;
- b)** A pressão dos pontos num mesmo plano ou nível horizontal é a mesma;



TEOREMA DE STEVIN

c) O formato do recipiente não é importante para o cálculo da pressão em algum ponto. Na figura a seguir, em qualquer ponto do nível A, tem-se a mesma pressão p_A , e em qualquer ponto do nível B, tem-se a pressão p_B , desde que o fluido seja o mesmo em todos os ramos;

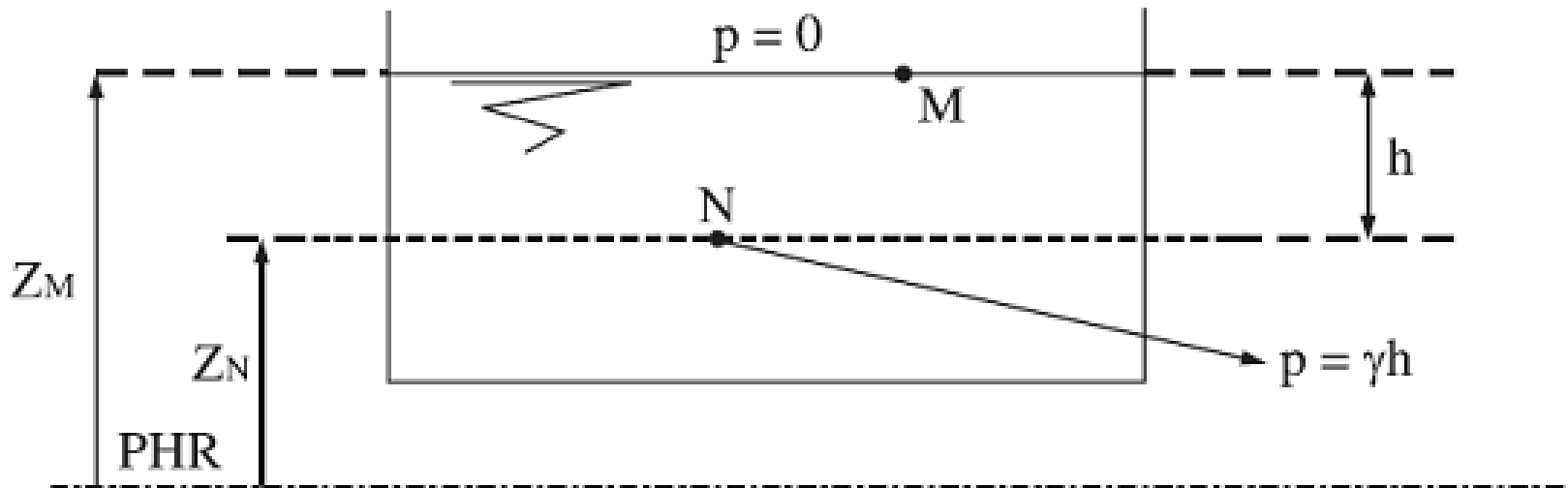




TEOREMA DE STEVIN

d) Se a pressão na superfície livre de um líquido contido num recipiente for nula, a pressão num ponto à profundidade h dentro do líquido será dada por:

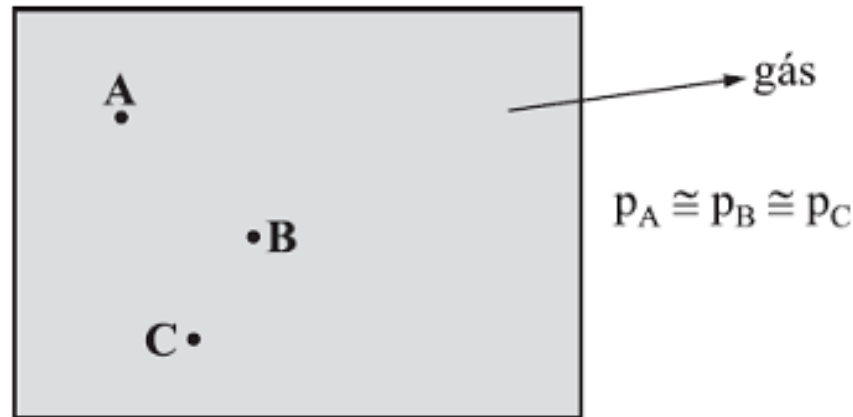
$$p = \gamma h$$





TEOREMA DE STEVIN

e) Nos gases, como o peso específico é pequeno, se a diferença de cota entre dois pontos não é muito grande, pode-se desprezar a diferença de pressão entre eles.





UNIVERSIDADE DE SÃO PAULO
Escola de Engenharia de Lorena – EEL



PRESSÃO EM TORNO DE UM PONTO DE UM FLUIDO EM REPOUSO



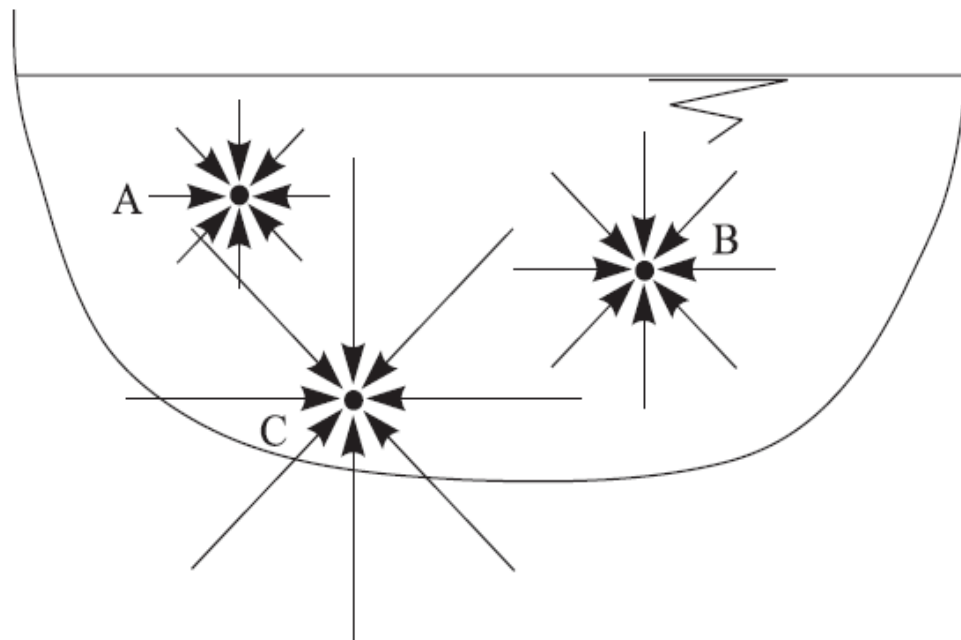
PRESSÃO EM TORNO DE UM PONTO DE UM FLUIDO EM REPOUSO

"A pressão num ponto de um fluido em repouso é a mesma em qualquer direção."

Se um fluido está em repouso, todos os seus pontos deverão estar. Se a pressão fosse diferente em alguma direção, haveria um desequilíbrio no ponto, fazendo com que este se deslocasse nessa direção, contrariando a hipótese. Logo, se o fluido está em repouso, a pressão em torno de um ponto deve ser a mesma em qualquer direção, conforme mostrado na figura a seguir.



PRESSÃO EM TORNO DE UM PONTO DE UM FLUIDO EM REPOUSO





UNIVERSIDADE DE SÃO PAULO
Escola de Engenharia de Lorena – EEL



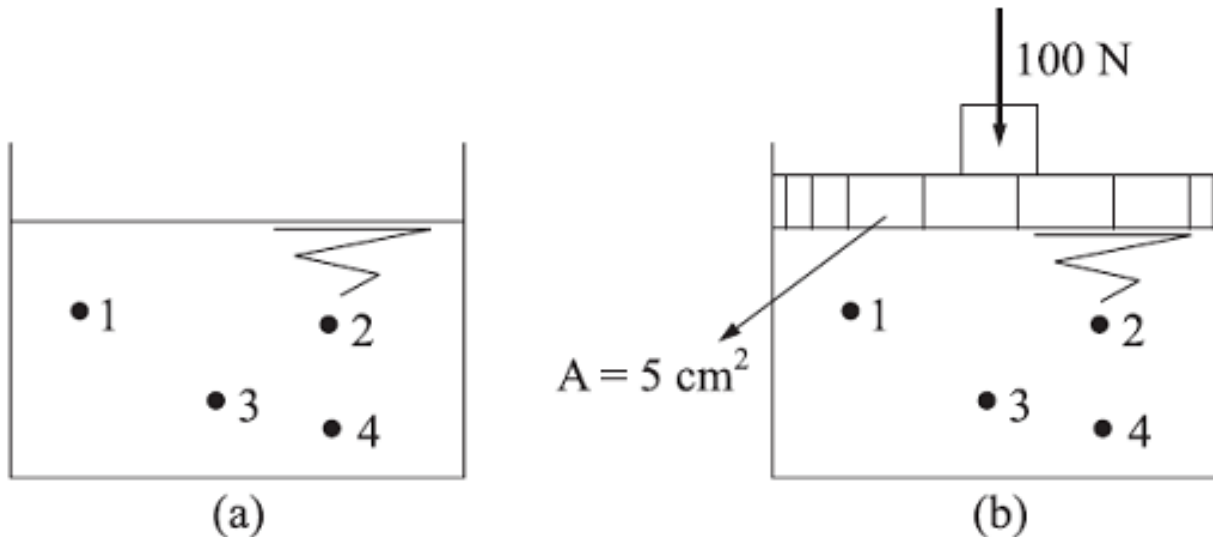
LEI DE PASCAL



LEI DE PASCAL

"A pressão aplicada num ponto de um fluido em repouso transmite-se integralmente a todos os pontos do fluido."

A figura a seguir ilustra perfeitamente tal fato.





LEI DE PASCAL

Em (a) e (b), mostra-se o mesmo recipiente cilíndrico em que foram escolhidos alguns pontos.

Em (a), o fluido apresenta uma superfície livre à atmosfera e supõe-se que as pressões nos pontos indicados sejam:

$$p_1 = 1 \text{ N/cm}^2; p_2 = 2 \text{ N/cm}^2; p_3 = 3 \text{ N/cm}^2 \text{ e } p_4 = 4 \text{ N/cm}^2$$

Ao aplicar a força de 100 N, por meio do êmbolo em (b), tem-se um acréscimo de pressão de:

$$p = \frac{F}{A} = \frac{100}{5} = 20 \text{ N / cm}^2$$



LEI DE PASCAL

As pressões nos pontos indicados deverão, portanto, ter os seguintes valores:

$$p_1 = 21 \text{ N/cm}^2; p_2 = 22 \text{ N/cm}^2; p_3 = 23 \text{ N/cm}^2 \text{ e } p_4 = 24 \text{ N/cm}^2$$

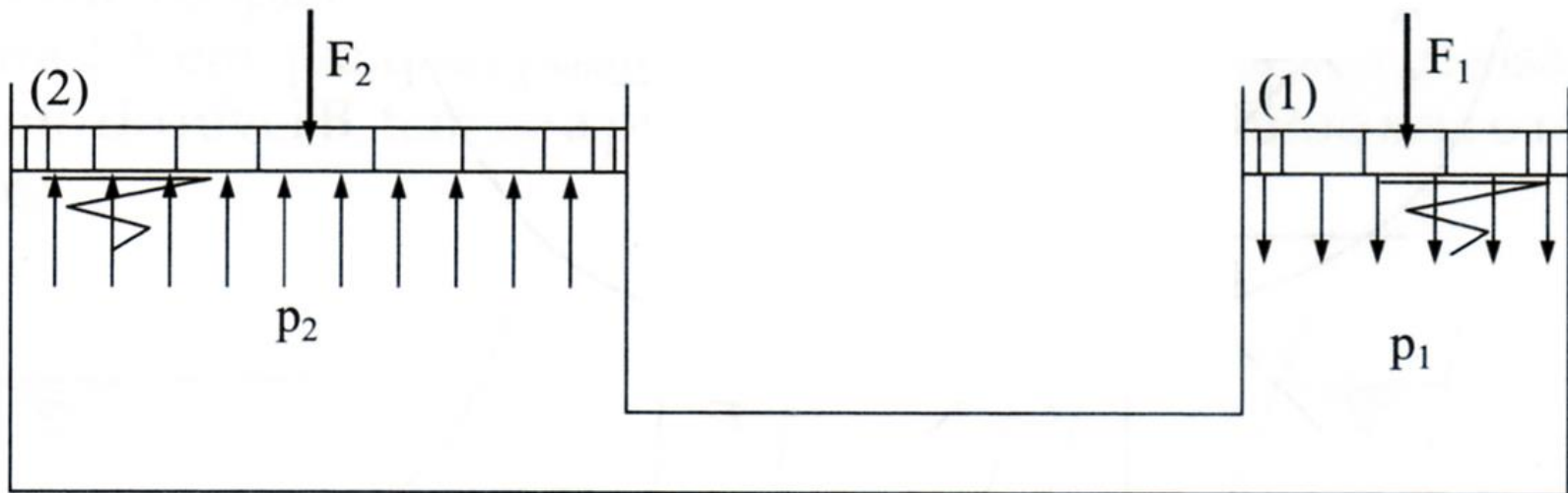
Torna-se evidente, então, o significado da lei de Pascal.

Essa lei apresenta sua maior importância em problemas de dispositivos que transmitem e ampliam uma força através da pressão aplicada num fluido.



LEI DE PASCAL

EXEMPLO: A figura mostra, esquematicamente, uma prensa hidráulica. Os dois êmbolos têm, respectivamente, as áreas $A_1 = 10 \text{ cm}^2$ e $A_2 = 100 \text{ cm}^2$. Se for aplicada uma força de 200 N no êmbolo (1), qual será a força transmitida em (2)?





UNIVERSIDADE DE SÃO PAULO
Escola de Engenharia de Lorena – EEL



CARGA DE PRESSÃO



CARGA DE PRESSÃO

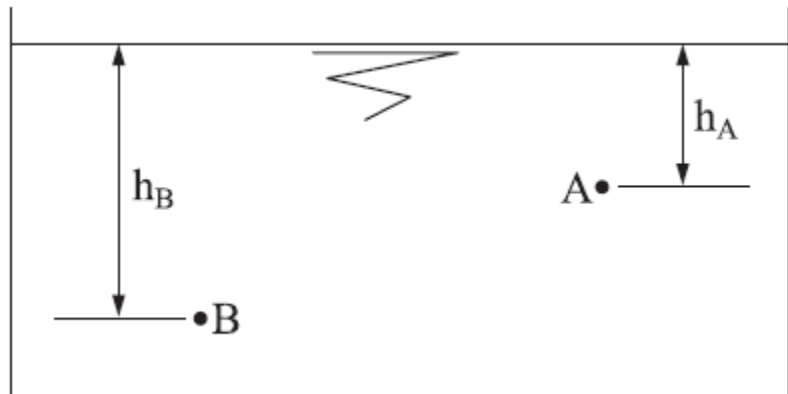
Foi visto pelo teorema de Stevin que altura e pressão mantêm uma relação constante para um mesmo fluido. É possível expressar, então, a pressão num certo fluido em unidade de comprimento, lembrando que:

$$\frac{p}{\gamma} = h$$



CARGA DE PRESSÃO

Essa altura h , que, multiplicada pelo peso específico do fluido, reproduz a pressão num certo ponto dele, será chamada '**carga de pressão**'. Essa definição torna-se evidente quando existe um recipiente em que se possa falar em profundidade ou altura h , conforme apresentado na figura a seguir.





CARGA DE PRESSÃO

A pressão no ponto A será $p_A = \gamma h_A$, enquanto a carga de pressão será h_A ; da mesma forma, no ponto B, $p_B = \gamma h_B$ e a carga de pressão será h_B .

Será que só nesses casos é que se pode falar em carga de pressão? Vejamos como seria interpretada a carga de pressão no caso de uma tubulação.

Na figura a seguir tem-se, por exemplo, um tubo por onde escoar um fluido de peso específico γ e à pressão p .



CARGA DE PRESSÃO

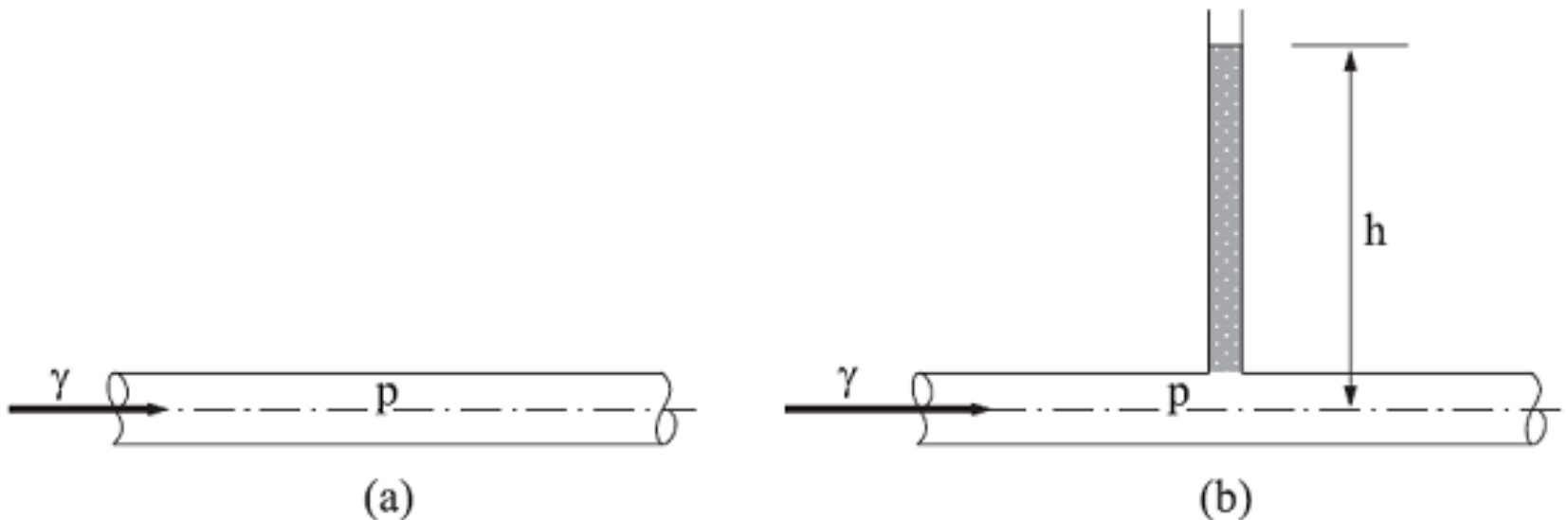
Supondo o diâmetro do tubo pequeno, a pressão do fluido em todos os pontos da seção transversal será aproximadamente a mesma. Como, porém, há uma pequena diferença, adotem-se como referência os pontos do eixo do tubo. Note-se que nesse caso existe uma pressão p , mas não há nenhuma altura h .

Será que ainda se pode falar em carga de pressão? Se possível, como deverá ser interpretada?



CARGA DE PRESSÃO

Abrindo-se um orifício no conduto, verifica-se que, se a pressão interna for maior que a externa, um jato de líquido será lançado para cima.





CARGA DE PRESSÃO

Se esse jato for canalizado por meio de um tubo de vidro, verifica-se que o líquido sobe até alcançar uma altura h . Essa coluna de líquido deverá, para ficar em repouso, equilibrar exatamente a pressão p do conduto.

Dessa forma, novamente,

$$\gamma_{\text{fluido}} \times h_{\text{coluna}} = p_{\text{conduto}}$$



CARGA DE PRESSÃO

Nota-se então que o h da coluna é exatamente a carga de pressão p . Logo, pode-se falar em carga de pressão independentemente da existência da profundidade h . Pode-se dizer, então, que carga de pressão é a altura à qual pode ser elevada uma coluna de fluido por uma pressão p .

Dessa forma, é sempre possível, dada uma coluna h de fluido, associar-lhe uma pressão p , dada por γh , assim como é possível, dada uma pressão p , associar-lhe uma altura h de fluido, dada por p/γ , denominada carga de pressão.



UNIVERSIDADE DE SÃO PAULO
Escola de Engenharia de Lorena – EEL



ESCALAS DE PRESSÃO



ESCALAS DE PRESSÃO

Se a pressão é medida em relação ao vácuo ou zero absoluto, é chamada 'pressão absoluta'; quando é medida adotando-se a pressão atmosférica como referência, é chamada 'pressão efetiva'.

A escala de pressões efetiva é importante, pois praticamente todos os aparelhos de medida de pressão (manômetros) registram zero quando abertos à atmosfera, medindo, portanto, a diferença entre a pressão do fluido e a do meio em que se encontram.



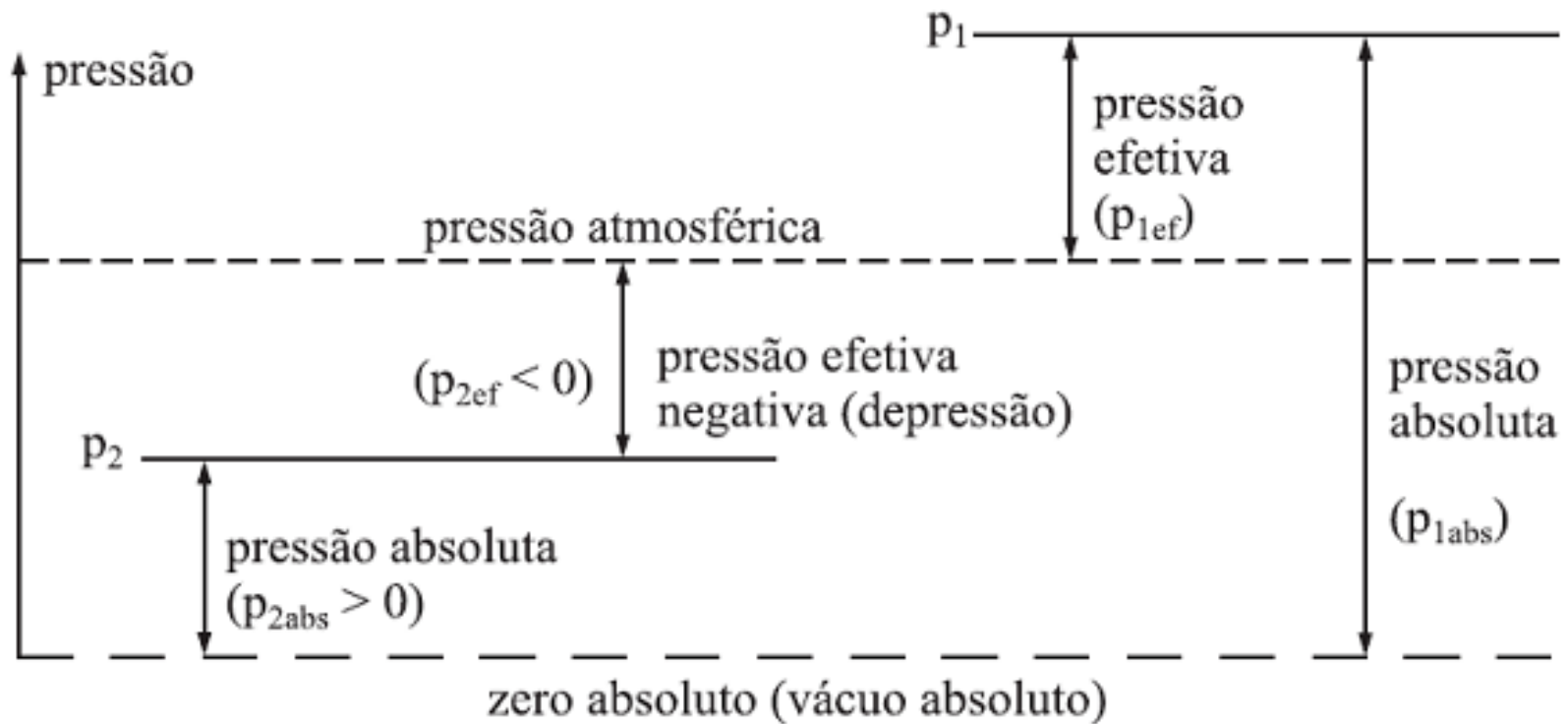
ESCALAS DE PRESSÃO

Se a pressão é menor que a atmosférica, costuma ser chamada impropriamente de vácuo e mais propriamente de depressão; é claro que uma depressão na escala efetiva terá um valor negativo. Todos os valores da pressão na escala absoluta são positivos.

A figura a seguir mostra, esquematicamente, a medida da pressão nas duas escalas, a efetiva e a absoluta.



ESCALAS DE PRESSÃO





ESCALAS DE PRESSÃO

Da discussão anterior e da figura verifica-se que vale a seguinte relação entre as escalas:

$$P_{\text{abs}} = P_{\text{atm}} + P_{\text{efet}}$$

Onde P_{efet} pode ser positiva ou negativa.



ESCALAS DE PRESSÃO

A pressão atmosférica é também chamada de pressão barométrica e varia com a altitude. Mesmo num certo local, ela varia com o tempo, dependendo das condições meteorológicas. Nos problemas que envolvem leis de estado de gases, é imprescindível o uso da escala absoluta, como já vimos anteriormente.

Em problemas envolvendo líquidos, o uso da escala efetiva é mais cômodo, pois, nas equações, a pressão atmosférica, em geral, aparece nos dois membros, podendo ser cancelada.



UNIVERSIDADE DE SÃO PAULO
Escola de Engenharia de Lorena – EEL



ESCALAS DE PRESSÃO

Sempre que for utilizada a escala absoluta, após a unidade de pressão será indicada a abreviação (abs), enquanto, ao se usar a escala efetiva, nada será indicado.



UNIVERSIDADE DE SÃO PAULO
Escola de Engenharia de Lorena – EEL



UNIDADES DE PRESSÃO



UNIDADES DE PRESSÃO

As unidades de pressão podem ser divididas em três grupos:

A- Unidades de pressão propriamente ditas, baseadas na definição (F/A):

Entre elas, as mais utilizadas são: kgf/m^2 ; kgf/cm^2 ; $\text{N/m}^2 = \text{Pa}$ (pascal); $\text{daN/cm}^2 = \text{bar}$ (decanewton por centímetro quadrado); $\text{lb/pol}^2 = \text{psi}$.

A relação entre essas unidades é facilmente obtida por uma simples transformação:

$$1 \text{ kgf/cm}^2 = 10^4 \text{ kgf/m}^2 = 9,8 \times 10^4 \text{ Pa} = 0,98 \text{ bar} = 14,2 \text{ psi}$$



UNIDADES DE PRESSÃO

B- Unidades de carga de pressão utilizadas para indicar pressão:

Essas unidades são indicadas por uma unidade de comprimento seguida da denominação do fluido que produziria a carga de pressão (ou coluna) correspondente à pressão dada.

Vale lembrar que existe uma correspondência entre p e h através do peso específico γ do fluido. Assim, por exemplo:

mmHg (milímetros de coluna de mercúrio)

mca (metros de coluna de água)

cmca (centímetros de coluna de água)



UNIDADES DE PRESSÃO

B- Unidades de carga de pressão utilizadas para indicar pressão:

A determinação da pressão em unidades de pressão propriamente ditas é feita lembrando que $p = \gamma h$. Assim, por exemplo, 5 mca correspondem a $5 \text{ m} \times 10.000 \text{ N/m}^3 = 50.000 \text{ N/m}^2$ (onde 10.000 N/m^3 é o peso específico da água).

Ainda, por exemplo, 20 mmHg correspondem a $0,02 \text{ m} \times 136.000 \text{ N/m}^3 = 2720 \text{ N/m}^2$ (onde 136.000 N/m^3 é o peso específico do mercúrio).



UNIDADES DE PRESSÃO

B- Unidades de carga de pressão utilizadas para indicar pressão:

Assim, na prática, a representação da pressão em unidade de coluna de fluido é bastante cômoda, pois permite visualizar imediatamente a possibilidade que tem uma certa pressão de elevar um fluido a uma certa altura.



UNIDADES DE PRESSÃO

C- Unidades definidas:

Entre elas, destaca-se a unidade atmosfera (atm), que, por definição, é a pressão que poderia elevar de 760 mm uma coluna de mercúrio. Logo, $1 \text{ atm} = 760 \text{ mmHg} = 101230 \text{ Pa} = 101,23 \text{ kPa} = 10330 \text{ kgf/m}^2 = 1,033 \text{ kgf/cm}^2 = 1,01 \text{ bar} = 14,7 \text{ psi} = 10,33 \text{ mca}$.



UNIVERSIDADE DE SÃO PAULO
Escola de Engenharia de Lorena – EEL



UNIDADES DE PRESSÃO

EXEMPLO:

Determinar o valor da pressão de 340 mmHg em psi e kgf/cm² na escala efetiva e em Pa e atm na escala absoluta. ($p_{\text{atm}} = 101,2 \text{ kPa}$)



UNIDADES DE PRESSÃO

RESOLUÇÃO:

1) $760 \text{ mmHg} \rightarrow 1,033 \text{ kgf/cm}^2$
 $340 \rightarrow x$

$$x = \frac{1,033 \times 340}{760} = 0,461 \frac{\text{kgf}}{\text{cm}^2}$$

2) $760 \text{ mmHg} \rightarrow 14,7 \text{ psi}$
 $340 \rightarrow y$

$$y = \frac{340 \times 14,7}{760} = 6,6 \text{ psi}$$



UNIDADES DE PRESSÃO

RESOLUÇÃO:

3) Para determinar a pressão na escala absoluta, basta lembrar que:

$$P_{\text{abs}} = P_{\text{ef}} + P_{\text{atm}}$$

$$\begin{array}{l} 760 \text{ mmHg} \\ 340 \end{array} \begin{array}{l} \nearrow \\ \searrow \end{array} \begin{array}{l} \blacktriangleright 101.230 \text{ Pa} \\ \blacktriangleright z \end{array}$$

$$z = \frac{340 \times 101.230}{760} = 45.287 \text{ Pa} = 45,3 \text{ kPa}$$

Logo, $p_{\text{abs}} = 45,3 + 101,2 = 146,5 \text{ kPa (abs)}$



UNIDADES DE PRESSÃO

RESOLUÇÃO:

4) $760 \text{ mmHg} \rightarrow 1 \text{ atm}$
 $340 \rightarrow u$

$$u = \frac{340 \times 1}{760} = 0,447 \text{ atm}$$

Logo, $p_{\text{abs}} = 0,447 + 1 = 1,447 \text{ atm (abs)}$



UNIVERSIDADE DE SÃO PAULO
Escola de Engenharia de Lorena – EEL



O BARÔMETRO



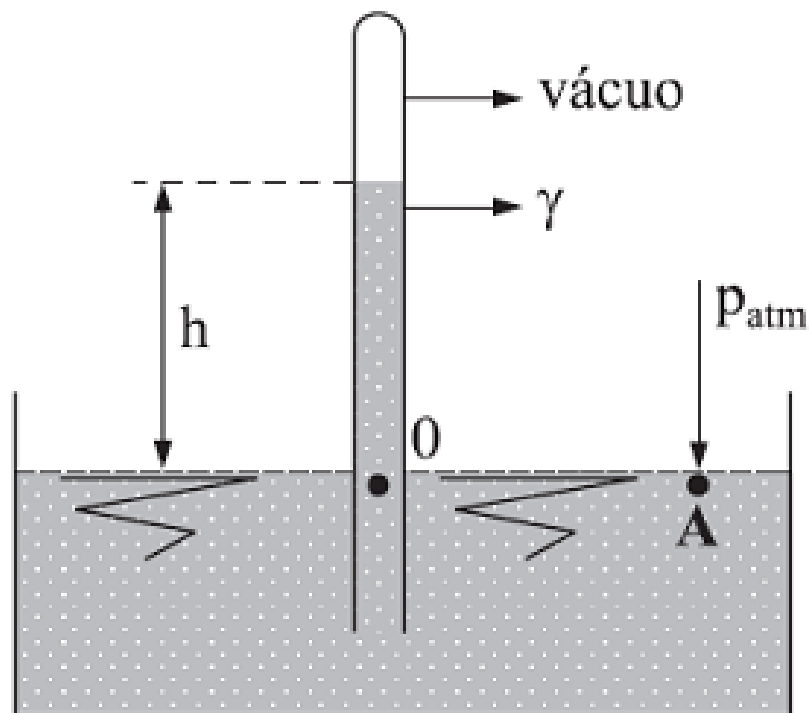
O BARÔMETRO

A pressão atmosférica é medida pelo barômetro. Se um tubo cheio de líquido, fechado na extremidade inferior e aberto na superior, for virado dentro de uma vasilha do mesmo líquido, ele descerá até uma certa posição e nela permanecerá em equilíbrio, como mostrado na figura a seguir.

Desprezando a pressão de vapor do líquido, na parte superior obtém-se, praticamente, o vácuo perfeito ou pressão zero absoluto.



O BARÔMETRO





O BARÔMETRO

Já foi visto que a pressão num mesmo nível é a mesma, logo,

$$p_o = p_A = p_{atm}$$

Dessa forma, a coluna h formada é devida à pressão atmosférica e tem-se

$$p_{atm} = \gamma h$$

O líquido utilizado é, geralmente, o mercúrio, já que seu peso específico é suficientemente elevado de maneira a formar um pequeno h e, portanto, pode ser usado um tubo de vidro relativamente curto. Como a pressão atmosférica é muito utilizada, é interessante tê-la em mente:

$$P_{atm} = 760 \text{ mmHg} = 10.333 \text{ kgf/m}^2 = 101,3 \text{ kPa}$$



UNIVERSIDADE DE SÃO PAULO
Escola de Engenharia de Lorena – EEL



MEDIDORES DE PRESSÃO



MEDIDORES DE PRESSÃO

1- Manômetro metálico ou de Bourdon

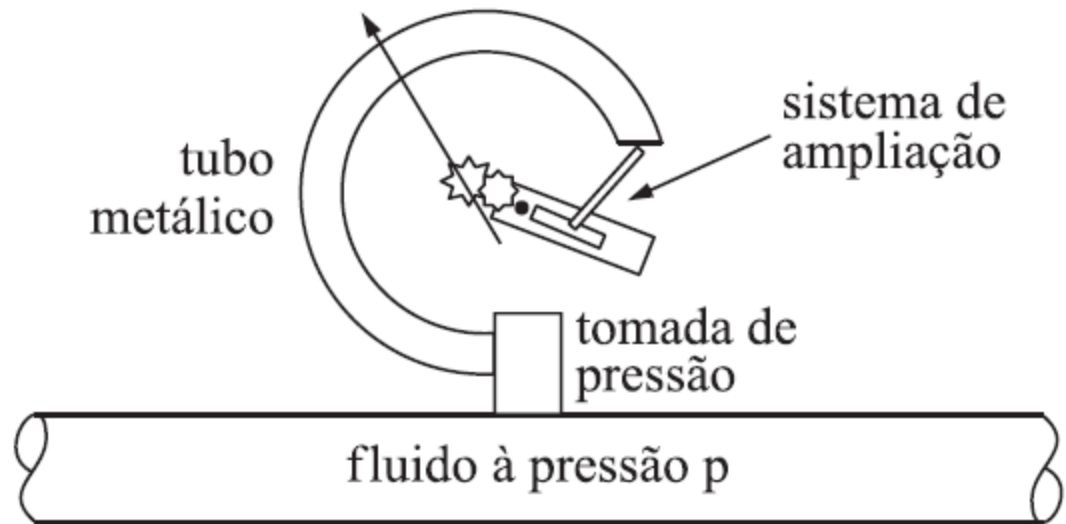
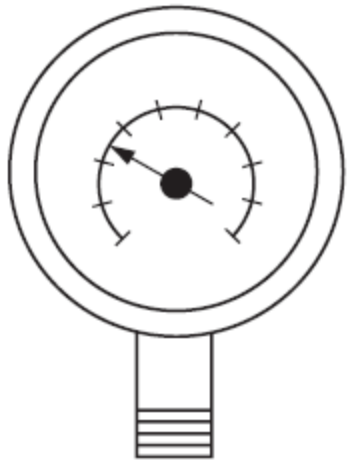
Pressões ou depressões são comumente medidas pelo manômetro metálico mostrado na figura a seguir. Esse nome provém do fato de que a pressão é medida pela deformação do tubo metálico indicado na figura.

Ao ligar o manômetro pela tomada de pressão, o tubo fica internamente submetido a uma pressão p que o deforma, havendo um deslocamento de sua extremidade que, ligada ao ponteiro por um sistema de alavancas, relacionará sua deformação com a pressão do reservatório.



MEDIDORES DE PRESSÃO

1- Manômetro metálico ou de Bourdon



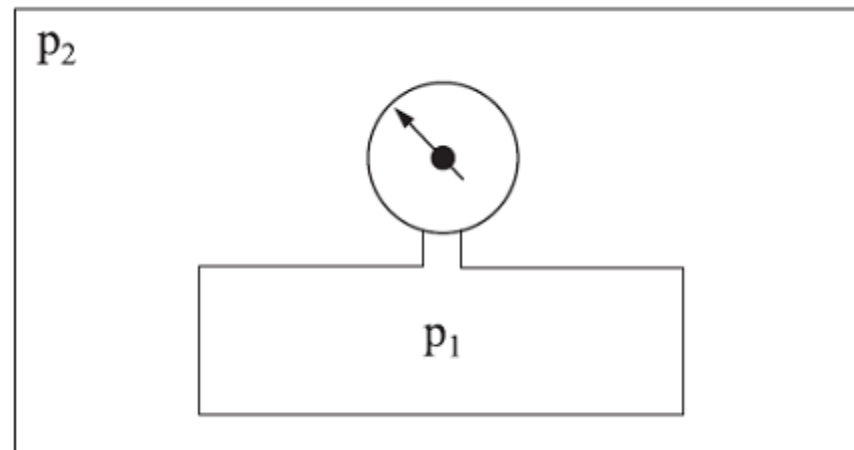


MEDIDORES DE PRESSÃO

1- Manômetro metálico ou de Bourdon

A leitura na escala de pressão na escala efetiva será feita diretamente no mostrador, quando a parte externa do manômetro estiver exposta à pressão atmosférica.

Suponha-se, agora, o caso mostrado na figura abaixo:





MEDIDORES DE PRESSÃO

1- Manômetro metálico ou de Bourdon

Nesse caso, a parte interna do tubo metálico está sujeita à pressão p_1 , e a externa, à p_2 .

Dessa forma, o manômetro indicará não a pressão p_1 , mas a diferença $p_1 - p_2$.

Logo,

$$P_{\text{manômetro}} = p_{\text{tomada de pressão}} - p_{\text{externa}}$$



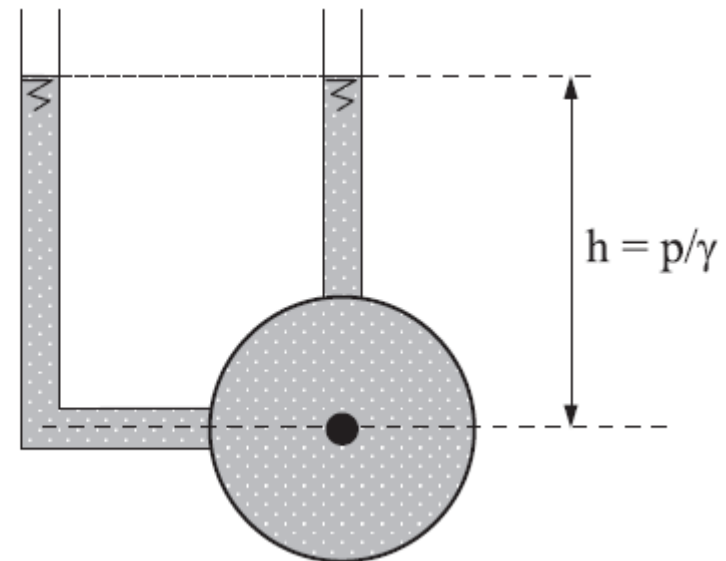
MEDIDORES DE PRESSÃO

2- Coluna piezométrica ou piezômetro

Consiste num simples tubo de vidro que, ligado ao reservatório, permite medir diretamente a carga de pressão.

Logo, dado o peso específico do fluido, pode-se determinar a pressão diretamente.

Note-se a origem da medida de h , no centro do tubo





MEDIDORES DE PRESSÃO

2- Coluna piezométrica ou piezômetro

O piezômetro apresenta três limitações que o tornam de uso limitado:

a- A altura h , para pressões elevadas e para líquidos de baixo peso específico, será muito alta. Exemplo: água com pressão de 10^5 N/m^2 e cujo peso específico é 10^4 N/m^3 formará uma coluna:

$$h = \frac{p}{\gamma} = \frac{10^5}{10^4} = 10m$$



MEDIDORES DE PRESSÃO

2- Coluna piezométrica ou piezômetro

Logo, não sendo viável a instalação de um tubo de vidro com mais de 10 m de altura, o piezômetro não pode, nesse caso, ser útil. Nota-se então que esse aparelho só serve para pequenas pressões.

b- Não se pode medir pressão de gases, pois eles escapam sem formar a coluna h.

c- Não se pode medir pressões efetivas negativas, pois nesse caso haverá entrada de ar para o reservatório, em vez de haver a formação da coluna h.



MEDIDORES DE PRESSÃO

3- Manômetro com tubo em U

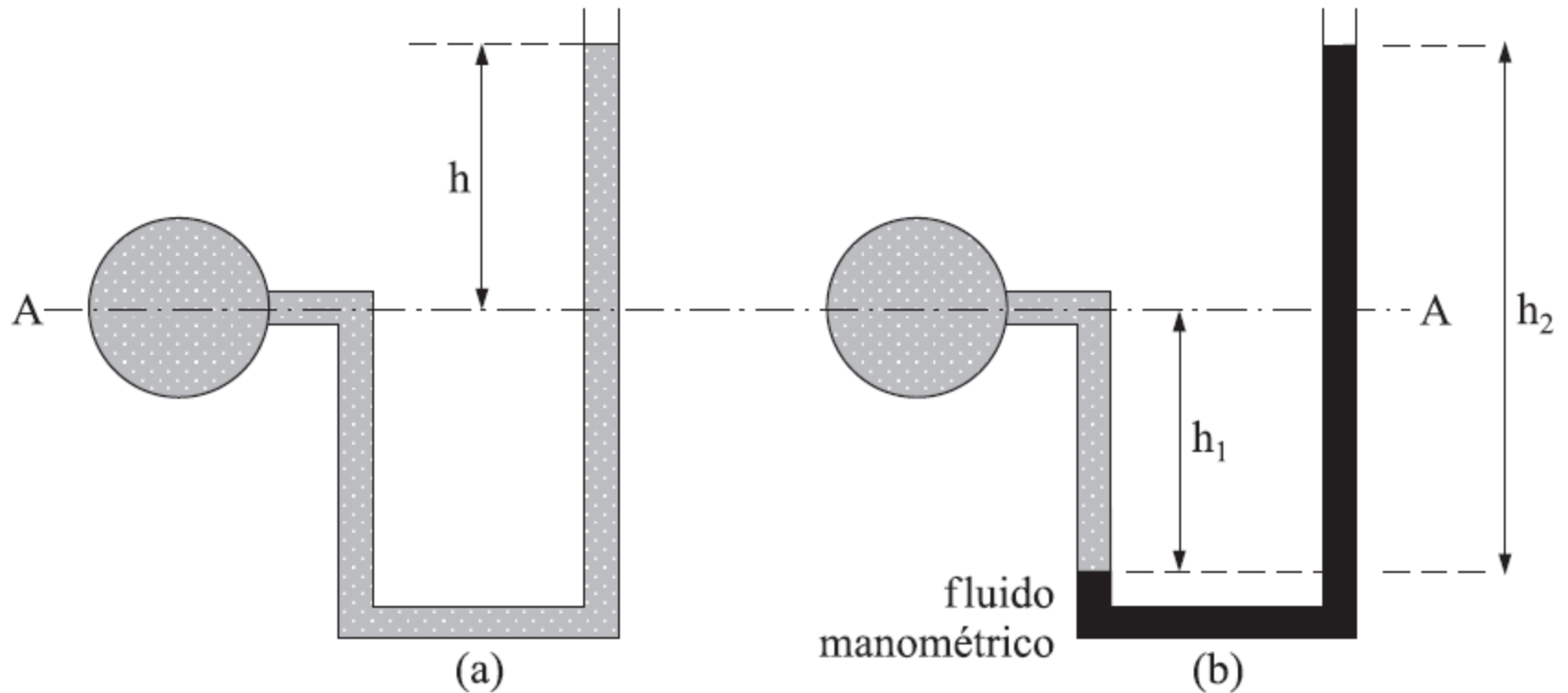
A figura a seguir mostra um manômetro de tubo em U. Nesse manômetro corrige-se o problema das pressões efetivas negativas. Se isso ocorrer, a coluna de fluido do lado direito ficará abaixo do nível A-A. A figura (b) mostra o mesmo manômetro com a inclusão de um fluido manométrico que, em geral, é mercúrio.

A presença do fluido manométrico permite a medida da pressão de gases, já que impede que estes escapem.



MEDIDORES DE PRESSÃO

3- Manômetro com tubo em U





MEDIDORES DE PRESSÃO

3- Manômetro com tubo em U

Ao mesmo tempo, utilizando um fluido manométrico de elevado peso específico, diminui-se a altura da coluna que se formaria com um líquido qualquer.

Os manômetros de tubo em U, ligados a dois reservatórios, em vez de ter um dos ramos aberto à atmosfera, chamam-se manômetros diferenciais, conforme apresentado na figura a seguir.



MEDIDORES DE PRESSÃO

3- Manômetro com tubo em U

