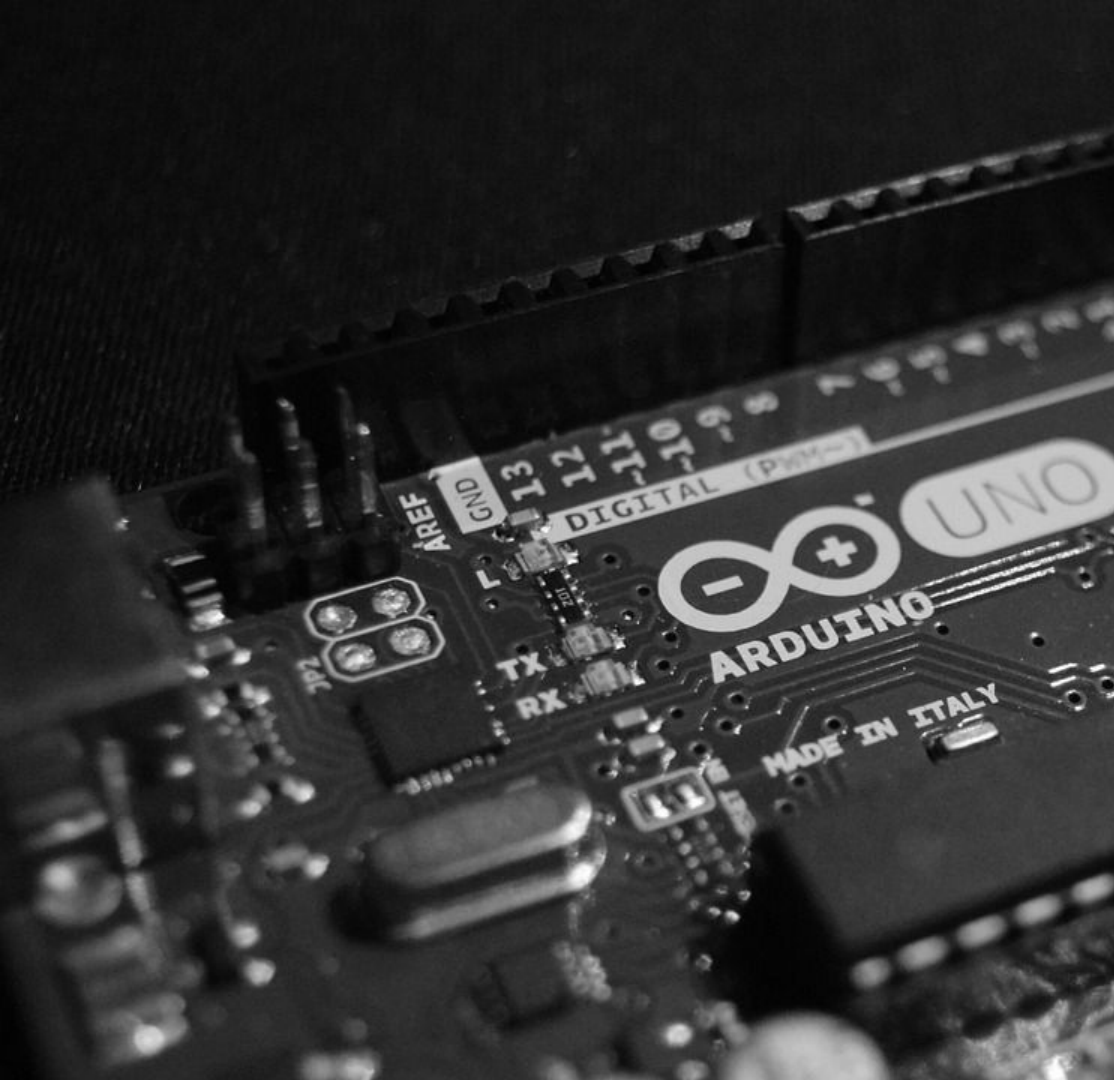


**GRUPO
SEMEAR**

Aula 3: Mecânica

16/10/2021



1

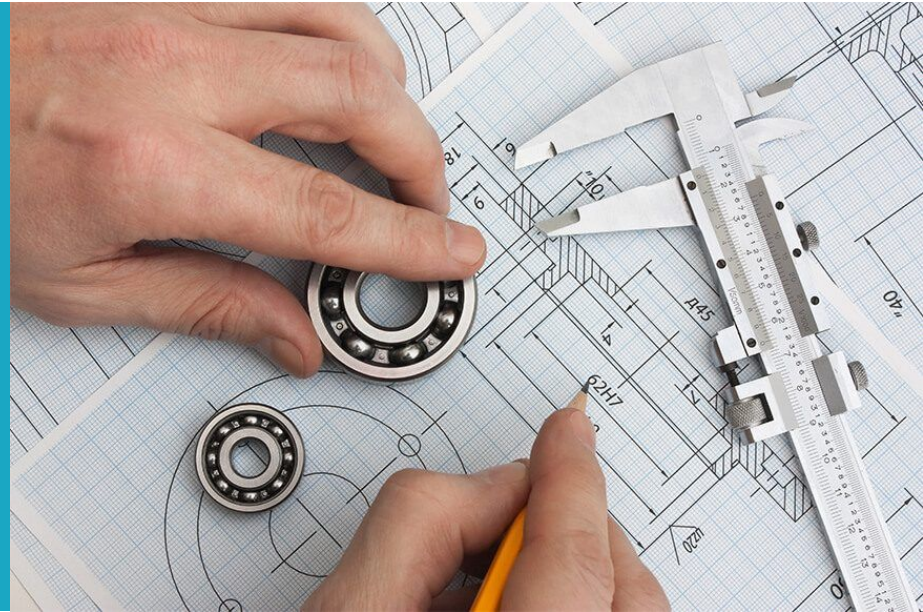
**Por onde
começar?**

Por onde começar?

Requisitos de projeto

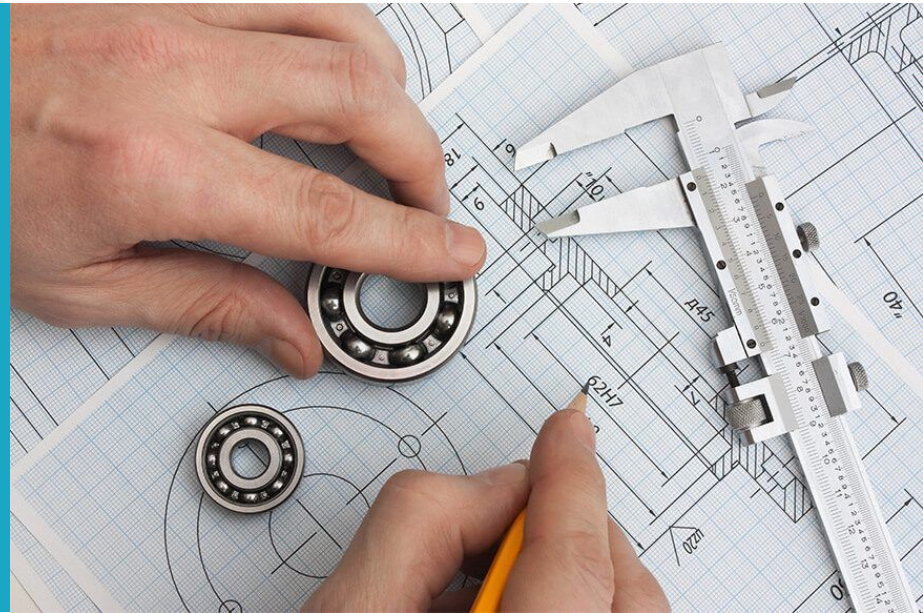


Esboço Geral



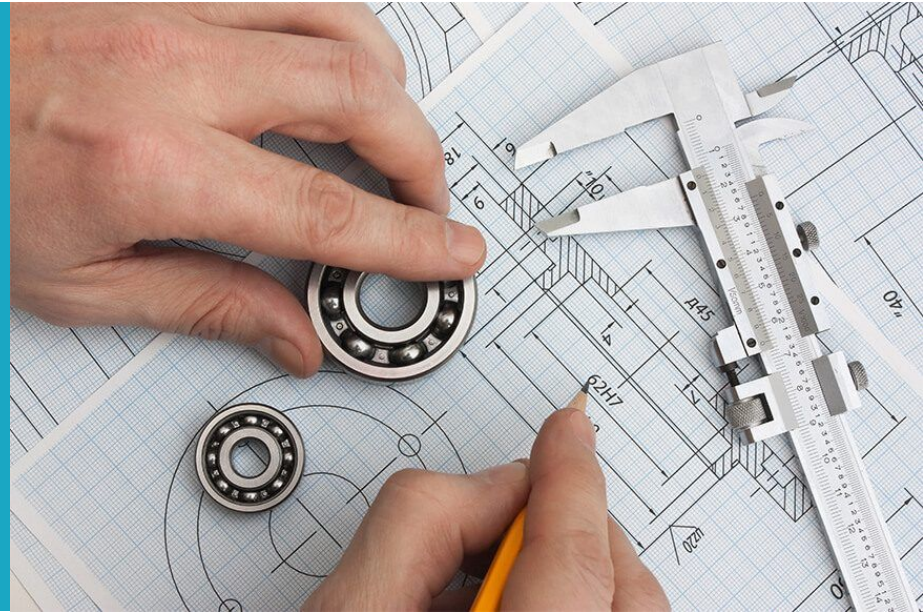
Requisitos

- Requisitos de projeto
 - União das outras áreas
 - Regras/Limitações da competição
 - Necessidades técnicas



Requisitos

- Exemplo:
 - Peso máximo
 - Velocidade do robô
 - Quantidade e posição dos sensores
 - ...

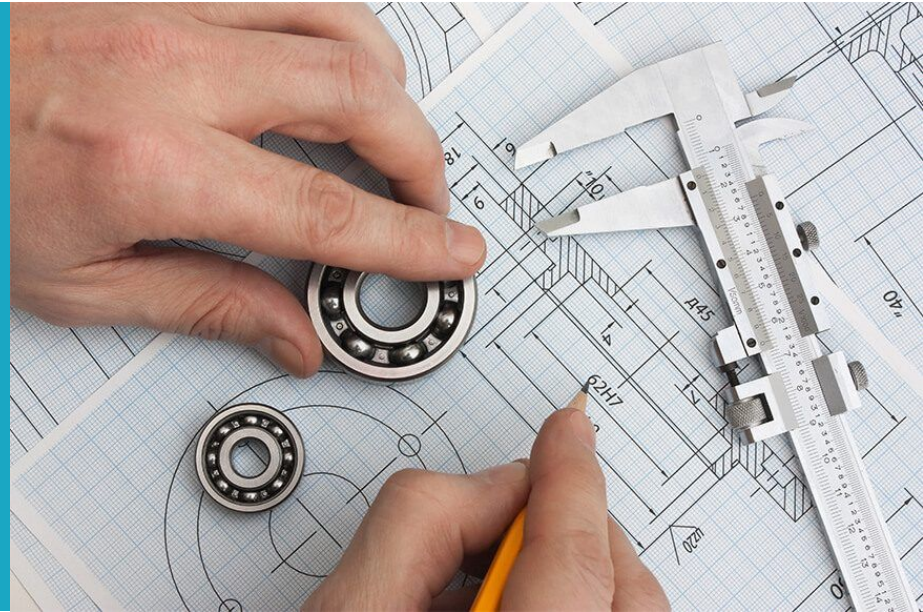


Por onde começar?

Requisitos de projeto



Esboço Geral



CAD

FABRICAÇÃO

Aquele formato é
factível no
momento?

Fabricação

- Há vários métodos de usinagem convencional, ficar atento para as possibilidades da sua peça
- Exemplos:
 - Fresadoras CNC
 - Torno mecânico
 - Torno CNC
 - Retífica cilíndrica
 - Máquina de corte a laser
 - Máquina de corte a seco
 - Centro de usinagem



CAD

FABRICAÇÃO

Aquele formato é factível no momento?

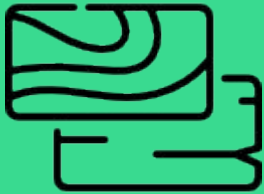
MATERIAIS

Utilizar o requisitos de projetos mas também pensar no preço

Materiais

Aço

Alumínio



Madeira

Polímeros

CAD

FABRICAÇÃO

Aquele formato é factível no momento?

MATERIAIS

Utilizar o requisitos de projetos mas também pensar no preço

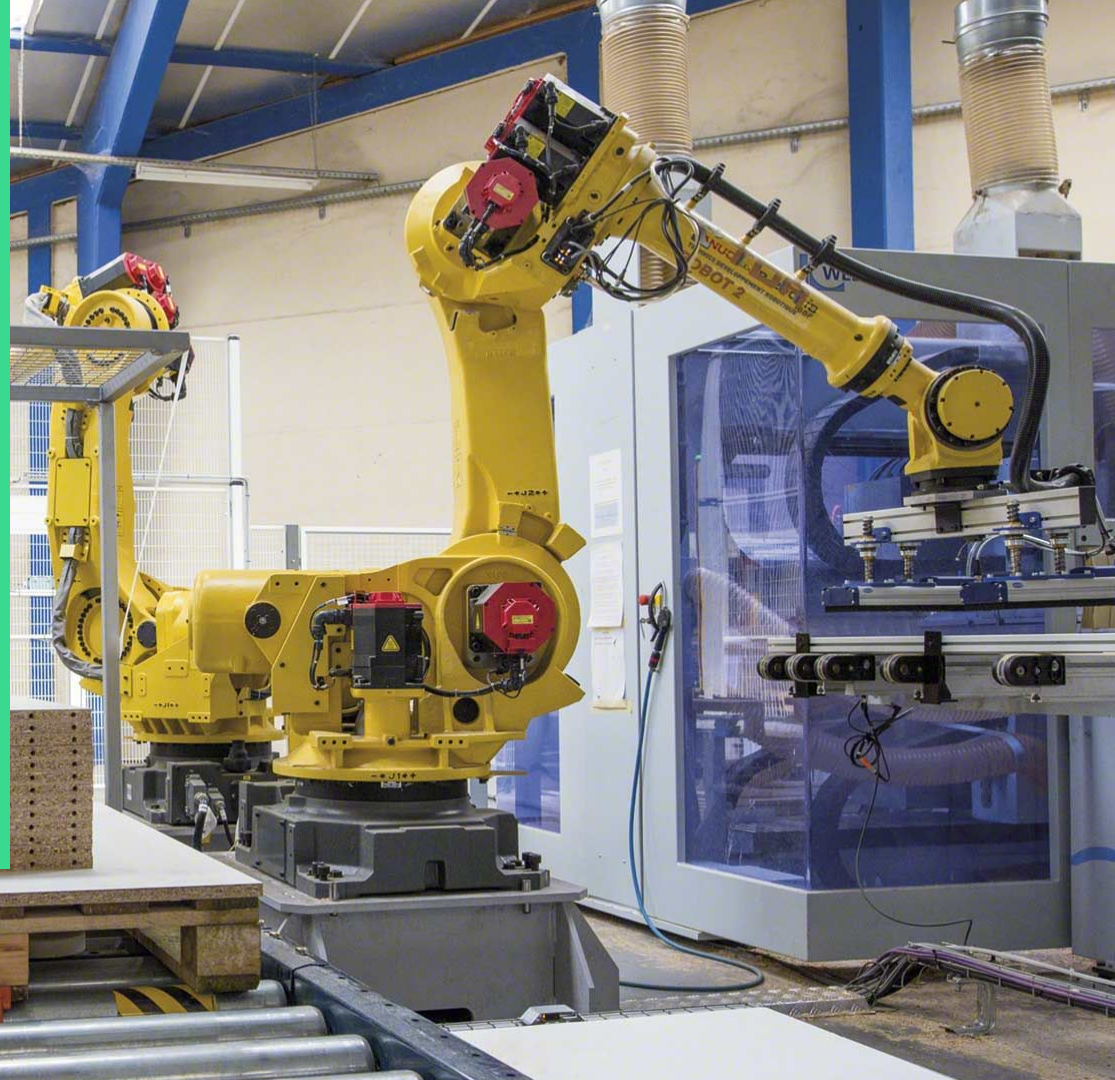
FIXAÇÕES

Como todas as peças estão presas umas as outras?

PROCESSO INTERATIVO

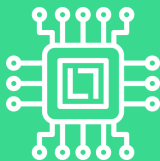
2

Pós-Projeto



Pós-Projeto

COMPRA DE MATERIAL



Como houve uma preocupação com o material na fase de projeto (disponibilidade comercial), a compra deve ser simplesmente a cotação

MANUFATURA

Algumas peças você tem as ferramentas e a precisão suficiente para fazer por conta, outras é melhor recorrer a outros métodos



Obrigado!

Saiba mais em:



SEMEAR - EESC/USP



@semear.usp



Grupo SEMEAR - EESC USP



Equipe Atena EESC-USP

www.semear.eesc.usp.br

