



Física Experimental III

Experimento 2

Um condutor em forma de escada percorrido por corrente

Objetivos

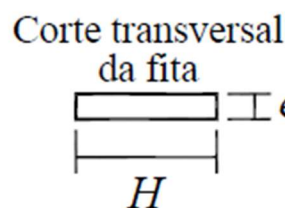
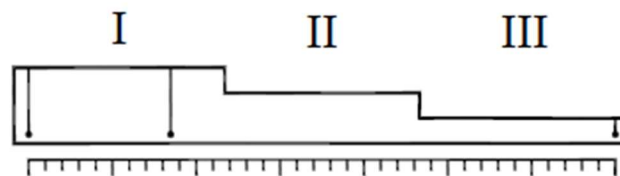
- Familiarizar o aluno com a utilização de equipamentos de medidas.
- Verificar a lei de Ohm.
- Cálculo de resistividade e condutividade elétrica.

Material necessário

- Fonte variável
- Multímetro
- Placa para montagem do circuito elétrico
- Cabos e fios
- Condutor na forma de escada
- Resistor $4,7 \Omega$
- Régua milimetrada

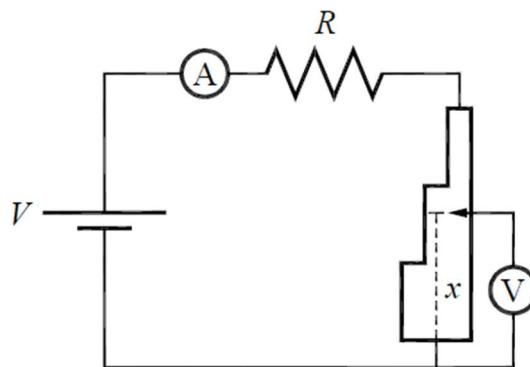
Experimento

1. Neste experimento utilizaremos uma fita condutora de alumínio em forma de escada, tal como mostra a figura. Inicialmente, você deverá medir todas as dimensões (comprimento e largura em cada região, e utilize a espessura como $0,08 \text{ mm}$).





2. Monte o circuito indicado na figura utilizando uma fita de alumínio e uma resistência de $4,7 \Omega$ para limitar a corrente. Ajuste a fonte para obter uma corrente de aproximadamente $0,5 \text{ A}$. Utilizando duas pontas de prova no multímetro, mantenha uma fixa na extremidade de maior largura da fita condutora. Esse ponto será o potencial de referência (0 V). Com a outra ponta de prova, meça 5 valores de tensão V em função do comprimento x para cada uma das três regiões distintas, indicado por I, II e III, na figura.



3. Faça um gráfico da tensão em função do comprimento x , destacando as 3 regiões. Qual o comportamento observado em cada região? Explique o comportamento observado com base nas áreas transversais da fita metálica.
4. Usando a expressão $E = \frac{\Delta V}{\Delta x}$, calcule o campo elétrico médio em cada uma das 3 regiões da fita. A partir da geometria da fita e da corrente I , calcule também a densidade de corrente J em cada uma das regiões.
5. Com esses dados, faça um gráfico em escala linear de J vs. E , obtenha a condutividade e a resistividade do material.

Referência

Laboratório de Física III: livro de práticas/ compilado por Tiago B. Batalhão *et. al.*. São Carlos: Instituto de Física de São Carlos, 2013.