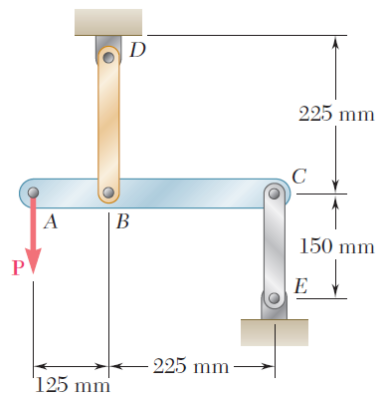


Lista de Exercícios – Aula 05

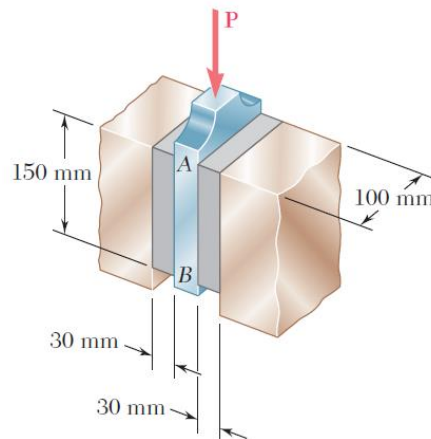
Lei de Hooke

1. O elemento horizontal ABC da figura abaixo está conectado às hastes verticais BD de latão ($E = 105 \text{ GPa}$) com área de seção transversal de 240 mm^2 , e CE de alumínio ($E = 72 \text{ GPa}$) com área de 300 mm^2 . Determinar a variação de comprimento (valor e sinal) das hastes provocada por uma carga externa P de 20 kN .



Exercício 1

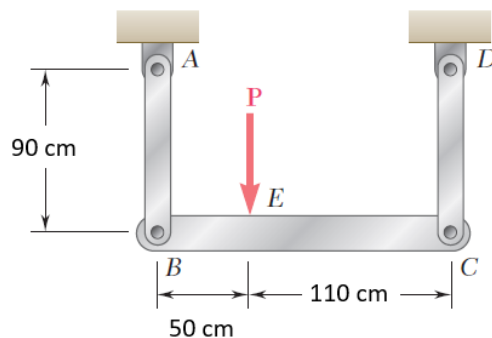
2. A figura abaixo mostra um mecanismo de isolamento da vibração composto por dois blocos de borracha dura (módulo elástico transversal de 19 MPa) ligados a uma placa central rígida (AB) e a dois suportes rígidos nas extremidades. Neste caso, obter o máximo valor possível para a carga P sabendo que o deslocamento vertical da placa rígida não pode ser superior a $1,5 \text{ mm}$. Observação: a placa rígida é semelhante a conectores sob corte duplo.



Exercício 2

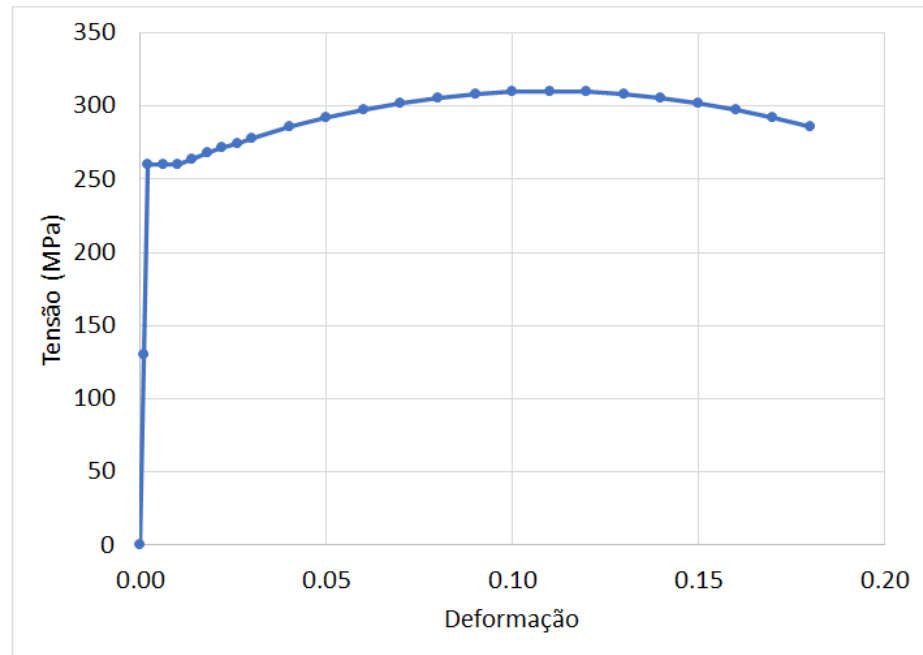
Exercício 3 (desafio). A primeira das figuras abaixo mostra uma estrutura composta por um elemento horizontal BEC conectado a duas hastes verticais AB e CD , ambas com área de seção transversal igual a 120 mm^2 . A segunda figura corresponde a dados experimentais obtidos de um ensaio de tração uniaxial com um corpo de prova cujo material constituinte é o mesmo das hastes. Pode-se notar – no gráfico da segunda figura – o trecho inicial elástico linear, seguido de comportamento elastoplástico típico de materiais dúcteis, ou seja, um patamar de escoamento (tensão constante) e as fases de encruamento e estrição até a ruptura final. Neste caso, determinar:

- (a) o valor da carga externa P correspondente ao limite elástico da estrutura (instante no qual a primeira haste escoar);
- (b) o valor máximo possível para a carga externa P (correspondente à máxima força normal suportada pela haste mais carregada);
- (c) a variação de comprimento das hastes para os valores obtidos nos itens (a) e (b);
- (d) se a haste menos carregada entrará ou não em regime elastoplástico.



Exercício 3 (estrutura)

ϵ	σ (MPa)
0	0.00
0.001	130.00
0.002	260.00
0.006	260.00
0.01	260.00
0.014	263.92
0.018	267.68
0.022	271.28
0.026	274.72
0.03	278.00
0.04	285.50
0.05	292.00
0.06	297.50
0.07	302.00
0.08	305.50
0.09	308.00
0.1	309.50
0.11	310.00
0.12	309.50
0.13	308.00
0.14	305.50
0.15	302.00
0.16	297.50
0.17	292.00
0.18	285.50



Exercício 3 (dados experimentais – tabela de valores e gráfico)

Respostas da Lista de Exercícios da Aula 05

Ex. 1.

$$N_{BD} = 31,111 \text{ kN (tração)}$$

$$N_{CE} = 11,111 \text{ kN (tração)}$$

$$\Delta L_{BD} = 0,27778 \text{ mm (alongamento)}$$

$$\Delta L_{CE} = 0,07716 \text{ mm (alongamento)}$$

Ex. 2.

$$P_{\max} = 28,5 \text{ kN}$$