

# Laboratório 1 - Equalizador Bandaxall - Atividades Prévias

Prof. Luis Henrique F. C. de Mello

## 1 Introdução

Equalizadores são filtros ativos ajustáveis capazes de atenuar ou reforçar determinadas faixas de frequência. O conceito de equalização pode ser extremamente abrangente e aplicado em vários campos de estudos, telecomunicações, instrumentação, etc. As primeiras práticas deste laboratório irão tratar de equalizadores de áudio, aplicáveis diretamente para montagem de um pré-amplificador, e o uso de sinais musicais para os testes.

Equalizadores fazem parte do pré-amplificador de áudio, responsável pelo controle de ganho, limitação, compressão e filtragem. O Equalizador Baxandall possui dois controles manuais, um para graves e um para agudos. Para boa parte das aplicações, este equalizador possui desempenho muito bom e permite a compensação de falantes, ajuste para tipos diferentes de sala e até mesmo para agradar a ouvidos mais solícitos.

## 2 Simulações SPICE

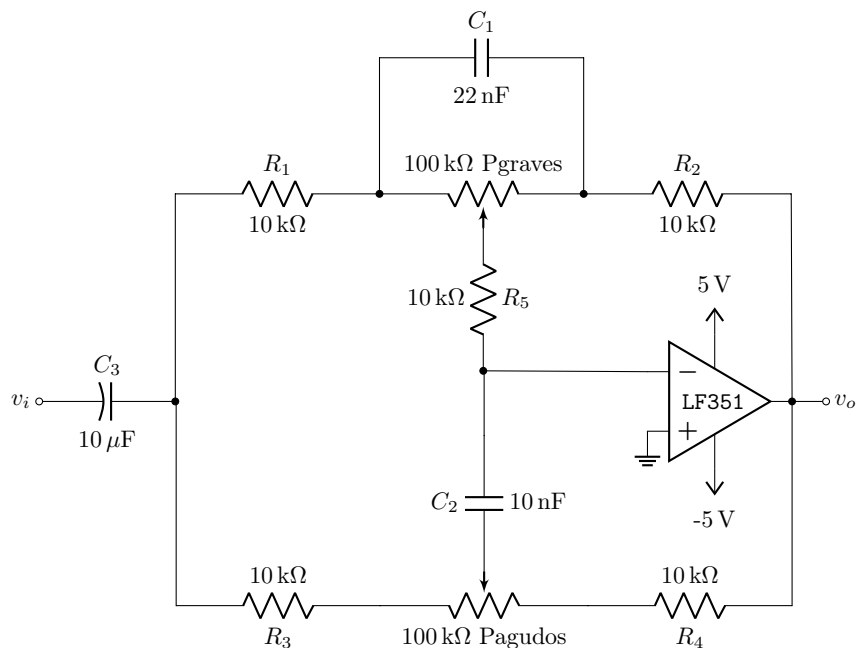


Figura 1: Equalizador Baxandall Modificado

1. Implemente em arquivo do tipo SPICE *netlist* o circuito da Figura 1, o Equalizador Baxandall Modificado, com um amplificador operacional LF351 ou TL081<sup>1</sup>. O circuito utiliza dois potenciômetros de 100 kΩ para controle dos graves (Pgraves) e outro para controle dos agudos (Pagudos), ambos ajustáveis manualmente. Utilize os componentes “p100ka” para o potenciômetro de agudos e “p100kg” para o potenciômetro de graves<sup>2</sup>. Ambos são definidos pelo parâmetro  $a$ , que pode ser definido ou excursionado pelos comandos do simulador.

<sup>1</sup>em caso de problemas na simulação (ex. convergência), use o amplificador operacional integrado LT1022

<sup>2</sup>ou inclua o arquivo “pot.mod” e ajuste os parâmetros  $Rt$  e  $SET$  do subcircuito

- (a) Em análise AC, fixe o potenciômetro de graves no centro de sua excursão, varie o parâmetro do potenciômetro de agudos entre 0 e 1 com passo adequado. Plote a família de curvas que relacionam a resposta em frequência com a posição de P<sub>agudos</sub>. Meça o máximo e o mínimo ganho para a frequência de 10 kHz.
- (b) Em análise AC, fixe o potenciômetro de agudos no centro de sua excursão, varie o parâmetro do potenciômetro de graves entre 0 e 1, com passo adequado. Plote a família de curvas que relacionam a resposta em frequência com a posição de P<sub>graves</sub>. Meça o máximo e o mínimo ganho para a frequência de 100 Hz.
- (c) Excursione os dois potenciômetros simultaneamente, definidos pelo mesmo parâmetro, e plote a família de curvas de ganho das duas faixas. Meça o máximo e o mínimo ganho para as frequências de 100 Hz e de 10 kHz.