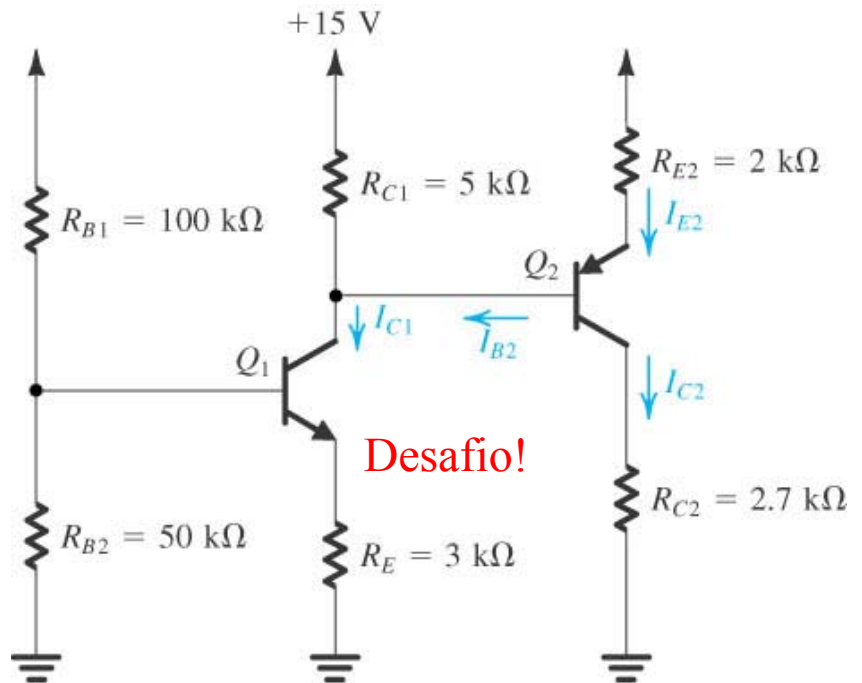
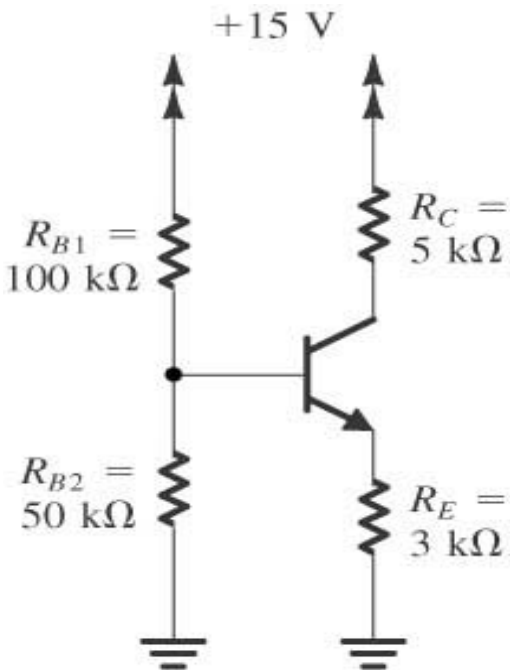
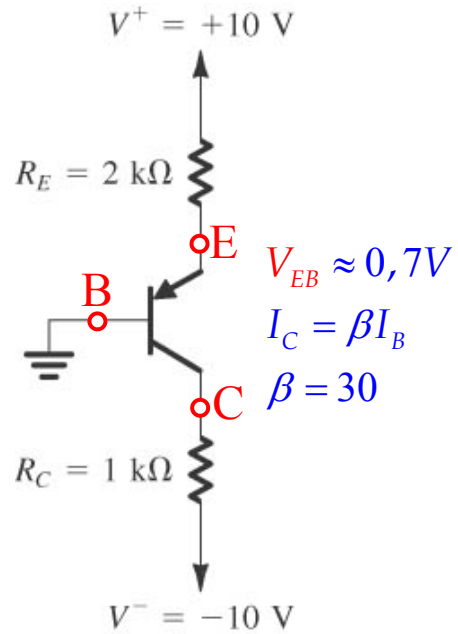
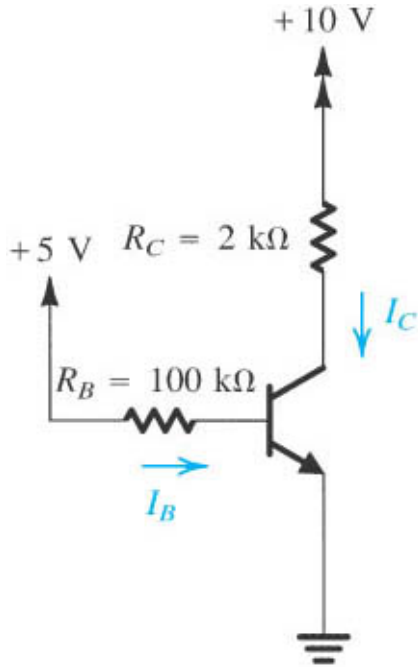


**Exercício 1:** Para os circuitos abaixo, para  $\beta = 100$  e fazendo as suposições convenientes, determine todas as tensões e todas as correntes nos nós. Note que em um dos circuitos temos um transistor bipolar diferente, chamado de bipolar pnp (em contraposição ao bipolar npn que vimos em aula). No transistor bipolar pnp, se ele estiver na região ativa valem as leis indicadas.



**Exercício 2:** Projete o circuito da esquerda, isto é determine os valores dos resistores, para obter-se os valores de correntes e/ou tensões indicadas. Para o circuito da direita determine todas as correntes e tensões nodais.

