



SAA0187

Sistemas Aeronáuticos de Acionamento

Introdução ao Modelica/Hopsan

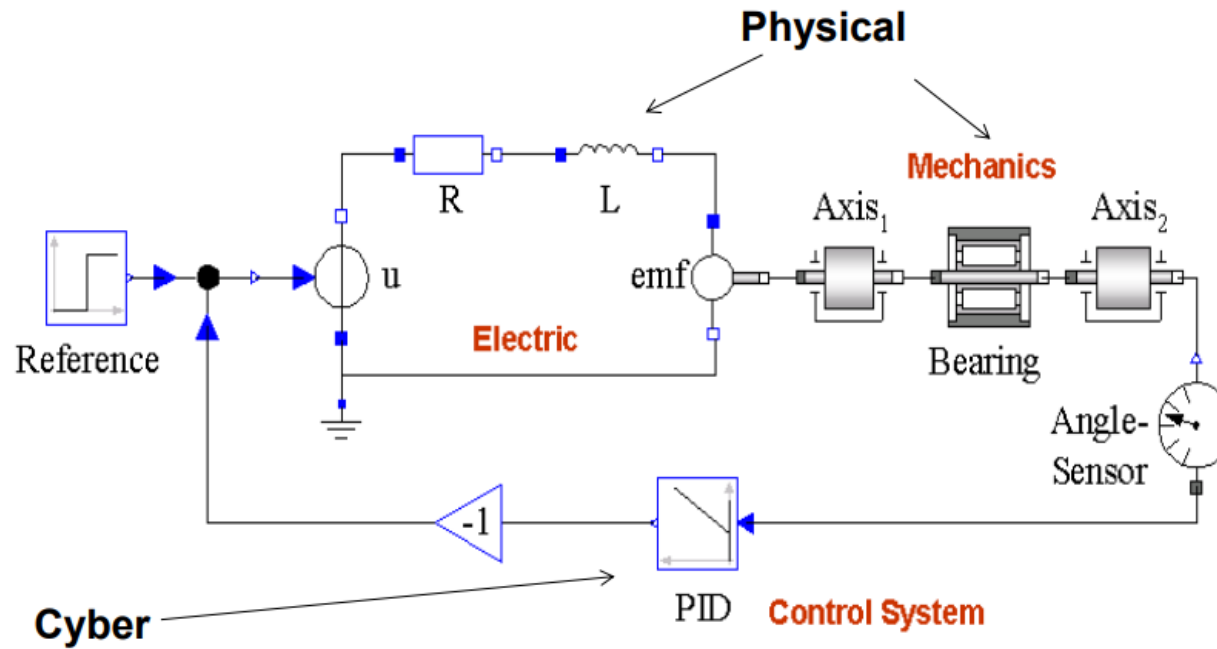
Prof. Dr. Jorge Henrique Bidinotto

jhbidi@sc.usp.br

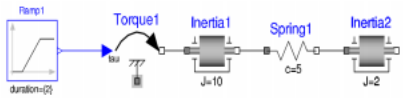
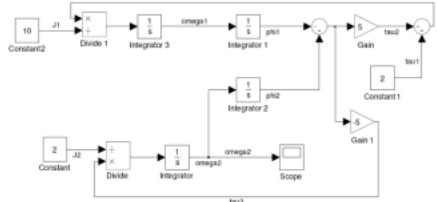
- Linguagem utilizada em modelamento de sistemas cyber-físicos:
 - Robótica
 - Elétrico
 - Aeronáutico
 - Mecânico
 - Hidráulico
 - Biológico
 - Etc.



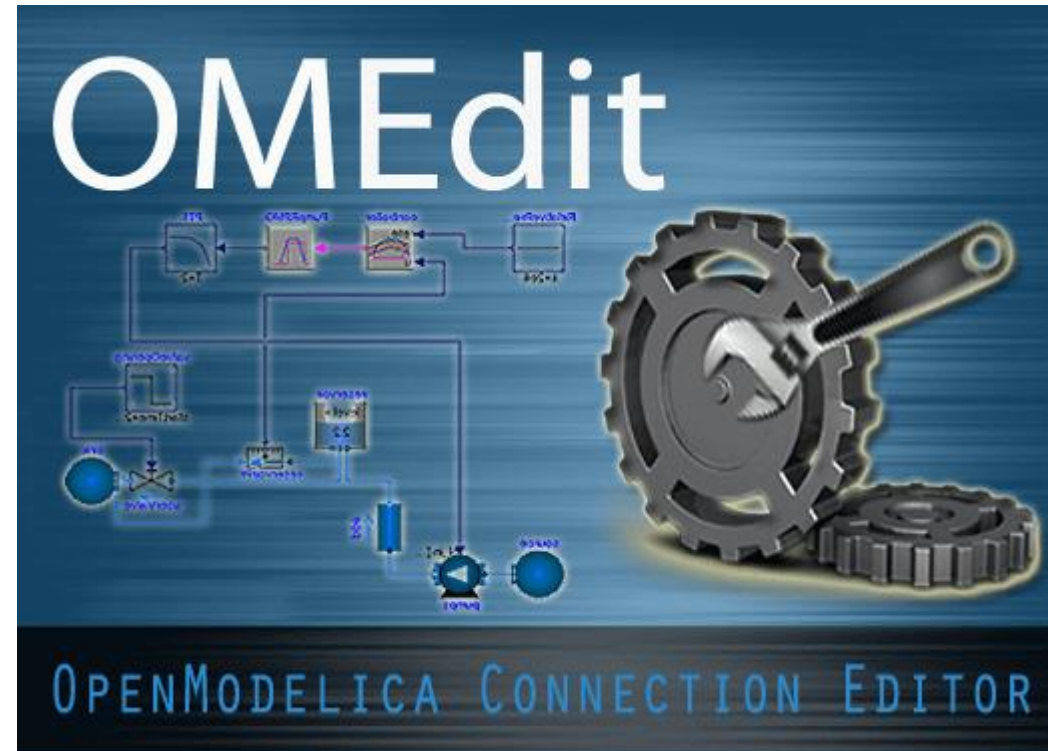
- Concebido na Universidade de Linköping (Suécia), de forma a possibilitar a simulação de sistemas multi-domínio para aplicações de engenharia



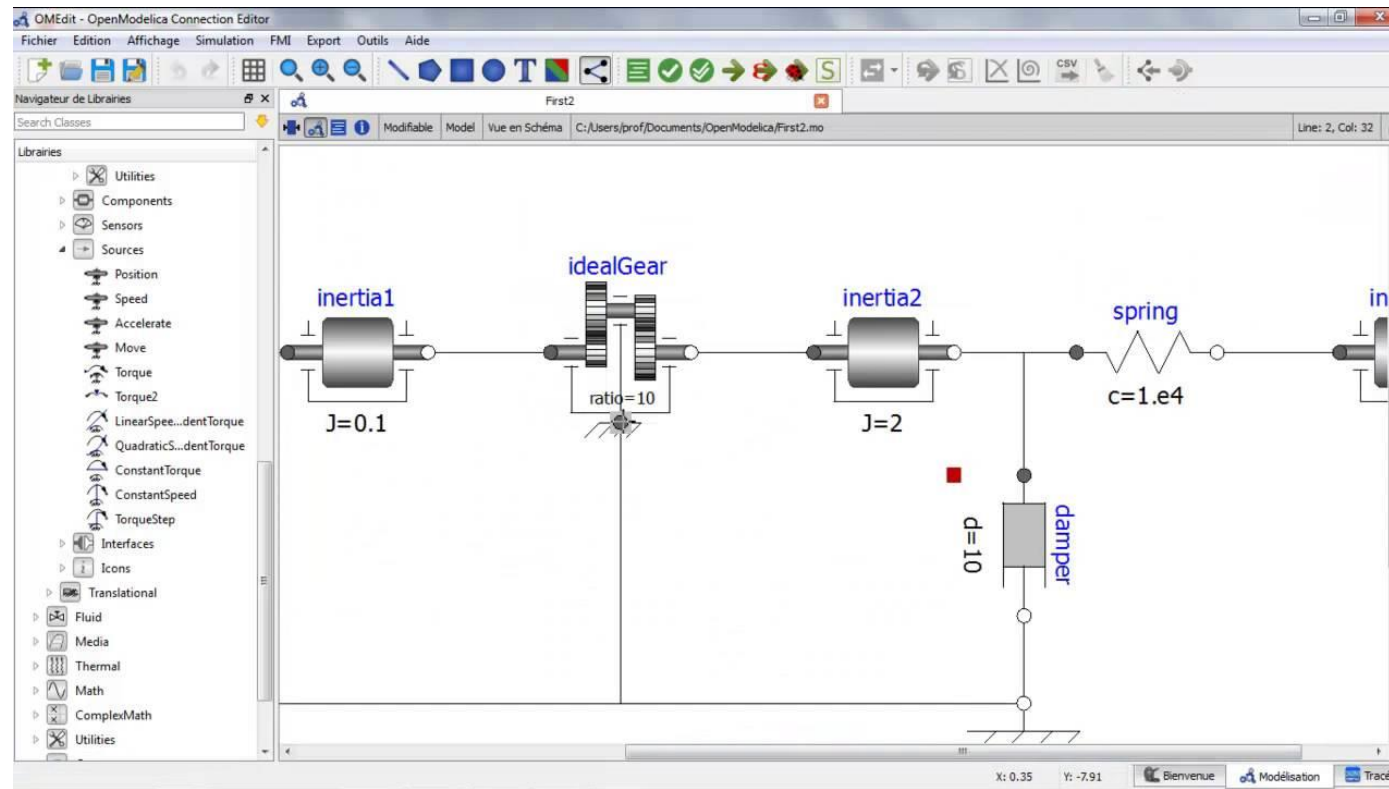
- Principais características:
 - É uma linguagem, e não uma ferramenta
 - É orientada a objeto
 - É Multi-domínio
 - É Acausal

	Acausal	Causal
Visual Component Level		
Equation Level	<p>A resistor equation: $R \cdot i = v$;</p>	<p>Causal possibilities: $i := v/R$; $v := R \cdot i$; $R := v/i$;</p>

- Ferramenta para simulação de sistemas baseado em linguagem Modelica
- Software aberto e com intensa troca de informações nos fóruns e no GitHub

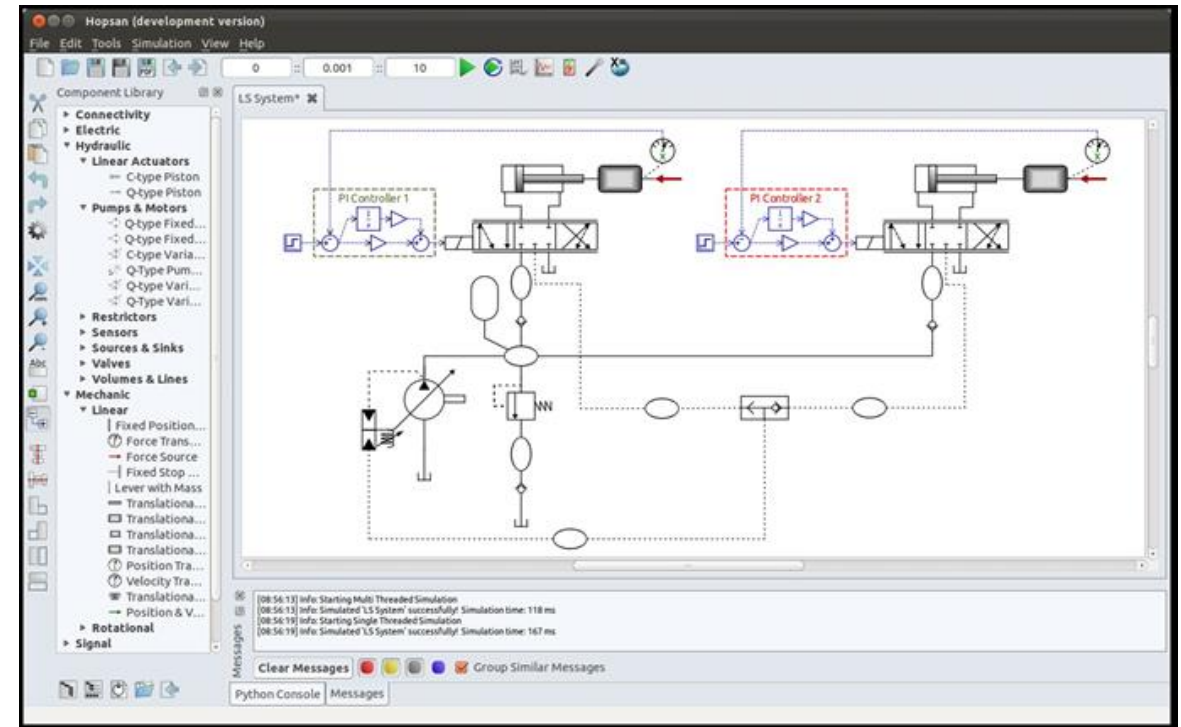


- A ferramenta possui um princípio de utilização semelhante ao Simulink
- Seu uso permite atualização nos formatos editor e linguagem, paralelamente



- Existem outras ferramentas semelhantes ao Open Modelica, também baseadas na linguagem Modelica. Exemplos:
 - Wolfram MathCore
 - Dymola
 - Simulation X
 - MapleSim
 - Hopsan
 - Etc.

- Ferramenta semelhante ao Open Modelica, também desenvolvida na Universidade de Linköping
- Também é um software aberto, e com interface mais amigável (opinião pessoal)
- Possui troca de informações em Fóruns e GitHub (ainda que menor do que o Open Modelica)



- Links importantes:
 - The Modelica Association
www.modelica.org
 - Open Modelica – Download
www.openmodelica.org
 - Open Modelica – Tutoriais
www.openmodelica.org/useresresources/modelica-courses
 - Hopsan – Download
liu.se/en/research/hopsan
 - Hopsan – Tutoriais
hopsan.github.io/tutorials/

- Atividade para esta aula:
 - Baixe o software Hopsan, instale e busque interagir
 - Nas próximas aulas, serão criados modelos de circuitos hidráulicos utilizando este software