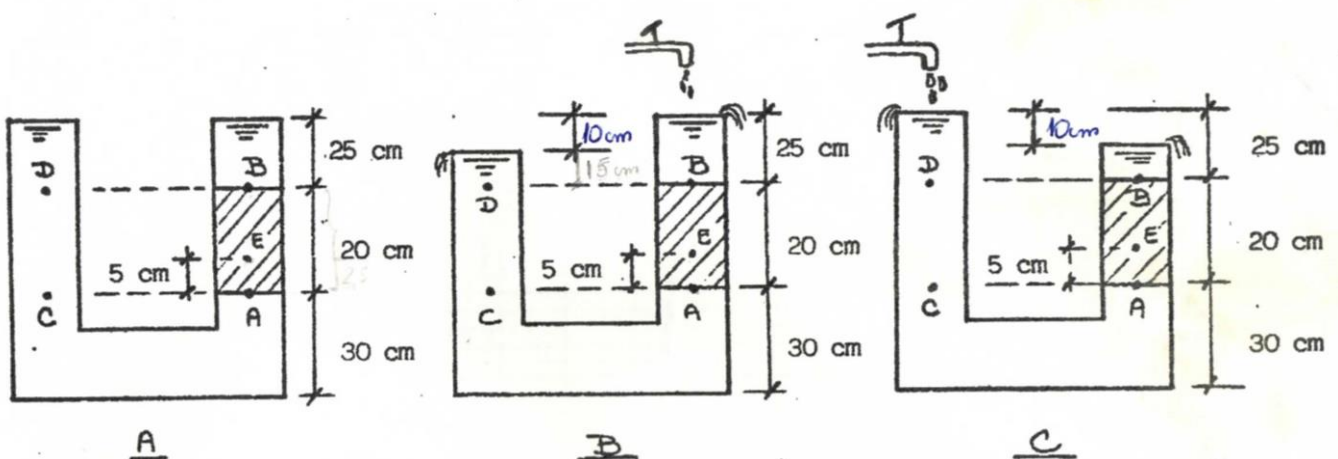


**PEF-5805 PERCOLAÇÃO E ADENSAMENTO****FLUXO PERMANENTE UNIDIMENSIONAL E BIDIMENSIONAL – CONTINUAÇÃO****Exercício 1**

Para as três situações apresentadas na figura a seguir, pede-se calcular para os pontos A, B, C e D indicados:

- carga hidráulica
- tensão total
- pressão neutra
- tensão efetiva



Admita que existe uma tela na parte de baixo da amostra de solo que lhe dê suporte.  $P$  peso específico do solo saturado é  $20 \text{ kN/m}^3$ .

Compare a tensão efetiva obtida nos três casos no ponto E. Discuta o conceito de “força de percolação”.

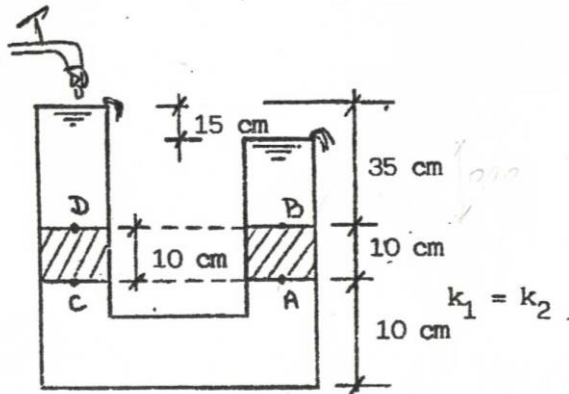
Qual o desnível para cada uma das experiências que levaria à condição de tensão efetiva nula? Qual o gradiente neste caso? Discuta o conceito de “gradiente hidráulico crítico”.

Haveria alterações nos resultados dos exercícios anteriores em função do tipo de material, por exemplo, areia ou argila?



### Exercício 2

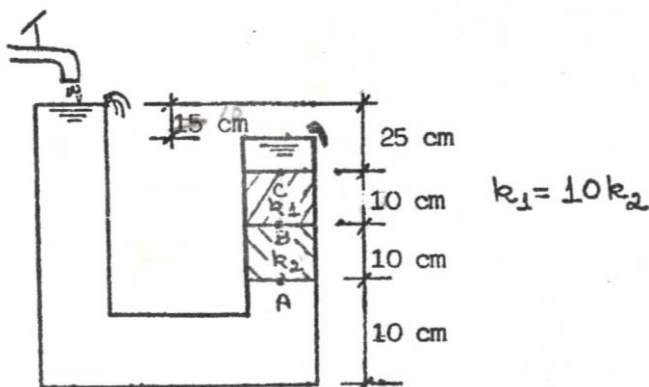
Para o permeâmetro da figura a seguir, calcule a carga hidráulica, a tensão total, a pressão neutra e a tensão efetiva para os pontos A, B, C e D. Dados: peso específico saturado do solo  $\gamma = 20 \text{ kN/m}^3$  e  $k_1 = k_2 = 10^{-3} \text{ cm/s}$ .



### Exercício 3

Para o permeâmetro da figura a seguir, calcule a carga hidráulica, a tensão total, a pressão neutra e a tensão efetiva para os pontos A, B e C. Dados: peso específico saturado dos solos  $\gamma_A = \gamma_B = 20 \text{ kN/m}^3$  e  $k_1 = 10^{-3} \text{ cm/s} = 10 k_2$ .

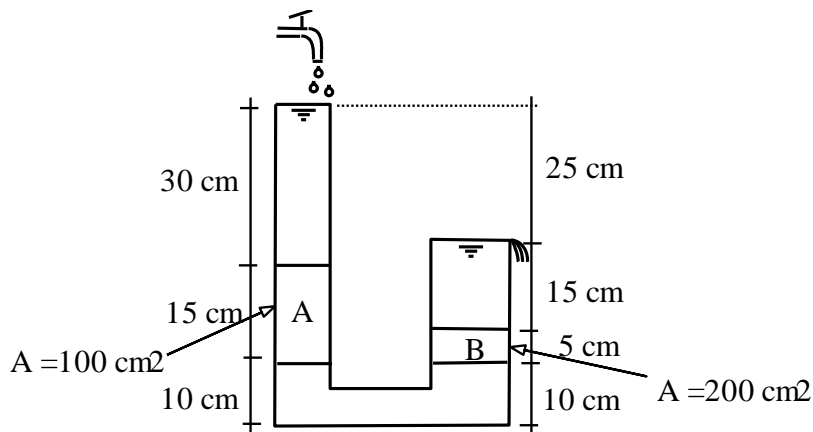
Recalcule os valores invertendo a posição das areias.



**Exercício 4**

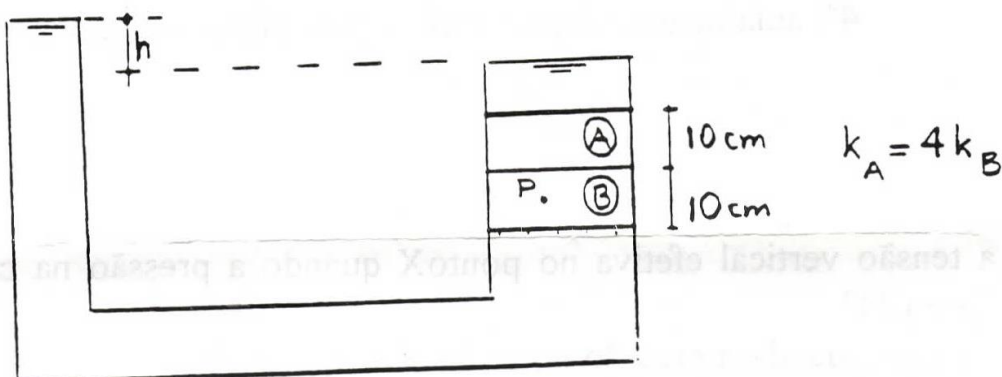
No permeâmetro abaixo, tendo-se feito percolar água durante 2 minutos, mediu-se um volume escoado de  $180 \text{ cm}^3$ . A areia A tem peso específico saturado de  $20 \text{ kN/m}^3$ , e a areia B, de  $21 \text{ kN/m}^3$ . O coeficiente de permeabilidade da areia A é igual a  $10^{-2} \text{ cm/s}$ . Pergunta-se:

- Qual o coeficiente de permeabilidade da areia B?
- Qual o gradiente hidráulico em cada uma das areias?
- Alguma das duas areias pode se encontrar no estado de areia movediça?

**Exercício 5**

No permeâmetro representado na figura a seguir, a areia A tem coeficiente de permeabilidade igual ao quádruplo do coeficiente de permeabilidade da areia B. Mediu-se a vazão de  $48 \text{ m}^3/\text{min}$  quando o desnível  $h$  era igual a  $10 \text{ cm}$ . O permeâmetro tem seção quadrada com  $10 \text{ cm}$  de lado. As areias nele colocadas têm peso específico de  $19 \text{ kN/m}^3$ .

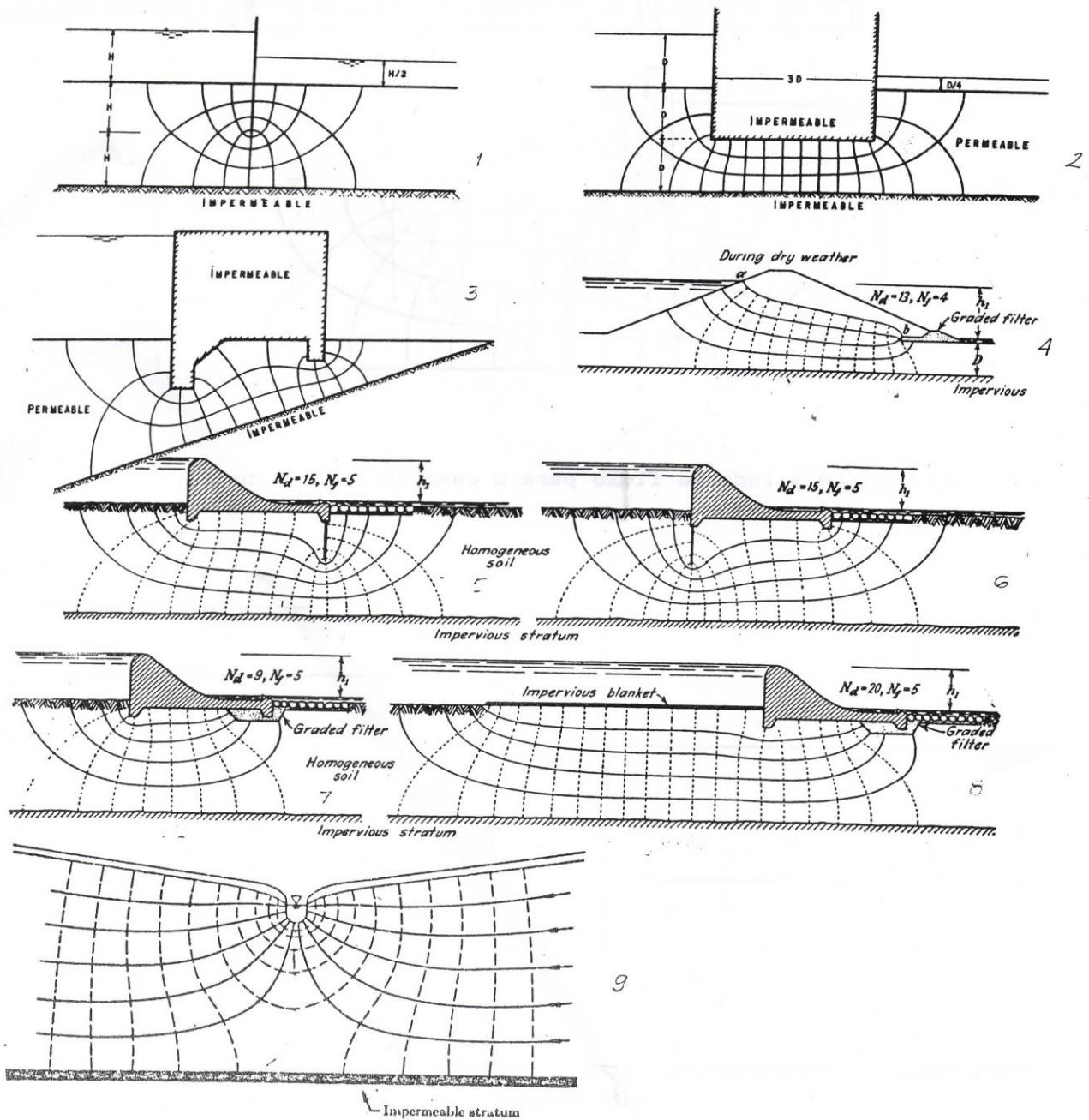
- Qual o coeficiente de permeabilidade da área B?
- Qual a tensão efetiva no ponto P, situado  $5 \text{ cm}$  acima do fundo da areia B?





### Exercício 6

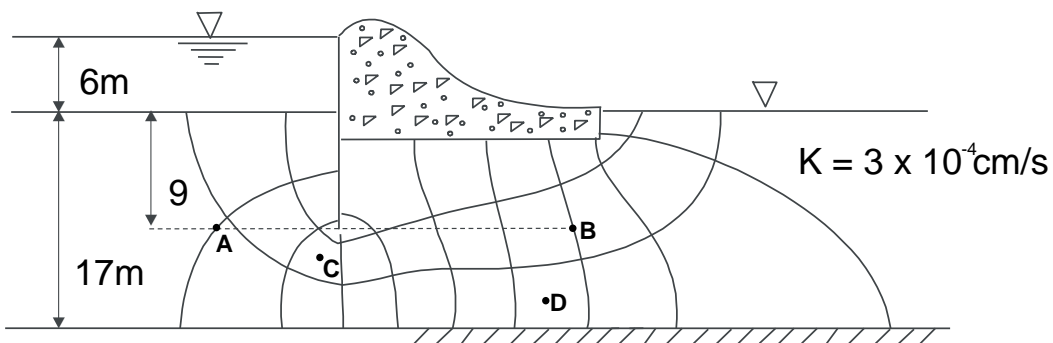
Observe as seguintes redes de fluxo. Identifique condições de contorno, linhas equipotenciais e linhas de fluxo. Conforme sugerido por Arthur Casagrande, procure estudar a forma das redes de percolação já desenhadas, pois isso será útil para o traçado e interpretação de novas redes.



**Exercício 7**

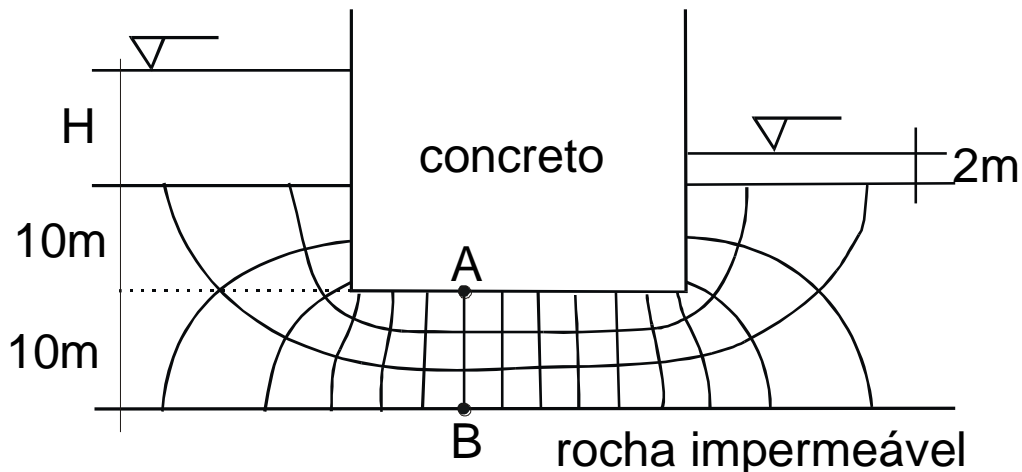
Dada a rede de fluxo abaixo, pede-se:

- Mostrar as condições de contorno.
- Calcular a vazão que passa sob a barragem, sabendo que o coeficiente de permeabilidade do solo é de  $3 \times 10^{-4}$  cm/s.
- Calcular a pressão neutra nos pontos A e B.
- Calcular o gradiente hidráulico nos pontos C e D.

**Exercício 8**

Para a rede de fluxo abaixo, determinar:

- a vazão que percola sob a barragem;
- a cota até a qual se elevaria a água em um piezômetro colocado no ponto A;
- Se a rede de fluxo tivesse 6 canais de fluxo, quantas deveriam ser as quedas de potencial?





### Exercício 9

Para as situações apresentadas a seguir, identifique as condições de contorno..

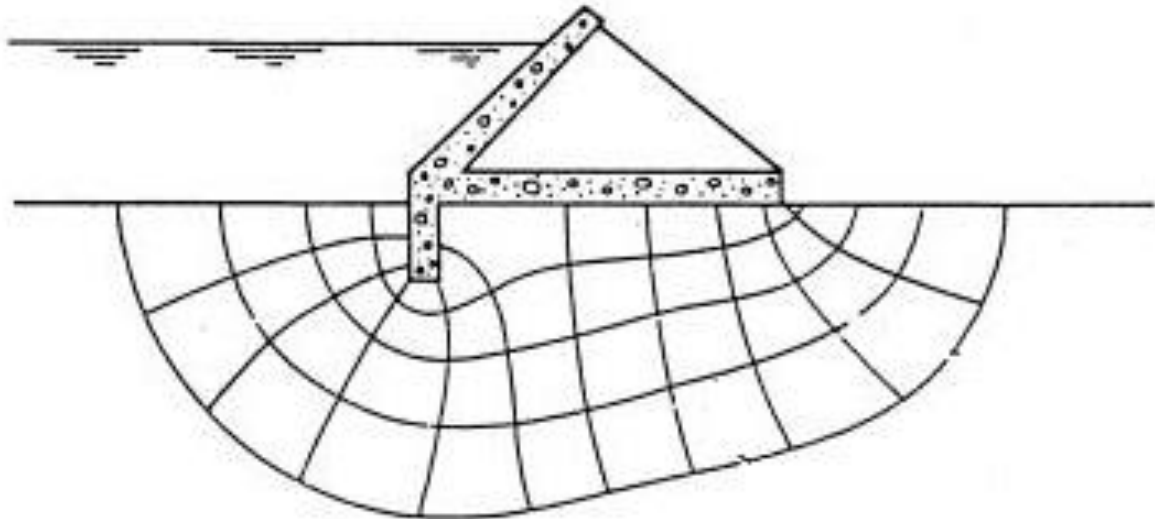


Figura - 1

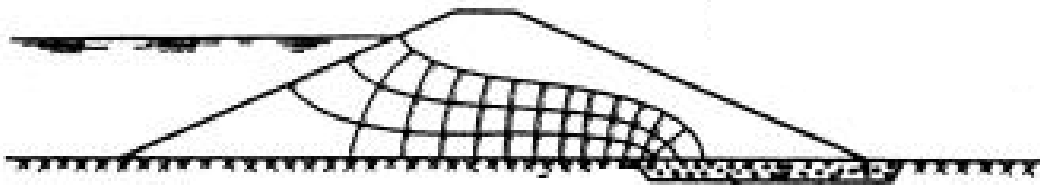


Figura 2

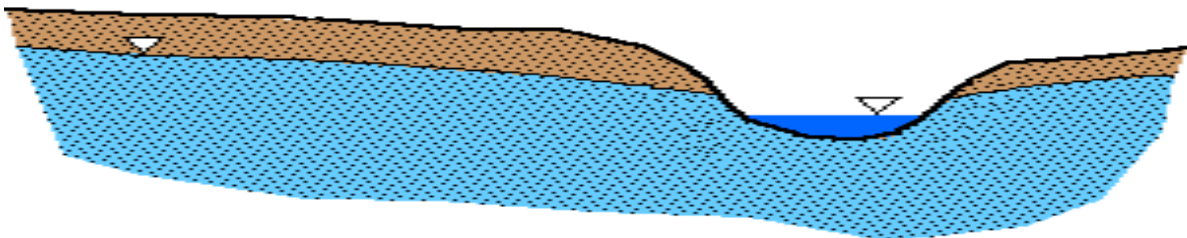


Figura 3



### Exercício 10

Detectar os erros mais comuns nas redes de fluxo a seguir.

