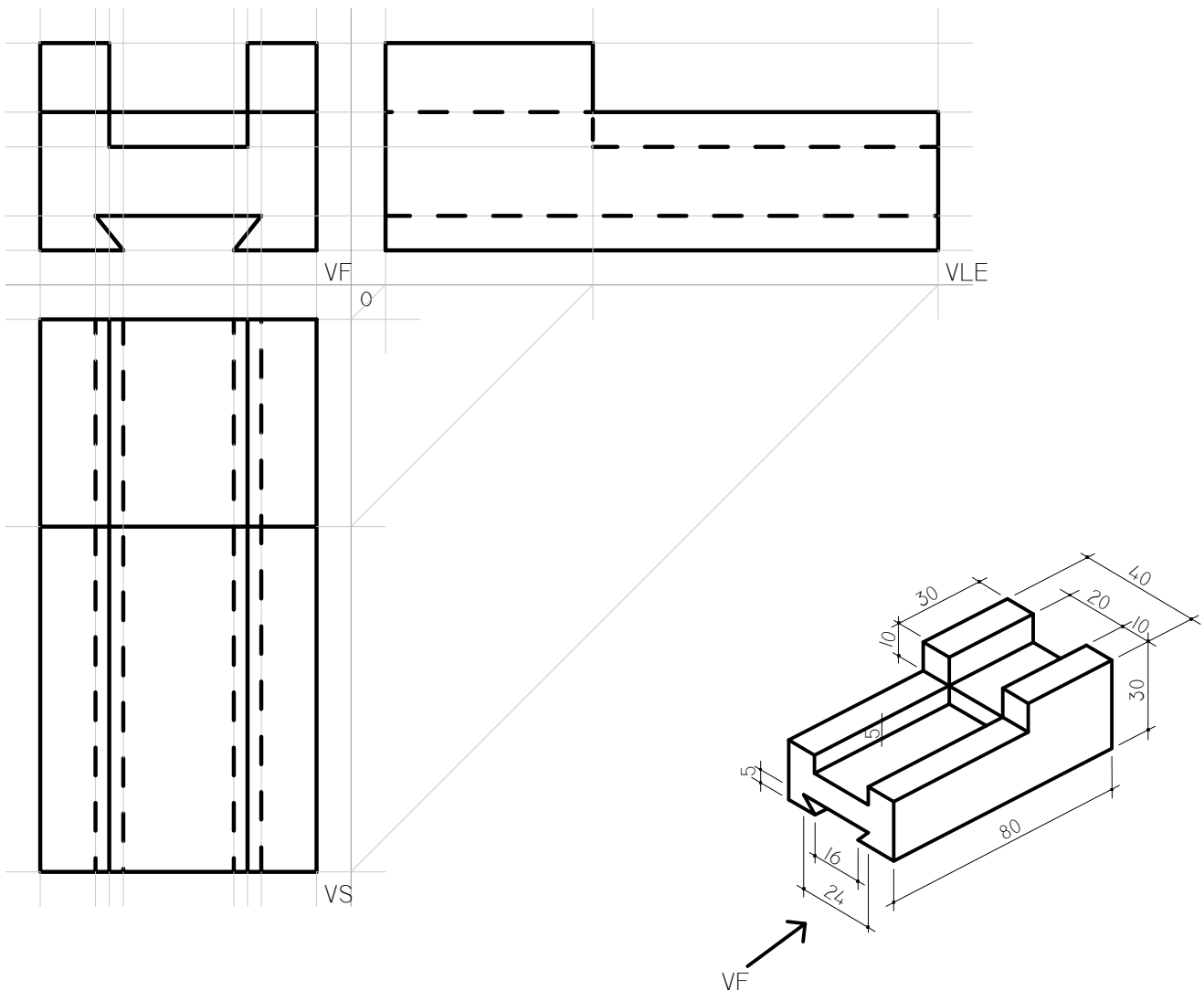


VISTAS ORTOGONAIS

Desenhe a grafite, escala 1:1 as vistas ortogonais: frontal, lateral esquerda e superior da figura (do volume dado em perspectiva isométrica cotada) nesta folha.

Dados: Aplique construções geométricas fundamentais convenientes e é pura das projeções no primeiro diedro. **Etapa de montagem:** Deixe na folha as construções com traço 03/H bem claro. **Etapa de finalização:** Desenho com linha contínua larga (reta e ou círculo) de espessura 0,5mm, traçada com mina de grafite 05/HB. Linha de cota e linha de chamada serão executadas com linhas contínuas finas de espessura 0,3mm, traçada com mina de grafite 03/H. O traçado do desenho será na cor preta sem variação na espessura indicada.

UNIDADE milímetro



Nome: _____ n°: _____ Turma: _____

Prof.: _____ Curso: _____ Data: __/__/__ Visto Prof.: _____