



SAA0187

Sistemas Aeronáuticos de Acionamento

Força em comandos de voo
parte 1

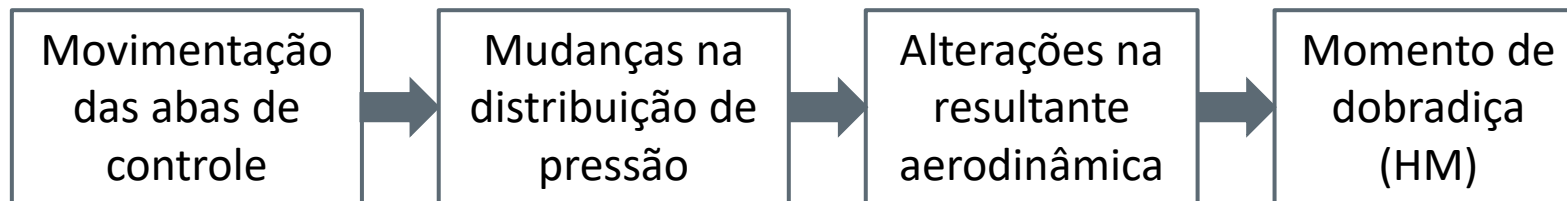
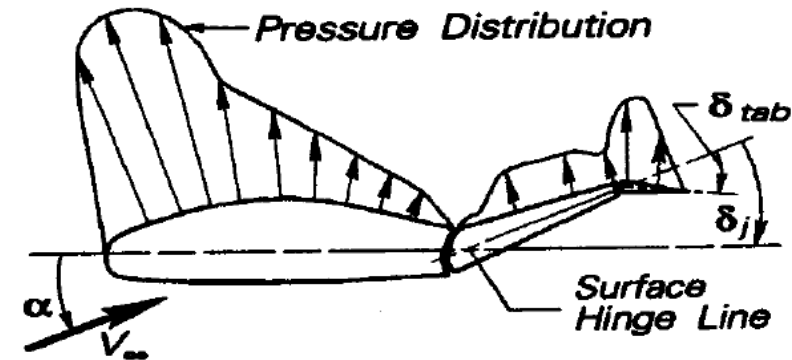
Prof. Dr. Jorge Henrique Bidinotto

jhbidi@sc.usp.br

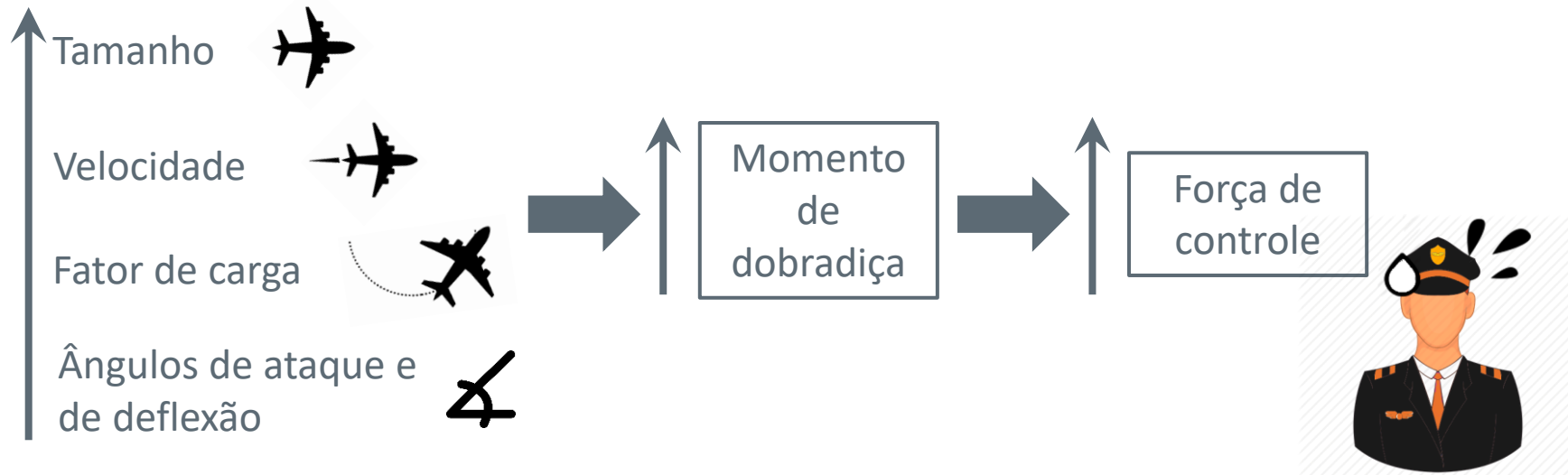
- **Introdução**
- **Definição do momento de dobradiça**
- **Força nos comandos**
- **Compensadores**
- **Molas de pré-tensão**
- **Contrapeso**
- **Força no profundor**
- **Força no leme**
- **Força no aileron**

- **Introdução**
- Definição do momento de dobradiça
- Força nos comandos
- Compensadores
- Molas de pré-tensão
- Contrapeso
- Força no profundor
- Força no leme
- Força no aileron

A questão fundamental da movimentação das superfícies reside no conceito de momento de dobradiça, que se relaciona com a distribuição de pressão em torno do aerofólio



A força a ser exercida na coluna de comando para defletir a superfície de controle é diretamente proporcional ao momento de dobradiça



- Introdução
- **Definição do momento de dobradiça**
- Força nos comandos
- Compensadores
- Molas de pré-tensão
- Contrapeso
- Força no profundor
- Força no leme
- Força no aileron

- Na última aula, concluímos que:

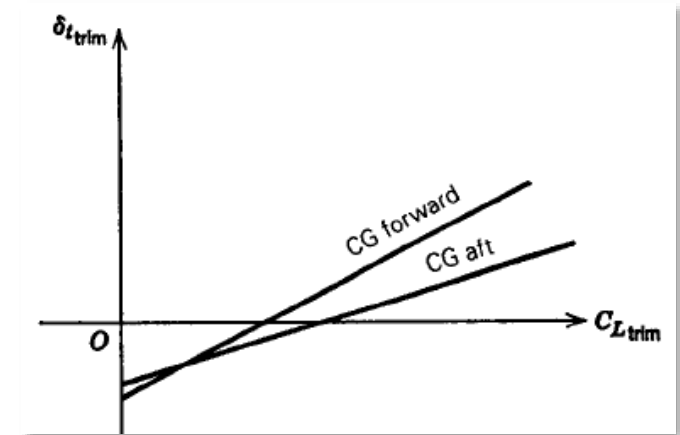
$$\delta_{t_{trim}} = \frac{-1}{C_{he\delta_t}} \left[C_{he_0} + \frac{C_{m_0}}{\det[C]} (C_{he\alpha} C_{L\delta_e} - C_{L\alpha} C_{he\delta_e}) + \frac{C_{L_{trim}}}{\det[C]} (C_{he\alpha} C_{m\delta_e} - C_{m\alpha} C_{he\delta_e}) \right] = f(C_{L_{trim}})$$

- Com a condição de comandos livre pode se provar que

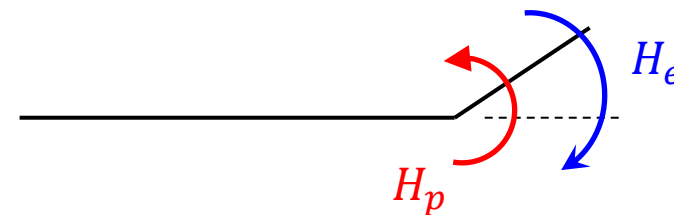
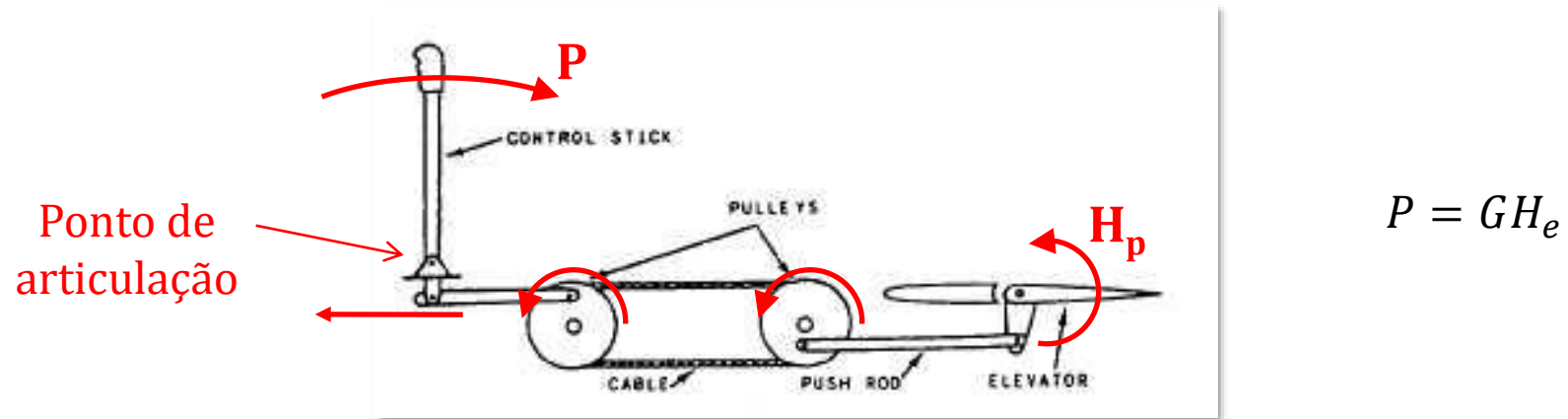
$$C_{he\alpha} C_{m\delta_e} - C_{m\alpha} C_{he\delta_e} = -a' C_{he\delta_e} (h - h_{PN})$$

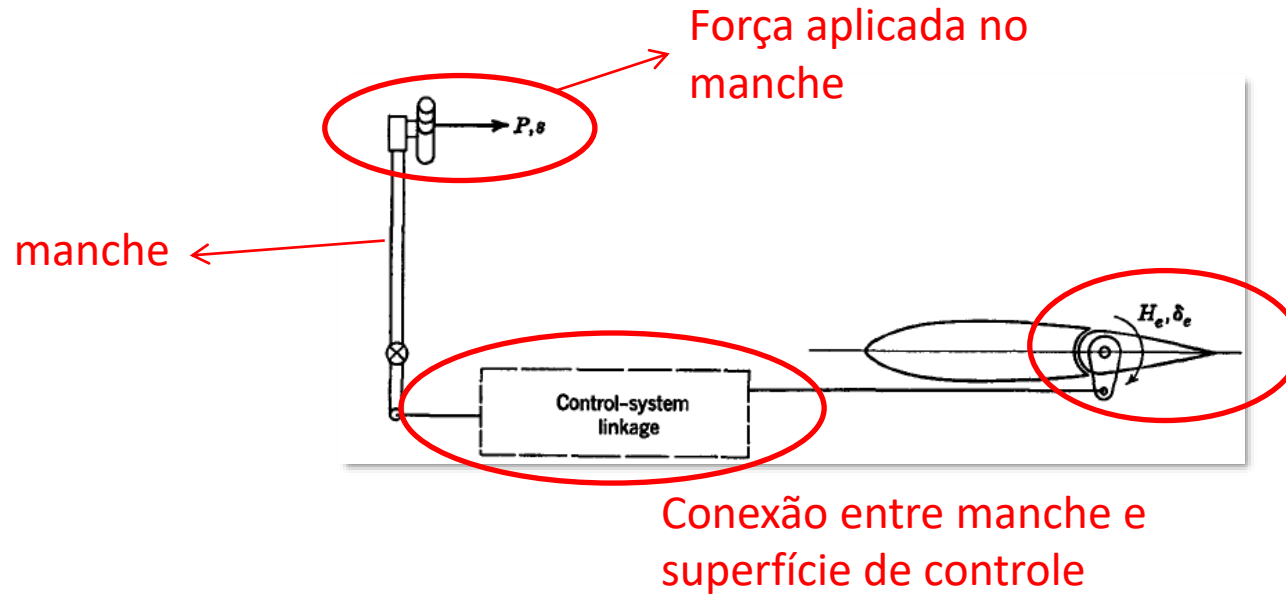
- Logo:

$$\delta_{t_{trim}} = \frac{-1}{C_{he\delta_t}} \left[C_{he_0} + \frac{C_{m_0}}{\det[C]} (C_{he\alpha} C_{L\delta_e} - C_{L\alpha} C_{he\delta_e}) - a' \frac{C_{he\delta_e}}{\det[C]} (h - h_{PN}) C_{L_{trim}} \right]$$



- Para manter uma determinada superfície de controle em uma determinada posição (ângulo) em uma condição de vôo qualquer é necessário equilibrar o momento aerodinâmico na articulação, aplicando-se um torque mecânico (H_p) ou mesmo aerodinâmico de mesma intensidade e sentido oposto.





- Considerando um deslocamento pequeno e quase-estático a partir de uma condição de equilíbrio:

$$Pds + dW_b + H_e d\delta_e = 0$$

P – Força aplicada pelo piloto

s – deslocamento do manche

W_b - trabalho realizado pelo sistema auxiliar (hidráulico, por exemplo)

H_e - momento de articulação

δ_e - deslocamento da superfície (profundor, por exemplo)

- Introdução
- Definição do momento de dobradiça
- **Força nos comandos**
- Compensadores
- Molas de pré-tensão
- Contrapeso
- Força no profundor
- Força no leme
- Força no aileron

- A equação anterior pode ser modificada para:

$$P = -\frac{dW_b}{ds} - \frac{d\delta_e}{ds} H_e$$

- Ou ainda

$$P = (G_1 - G_2)H_e$$

- Onde:

$$G_1 = -\frac{d\delta_e}{ds} > 0$$

Relação de transmissão mecânica [rad/m]

$$G_2 = -\frac{dW_b/ds}{H_e}$$

Relação de transmissão do sistema auxiliar [1/m]

- Assim

$$P = GH_e$$

onde

$$G = (G_1 - G_2)$$

- Para um sistema reversível (G_1) um movimento da superfície de controle resulta diretamente de um movimento realizado no manche pelo piloto.
- Para um sistema irreversível (G_2) diminui o valor de G , ou seja, reduz a força que o piloto tem que aplicar ao manche

$$H_e = \frac{1}{2} \rho V^2 C_{he} S_e \bar{c}_e$$

- O valor do coeficiente de momento de dobradiça para uma posição qualquer do compensador

$$C_{he} = C_{he_0} + C_{he_\alpha} \alpha_{trim} + C_{he_{\delta_e}} \delta_{e_{trim}} + b_3 \delta_t = b_3 (\delta_t - \delta_{t_{trim}})$$

- Da expressão anteriormente determinada:

$$\delta_{t_{trim}} = \frac{-1}{C_{he\delta_t}} \left[C_{he_0} + \frac{C_{m_0}}{\det[C]} (C_{he\alpha} C_{L\delta_e} - C_{L\alpha} C_{he\delta_e}) - a' \frac{C_{he\delta_e}}{\det[C]} (h - h_{PN}) C_{L_{trim}} \right]$$

- Pode-se determinar o momento de articulação como:

$$C_{he} = b_3 \delta_t + C_{he_0} + \frac{C_{m_0}}{\det[C]} (C_{he\alpha} C_{L\delta_e} - C_{L\alpha} b_2) - \frac{a' b_2}{\det[C]} (h - h_{PN}) C_{L_{trim}}$$

- No equilíbrio:

$$C_{L_{trim}} = \frac{W}{1/2 \rho V^2 S}$$

$$b_0 = C_{he_0}$$

$$b_1 = C_{he\alpha_s}$$

$$b_2 = C_{he\delta_e}$$

$$b_3 = C_{he\delta_t}$$

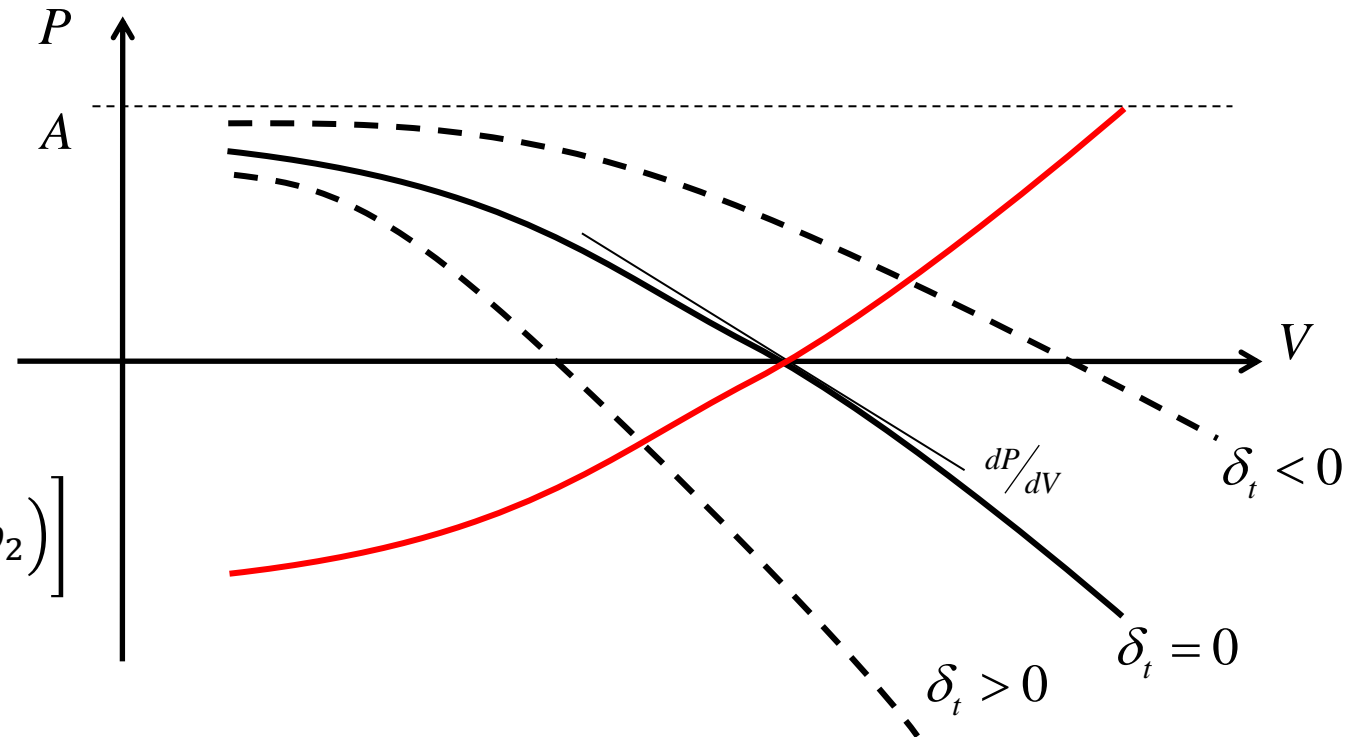
- Assim a força no manche será

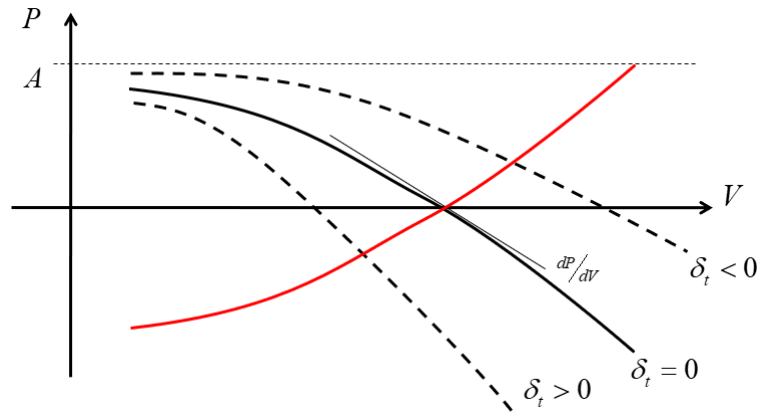
$$P = A + B \frac{1}{2} \rho V^2$$

- onde

$$A = -GS_e \bar{c}_e W \frac{a' b_2}{\det[C]} (h - h_{PN})$$

$$B = GS_e \bar{c}_e \left[b_3 \delta_t + C_{he_0} + \frac{C_{m_0}}{\det[C]} (C_{he\alpha} C_{L\delta_e} - C_{L\alpha} b_2) \right]$$





$$P = A + B \frac{1}{2} \rho V^2$$

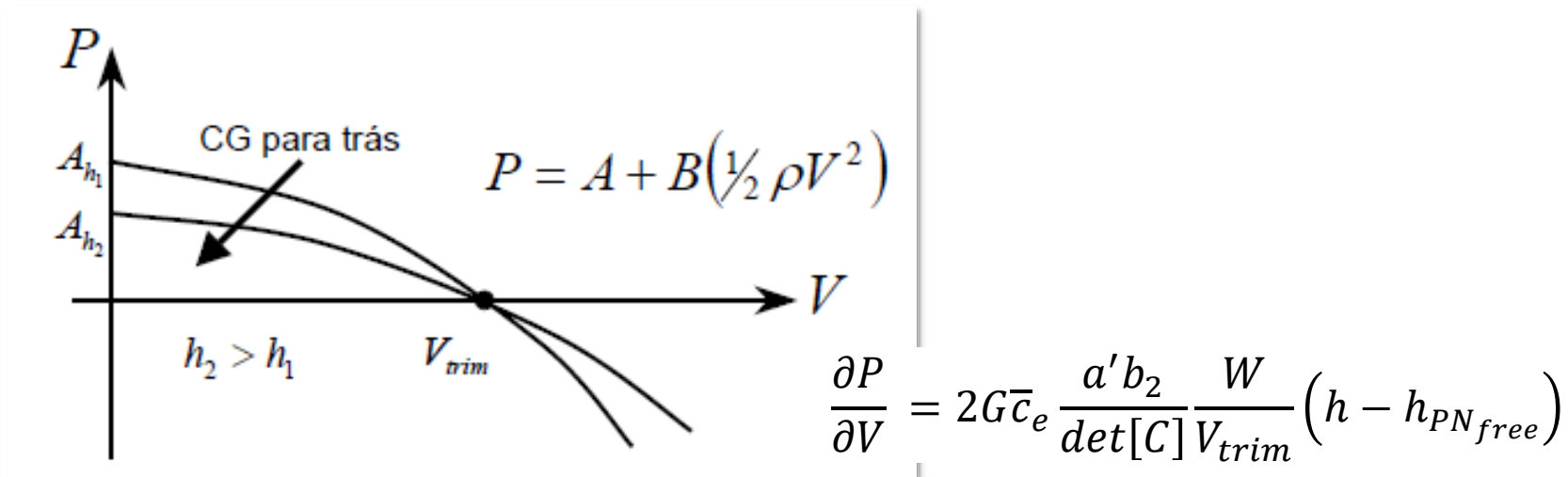
$$A = -GS_e \bar{c}_e W \frac{a' b_2}{\det[C]} (h - h_{PN})$$

$$B = GS_e \bar{c}_e \left[b_3 \delta_t + C_{he_0} + \frac{C_{m_0}}{\det[C]} (C_{he_\alpha} C_{L\delta_e} - C_{L\alpha} b_2) \right]$$

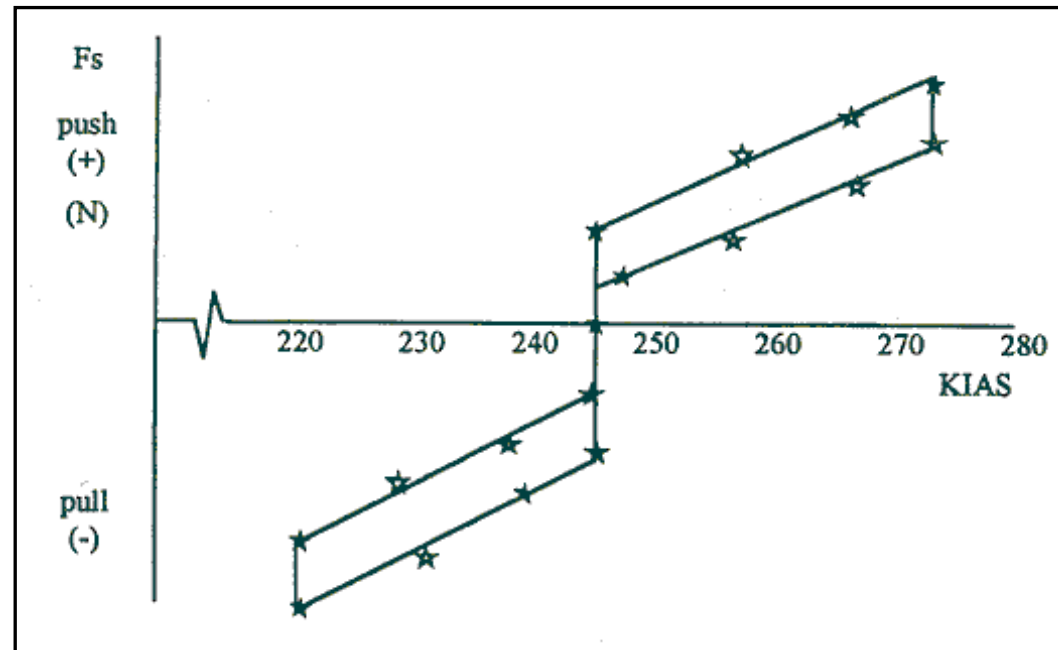
Conclusões que podem ser obtidas:

- P é proporcional a $S_e \bar{c}_e$ (assumindo outros termos constantes), varia com o cubo da dimensão da aeronave;
- P é diretamente proporcional à relação de transmissão G ;
- A posição do CG modifica o termo constante; movimento do CG para frente desloca a curva para cima;
- O aumento do peso da aeronave é similar a movimentar o CG para frente;
- A parte de P que varia com a pressão dinâmica diminui com a altitude e a aumenta com o quadrado da velocidade;
- O ângulo do compensador altera a curvatura da parábola (termo relativo a pressão dinâmica) modificando a velocidade de trimagem.

- Uma característica importante é o gradiente de P com V no ponto $P = 0$. A maneira com que o gradiente varia a medida que o CG se move para trás é representado na figura.
- Um compensador é utilizado para manter a mesma V_{trim} .
- O gradiente diminui a medida que o CG caminha para trás, tornando-se nulo quando o CG estiver na posição de ponto neutro (manche livre).
- CG caminhando para trás, aeronave menos estável, comandos mais leves e aeronave mais sensível aos comandos.



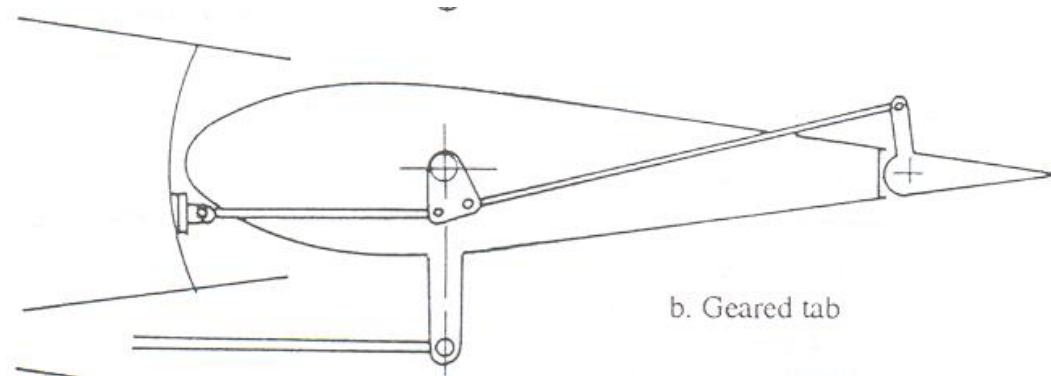
- Outras duas características importantes que devem ser levadas em consideração em comandos reversíveis são:
 - Breakout force: força que deve ser aplicada ao comando até que a superfície de controle comece a se mover (causado por elasticidade nos elementos de transmissão)
 - Fricção: força que deve ser aplicada até que o comando comece a reagir (causado por atritos na cadeia de comando)



- Introdução
- Definição do momento de dobradiça
- Força nos comandos
- **Compensadores**
- Molas de pré-tensão
- Contrapeso
- Força no profundor
- Força no leme
- Força no aileron

- Entretanto em alguns casos elementos podem ser utilizados no sistema de acionamento para adequar a força nos comandos (manche ou pedais) ou sua variação com a velocidade.
- O uso de compensadores é uma forma comum e eficiente de alterar a relação entre P e V .
- Os compensadores para trimagem (trim-tab ou compensador ajustável) alteram a curva de $P \times V$ como mostrado anteriormente, alterando a velocidade de trimagem.
- O uso de compensadores automáticos pode não influenciar a velocidade de trimagem, porém podem alterar a inclinação de $P \times V$.

O “Balance-Tab” ou compensador automático pode ser utilizado para ajustar o esforço aplicado pelo piloto



Relembrando a expressão para o Momento de articulação

$$C_{he} = b_0 + b_1\alpha_s + b_2\delta_e + b_3\delta_t$$

Considerando que a superfície de controle (profundor, por exemplo) se move para um ângulo δ_e o deslocamento do compensador será (considerando que $m < 0$ para balance tab e $m > 0$

para anti-balance tab):

$$\delta_t = m\delta_e$$

$$m = \frac{\Delta\delta_t}{\Delta\delta_e}$$

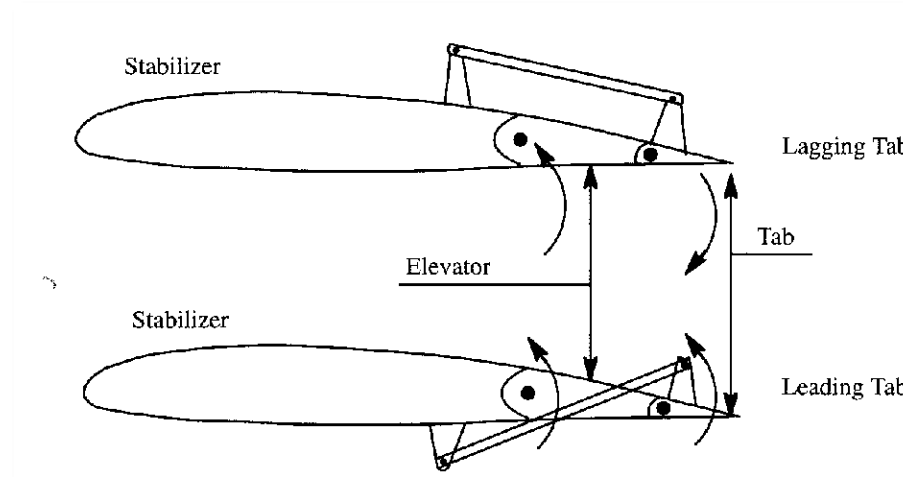
Assim, $C_{he} = b_0 + b_1\alpha_s + b_2\left(1 - \frac{b_3}{b_2}m\right)\delta_e$

Ou seja, no caso considerado ($m < 0$) o compensador

reduz o efeito de b_2 pelo fator: $\left(1 - \frac{b_3}{b_2}m\right)$

$b_0 = C_{he_0}$
$b_1 = C_{he\alpha_s}$
$b_2 = C_{he\delta_e}$
$b_3 = C_{he\delta_t}$

- Duas possibilidades são encontradas para os compensadores automáticos
 - 1- Compensador se move em direção oposta ao movimento da superfície principal:
 - Balance tab: diminui o momento de articulação e as forças de controle
 - 2 - Compensador se move na mesma direção do movimento da superfície principal:
 - Anti-balance tab: aumenta o momento de articulação e as forças de controle



- Relembrando a equação de força nos comandos:

$$P = A + B \frac{1}{2} \rho V^2 \quad A = -GS_e \bar{c}_e W \frac{a' b_2}{\det[C]} (h - h_{PN})$$

$$B = GS_e \bar{c}_e \left[b_3 \delta_t + C_{he_0} + \frac{C_{m_0}}{\det[C]} (C_{he_\alpha} C_{L\delta_e} - C_{L\alpha} b_2) \right]$$

- O gradiente será:

$$\frac{\partial P}{\partial V} = B \rho V$$

depende de B, o que implica na influência dos compensadores

- Na V_{trim} espera-se $P = 0$, assim: $B = -\frac{A}{\frac{1}{2} \rho V_{trim}^2}$

$$\frac{\partial P}{\partial V} = 2G \bar{c}_e \frac{a' b_2}{\det[C]} \frac{W}{V_{trim}} (h - h_{PN_{free}})$$

- O efeito das duas possíveis configurações dos compensadores automáticos é apresentada abaixo.
- O anti-balance tab aumenta a inclinação da curva de $P \times V$, o que aumenta os esforços requeridos no manche e também aumenta a sensação de estabilidade durante a pilotagem.

