

Laboratório 5 - Transistor bipolar de junção: amplificador BJT emissor comum - Atividades Prévias/Lista de Exercícios

Prof. Luis Henrique F. C. de Mello

1 Revisão teórica

1. Procure na internet e extraia da *datasheet* do componente as informações principais do transistor bipolar de junção NPN 2N2222, tais como tensão e corrente típicas de operação, potência, faixa de frequência (banda) e o intervalo de ganho β (também conhecido como h_{FE}).

2 Simulações SPICE

2.1 Caracterização DC do BJT

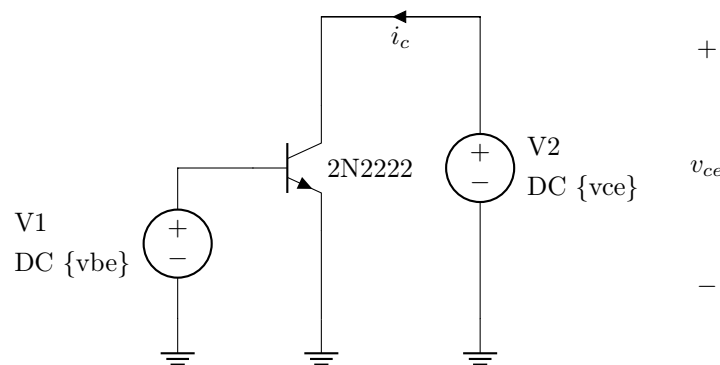


Figura 1: Caracterização DC do BJT

1. Simule o circuito da Figura 1. Faça a análise DC para as fontes V_1 e V_2 variando V_1 de 0 a 1V e V_2 de 0 a 5V, verifique o gráfico da corrente no coletor i_c pela tensão v_{ce} do transistor e compare-o aos plots disponibilizados na *datasheet* do 2N2222 (se houverem¹).

2.2 Amplificador BJT emissor comum - polarização simples

1. Simule o circuito da Figura 2 em análise OP (ponto de operação DC).
2. Substitua o transistor 2N2222 pelo transistor 2N3904 e repita o item 1. Anote as variações da tensão ΔV_C e corrente ΔI_C no coletor.
3. Simule o circuito da Figura 2 em análise TRAN.
 - (a) Plote as tensões de entrada v_i e saída v_o . Qual é o ganho de tensão A_v do circuito?
 - (b) Repita o item 3a para $R_L \rightarrow \infty$ (retire C_2 e R_L do circuito²), $R_L = 100\text{ k}\Omega$, $R_L = 10\text{ k}\Omega$ e $R_L = 1\text{ k}\Omega$. O que acontece com A_v e por quê?
4. Simule o circuito da Figura 2 em análise AC.

¹ nem sempre o fabricante apresenta as curvas características do dispositivo e as condições/circuitos de teste para a obtenção das mesmas.

² o ganho de tensão A_v neste caso é o ganho de tensão em aberto, usualmente representado/grafado como A_{v_o} .

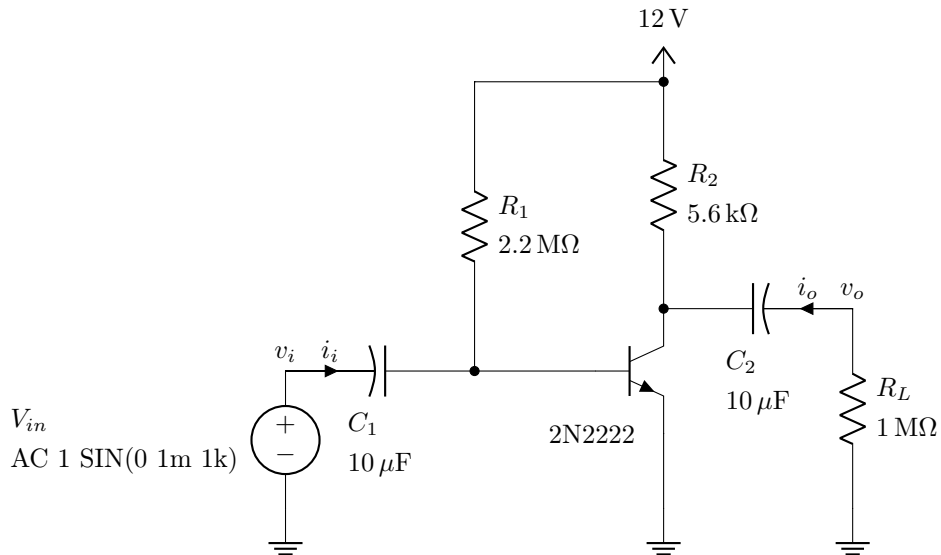


Figura 2: Amplificador BJT emissor comum - polarização simples

(a) Plote o ganho A_v (módulo e fase - diagrama de Bode) e a impedância de entrada $Z_i = v_i/i_i$ em função da frequência.

5. Aterre V_{in} e substitua R_L por uma fonte de tensão de teste V_t de valor “AC 1”.

(a) Plote a impedância de saída $Z_o = v_o/i_o$ em função da frequência.

2.3 Amplificador BJT emissor comum - polarização simples com feedback AC

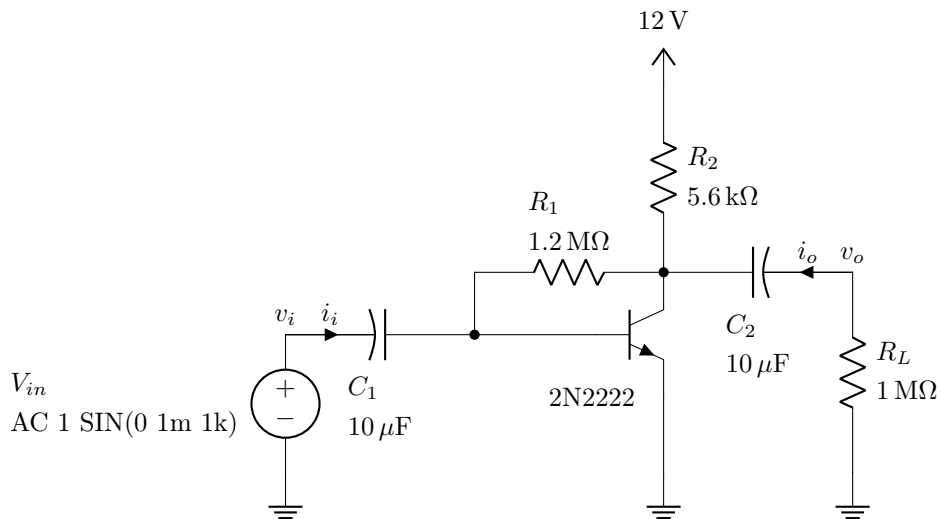


Figura 3: Amplificador BJT emissor comum - polarização simples com feedback AC

1. Repita 1 a 5 da seção 2.2 para o circuito da Figura 3.

2.4 Amplificador BJT emissor comum - polarização simples com feedback AC e “bootstrapping”

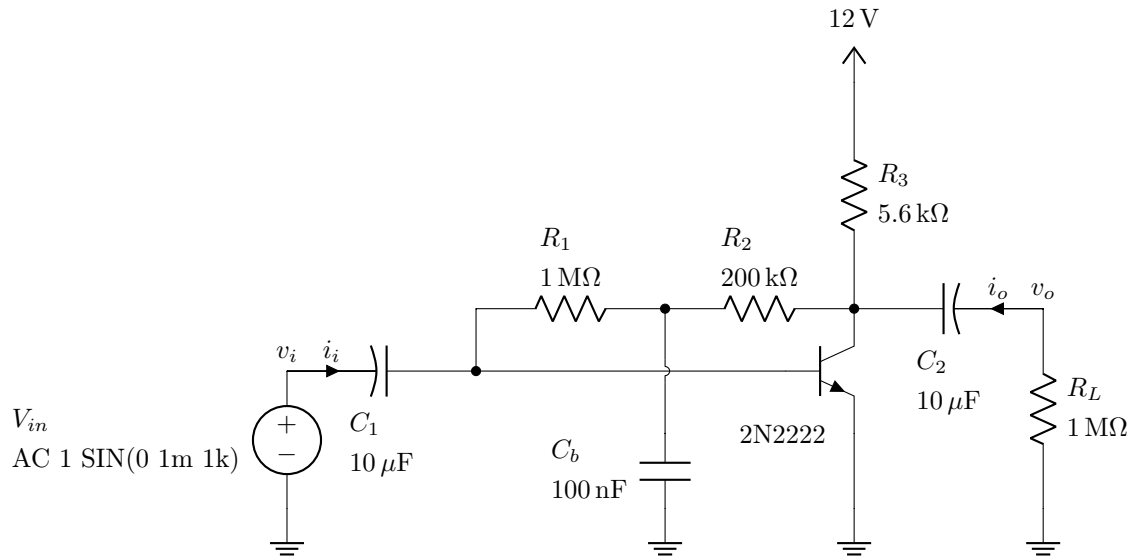


Figura 4: Amplificador BJT emissor comum - polarização simples com feedback AC e “bootstrapping”

1. Repita 1 a 5 da seção 2.2 para o circuito da Figura 4.

2.5 Amplificador BJT emissor comum - polarização automática

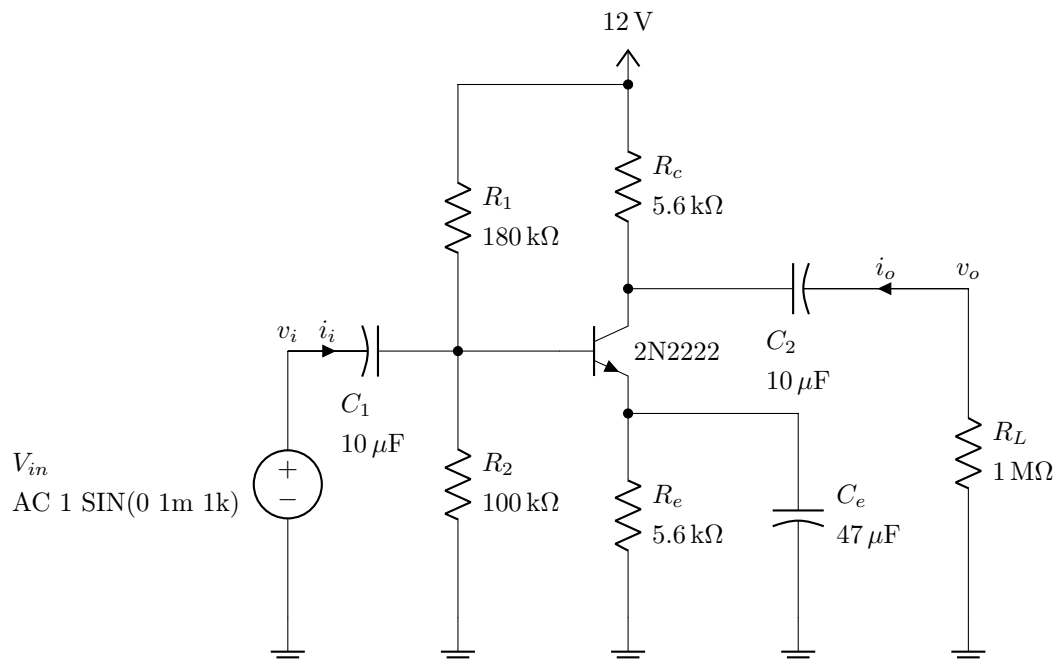


Figura 5: Amplificador BJT emissor comum - polarização automática

1. Repita 1 a 5 da seção 2.2 para o circuito da Figura 5.

2.6 Amplificador BJT emissor comum - polarização automática com feedback (ou degeneração) de emissor

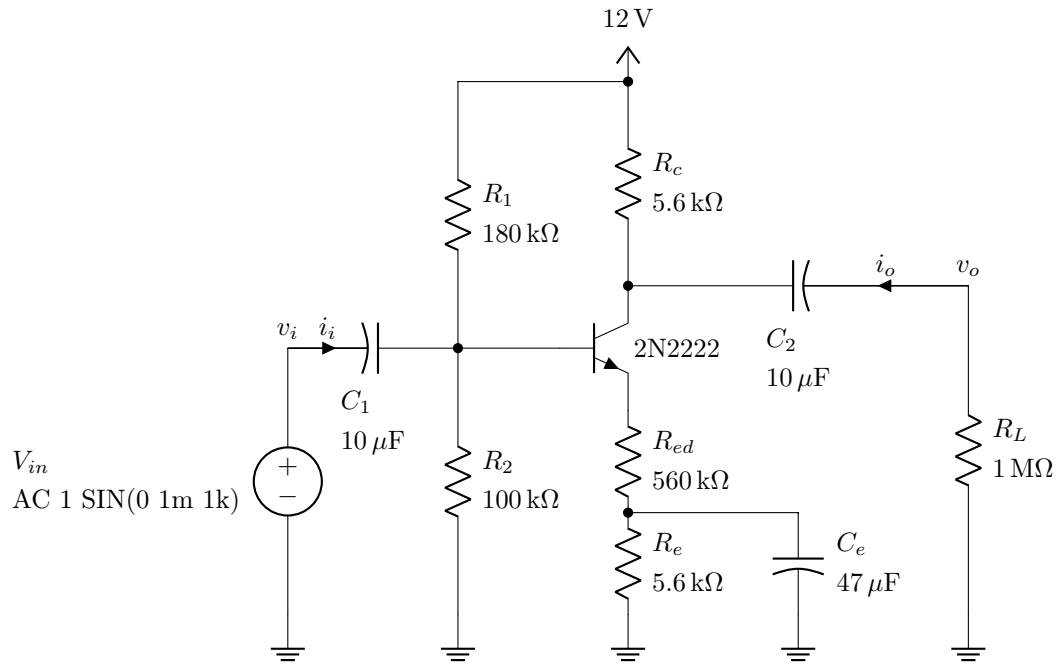


Figura 6: Amplificador BJT emissor comum - polarização automática com feedback (ou degeneração) de emissor

1. Repita 1 a 5 da seção 2.2 para o circuito da Figura 6.