

DESENHO TÉCNICO MECÂNICO I (SEM 0565)

Notas de Aulas v.2020

Aula 12 - Tutorial 10 – Modelando uma hélice

Adaptado de: Denis Lopes Souza & Carlos Alberto Fortulan 2005

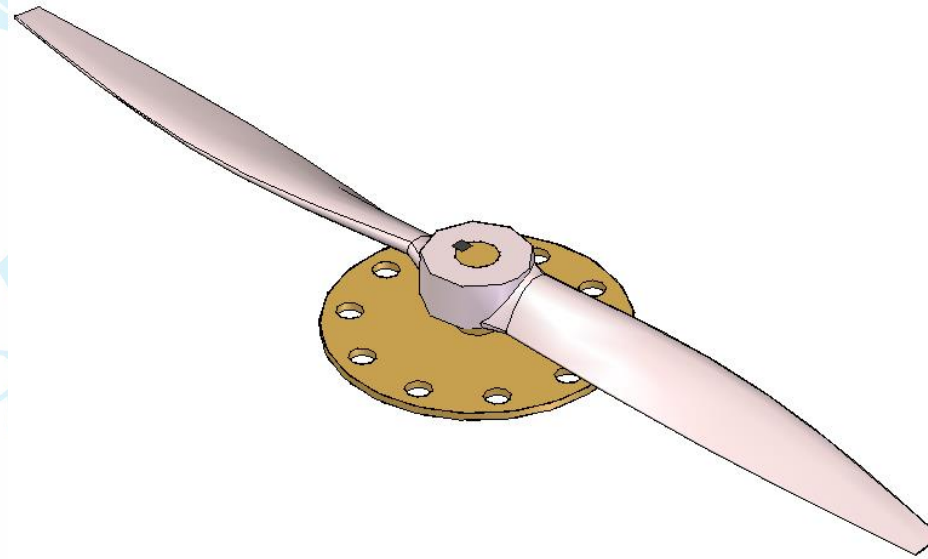
Departamento de Engenharia Mecânica
Escola de Engenharia de São Carlos
Universidade de São Paulo

Prof. Dr. Carlos Alberto Fortulan

Tutorial 13: Modelando uma hélice

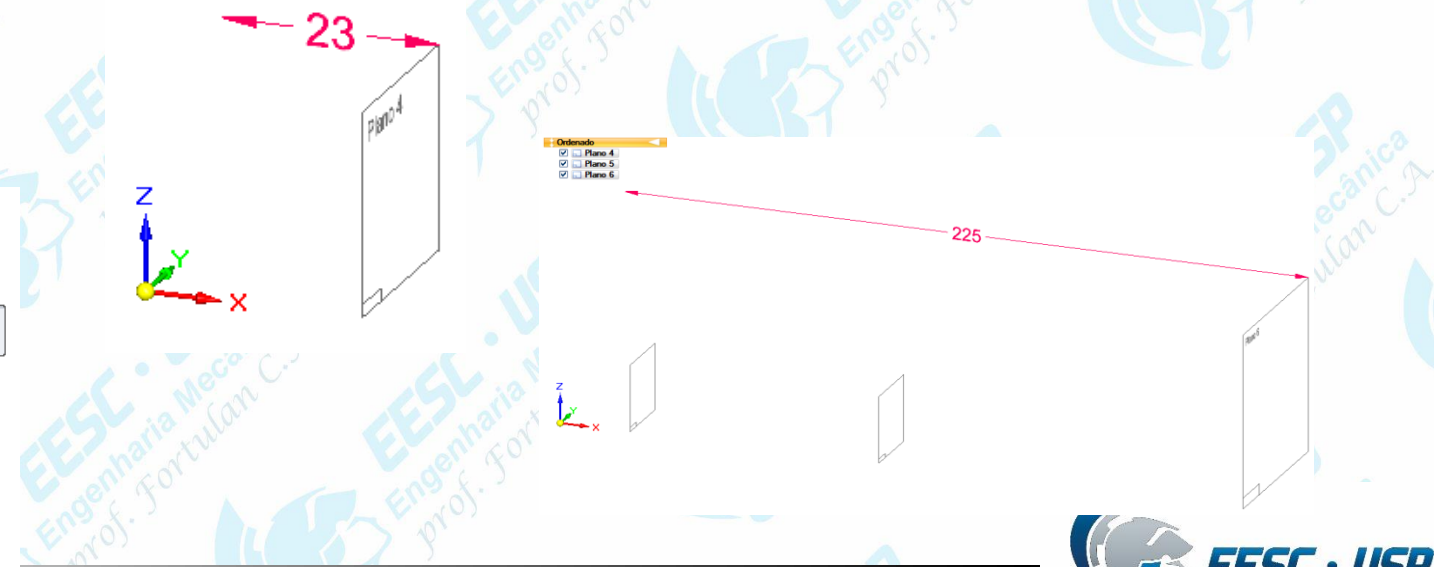
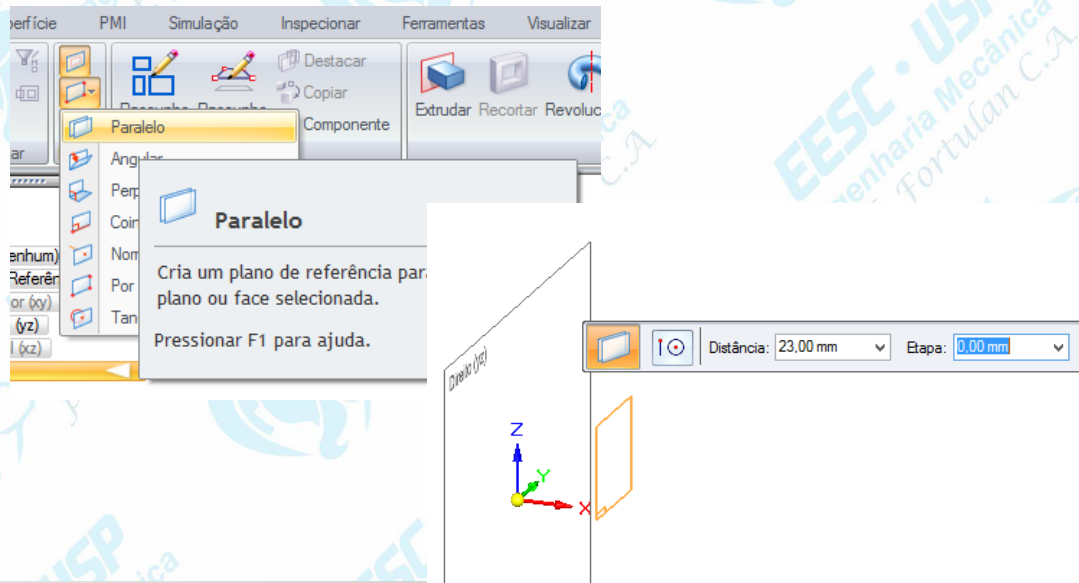
Neste tutorial serão introduzidos os conceitos de modelagem por seções através do comando **Lofted Protrusion** e a divisão do conjunto através do comando **Divide Part**. No ambiente **ISO Part**, clique no comando **Save** no menu **File** para salvar o novo documento denominando-o de *helice*.

Na área de trabalho a direita, na barra de fita **Synchronous** clique na seta e selecione **Transition to Ordered**.

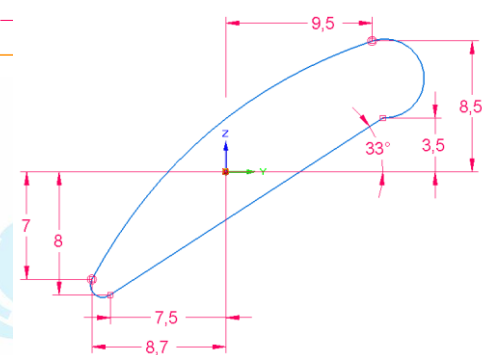
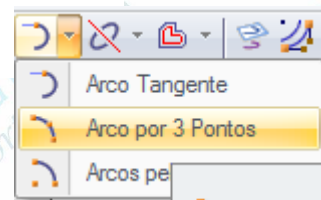
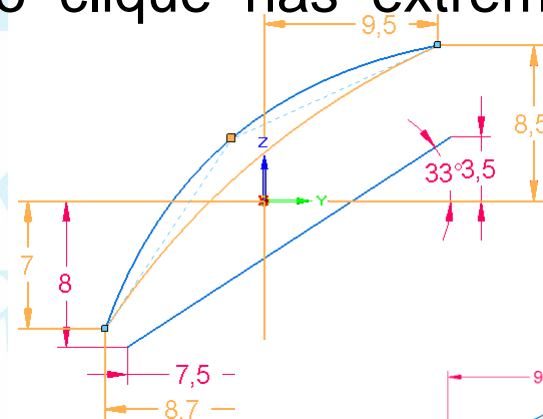
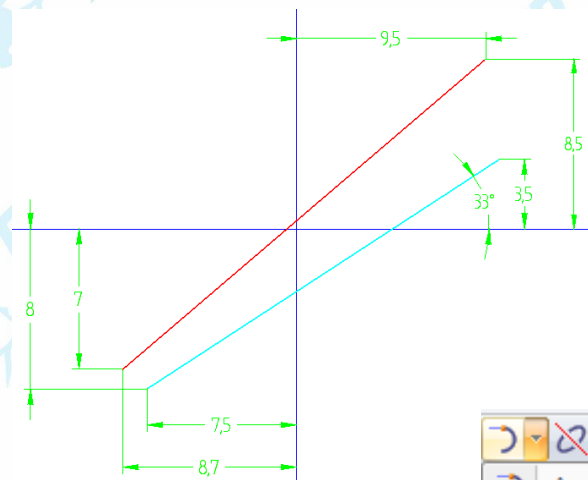
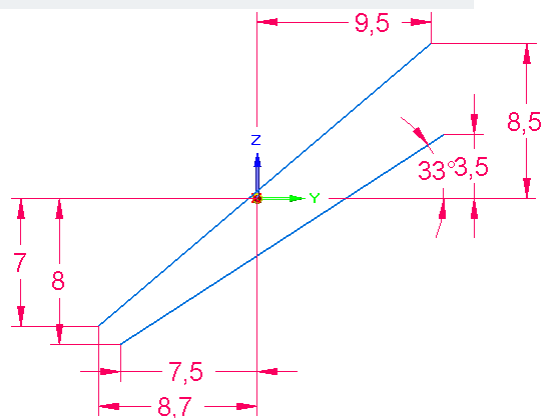
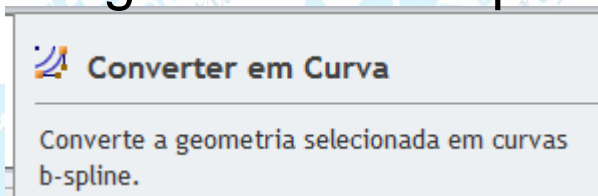


O **Loft Protusion** criará uma extrusão à partir da união de três seções transversais representadas por três **sketches** em planos paralelos.

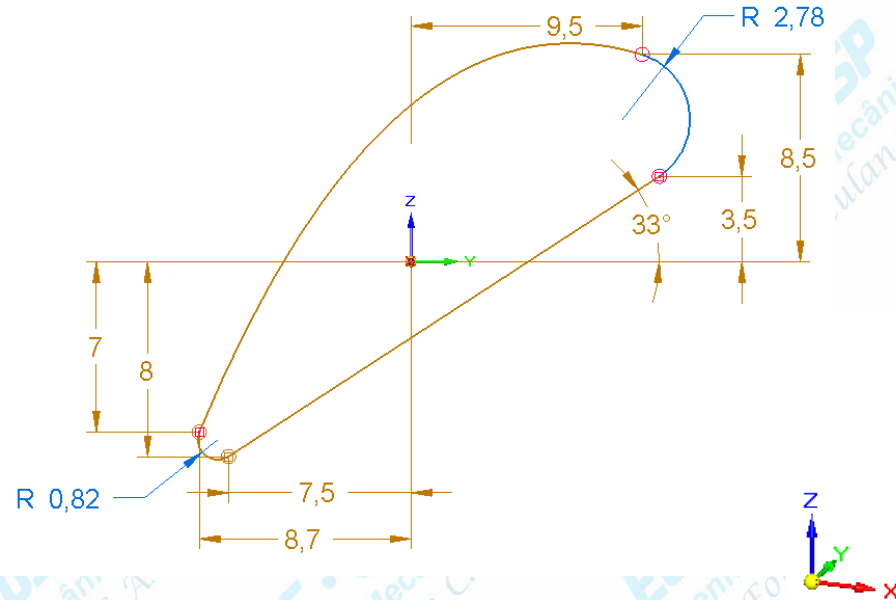
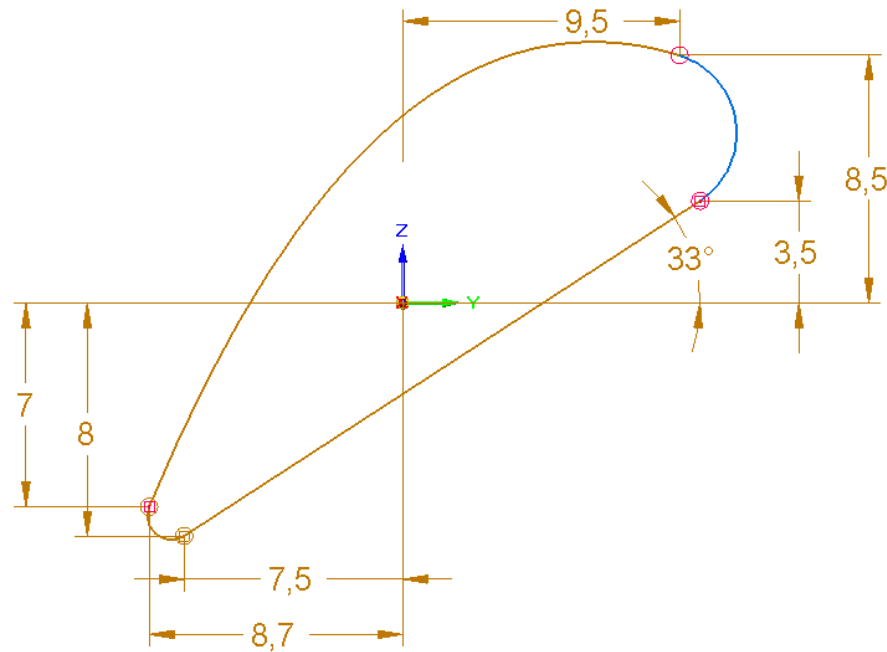
- Na Barra de Ribbon **Planes (Planos)** selecione a opção **Parallel Plane (Paralelo)**.
- Mova o cursor do mouse sobre os planos de referência quando aparecer o *Quick Pic* pressione a tecla direita do mouse selecionando o plano de vista frontal (y-z), aparecerá uma **Barra Ribbon** e nela digite **23** no campo **Distance**, tecle **Enter**, escolha o lado direito para o novo plano clique com a tecla esquerda do mouse para finalizar.
- Analogamente crie mais dois planos com distância de 105mm e 225mm.



- Clique no comando **Sketch** na **Barra de Ribbon** e clique no primeiro plano a ser desenhado (23mm) e desenhe duas retas com as restrições dimensionais de acordo com a figura, em seguida clique no comando **Convert to Curve** e clique na reta superior.
- Clique sobre esta curva (reta) que terá agora três pontos (extremidades e centro) clique sobre o seu ponto médio e mova pressionando a teclado mouse até definir uma pequena curvatura.
- Clique no comando **Arc by 3 points** (Arco por três Pontos) e faça 2 arcos ligando os finais da curva e da reta como demonstra a figura, primeiro clique nas extremidades e em seguida em uma posição intermediária aproximada.

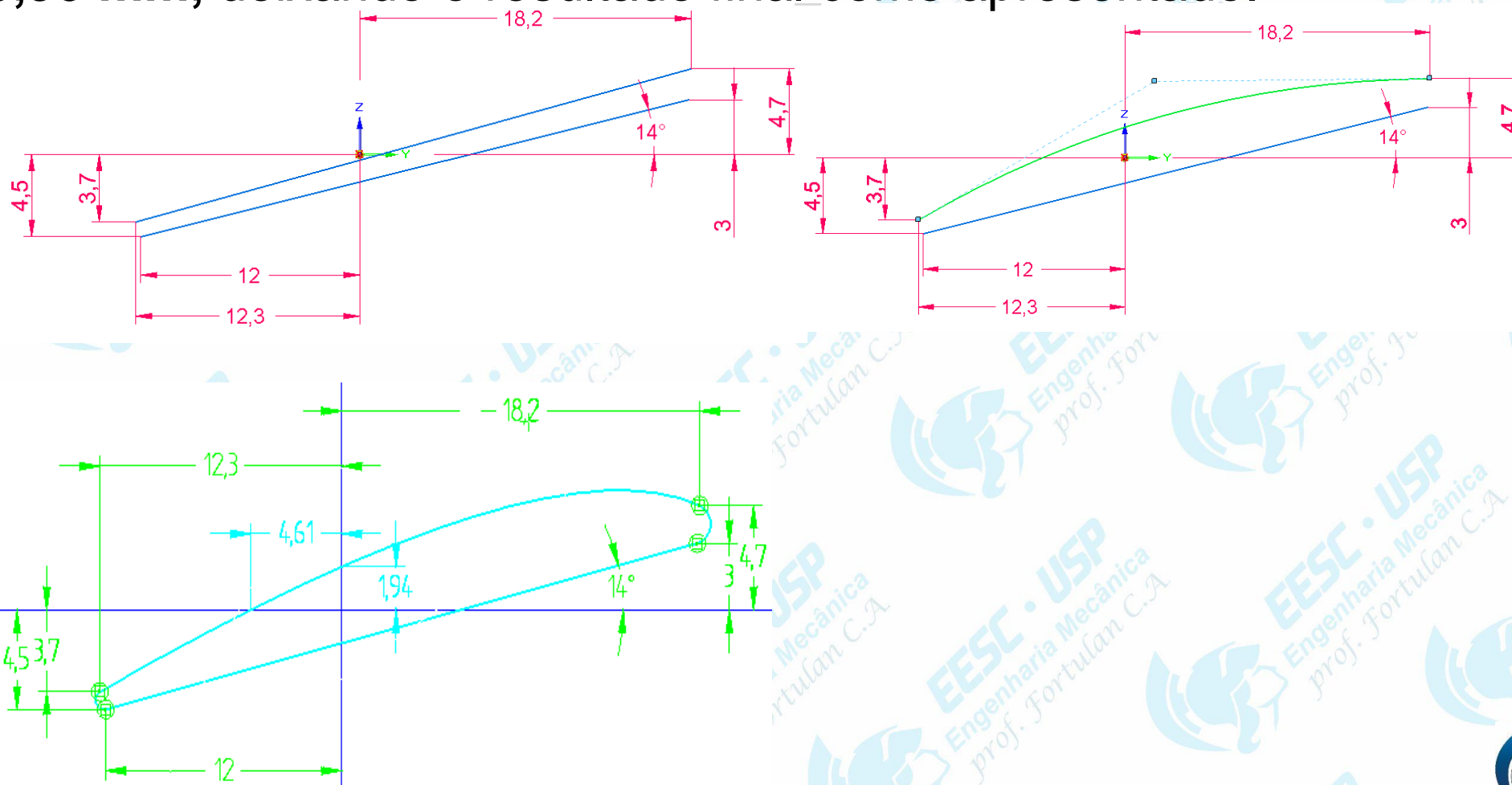


- Clique no comando **Tangent** (Barra de Ferramenta - Restrições) e clique sobre os arco-arco e reta-arco
- Ajuste o raio de curvatura do arco maior para **2,78 mm** e o raio do arco menor com **0,82 mm**.
- É muito importante se certificar que todas extremidade estão conectadas e tangentes (quadrado e círculo sobre a união).

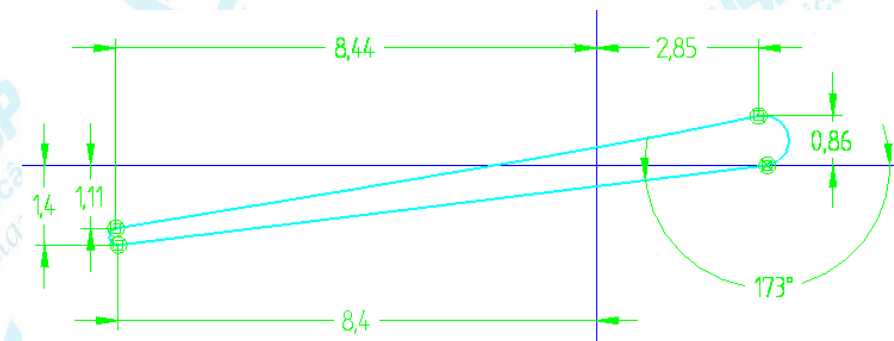
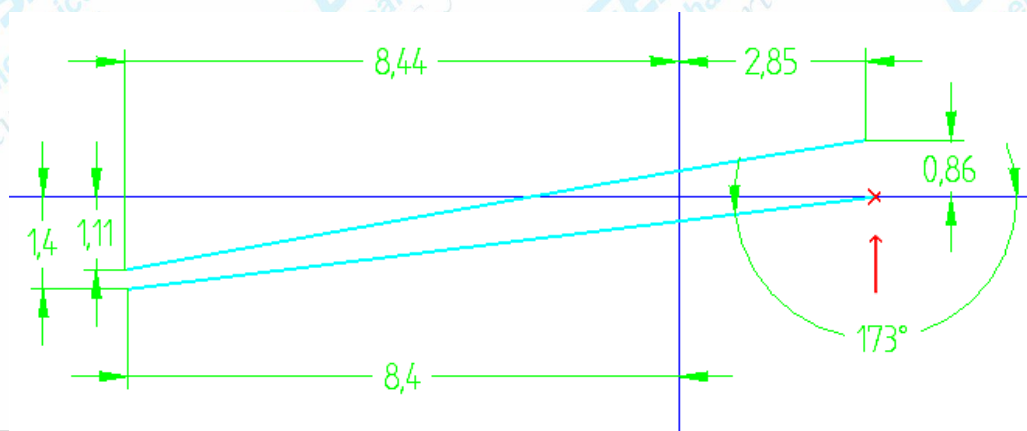
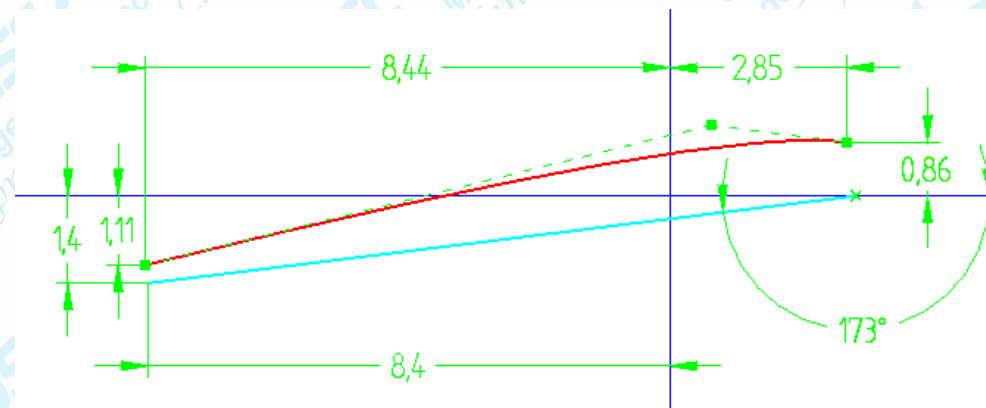
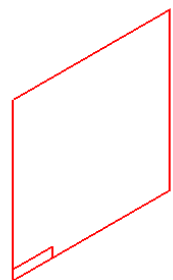
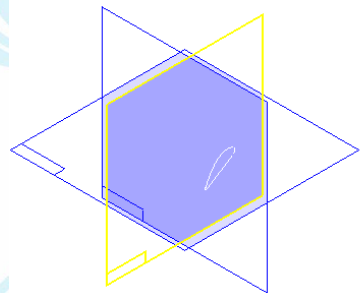


- Clique no botão **Finish** (Fechar Rascunho) para concluir o sketch

- Clique no segundo plano (distância de **105 mm**), construa as duas retas como indica a figura, transforme a reta superior em curva, ligue as extremidades com dois arcos, aplique a tangência e defina o menor com raio igual a **0,43 mm** e o maior raio igual a **0,90 mm**, deixando o resultado final como apresentado.



- Clique no terceiro plano (distância de **225 mm**), construa as duas retas como indica a figura, transforme a reta superior em curva, ligue as extremidades com dois arcos, aplique a tangência e defina o menor com raio igual a **0,15 mm** e o maior raio igual a **0,44 mm**, deixando resultado final como apresentado.

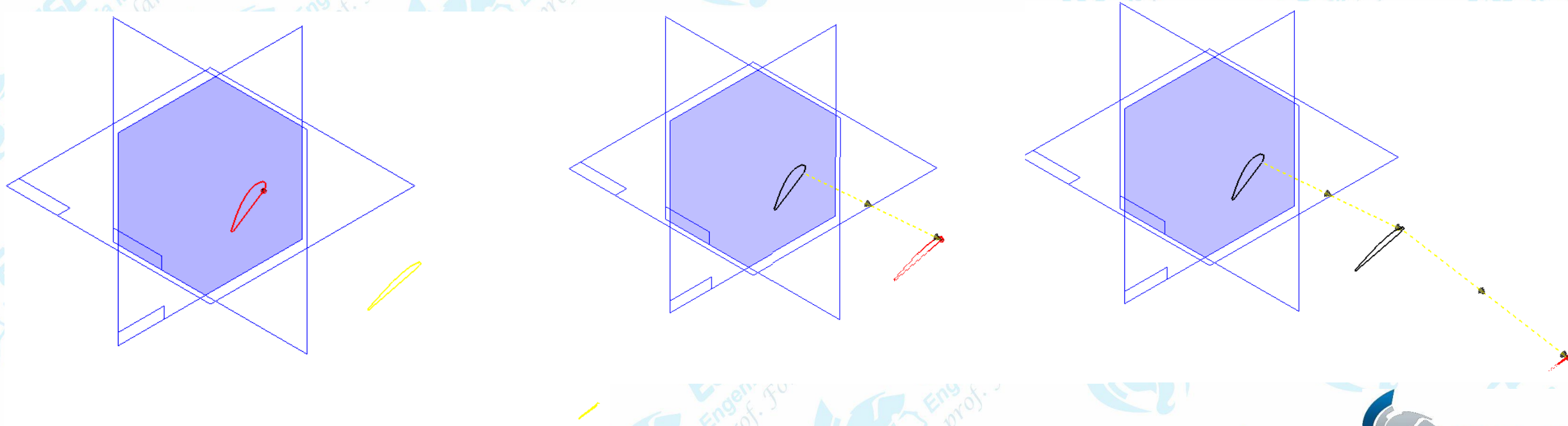




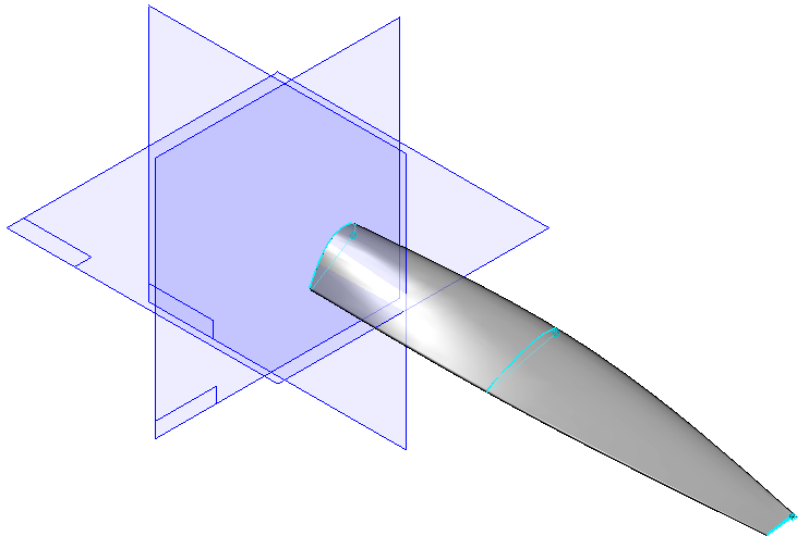
Lofted Protrusion

Criação das pás da Hélice.

- Clique no comando **Lofted Protrusion** e selecione os *sketches* e os pontos que indicarão o caminho para se criar a extrusão, observe a similaridade dos pontos, se houver com dúvidas de qual estiver selecionando, utilize o recurso do zoom.
- Tomar com referencia o ponto direito da reta inferior para se ligar os *Skeches*, assim, selecione os três *Skeches* criados clicando sempre no ponto de referencia de cada *Sketches*, obtendo o resultado final apresentado

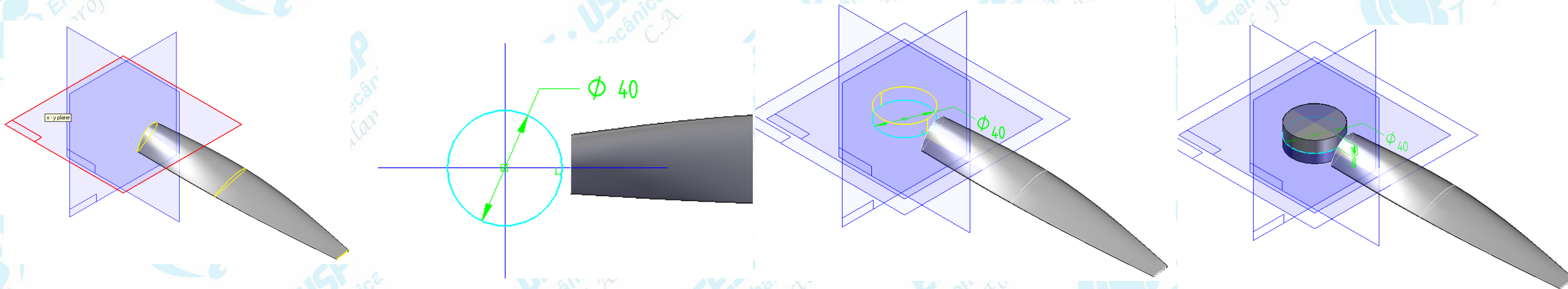


- Clique em **Preview** (Barra de *Fita*) para visualizar um lado da hélice.
- Clique em **Finish** (Barra de *Fita*) para finalizar a **Protusão**;



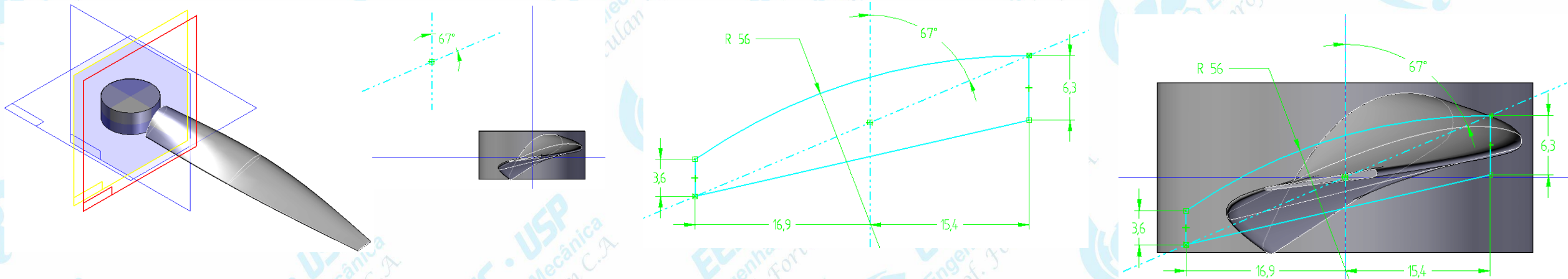
Criação do Cubo da Hélice

- Clique no comando **Extrude** na **Barra de Feature**, clique sobre o plano (x – y) e faça uma circunferência de **40 mm** de diâmetro e concêntrica com os planos;
- Clique em **Finish** (**Barra de Fita**) para finalizar o **Sketch**;
- Clique no botão **Non-Symmetric Extent** na (**Barra de Fita**). Como este comando será criada uma protusão assimétrica.
- No campo **Distance** (**Barra de Fita**), digite o valor **10 mm** e tecele **Enter**. Posicione o cursor do mouse de modo que a extrusão fique para o lado superior do plano, e clique.
- Inverta a direção da seta (para abaixo do plano) e extrude com uma **distância** de **8 mm**..

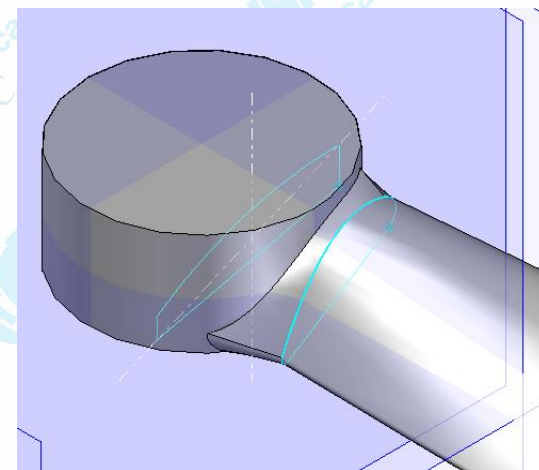
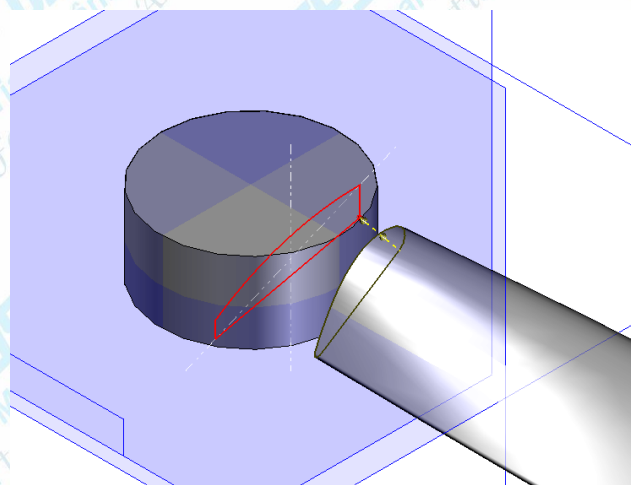
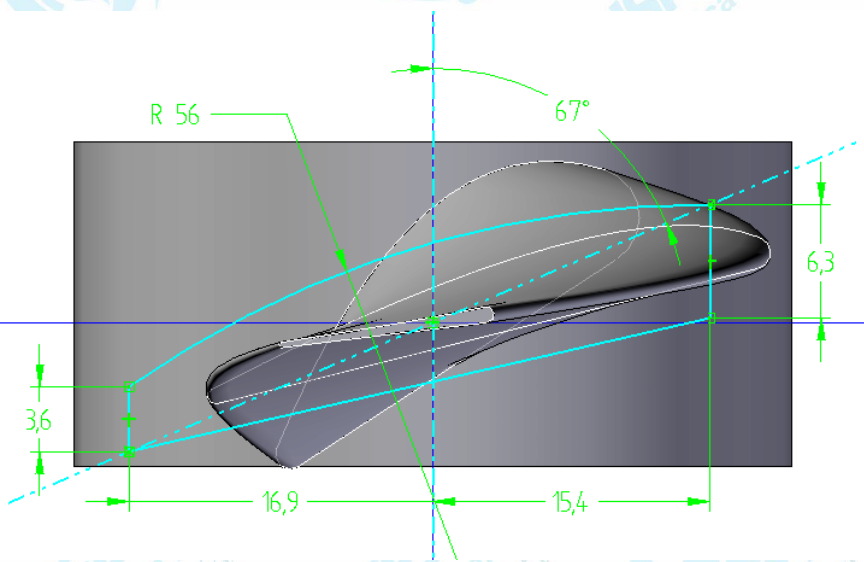


União do Cubo à pá da Hélice

- Crie um plano paralelo ao plano ao panlo (y-z) com distância de **9 mm** e crie um *sketch* pela construção de duas retas, com um ângulo de **67°** entre elas. Depois as converta em linha de construção utilizando o comando **Construction** e conecte o centro da reta vertical com a reta inclinada.
- Construa a seguinte figura em cima das duas retas de construção. Não se esqueça de certificar que todos estão ligados entre si. Mova estes elementos para a interseção com o centro dos planos.
- Clique em **Finish** (Barra de **Fita**) para finalizar o **Sketch**

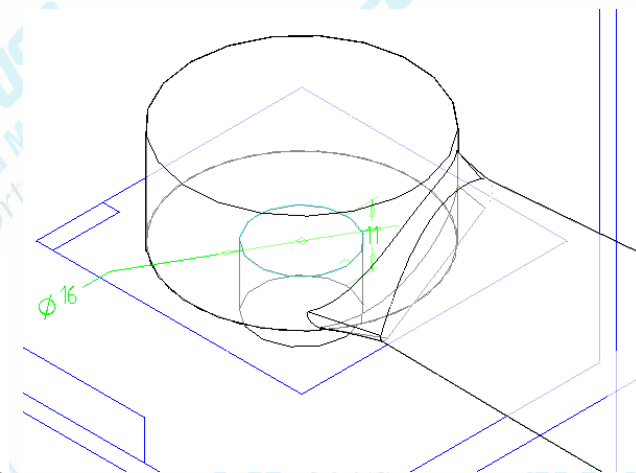
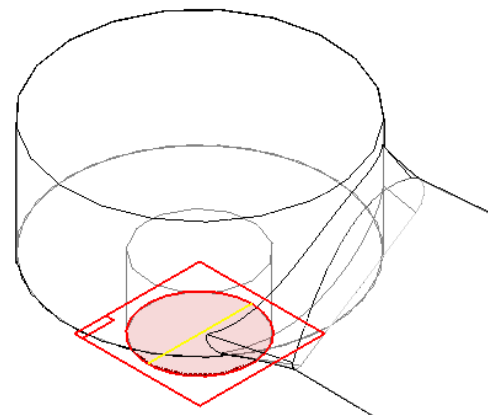
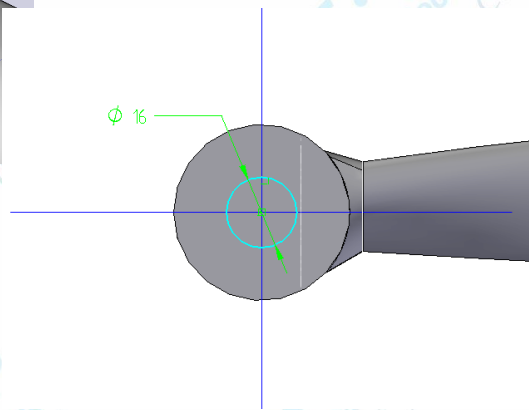
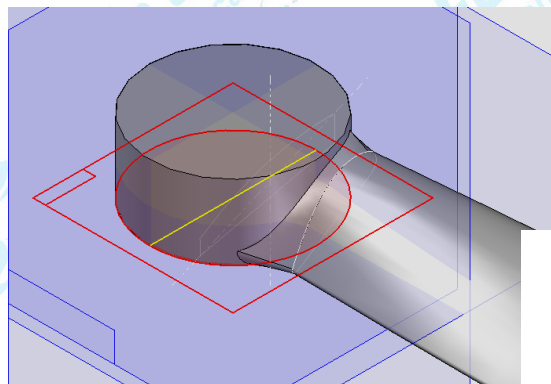


- Clique no comando **Loft Protrusion** e igual ao anteriormente crie a extrusão a partir de deste sketch recém criado e o primeiro desenhado no plano a 23 mm de distância.
- Clique em **Preview** (Barra de **Fita**) para visualizar.

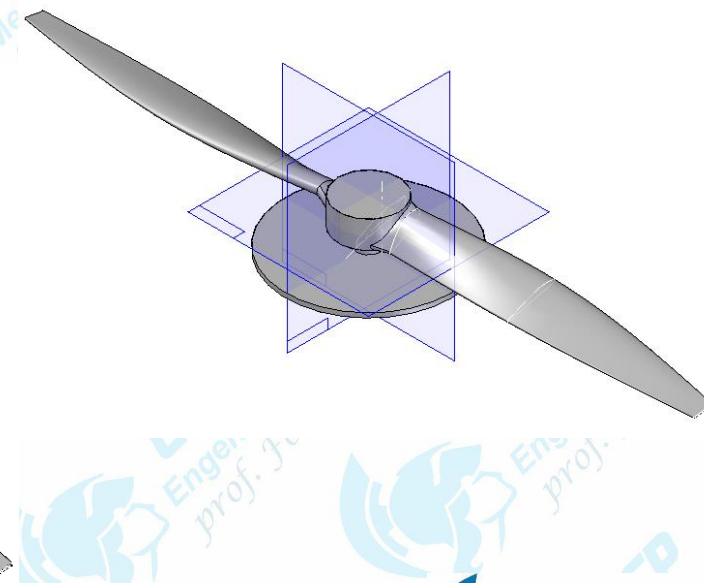
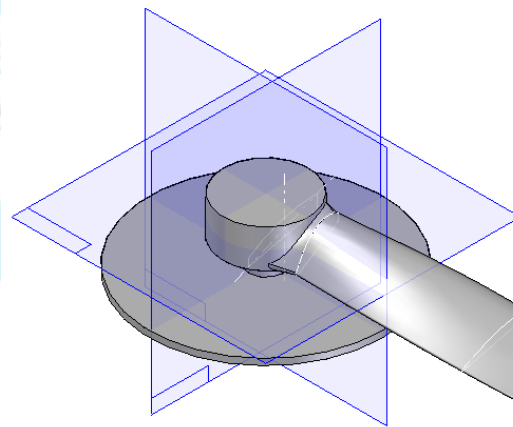
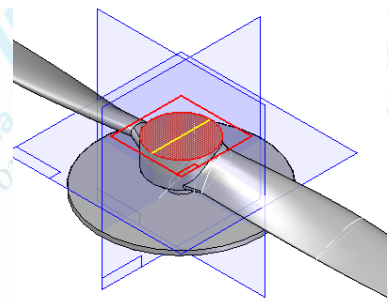
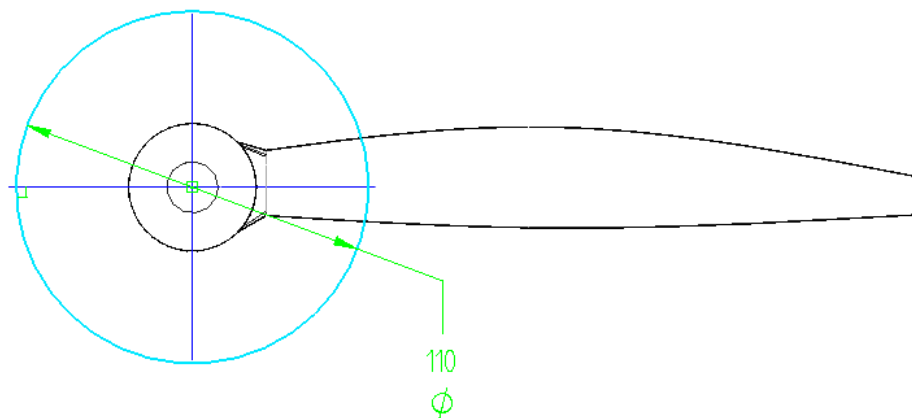


Criação do Suporte da Hélice

- Pelo comando **Extrude**, clique na parte inferior do cubo para fazer o eixo central.
- Faça uma circunferência de **16 mm** de diâmetro e concêntrica com os planos. Clique em **Finish** (Barra de **Fita**) para finalizar o **Sketch**
- No campo **Distance** (Barra de **Fita**), digite o valor **11 mm** e tecele **Enter**.




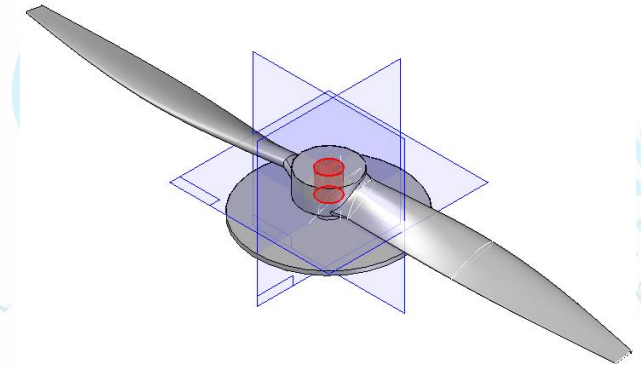
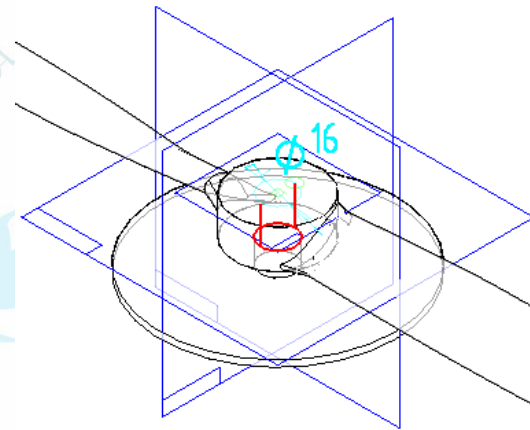
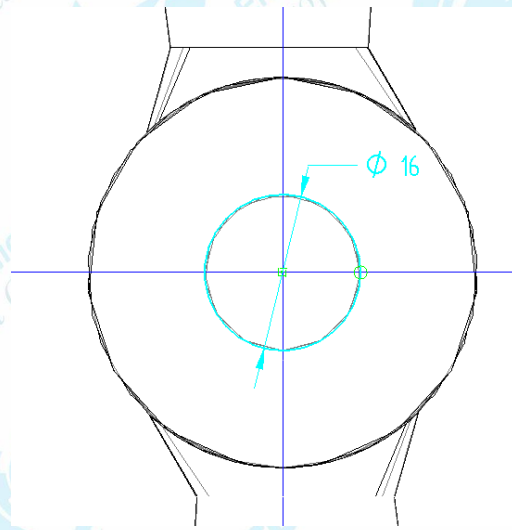
- Faça uma extrusão á partir da face inferior do eixo central;
- Faça uma circunferência de **110 mm** de diâmetro e concêntrica com os planos e com **3 mm** de espessura.
- Utilizando o comando **Pattern** copie a toda a **Pá da Hélice** para o outro lado.



Divisão da hélice em duas partes: Hélice e Suporte

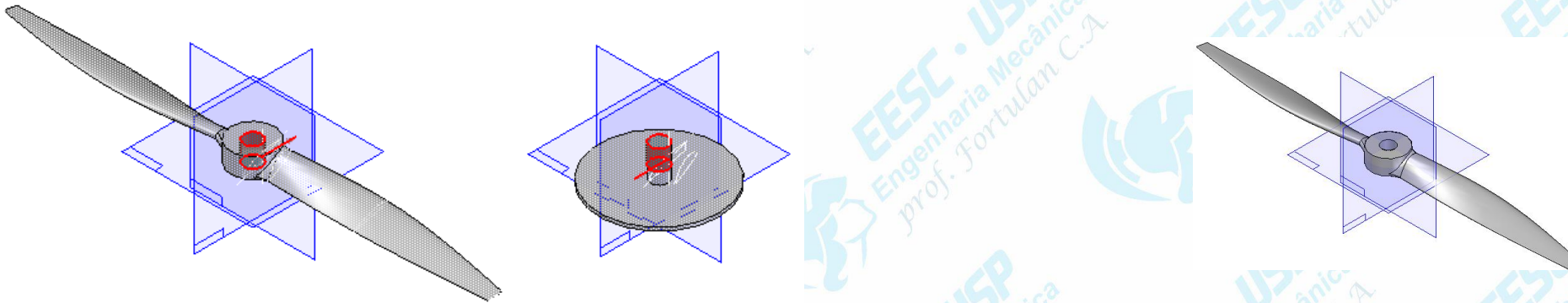
Divide  é um recurso de **superfície** onde uma peça **part** é dividida de um duas à partir de uma superfície, neste caso será uma superfície cilíndrica

- Na **Barra de Feature Surfacing** clique no comando **Extruded**  , e clique no plano superior do eixo da Hélice;
- Desenhe uma circunferência de **16 mm** de diâmetro e concêntrica com os planos e extrude-a em **18 mm** para baixo e tecla **Enter**. Clique no comando **Open Ends** e depois em **Finish (Barra de Fita)** para finalizar a superfície.

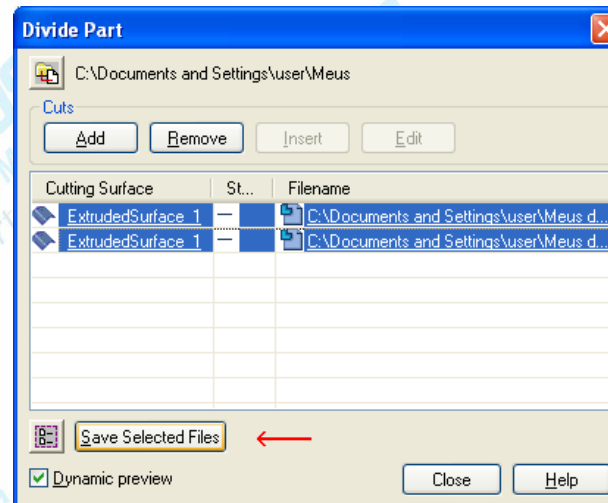
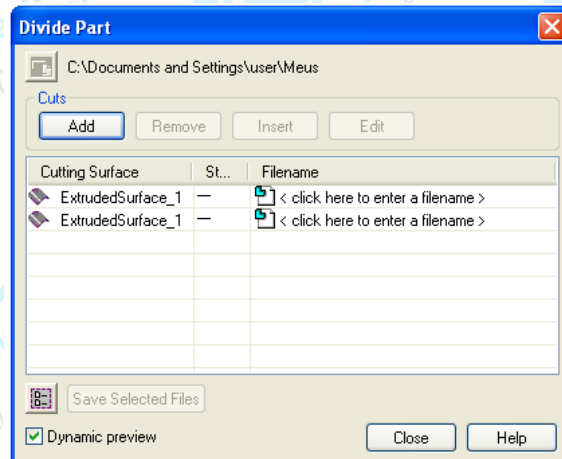


Esta será a superfície cilíndrica pela qual a hélice será dividida em duas partes: Uma para as pás; Outra para o suporte, **salve** o desenho.

- Digite no comando prompt: **Divide Part** aparecerá o ícone e clique nele.
- Selecione a superfície de cilíndrica extrudada recém criada e escolha um dos lados da seta. Dependendo de qual lado da seta você escolheu aparecerá somente as pás ou somente o suporte.
- Clique em **Finish** (Barra de **Fita**)

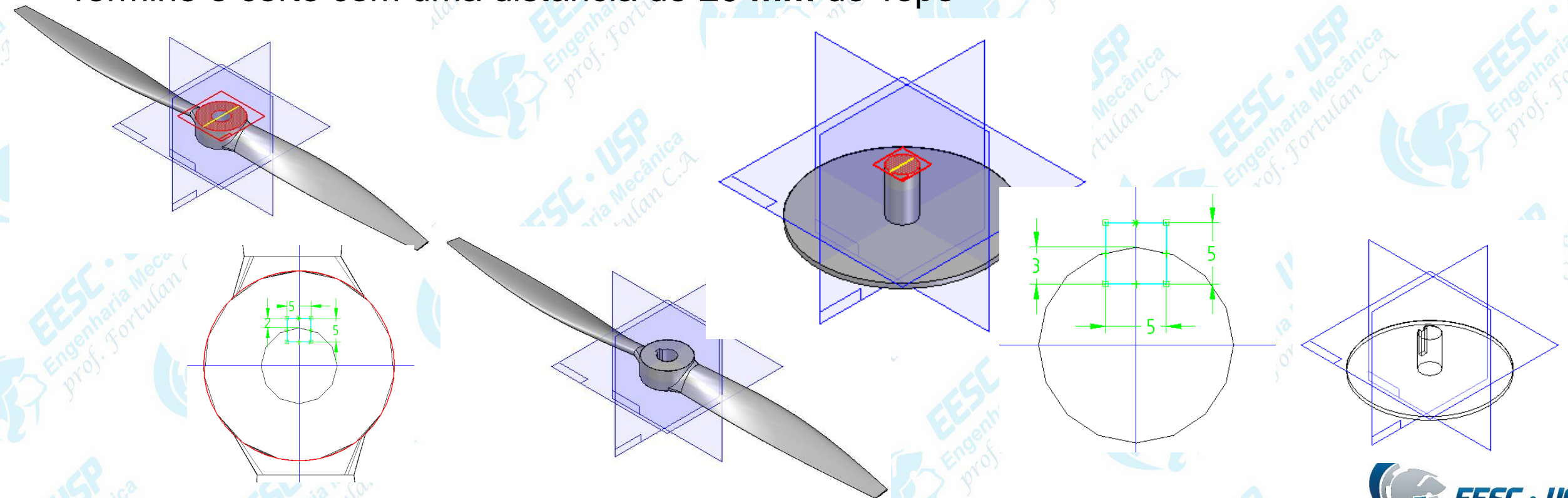


- Aparecerá uma caixa de dialogo onde será escrito qual o nome de cada parte separada. Observe que se você passar o mouse sobre o nome **ExtrudedSurface** aparecerá somente a peça correspondente. Digite **Helice_Pa** para a parte que corresponde a Pa da Hélice e digite **Helice_Suporte** para a parte do Suporte.
- Será obtido os dois desenhos. Após digitado os nomes, Selecione as duas partes e clique em **Save Selected Files**.
- Clique em **Close**, **Salve** seu Arquivo, e depois abra o arquivo **Helice_Pa** que você acabou de criar.
- Note que antes de abri-lo, ele terá o desenho de todo o conjunto.

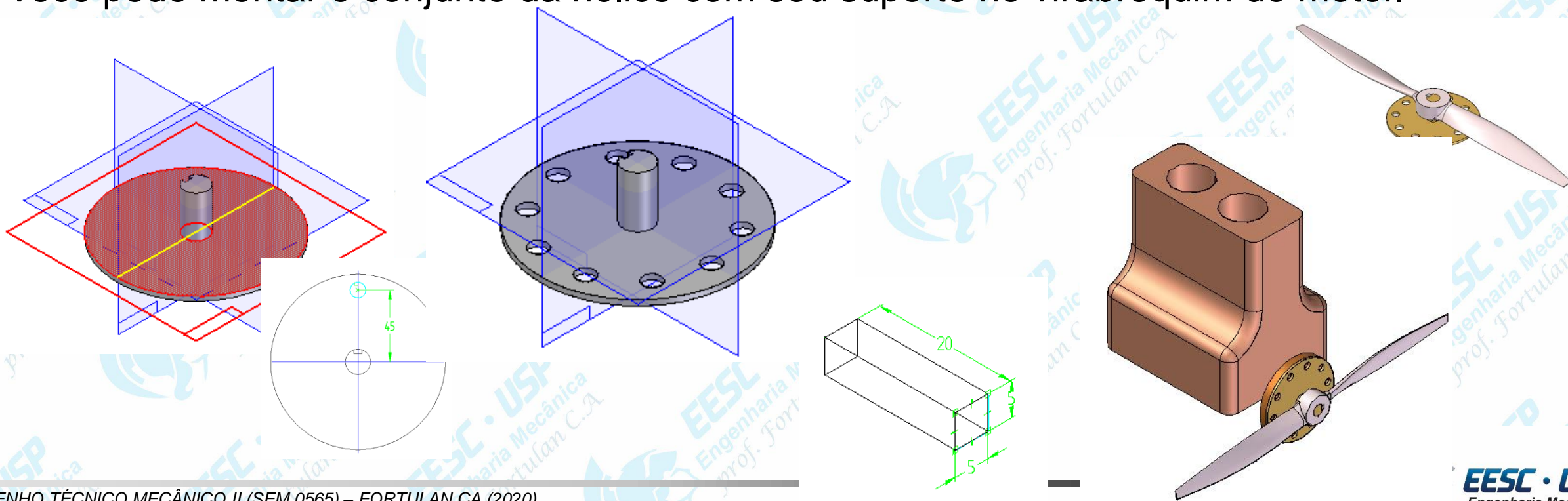


Rasgo da Chaveta

- Faça o rasgo da Chaveta. Clique no comando **Cut** (Barra de **Feature**).
- Clique no plano superior do eixo. Faça o seguinte desenho, Termine o Corte por toda a extensão da peça. **Salve** seu Arquivo, e depois abra o arquivo **Helice_Suporte**.
- Faça o rasgo da Chaveta. Clique no comando **Cut**, clique no plano superior do eixo e faça o desenho indicado
- Termine o corte com uma distância de **20 mm** do Topo



- Clique no comando **Hole (Barra de Feature)**, Clique na superfície superior do disco maior. Clique no comando **Hole Options (Barra de Fita)** e configure para Type: **Simple**; Diameter: **10 mm**; Extents : Through Next
- Faça o furo com as seguintes medidasClique em **Finish (Barra de Fita)**. Clique no **Patern (Barra de Feature)** Faça os **10 Furos** concêntricos. **Salve** seu Arquivo
- Monte o conjunto com **Assembly**, e salve seu trabalho.
- Este tutorial está encerrado.
- Você pode montar o conjunto da hélice com seu suporte no virabrequim do motor.



Exercício: Compressor de ar

Os componentes a serem desenhados nesta aula serão as engrenagens.

