

Instruções para a execução do Experimento sobre Linhas de Transmissão

Este experimento, embora virtual, ele simula o experimento real, usando equações teóricas que descrevem a fenomenologia da propagação de campos eletromagnéticos em linhas de transmissão (cabos coaxiais com impedância de 50Ω).

No experimento estão pressupostos os seguintes equipamentos e materiais:

- gerador de ondas quadradas, operando em $f = 10 \text{ kHz}$ e $V_{pp} = 2 \text{ V}$;
- osciloscópio;
- linhas de transmissão (cabos coaxiais), em três comprimentos distintos (L_1 , L_2 e L_3), com suas respectivas terminações compostas por conectores do tipo BNC;
- dois cabos coaxiais de aproximadamente 1m de comprimento com terminações em conectores BNC;
- conectores BNC do tipo T;
- conector (terminação) BNC (50Ω);
- conector BNC com terminação em curto circuito.

O experimento contém uma parte qualitativa (Parte 1), onde se espera uma explicação para o comportamento do sinal observado no osciloscópio, em diferentes configurações de terminação do cabo coaxial. A segunda parte é quantitativa e se espera a determinação da velocidade de propagação da onda eletromagnética no cabo coaxial de 50Ω .

Obs: No aplicativo, para tornar efetiva uma modificação no ZOOM, no comprimento do cabo longo e/ou mudança de terminador, é necessário acionar o botão Executar.



Para se familiarizar com o aplicativo, vamos começar verificando no osciloscópio o sinal do gerador de onda quadrada ($f = 10 \text{ kHz}$ e $V_{pp} = 2 \text{ V}$). Na figura 1, temos o arranjo usado para isso. Para obter o mesmo resultado no aplicativo, não acione os comprimentos de cabo, pois desta forma não haverá sinal no canal 2 (Ch2). O terminador (Conector) é indiferente. Acione o botão Execute e veja a tela do osciloscópio com o sinal do gerador de onda quadrada. Para visualizar a região de subida do sinal, acione ZOOM e Executar.

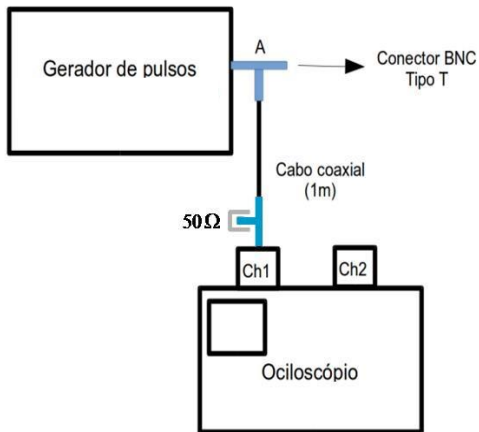


Figura 1: Montagem experimental correspondente a simulação, para ver no osciloscópio o sinal do gerador de onda quadrada.

PARTE 1:

Comparação entre sinais obtidos em alguns pontos de uma linha de transmissão, utilizando diferentes terminadores

A montagem correspondente a esta atividade está representada na figura 2. A saída do gerador de onda quadrada ($f = 10 \text{ kHz}$ e $V_{pp} = 2 \text{ V}$) fornece o sinal simultaneamente ao canal 1 (Ch1) do osciloscópio e ao cabo longo (Ponto A). **Acione os três comprimentos de cabo disponíveis no aplicativo, para somar as suas extensões.** Na outra extremidade do cabo longo há um T, que permite a visualização do sinal nesta extremidade do cabo, através do canal 2 (CH2) do osciloscópio e também a inclusão de um terminador na terceira via do T. Dessa maneira é possível se comparar no osciloscópio, os sinais dos pontos A (Ch1) e D (Ch2).

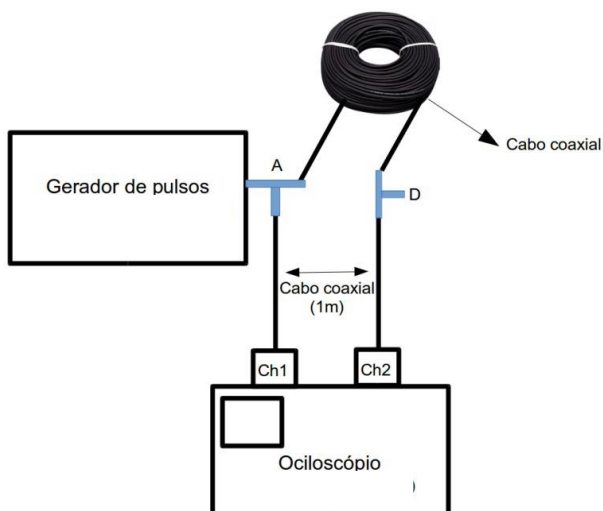


Figura 2: Montagem experimental correspondente a simulação do efeito dos terminadores, na linha de transmissão de comprimento $L_1 + L_2 + L_3$.

- 1) Inicialmente, vamos considerar a situação sem terminador no Ponto D, isto significa que temos uma impedância infinita ($Z = \infty$). Acione os três comprimentos de cabo e o terminador $Z = \infty$. Acione o botão Executar e o aplicativo apresentará na tela do osciloscópio um período (T)

dos sinais em Ch1 e Ch2. Como pode ser visto, a amplitude pico-a-pico dos sinais nos dois canais praticamente dobrou. Também é possível ver um comportamento “curioso” nas regiões de subida e descida da onda quadrada. Utilize o botão de ZOOM (e Executar) para expandir a escala horizontal e ver os detalhes dos dois sinais nesta região. Faça um print da tela, e acrescente no arquivo PDF.

2) Repita o procedimento acima, porém agora, usando o terminador em curto-circuito ($Z=0$). Na condição de ZOOM, faça um print na tela e acrescente no arquivo PDF.

3) Repita o procedimento acima, porém agora, usando o terminador de 50Ω ($Z=50 \Omega$). Na condição de ZOOM, faça um print na tela e acrescente no arquivo PDF.

Discuta estas três situações no Guia de Trabalho (Q1).

PARTE 2:

Determinação da velocidade de propagação da onda eletromagnética na linha de transmissão

Nesta segunda parte, utilizaremos a mesma montagem do item 3 da parte 1. O terminador será o de 50Ω , o ZOOM deve estar acionado e usaremos todas as combinações possíveis dos três cabos coaxiais disponíveis. O objetivo principal é determinar a velocidade de propagação da onda, neste tipo de cabo coaxial.

Vamos construir a tabela I com os intervalos de tempo (Δt) para o deslocamento da onda através do cabo coaxial em função do seu comprimento (Δx).

Tabela I: Valores dos comprimentos dos cabos e do tempo de propagação da onda.

Cabos	L_1	L_2	L_3	L_1+L_2	L_1+L_3	L_2+L_3	$L_1+L_2+L_3$
Δx (cm)							
$\sigma_{\Delta x}$ (cm)							
Δt (ns)							
$\sigma_{\Delta t}$ (ns)							

Acrescente a tabela I, no arquivo PDF.

Cada um dos três cabos teve o seu comprimento medido com uma trena, tendo cada um, uma incerteza de 1 cm, no seu comprimento. Para as medidas de tempo, sugerimos que elas sejam feitas na linha de zero (0 Volts) da onda quadrada. No osciloscópio, considere que a incerteza da medida é de 5% de uma divisão, independentemente do nível de zoom que tenha sido usado no navegador do computador. **Atenção: Na tela do osciloscópio há a escala de tempo e de voltagem, para uma divisão.**

Tratamento dos Dados

- 1) Construa um gráfico de Δx em função de Δt . Não esqueça das incertezas, de colocar título no gráfico, nome e unidade nos eixos.
- 2) Através do coeficiente angular da reta ajustada, determine a velocidade de propagação da onda na linha de transmissão. Inclua este gráfico, no arquivo PDF.
- 3) Escreva no Guia de Trabalho, a velocidade de propagação da onda na linha de transmissão obtida na forma $(v \pm \Delta v)$, em m/s.

A análise e discussão dos resultados, deve ser feita no Guia de Trabalho, respondendo as Questões 3 e 4.