

5. Comparadores

Comparadores são circuitos discriminadores de nível, ou conversores *AD* de *1 bit*. Com eles, pode-se comparar o nível de um sinal qualquer com uma tensão de referência pré-estabelecida e liberar um nível lógico alto ou baixo de saída em função das relações pré-estabelecidas: $V_i < V_{ref}$ ou $V_i > V_{ref}$. Embora os comparadores possuam a mesma simbologia dos amplificadores operacionais, internamente não são totalmente iguais [11]. As maiores diferenças estão nos circuitos de saída. Amplificadores operacionais possuem saídas projetadas para amplificar sinais analógicos com mínima distorção, máxima excursão, alta linearidade e baixa impedância. Normalmente essas saídas estão na configuração *push-pull*, polarizadas em classe *A* ou *AB*. Comparadores possuem saídas projetadas para apresentar alta eficiência de comutação de níveis lógicos e de adequada interface com entradas lógicas padronizadas. Normalmente estão na configuração *coletor-aberto*. Saídas desse tipo necessitam de um resistor externo ligado a $+V_{CC}^*$ e possuem algumas vantagens em relação à convencional:

- Primeiro: a tensão $+V_{CC}^*$ pode ser diferente da tensão de alimentação do circuito, $+V_{CC}$, permitindo, assim, adaptações de níveis lógicos entre *DTL*, *TTL*, *ECL*, *CMOS*, *analógico* \rightarrow *TTL*, *analógico* \rightarrow *CMOS*, etc..
- Segundo: permitem ligações chamadas *ORing*, isto é, várias saídas ligadas em paralelo com apenas uma entrada lógica e usando apenas um resistor externo ligado a $+V_{CC}^*$.
- Terceiro: permitem interfaces mais simples com outros dispositivos elétricos tais como relés, solenoides, enrolamentos de motores, lâmpadas, *LED*'s, etc..

5.1 – Amplificadores Operacionais Usados Como Comparadores:

Amplificadores operacionais de uso geral podem, normalmente, ser usados como comparadores. A Figura 5.1 mostra exemplos de configurações, inversora e não-inversora. A tensão de referência de inversão é obtida a partir de $+V_{CC}$, que deve ser estável e livre de ruídos, e vale:

$$V_{ref} = \frac{R_2}{R_1 + R_2} \times V_{CC} \quad [\text{V}] \quad (5.1)$$

O capacitor *C* filtra eventuais ruídos que possam afetar V_{ref} .

O amplificador operacional é deixado na configuração de malha aberta que lhe conferente um ganho diferencial muito elevado.

A tensão de alimentação é simples e a tensão de entrada excursiona positivamente [12].

No circuito da Figura 5.1a, têm-se as relações:

- Para $V_i > V_{ref} \Rightarrow V_o \approx 0$.
- Para $V_i < V_{ref} \Rightarrow V_o = V_{OM}$.

No circuito da Figura 5.1b, têm-se as relações:

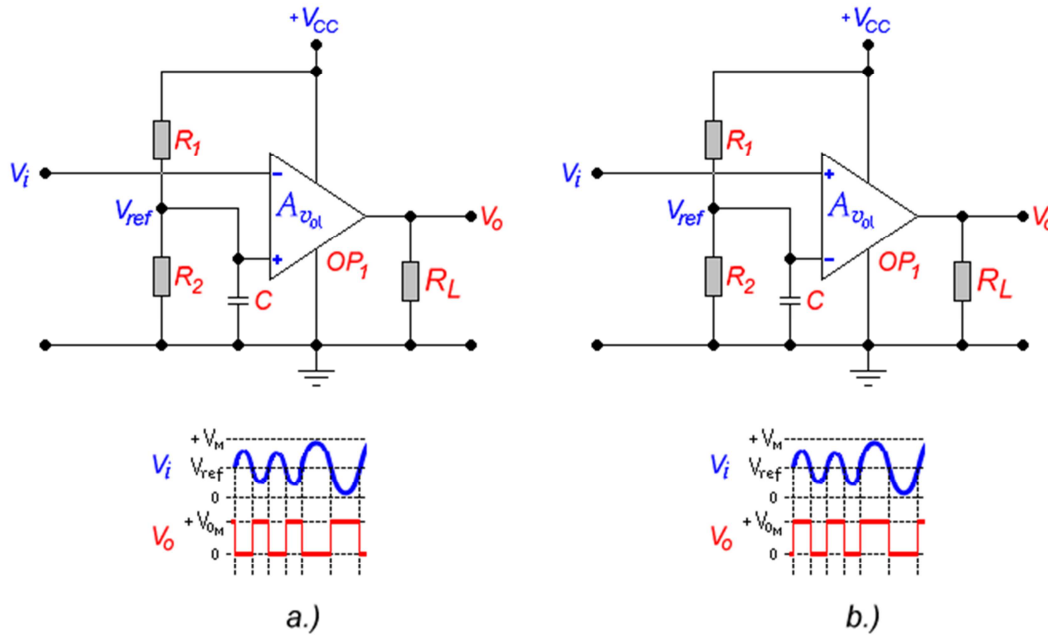


Figura 5.1 - Amplificadores Operacionais Usados Como Comparadores. a.) Inversor. b.) Não-Inversor.

- Para $V_i > V_{ref} \Rightarrow V_o = V_{OM}$.
- Para $V_i < V_{ref} \Rightarrow V_o \approx 0$.

Os amplificadores operacionais da Figura 5.1 não são quaisquer. Como esses circuitos geralmente são alimentados com fontes simples, a mínima tensão de entrada em modo comum (ver *Seção 1.5.f*) deve incluir o zero volt, isto é, $V_{CM}^- = 0$. Para que isso aconteça, o circuito de entrada desses operacionais deve ser projetado com uma arquitetura igual à dos comparadores. Alguns operacionais comerciais possuem essas características. Os tipos mais comuns são: *LM358 (Dual)*, *LM392 (Dual)*, *LM324 (Quad)*, *LM6142 (Dual)*, *LM6144 (Quad)* e *LMC6482 (Dual)*, *OP179* e *OP279 (Dual)*. Todos esses modelos podem ser alimentados com fonte simples e possuem o parâmetro $V_{CM}^- = 0$ [10]. A excursão máxima de tensão de saída é, para os três primeiros, igual a $0 \leq V_o \leq V_{CC} - 1,5 \text{ V}$ e, no caso dos demais, é igual a $0 \leq V_o \leq V_{CC}$ (*rail-to-rail*).

5.2 – Comparadores Com Histerese:

Muitas vezes é indesejável que os pontos de inversão, de subida e de descida, sejam os mesmos. Em alguns tipos de aplicação, nesse caso, pode ocorrer uma oscilação em torno de $V_i = V_{ref}$. Para evitar esse inconveniente, pode-se adicionar ao comparador uma histerese de atuação (*Schmitt Trigger*), isto é, o ponto de inversão na subida da tensão de entrada (V_i^+) pode ser feito diferente do ponto de inversão na descida da tensão de entrada (V_i^-).

5.2.1 – Inversor:

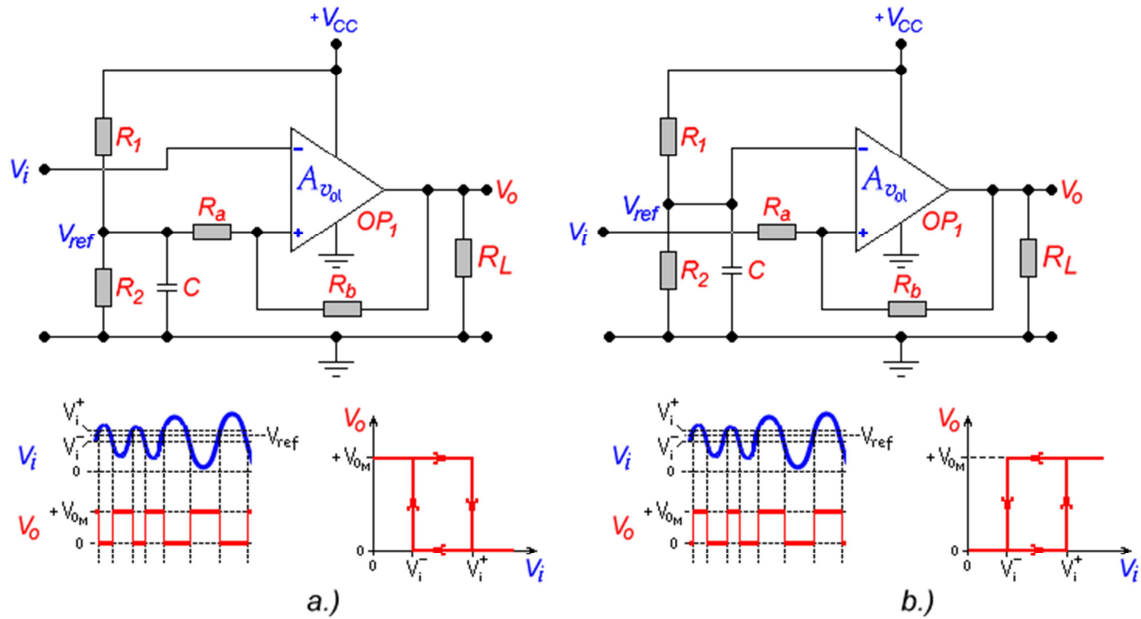


Figura 5.2 - Comparadores Com Histerese. a.) Inversor. b.) Não-Inversor.

A Figura 5.2a exemplifica como uma histerese de atuação pode ser introduzida em um comparador inversor, através de uma realimentação positiva.

No circuito da Figura 5.2a, têm-se as relações:

- Para $V_i > V_i^+ \Rightarrow V_o \approx 0$.
- Para $V_i < V_i^- \Rightarrow V_o = V_{OM}$.

As tensões de inversão, sendo V_{OM} a máxima tensão de saída, valem:

$$V_i^+ = \frac{R_b}{R_a + R_b} \times V_{ref} + \frac{R_a}{R_a + R_b} \times V_{OM} \quad [V] \tag{5.2a}$$

e

$$V_i^- = \frac{R_b}{R_a + R_b} \times V_{ref} \quad [V] \tag{5.2b}$$

Se a tensão de referência for obtida através de um divisor resistivo, como o da Figura 5.2, para que ela permaneça aproximadamente constante, deve-se tomar o cuidado de manter a relação:

$$R_a \gg \frac{R_1 R_2}{R_1 + R_2} \quad [\Omega]$$

5.2.2 – Não-Inversor:

A Figura 5.2b exemplifica como uma histerese de atuação pode ser introduzida em um comparador não-inversor, através de uma realimentação positiva.

No circuito da Figura 5.2b, têm-se as relações:

- Para $V_i > V_i^+ \Rightarrow V_o = V_{OM}$.
- Para $V_i < V_i^- \Rightarrow V_o \approx 0$.

As tensões de inversão, sendo V_{OM} a máxima tensão de saída, valem:

$$V_i^+ = \frac{R_a + R_b}{R_b} \times V_{ref} \quad [\text{V}] \quad (5.3a)$$

e

$$V_i^- = \frac{R_a + R_b}{R_b} \times V_{ref} - \frac{R_a}{R_b} \times V_{OM} \quad [\text{V}] \quad (5.3b)$$

5.3 – Exemplo de Aplicação:

A Figura 5.3 apresenta um exemplo de aplicação de comparadores. O circuito em questão é um medidor analógico de níveis de tensão (voltímetro ou *VU-Meter*), composto por um arranjo de comparadores. A interface visual é composta por uma barra de *LED*'s, e por isso, esse circuito é também conhecido por *Bar-Graph*. O amplificador operacional OP_1 é um isolador de entrada com ganho unitário e, com a adição de R_a e R_b , passa a ter os seguintes parâmetros:

$$G_v = \frac{R_b}{R_a + R_b} \quad [\text{V/V}]$$

e

$$R_i = R_a + R_b \quad [\Omega]$$

Para OP_1 deve-se usar um operacional de baixo ruído com entradas construídas com *FET*'s (*TL051* ou similar).

Os outros quatro operacionais estão na configuração de comparadores e podem ser implementados com operacionais integrados quádruplos do tipo *LM324*. Comparadores quádruplos do tipo *LM339* também podem ser usados.

As tensões de referência para cada comparador são oriundas de um divisor resistivo alimentado por uma tensão de referência global V_{ref} . Como tensão de referência global podem ser usados circuitos integrados do tipo *LM313*, *AD589* ou *TLV431*. Esses dispositivos fornecem $1,22 \text{ V} \leq V_{ref} \leq 1,25 \text{ V}$, com grande estabilidade em relação à temperatura e em relação à corrente de polarização. O circuito integrado *TL431*, que fornece $2,4 \text{ V} \leq V_{ref} \leq 2,5 \text{ V}$, também pode ser usado. O circuito é expansível para n estágios, sendo n limitado apenas pelo espaço físico e pelo consumo da fonte de alimentação. Se $R_1 = R_2 = \dots = R_n$, e, se a tensão sobre o divisor for ajustada através de P para $V_{Rn} = 1,2 \text{ V}$, a tensão de referência para cada comparador será $V_{Rn} = n \times 0,3 \text{ V}$.

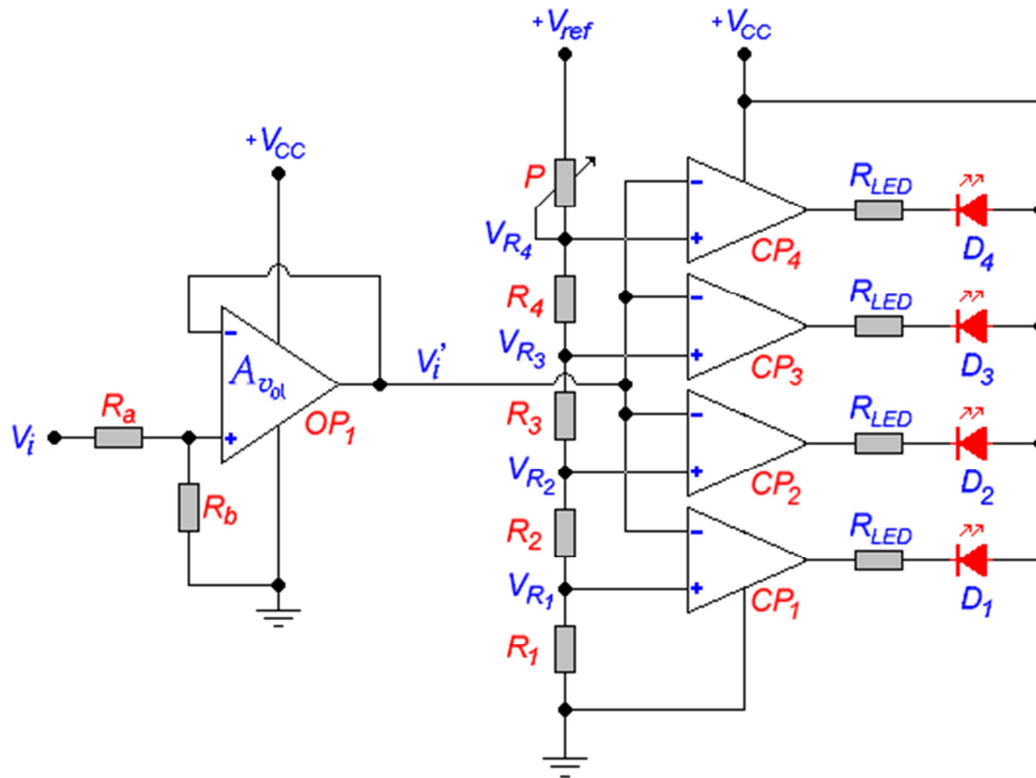


Figura 5.3 - Voltímetro Analógico Tipo Bar-Graph.

Como os comparadores estão na configuração inversora, conforme a tensão de entrada variar dentro da faixa $0 \leq V_i' \leq 1,2 \text{ V}$, os LED's irão acender conforme a tensão V_i' for vencendo as respectivas tensões de referência de cada comparador.

O amplificador de entrada pode ter seu ganho ajustado por R_a e R_b para que outros fundos de escala sejam obtidos.

O sistema da Figura 5.3 é vendido comercialmente como um circuito integrado chamado *LM3914*, que tem capacidade para dez LED's e escala linear. O modelo *LM3915* também tem capacidade para dez LED's, mas tem a escala logarítmica (em *dB*), isto é, os resistores R_1, R_2, \dots, R_n têm seus valores ponderados de modo logarítmico.

Esse circuito pode ler tensões contínuas positivas ou módulos de tensões alternadas. O amplificador OP_1 , em aplicações em AC, pode ser precedido de um detector de pico como o da Figura 4.8, de um retificador de onda completa, como o da Figura 4.3 ou de um conversor *RMS-DC*, como o sistema da Figura 4.7. Em aplicações que envolvam medições de potência de áudio deve-se usar escala logarítmica calibrada em *decibéis*.