

Laboratório 3b - Oscilador Colpitts - Atividades Prévias

Prof. Luis Henrique F. C. de Mello

1 Introdução

O oscilador por deslocamento de fase é uma ótima solução para osciladores de baixa frequência que não demandam grande precisão. A desvantagem de seu uso é a dependência do circuito ao entorno do filtro (influência da impedância de entrada na frequência de oscilação) e o número de componentes necessários para se implementar o filtro.

O oscilador Colpitts é baseado na ressonância de um filtro “tanque” LC, o que torna o circuito muito mais preciso, com menos componentes e praticamente independente do circuito ativo ao redor do filtro. O circuito é implementado com dois capacitores e um indutor sintonizados para ressoar em uma frequência específica.

2 Simulações SPICE

2.1 Filtro “tanque” LC

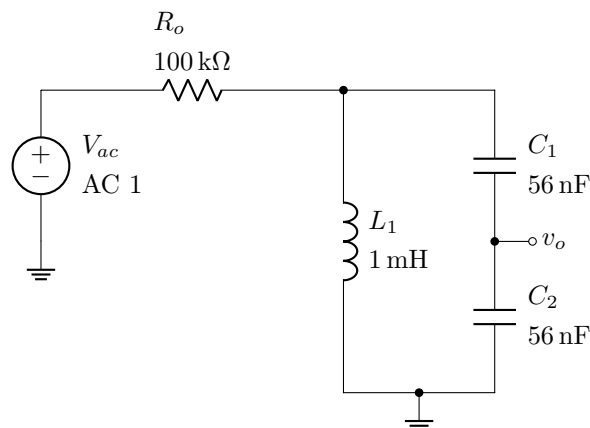


Figura 1: Filtro “tanque” LC

1. Simule o circuito da Figura 1¹. Plote em análise AC a magnitude/módulo e fase (diagrama de Bode) da saída v_o .
 - (a) Qual a frequência de ressonância f_o do circuito? Qual o desvio de fase ϕ nesta frequência?
 - (b) Varie a resistência parasita de 0 a 1Ω . O que ocorre com o ganho de tensão A_v e o fator de qualidade $Q = (f_1 - f_2)/f_o$ (onde f_1 e f_2 são as frequências nas quais o ganho de tensão é de -3dB em relação ao ganho de tensão na frequência de ressonância f_o) em função deste parâmetro?
2. O que representa a resistência R_o de $100\text{k}\Omega$?

¹nas simulações, não se esqueça de incluir em série com cada indutor um resistor para representar a resistência parasita dos mesmos. Inclusive, no LTSpice, é possível adicionar a resistência parasita dos indutores sem mostrá-los no esquemático. Preferencialmente, meça a resistência parasita do indutor radial de núcleo de ferrite do laboratório e use o valor medido; caso contrário, use um valor entre 0.1Ω e 0.3Ω .

2.2 Oscilador Colpitts

2.2.1 Oscilador Colpitts - TBJ

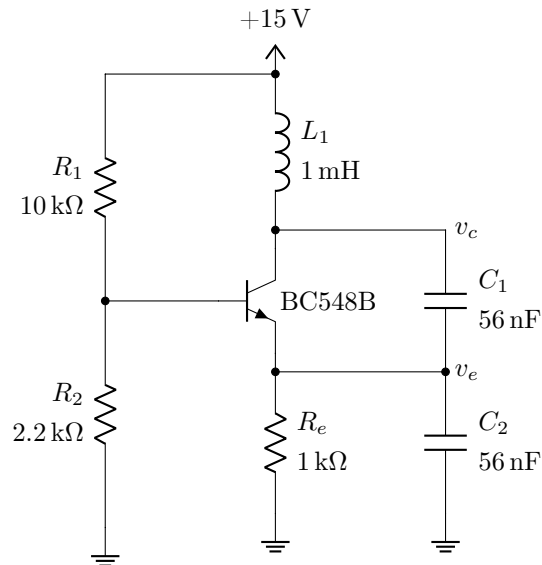


Figura 2: Oscilador Colpitts - TBJ

1. Simule o circuito da Figura 2. Plote em análise TRAN a tensão no coletor v_c (saída da oscilação) e no emissor v_e (entrada não-inversora da realimentação positiva).
 - (a) Meça a frequência de oscilação f_o , o valor pico-a-pico de v_c e v_e , o ganho A_v e o desvio de fase ϕ entre os sinais.
 - (b) Compare os valores de f_o e A_v obtidos com os teóricos, $f_o = 1/2\pi \times \sqrt{(C_1 + C_2)/L_1 C_1 C_2}$ e $A_v = C_1/(C_1 + C_2)$, respectivamente.
2. Plote o espectro de frequências de v_c e v_e através do algoritmo FFT.
 - (a) Qual a pureza harmônica dos sinais? Meça os harmônicos e calcule a THD ou, alternativamente, obtenha a THD da análise FOUR (use o valor medido de f_o como frequência inicial).
3. Faça $C_1 = C_2 = 33 \text{ nF}$ e repita os itens 1) e 2).
4. Faça $C_1 = C_2 = 22 \text{ nF}$ e repita os itens 1) e 2).
5. Qual é a configuração (base comum, emissor comum ou coletor comum/seguidor de emissor) do amplificador e qual o componente do filtro “tanque” LC (L_1 , C_1 ou C_2) faz parte do caminho de realimentação do circuito?

2.2.2 Oscilador Colpitts - JFET

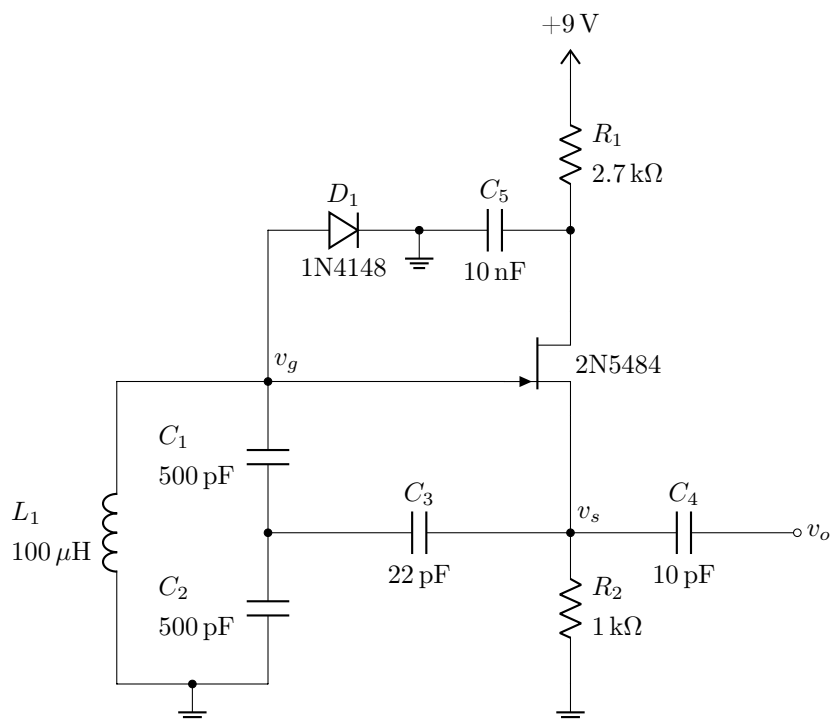


Figura 3: Oscilador Colpitts - JFET

1. Simule o circuito da Figura 3. Plote em análise TRAN a tensão na fonte v_s (saída da oscilação) e na porta v_g (entrada não-inversora da realimentação positiva).
 - (a) Meça a frequência de oscilação f_o , o valor pico-a-pico de v_s e v_g , o ganho A_v e o desvio de fase ϕ entre os sinais.
 - (b) Compare os valores de f_o e A_v obtidos com os teóricos, $f_o = 1/2\pi \times \sqrt{(C_1 + C_2)/L_1 C_1 C_2}$ e $A_v = C_1/(C_1 + C_2)$, respectivamente.
2. Altere o valor de C_3 (faixa de alguns pF a 1 nF). Há variação em f_o e A_v ?
3. Qual a função do diodo D_1 ? E dos capacitores C_3 , C_4 e C_5 ?