

# DESENHO TÉCNICO MECÂNICO I (SEM 0565)

Notas de Aulas v.2020

## ***Aula 09 - Tutorial 07 – Montagem do Motor***

Adaptado de: Allan Garcia Santos 2004

Departamento de Engenharia Mecânica  
Escola de Engenharia de São Carlos  
Universidade de São Paulo

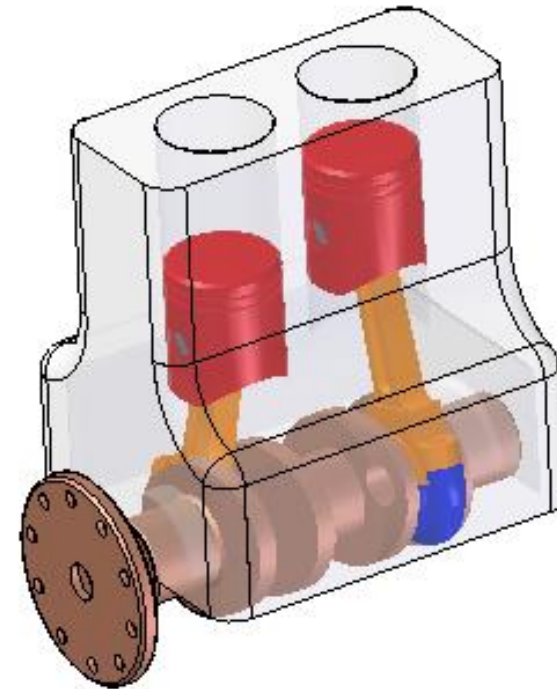
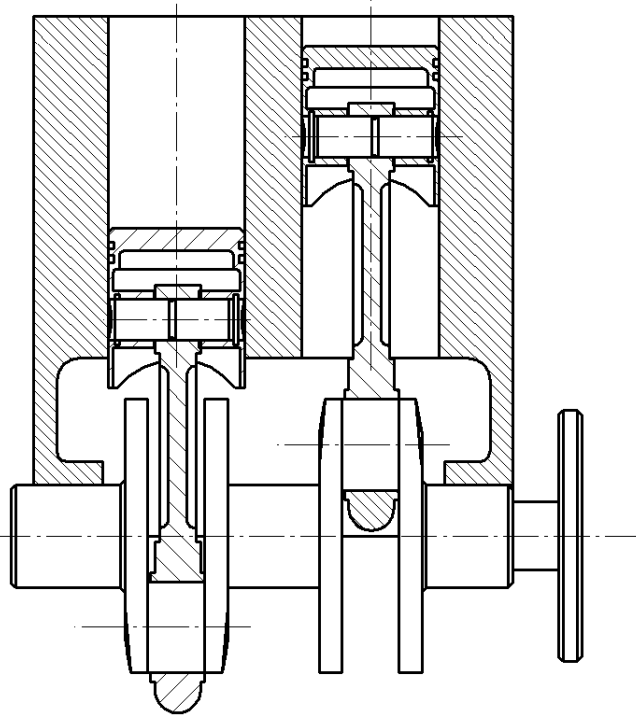
Prof. Dr. Carlos Alberto Fortulan

## Tutorial 6: Modelando o Bloco do Motor

Este tutorial objetiva o contato inicial com o ambiente **Assembly** e a introdução de conceitos básicos de montagem.

- Abra o ambiente **ISO Assembly**, salve o arquivo com o nome **Motor** na mesma pasta onde você salvou os outros arquivos.

Fazendo este tutorial você criará a seguinte montagem:

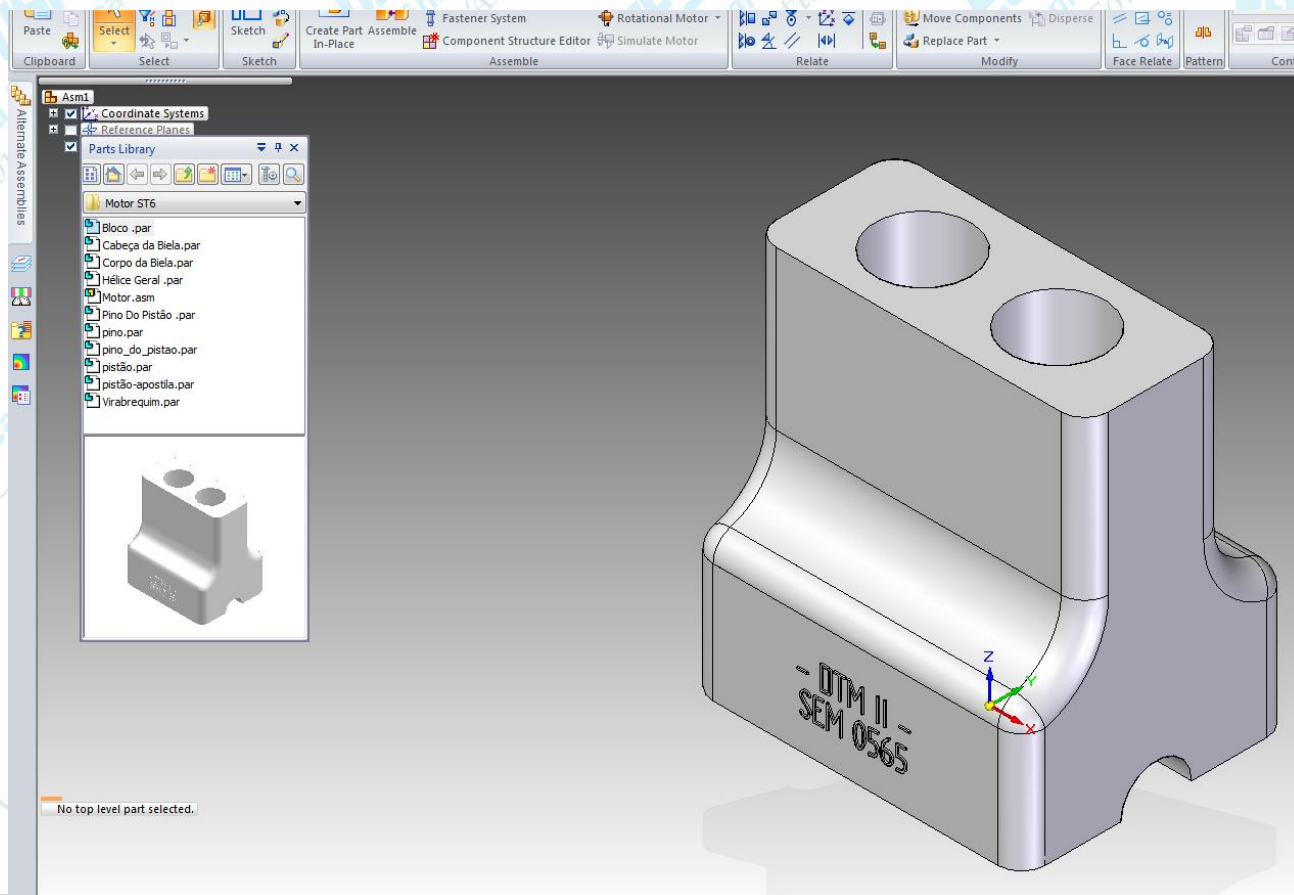




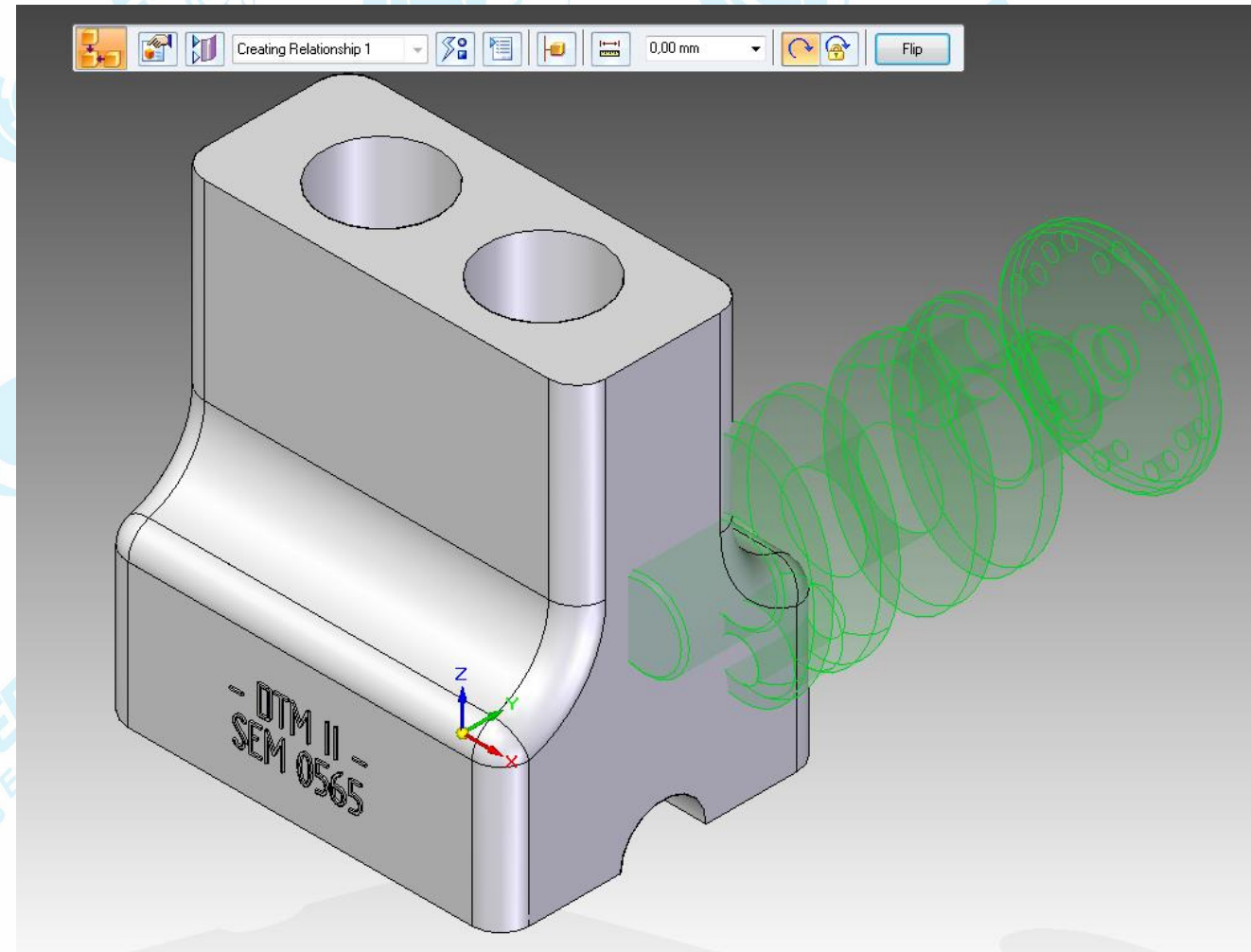
No ambiente **Assembly** é indispensável o uso da **PathFinder**.

Na janela **PathFinder**, clique na guia **Parts Library** Busque e abra a pasta onde foi salvo os desenhos do motor.

Clique no ícone **Bloco.par** e arraste-o para a área de trabalho, é interessante que a primeira peças seja uma peça fixa (sem movimentação ... **Ground...**).

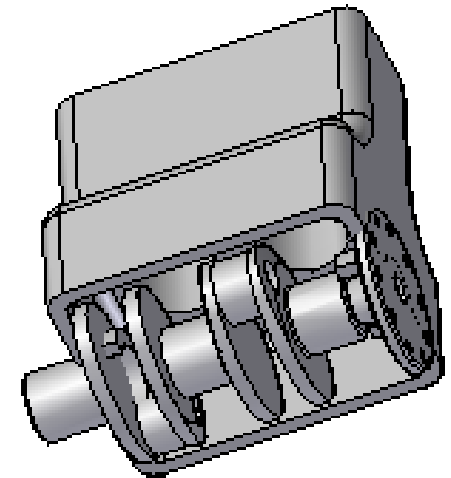
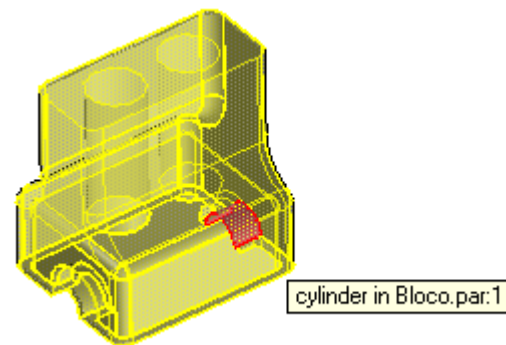
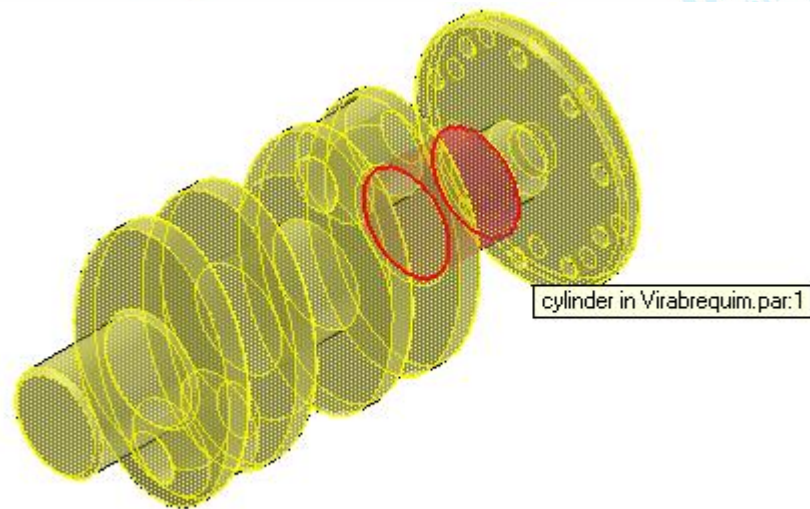


- Torne os planos de referência invisíveis. Clique no ícone **Virabrequim.par** e arraste-o para a área de trabalho. Na Barra de Fita há um conjunto botão mais seta com o nome **Relationship Types**. Clicando sobre a seta, aparecem todos os tipos de relações geométricas que podem ser empregadas.



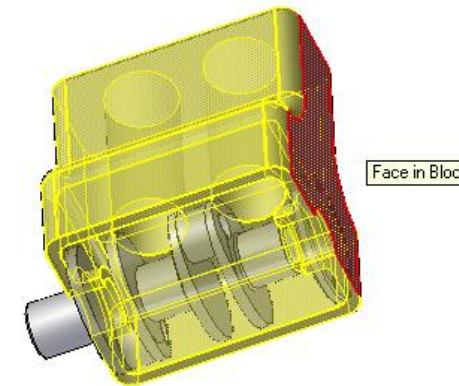
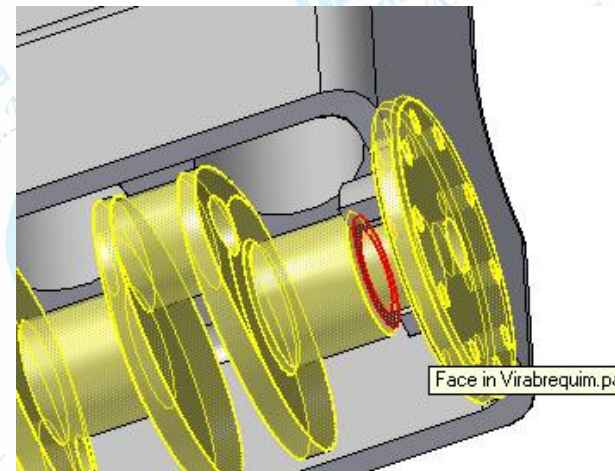
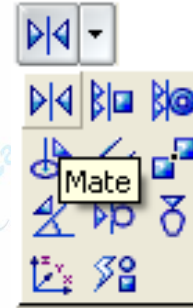


- Clique sobre o botão **Axial Align** (esta operação deve centralizar o eixo de duas primitivas cilíndricas – furos/eixos) e clique sobre a face cilíndrica do virabrequim que está indicada na figura.
- Rotacione o bloco de modo a ver seu interior, clique sobre ele para confirmar a peça e clique sobre a face cilíndrica mostrada na figura. Clique no botão **OK** na **Barra de Fita**.
- Pode-se observar que o virabrequim ainda não se encontra completamente alinhado ao bloco, por isso é necessário adicionar outra relação.





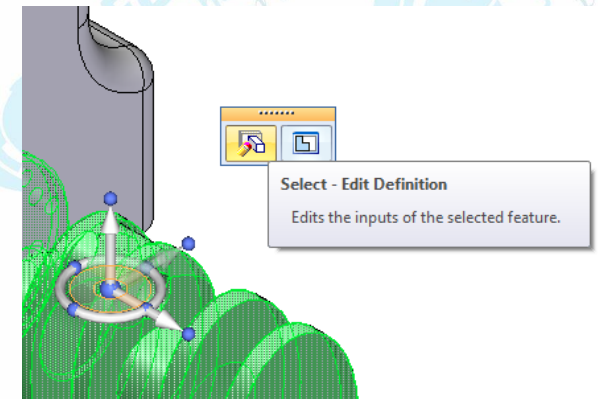
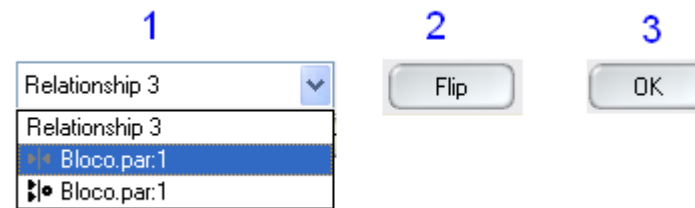
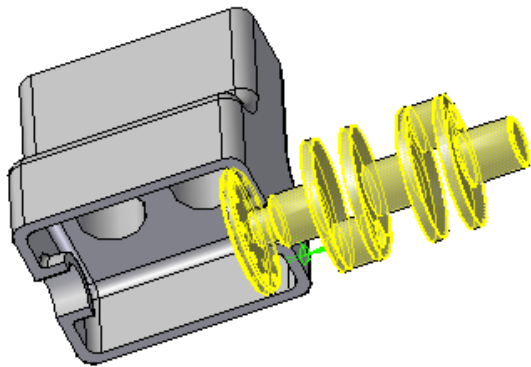
- Em **Relationship Types** (Barra de Fita) clique sobre o botão **Mate**.
- Este comando é usado para assentar uma face da peça que está sendo montada a uma outra face de outra peça qualquer da montagem. Essas faces podem ser separadas por uma distância desejada. Para isso basta digitar o valor no campo **Offset Value** na Barra de Fita.
- Clique sobre a face do virabrequim indicada na figura.
- Clique sobre o bloco para confirmar a peça e clique sobre a face indicada na figura.
- Clique em **OK** na Barra de Fita.



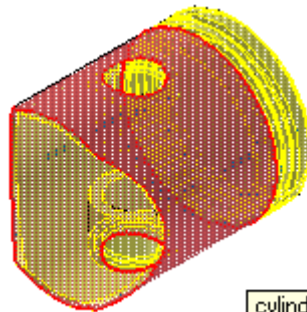
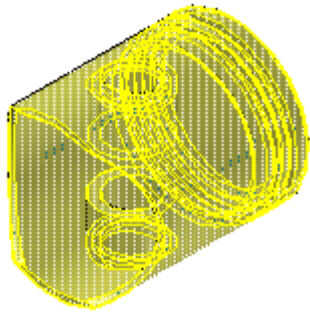


Toda vez que a o assentamento de faces produzir um resultado inverso ao que você queria é só acessar a lista de relações (**Barra de Fita**), escolher a relação problemática, no nosso caso a relação 2 (*mate*), clicar sobre o botão **Flip**, que irá aparecer na **Barra de Fita** e confirmar clicando no botão **OK**.

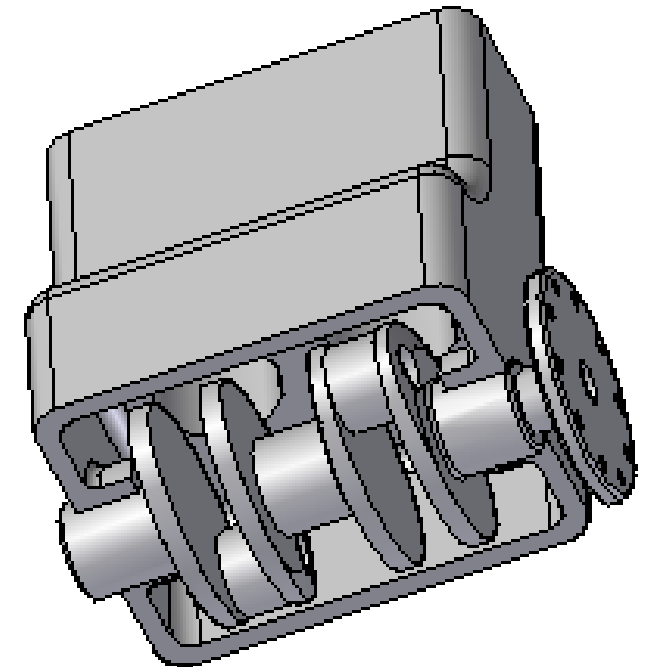
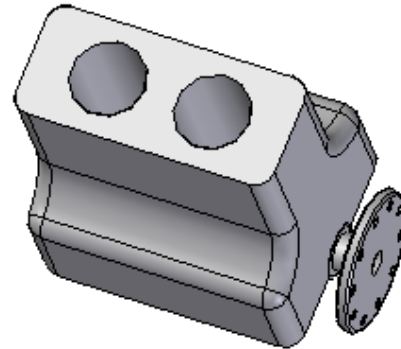
- Ao encerrar uma operação é possível resgata-la novamente, basta clicar sobre a peça, e aparecerá uma janela com dois ícones, o **Select – Edit Definition** reabrirá a barra de fita Relationships onde clicando a opção **Assembly – Relationships List** poderá ser apagados e reinseri-los relacionamentos.



- Clique no ícone **Pistão.par** e arraste-o para a área de trabalho.
- Escolha a relação **Axial Align** e clique sobre a face cilíndrica externa do pistão. Rotacione o conjunto Bloco+Virabrequim de modo que seja possível a visualização dos furos do Bloco.
- Clique sobre o Bloco para a confirmação da peça e depois clique sobre a face cilíndrica indicada na figura. Clique em **OK** na **Barra de Fita**.



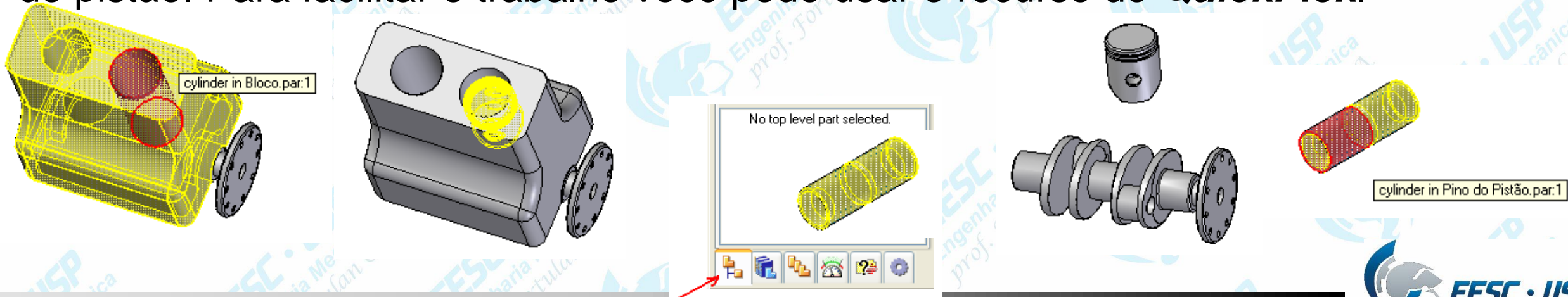
cylinder in Pistão.par:1





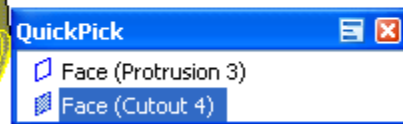
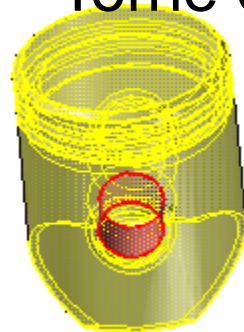
Pode acontecer de o pistão ser posicionado de maneira invertida. Para corrigir selecione o relacionamento no **Assembly – Relationships List** e aplique o **Flip**.

- Para a montagem das outras peças é interessante que o bloco não esteja visível para facilitar a visualização.
- Na janela **Assembly Pathfinder** contém a árvore indicando as peças montadas, clique com o botão direito sobre **Bloco.par:1** e clique sobre a opção **Hide**.
- Volte ao **Parts Library** e clique no ícone **Pino do pistão.par** e arraste-o para a área de trabalho, escolha a relação **Axial Align** e clique sobre a face cilíndrica externa do **Pino do pistão**.
- Clique sobre o pistão para a confirmação da peça e clique na face cilíndrica do furo do pistão. Para facilitar o trabalho você pode usar o recurso do **QuickPick**.

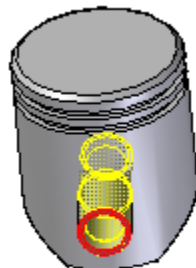
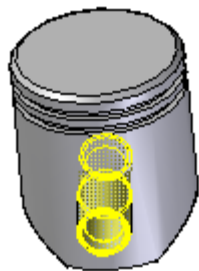




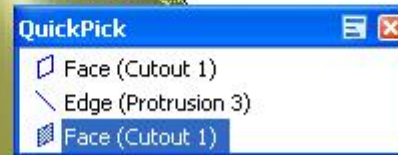
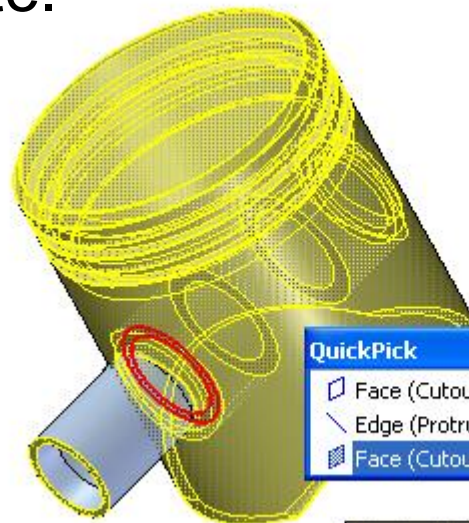
- Clique em **OK** na **Barra de Fita**.
- Escolha agora a relação **Mate** e clique sobre a face do pino indicada na figura.
- Clique sobre o Pistão e clique sobre a face interna da parede do canal no furo do pistão. É altamente recomendável o emprego do **QuickPick**.
- Clique em **OK** na **Barra de Fita**.
- Para que o pino fique na posição correta será necessário usar o comando **Flip**. Use-o conforme foi ensinado anteriormente.
- Torne o **Pistão** invisível (**Hide**).



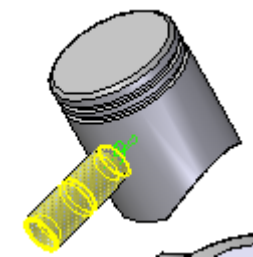
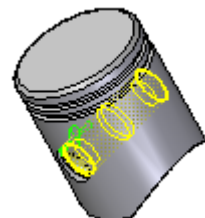
cylind



Face in Pino do Pistão.par:1

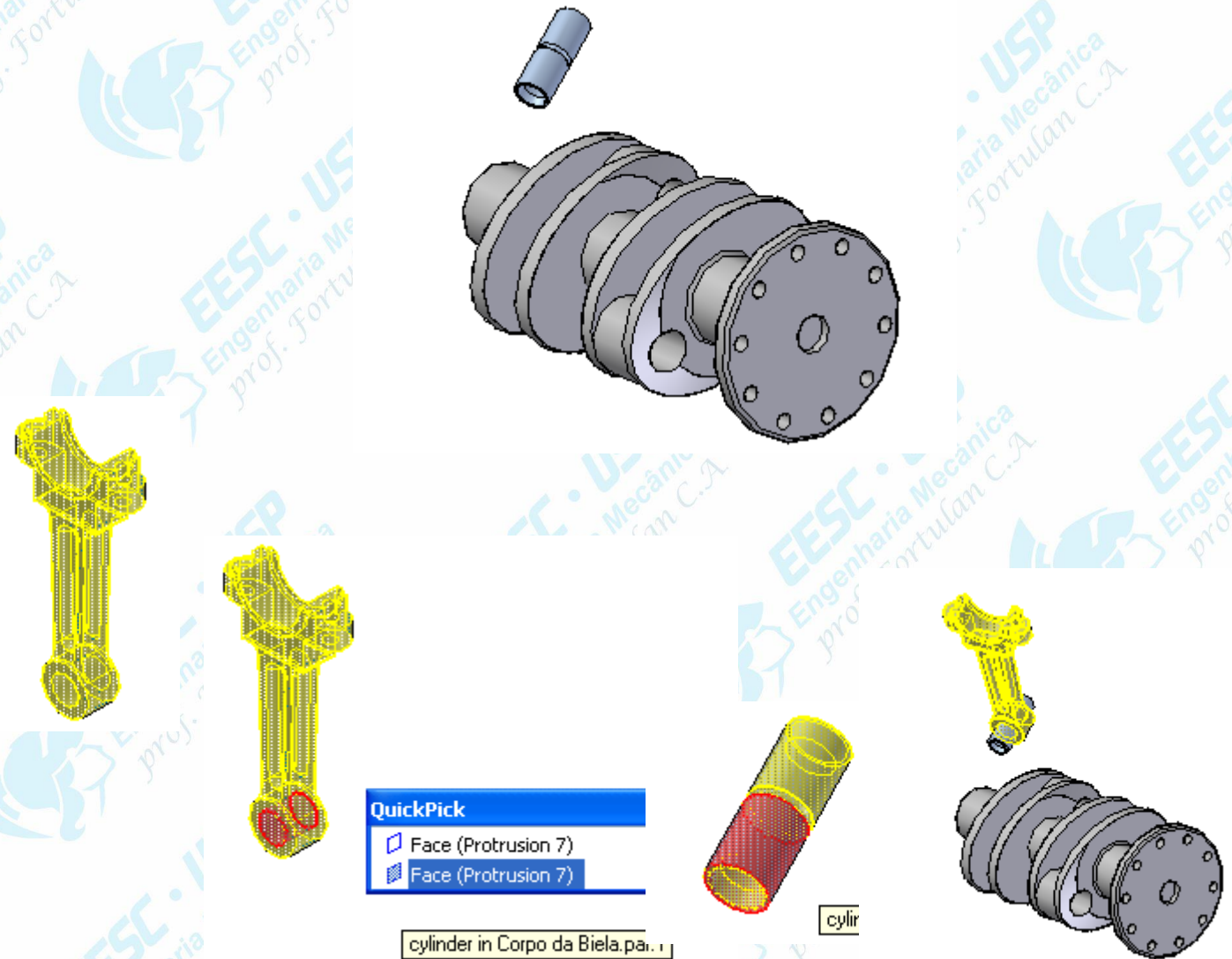


Face in Pistão.par:1



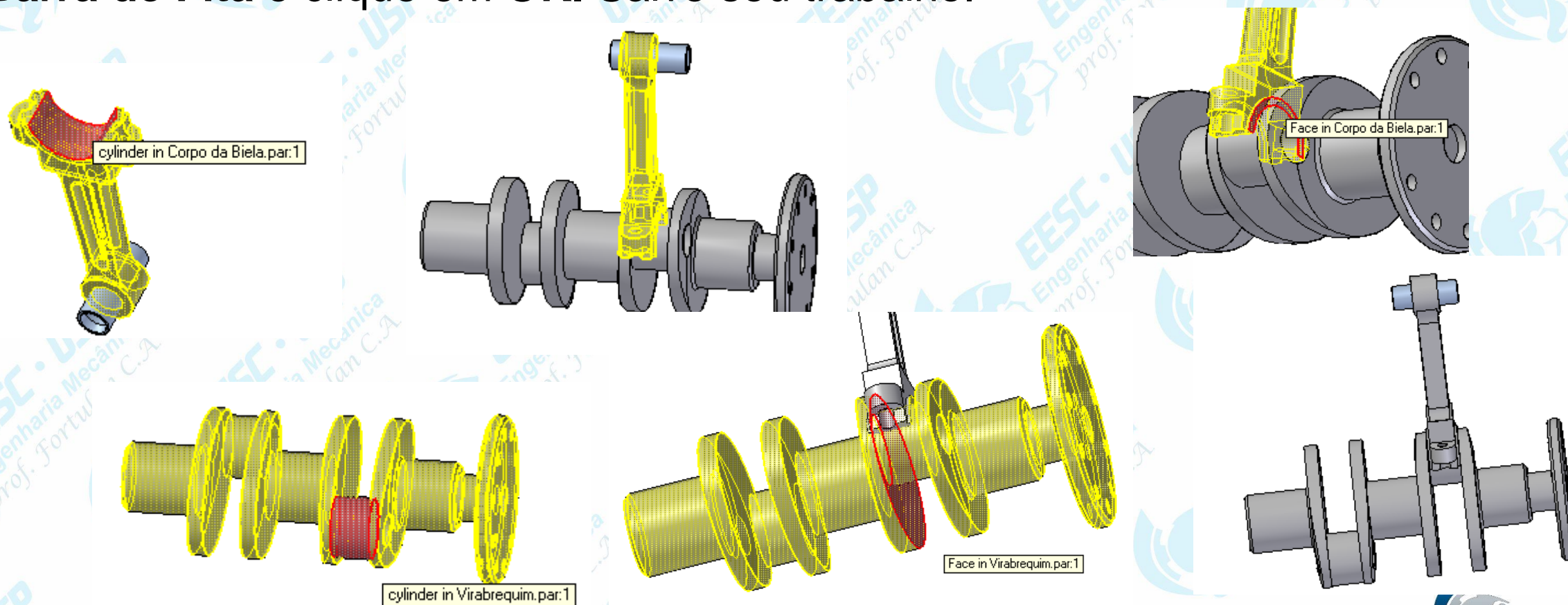


- Clique no ícone **Corpo da biela.par** e arraste-o para a área de trabalho. Escolha a relação ***Axial Align*** e clique sobre a face cilíndrica interna do furo indicada na figura.
- Clique sobre o Pino e clique sobre a face cilíndrica externa dele. Clique em **OK** na **Barra de Fita**. Escolha novamente a relação ***Axial Align*** e clique sobre a face cilíndrica do corpo da biela indicada na figura.



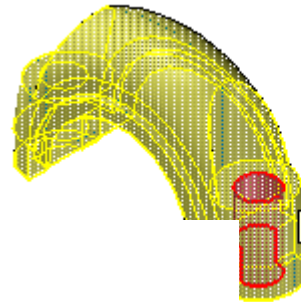
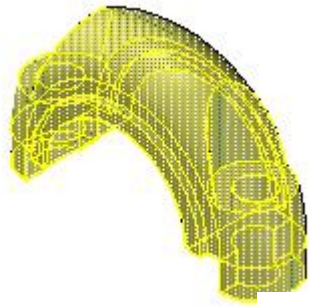


- Clique agora sobre o **Virabrequim** e clique sobre a face cilíndrica indicada na figura. Clique em **OK** na **Barra de Fita**. Escolha agora a relação **Mate** e clique sobre a face do ressalto do corpo da biela indicada na figura. Clique agora sobre o Virabrequim e clique sobre a face mostrada na figura. Digite o valor **0,5 mm** no campo **Offset** da **Barra de Fita** e clique em **OK**. Salve seu trabalho.

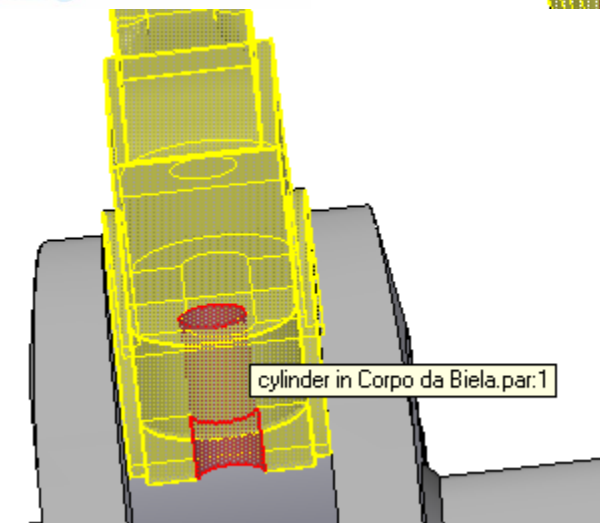




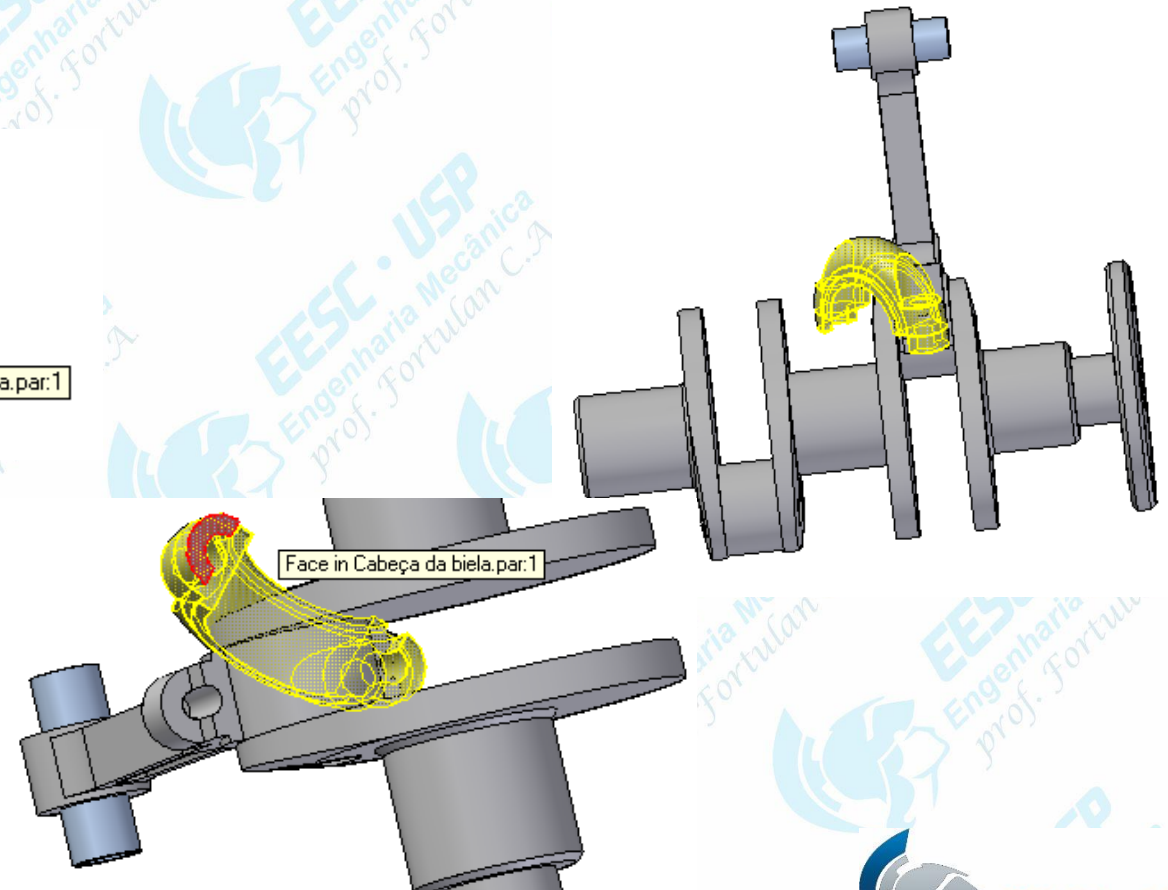
- Clique no ícone **Cabeça da biela.par** (no **PathFinder**) e arraste-o para a área de trabalho. Escolha a relação **Axial Align** e clique sobre a face cilíndrica do furo indicada na figura. Clique agora sobre o corpo da biela e sobre a face cilíndrica do furo indicada na figura. Clique em **OK** na **Barra de Fita**. Escolha a relação **Mate** e clique sobre a face indicada na figura.



cylinder in Cabeça da biela.par:1



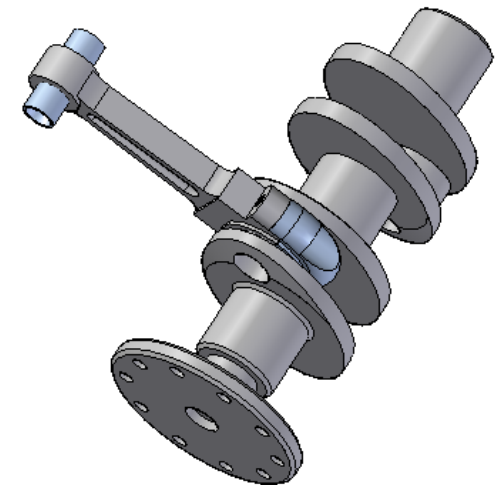
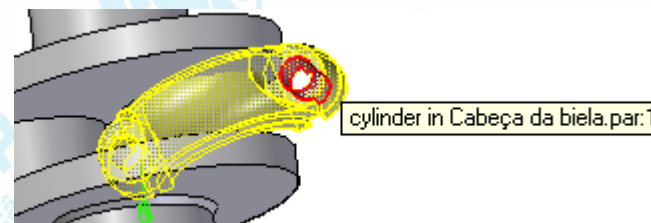
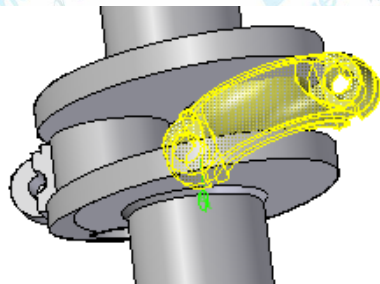
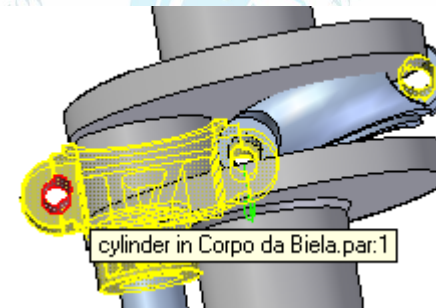
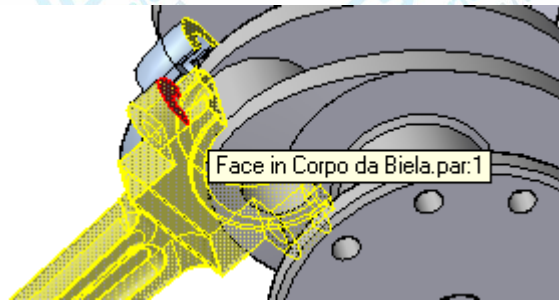
cylinder in Corpo da Biela.par:1



Face in Cabeça da biela.par:1

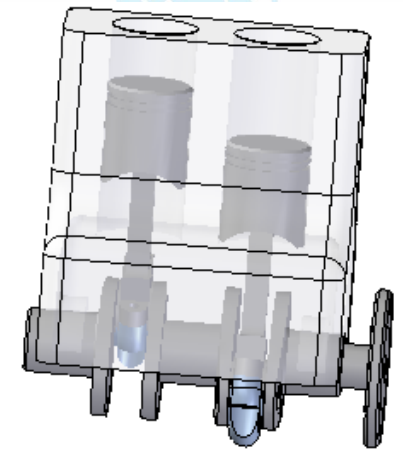
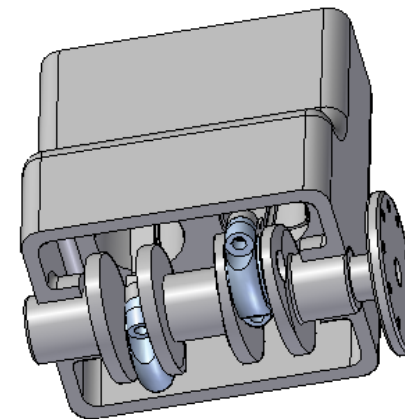
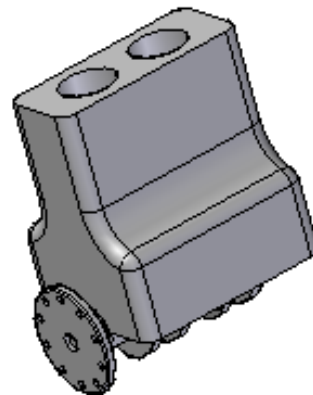
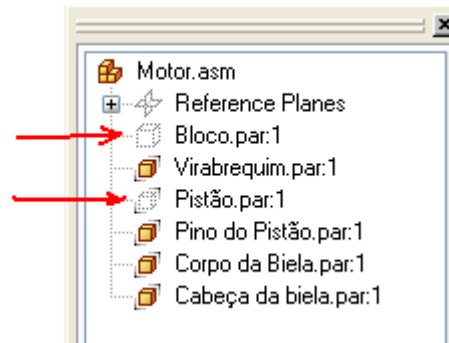
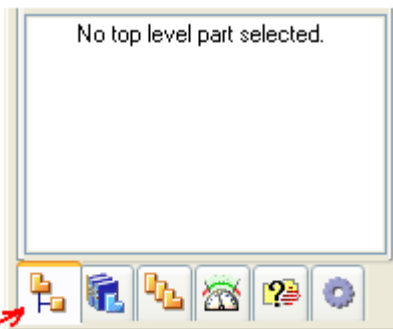


- Clique agora sobre o corpo da biela e sobre a face indicada na figura. Clique em **OK** na **Barra de Fita**. Escolha novamente a relação Axial Align e clique sobre a face cilíndrica do furo indicada na figura. Clique agora sobre o corpo da biela e sobre a face cilíndrica do furo indicada na figura. Clique em **OK** na **Barra de Fita**.



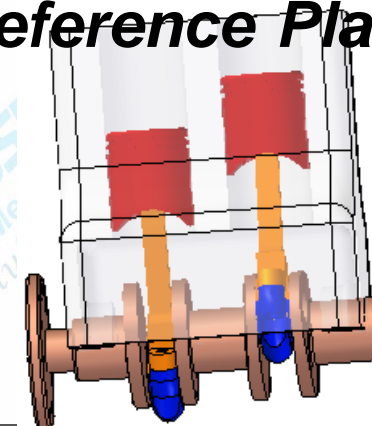
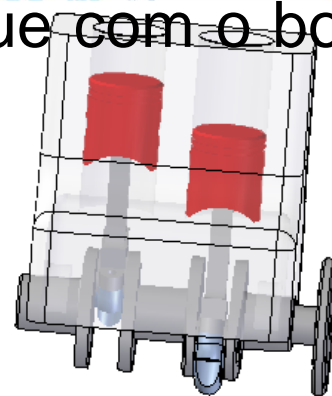


- Na janela **PathFinder**, clique sobre a guia **Assembly PathFinder**, clique com o botão direito sobre **Pistão.par:1** e clique sobre a opção **Show**. Repita o mesmo procedimento em **Bloco.par:1** Salve seu trabalho.
- Repita os procedimentos para montar o conjunto **pistão+pino+corpo da biela+cabeça da biela** no outro cilindro do Bloco. Salve seu trabalho. A montagem está pronta. Agora faltam somente alguns detalhes para melhorar a apresentação.
- Na janela **Assembly PathFinder**, clique com o botão esquerdo do mouse sobre **Bloco.par:1** para selecioná-lo.
- Na **Barra de Fita** há um campo chamado **Face Style**, onde você pode mudar a cor da peça selecionada. Neste campo escolha a opção **White Clear**.





- Repita o mesmo procedimento, selecionando agora a peça **Pistão.par:1** e escolha a cor **Black**. Toda vez que uma peça que existe na montagem em número maior que 1 tiver a cor modificada, aparecerá uma caixa de diálogo perguntando se você quer que mude a cor só da peça selecionada ou de todas as ocorrências dela. Nessa janela clique sobre a opção **All Occurrences**.
- Mude as cores das peças:
- Virabrequim – **Copper**;
- Pino do pistão – **Black**;
- Corpo da Biela – **Orange**;
- Cabeça da Biela – **Blue**.
- Salve seu trabalho.
- Na janela **PathFinder**, clique com o botão direito em **Reference Planes** e escolha a opção **Show**.

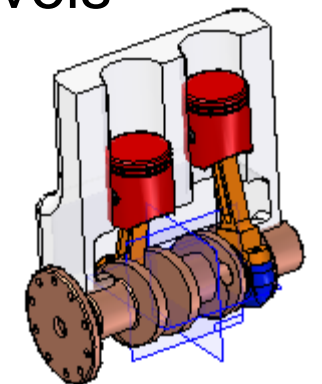
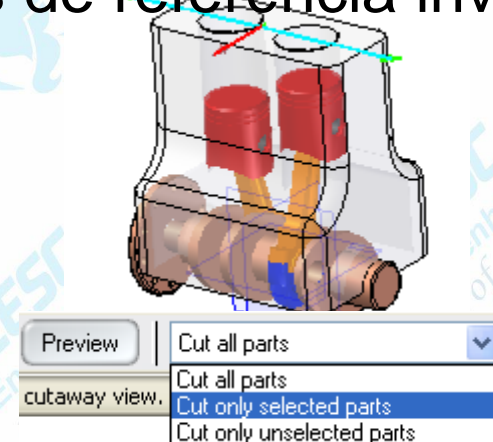
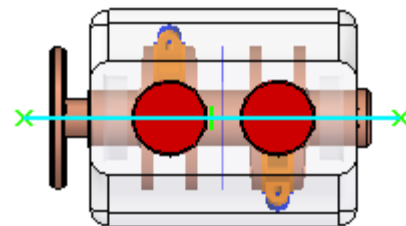
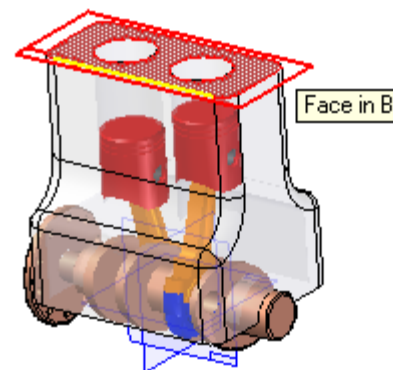
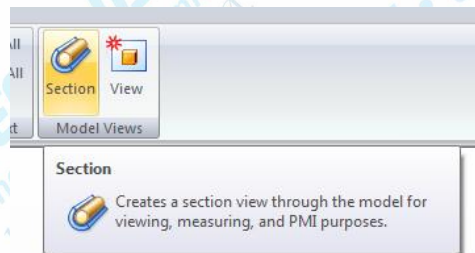




No menu **PMI**, clique em **Section**. Este comando tem a finalidade de criar cortes em determinadas peças da montagem para melhorar a visualização do conjunto. Com ele se pode criar vários cortes diferentes e ativar cada um deles quando achar conveniente.

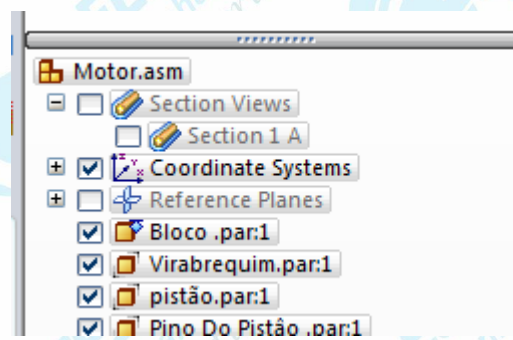
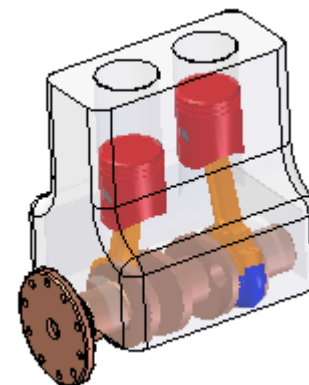
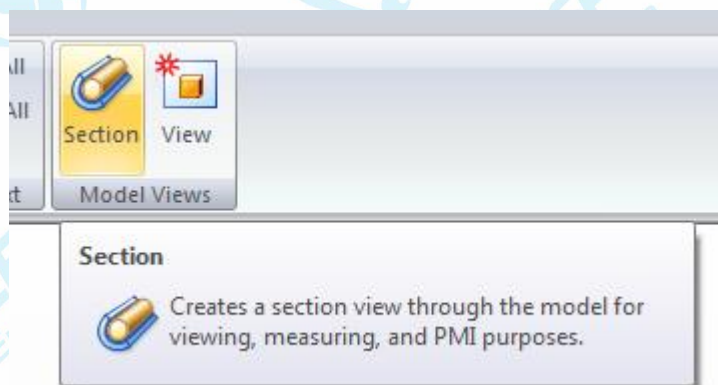
Clique na face superior do Bloco. Desenhe uma linha cortando toda a extensão do bloco colinear à linha de referência horizontal. Mova o cursor de modo que a seta aponte para o lado mostrado na figura e clique. Clique em **Through All** e mova o cursor de modo que a seta aponte para baixo e clique.

No campo **Cut List (Barra de Fita)** escolha a opção indicada na figura e clique sobre **Bloco.par:1** na **PathFinder**. Clique em **Preview** e clique novamente em **Finish**. Clique em **Close** na janela **Section**. Torne os planos de referência invisíveis





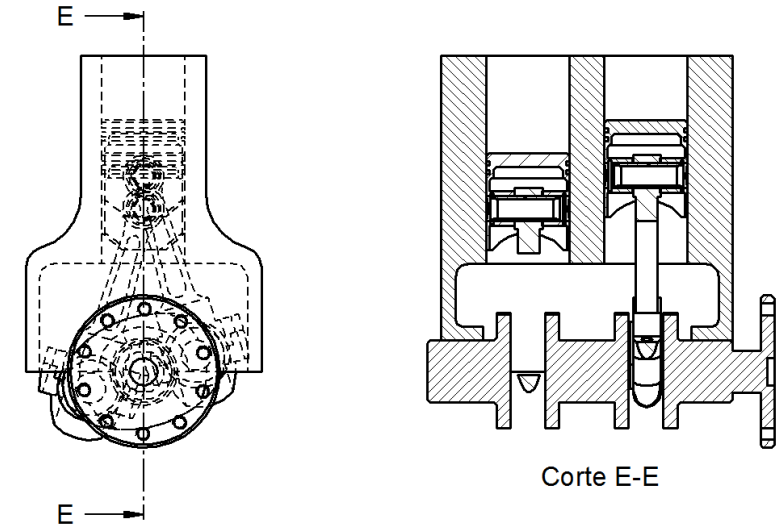
- No janela **PathFinder** habilite e desabilite (pelo tic) o **Section Views** e faça o corte ficar visível e invisível.
- Salve seu trabalho.





## Desenho de Conjunto - Draft

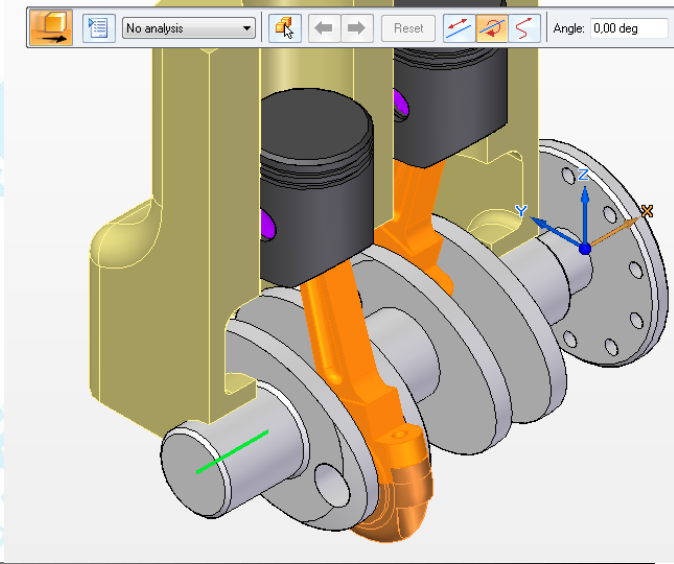
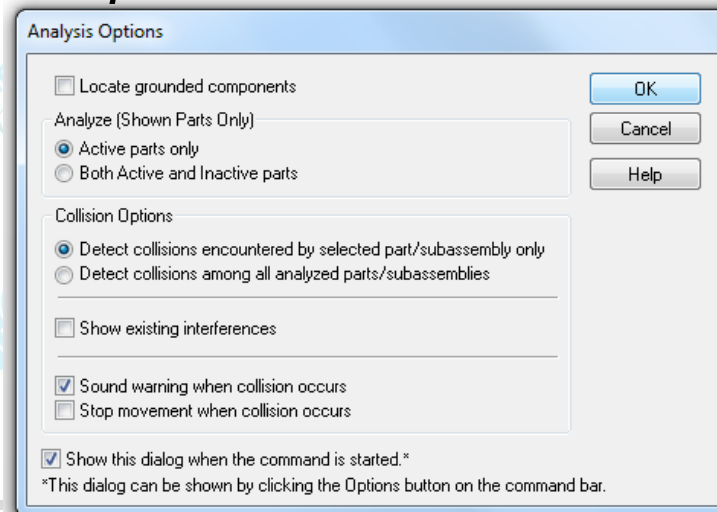
Carregue o software **Solid Edge** e abra um *template* da folha padrão (A3) configurada para o presente curso. Clique no ícone **View Wizard** e na janela *files of type*: selecione Assembly Document (\*.asm) e na janela Look In: busque pelo documento **motor.asm** e clique em open, na barra de fita aberta clique na opção **View Wizard – Drawing View Layout** e escolha a opção **Front**, com o cursor posicione a vista sobre a folha e clique no botão esquerdo do mouse, mova o cursor para a direita e clique novamente para fixar a vista lateral esquerda. Faça uma vista em corte como representada na figura e observe que a vista em corte seria melhor que as bielas estivessem alinhadas na vertical e que o pino do pistão e girabrequim não fossem cortados.





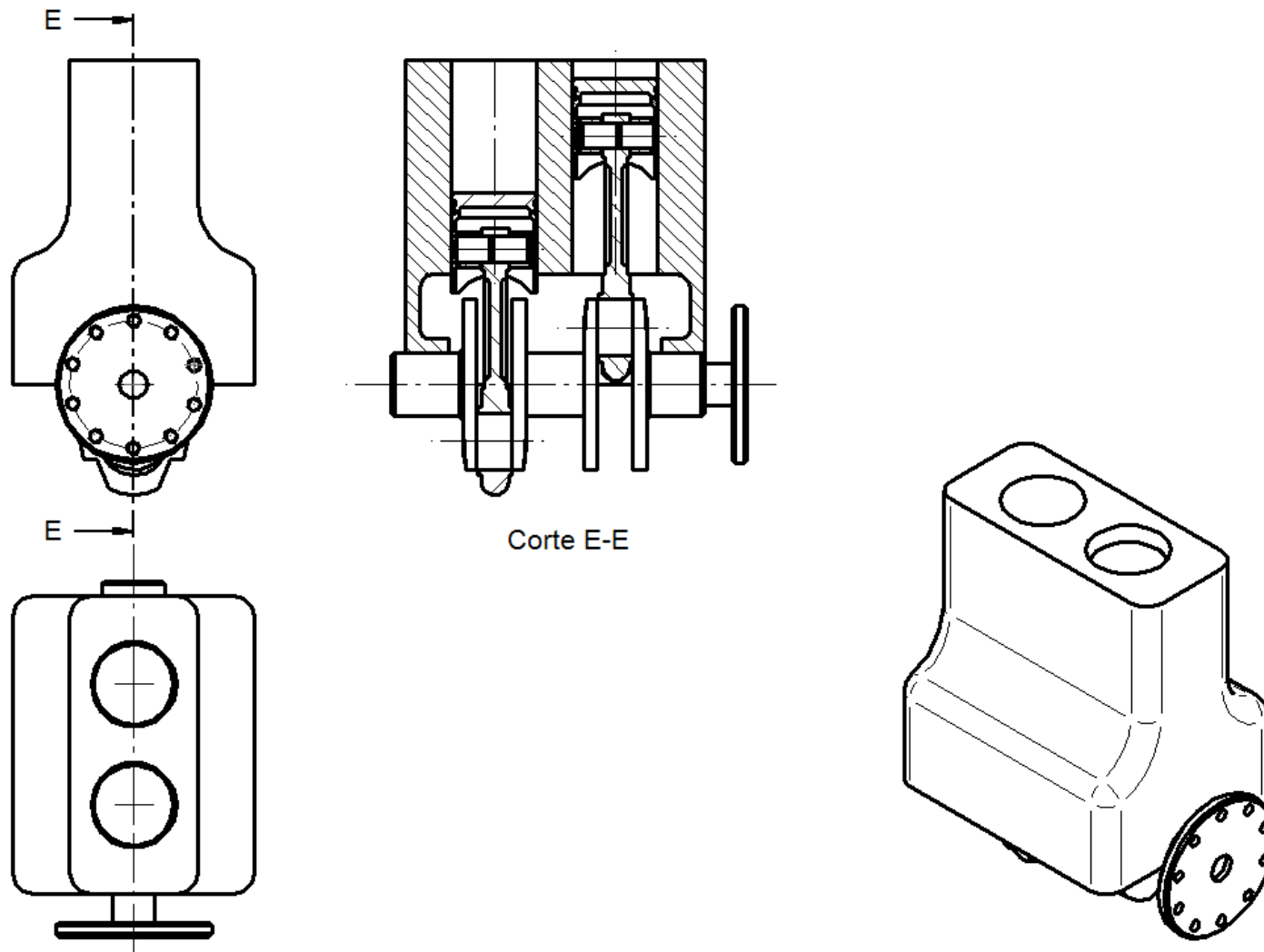
**Omissão de corte**, clique com tecla direita do mouse sobre o conjunto em corte, selecione **properties** → **display**, clique em **section** (desabilite remover o tic) e no **parts list** selecione com o mouse os componentes que deseja fazer omissão de corte (com a tecla ctrl pressionada), clique em **section** (habilite novamente (tic)) clique em aplicar e em seguida de **Update Views** e verifique.

Para realinhar as bielas clique duas vezes sobre uma das vistas do motor e entrará no modo assembly, e clique em **Drag Component (Home – Modify)** será aberta uma caixa de texto (baixo) confirme OK, clique no girabrequim, na barra de fita selecione **Drag Component Rotate** e selecione o eixo de giro (x) atribua valores angulares (Angle) e clique **Enter** até que atinja o alinhamento, clique em salvar e close e retornará a tela de desenho, clique em **Update Views** e verifique.





Insira as linhas de centro, escondas as linhas ocultas e finalize o trabalho.





# Exercício: Compressor de ar

O componente a ser desenhado nesta aula será o rotor do motor e a montagem do parcial do con

