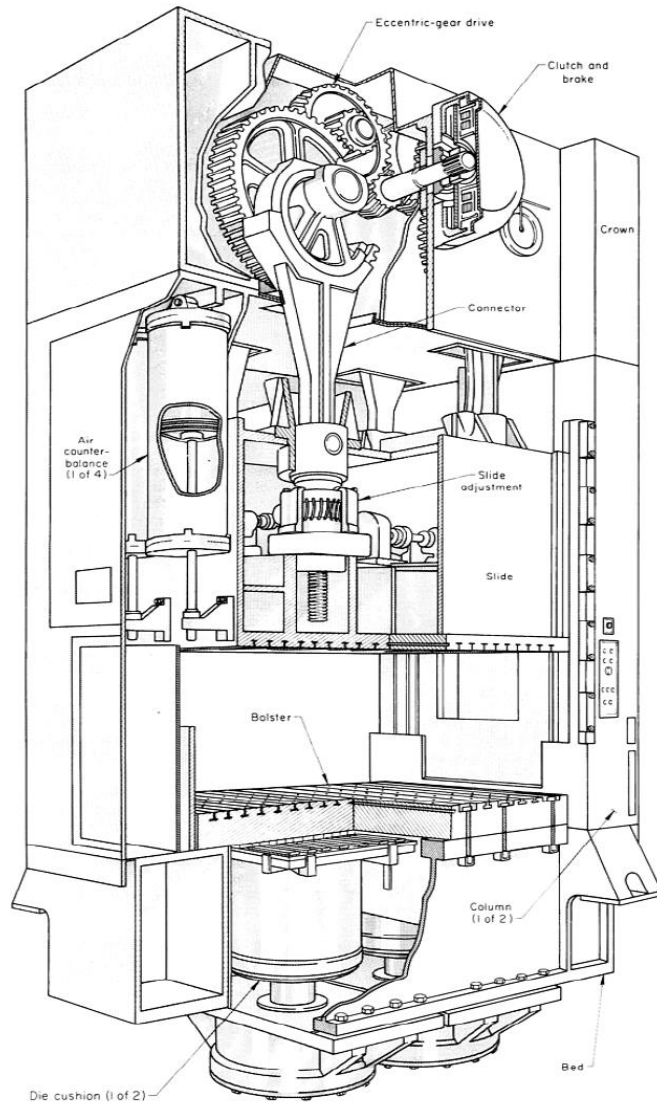


## SEP282 – PROCESSOS PARA INDÚSTRIA AERONÁUTICA

- AULA 6
- MÁQUINAS E FERRAMENTAS PARA  
CONFORMAÇÃO

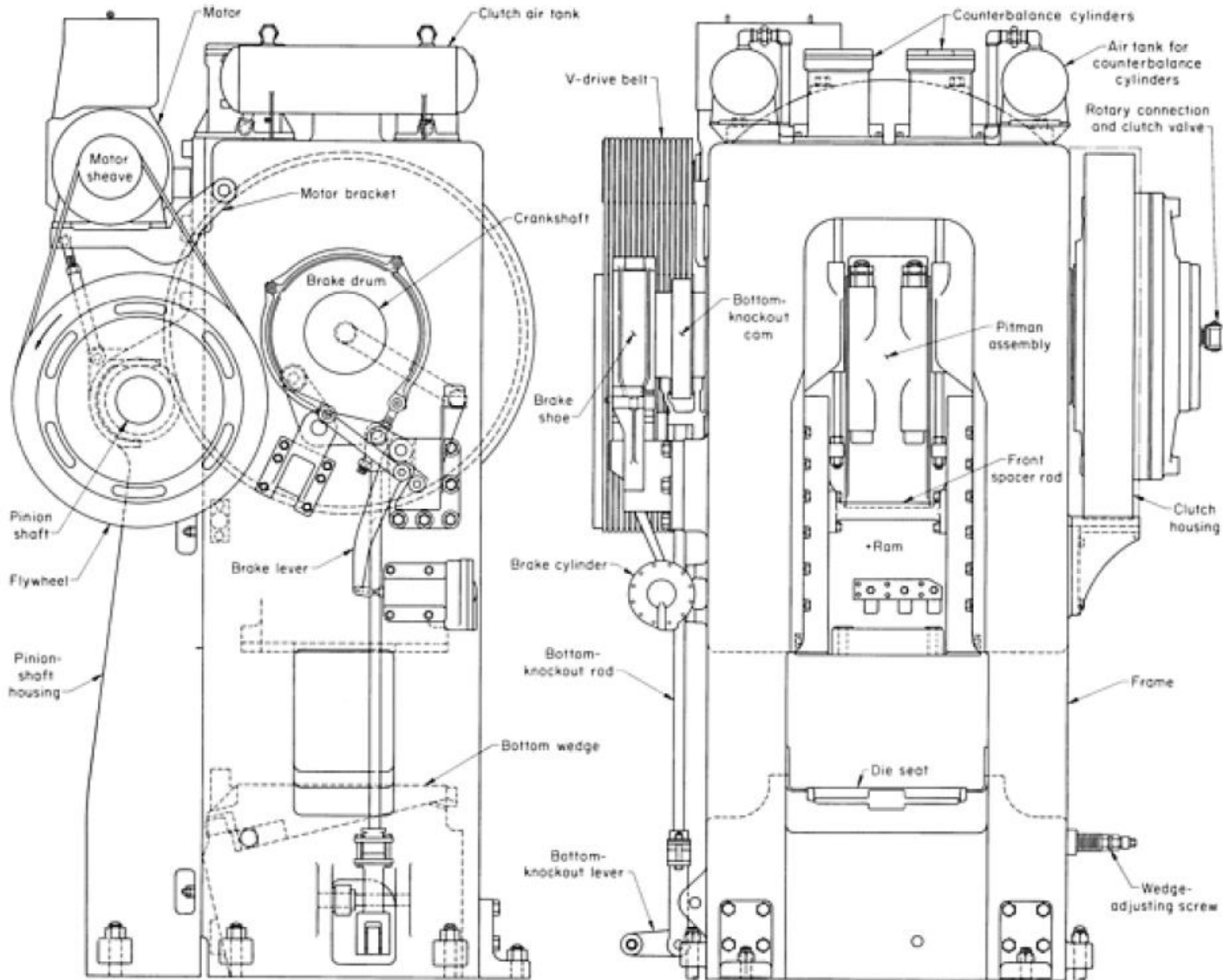
# MÁQUINAS E FERRAMENTAS PARA CONFORMAÇÃO



## Prensa excêntrica



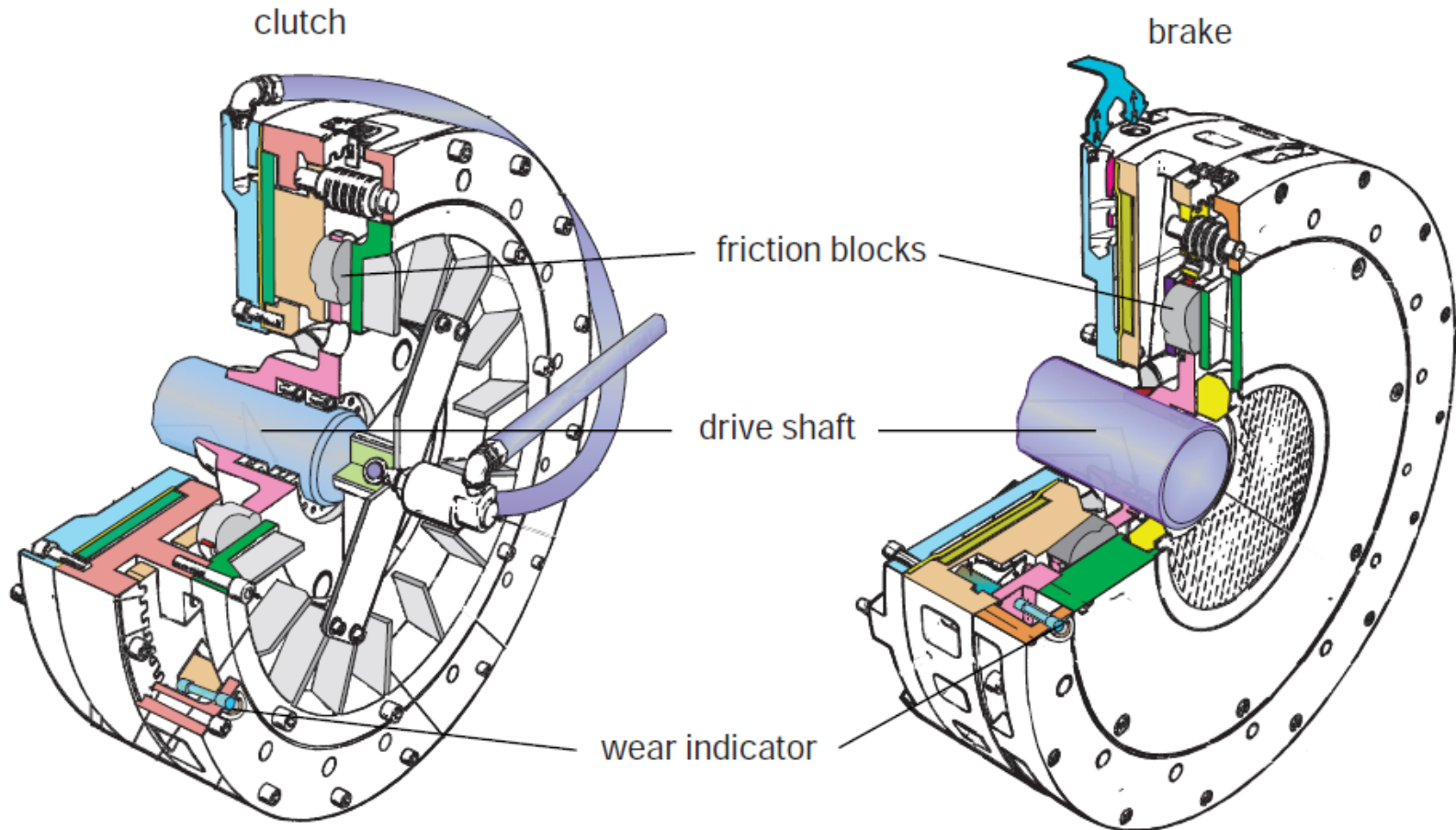
# MÁQUINAS E FERRAMENTAS PARA CONFORMAÇÃO



**Prensa  
excêntrica**

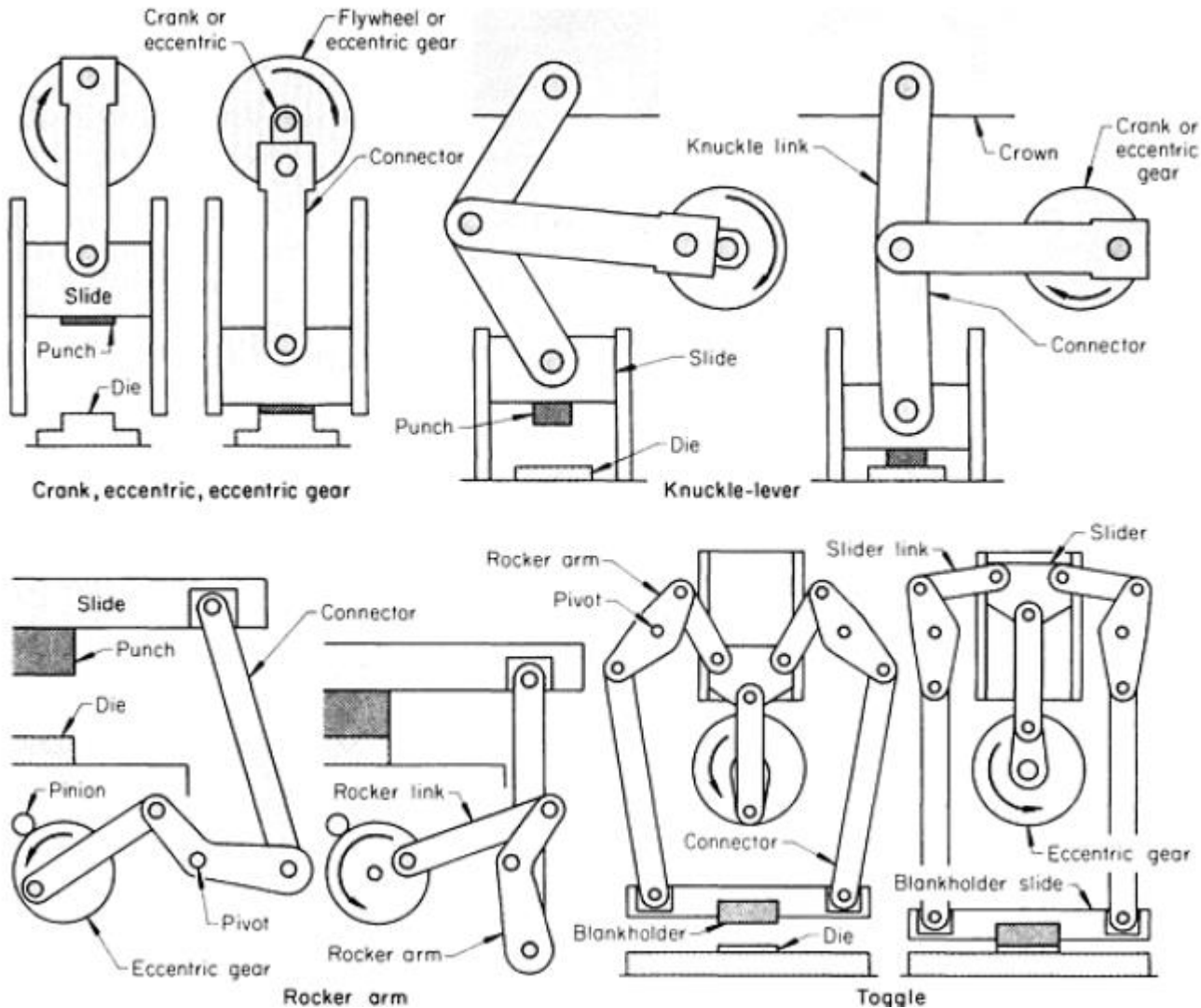
# MÁQUINAS E FERRAMENTAS PARA CONFORMAÇÃO

## Embreagens e freios de prensas excêntricas

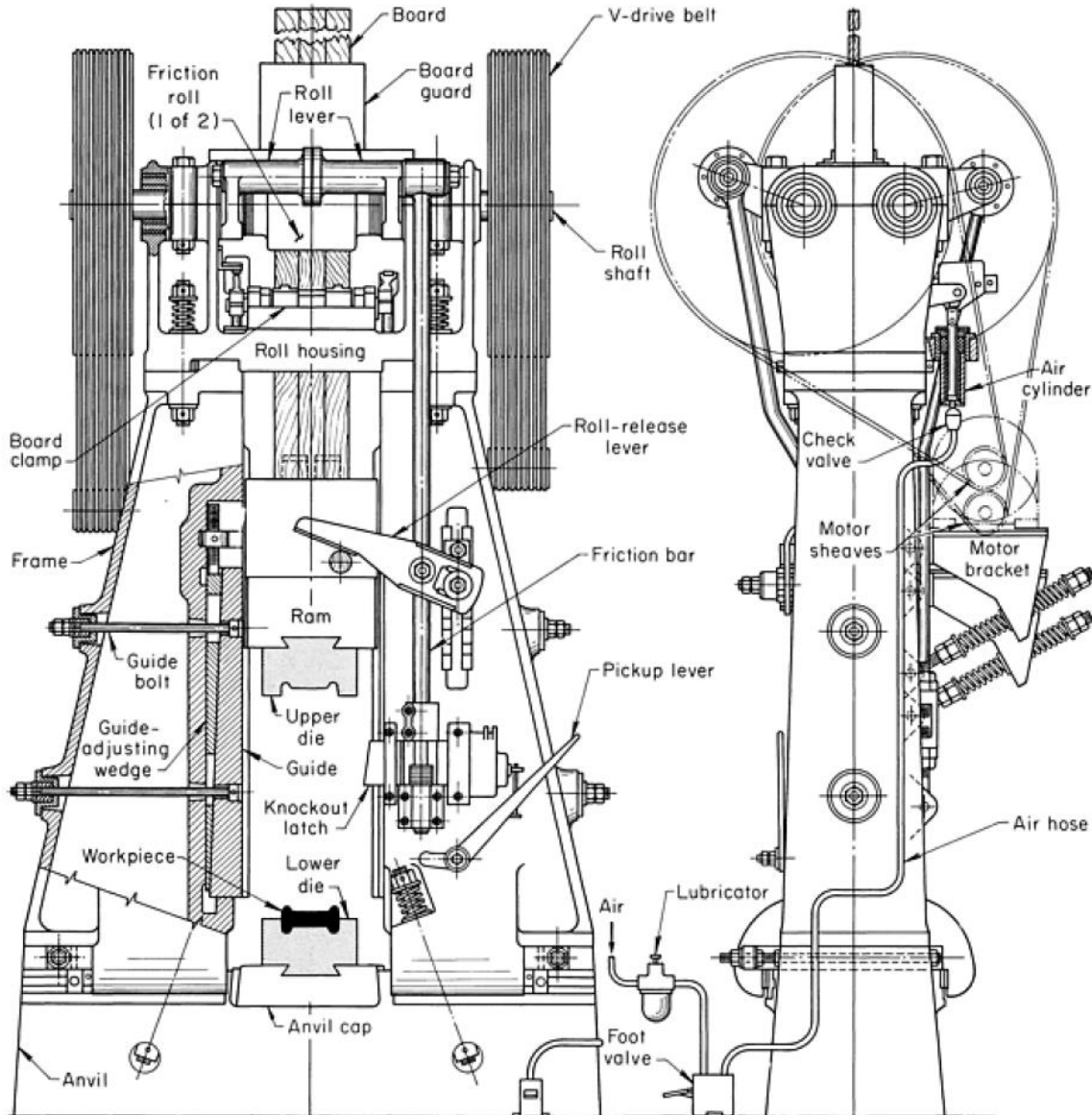


# MÁQUINAS E FERRAMENTAS PARA CONFORMAÇÃO

## Mecanismos de prensas mecânicas

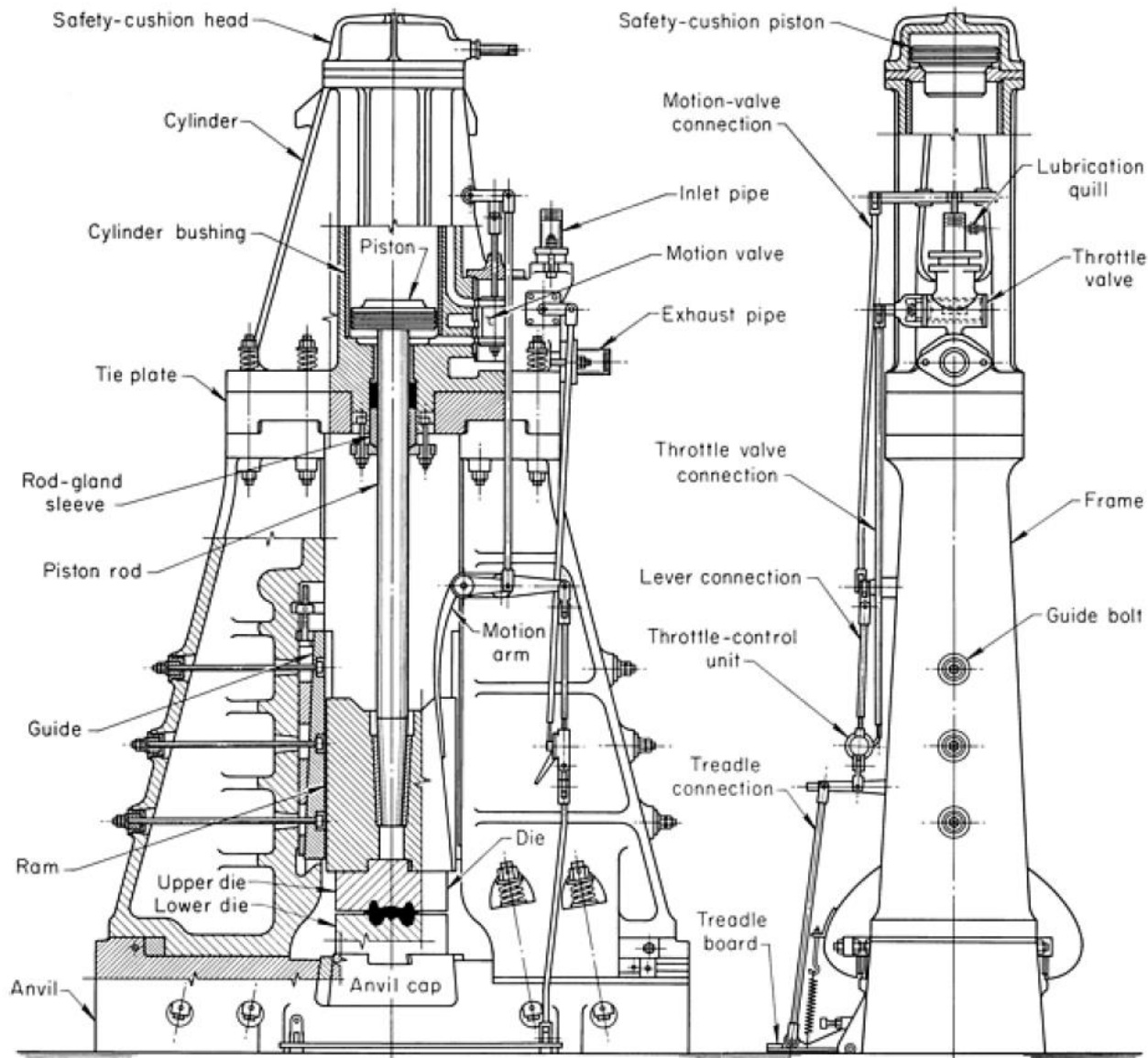


# MÁQUINAS E FERRAMENTAS PARA CONFORMAÇÃO



**Martelos de  
forjaria**

# MÁQUINAS E FERRAMENTAS PARA CONFORMAÇÃO



## Martelos de forjaria

# MÁQUINAS E FERRAMENTAS PARA CONFORMAÇÃO



**Martelos de  
forjaria**



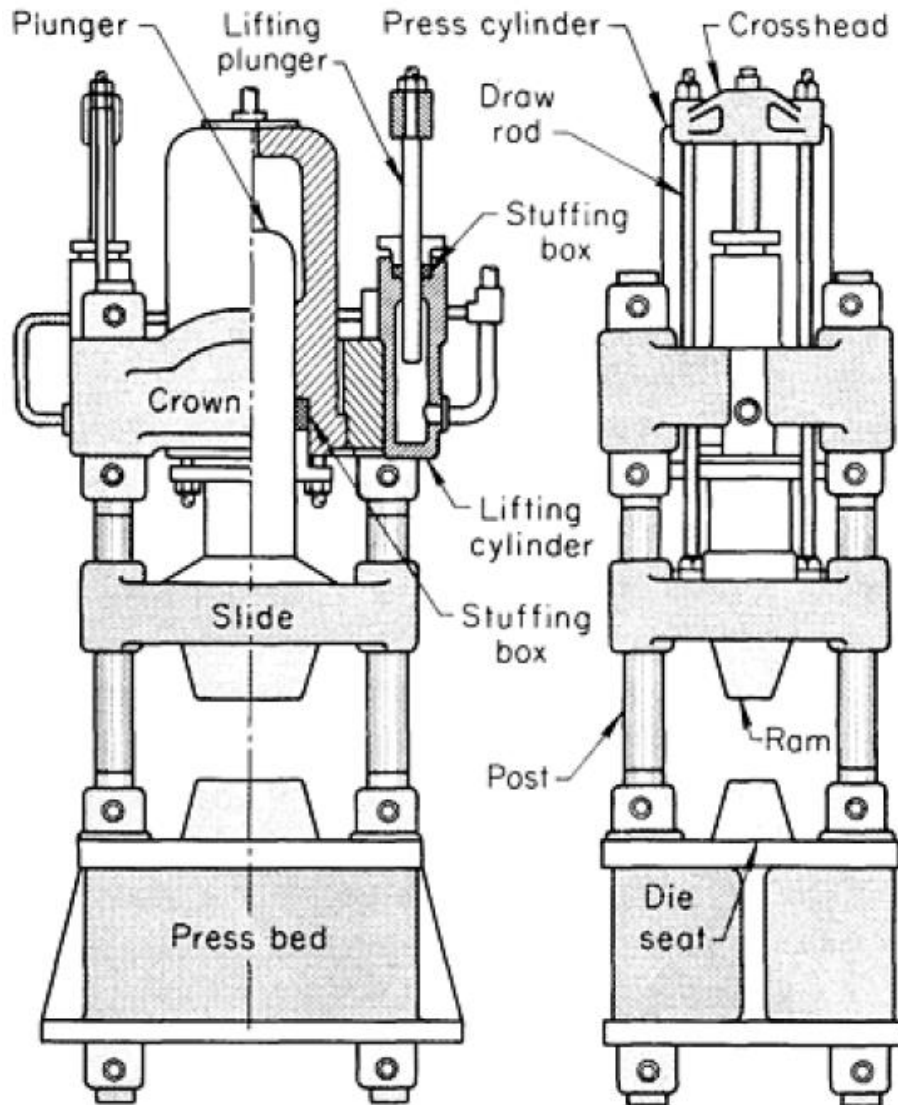


# MÁQUINAS E FERRAMENTAS PARA CONFORMAÇÃO

## Capacidades de carga de prensas mecânicas e hidráulicas

Type of press	Force		Pressing speed	
	MN	tonf	m/s	ft/s
Mechanical	2.2-142.3	250-16,000	0.06-1.5	0.2-5
Hydraulic	2.2-623	250-70,000	0.03-0.8	0.1-2.5

# MÁQUINAS E FERRAMENTAS PARA CONFORMAÇÃO



## Prensas hidráulicas



# MÁQUINAS E FERRAMENTAS PARA CONFORMAÇÃO

## Prensas hidráulicas

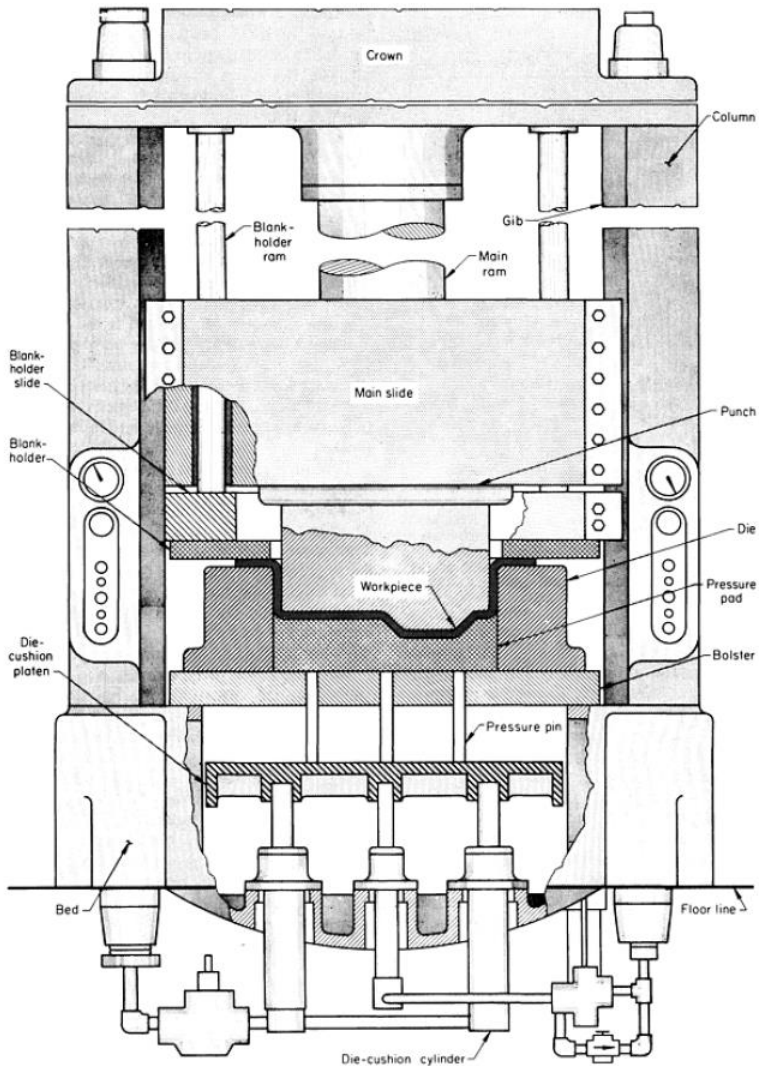


Fig. 3 Principal components of a double-action hydraulic press with a die cushion.

# MÁQUINAS E FERRAMENTAS PARA CONFORMAÇÃO

## Prensas hidráulicas



# MÁQUINAS E FERRAMENTAS PARA CONFORMAÇÃO



**Prensas hidráulicas**

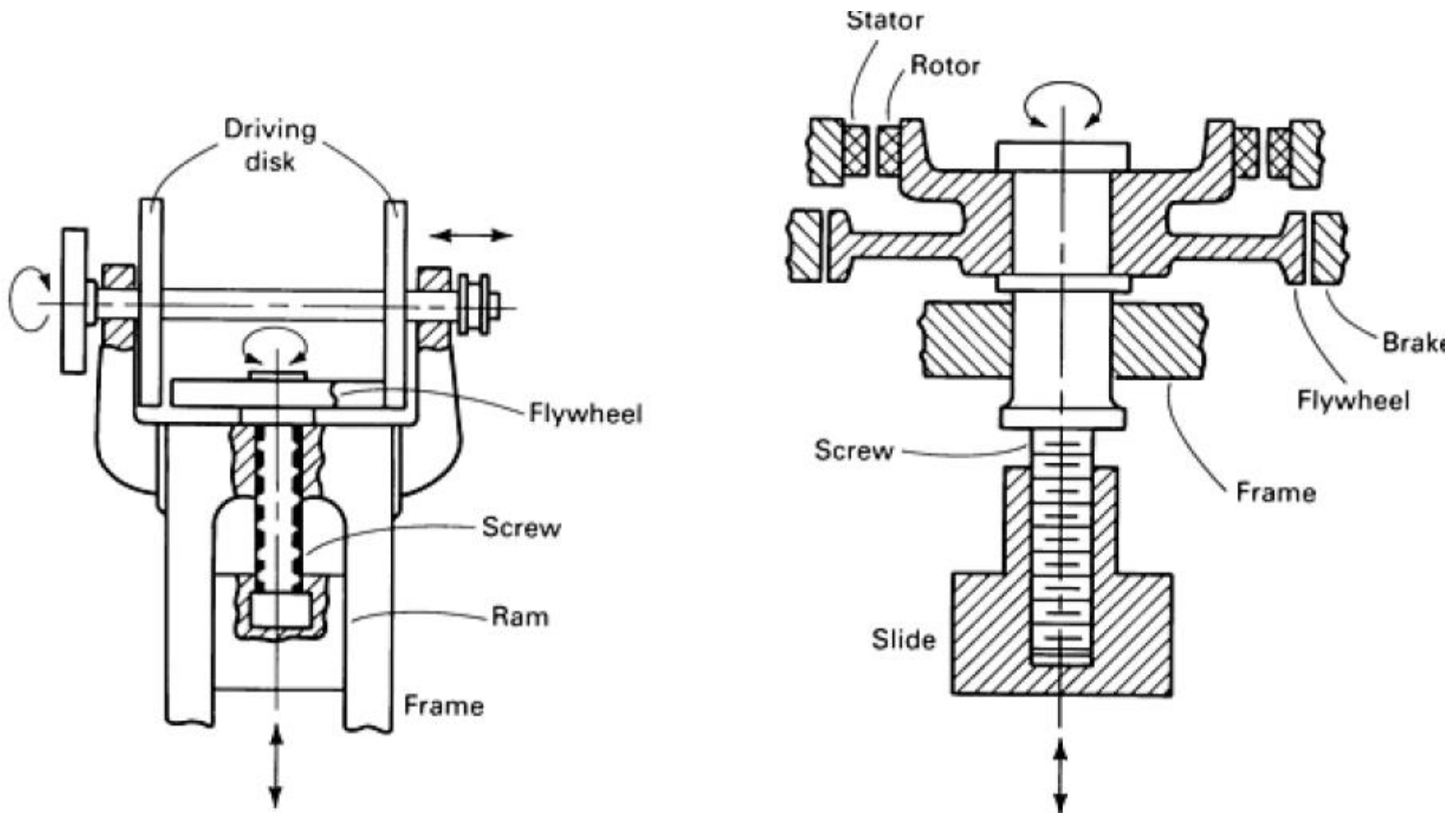
# MÁQUINAS E FERRAMENTAS PARA CONFORMAÇÃO

## Prensas hidráulicas



# MÁQUINAS E FERRAMENTAS PARA CONFORMAÇÃO

## Prensas de parafuso (ou de fricção)



# MÁQUINAS E FERRAMENTAS PARA CONFORMAÇÃO

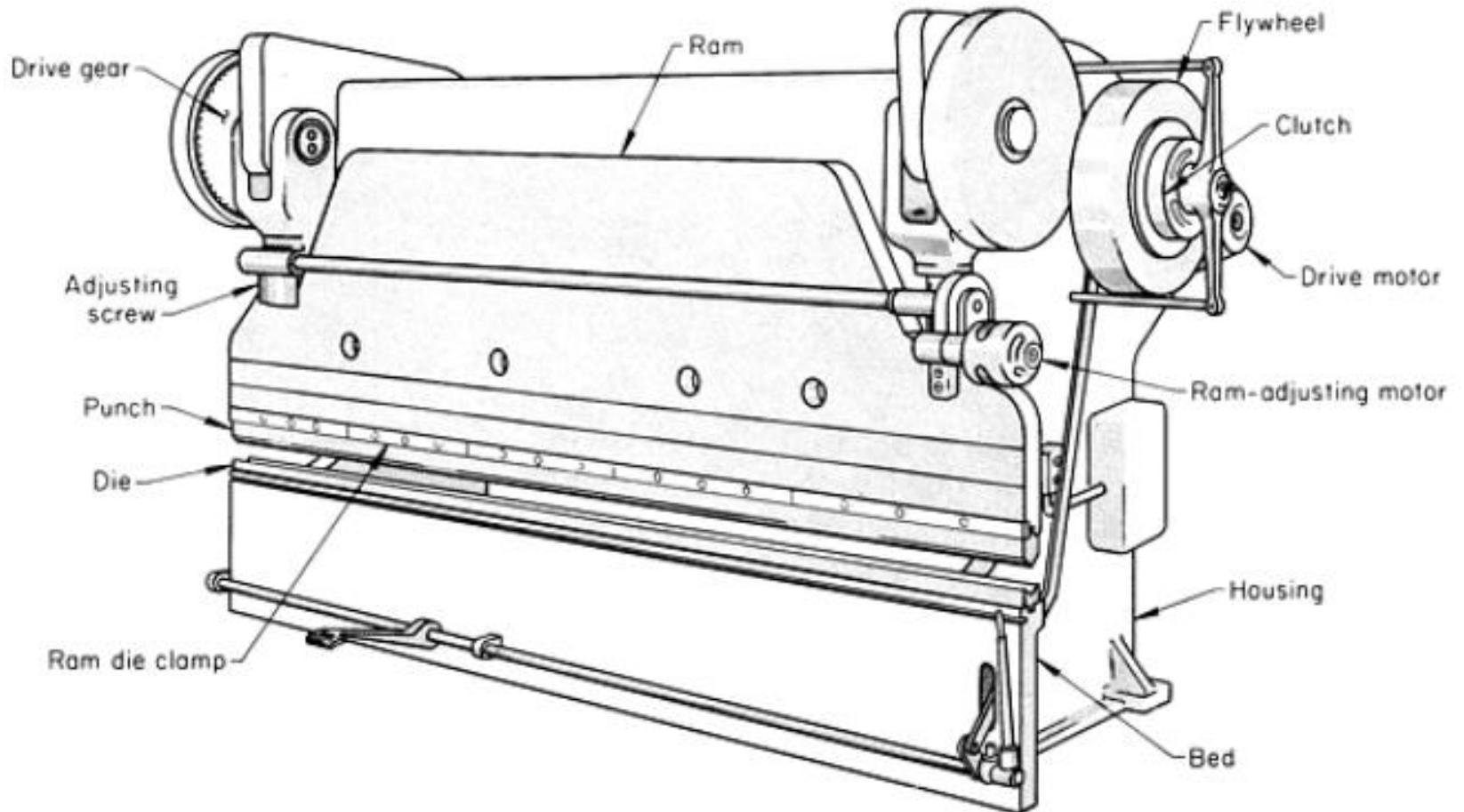


**Prensas de parafuso  
(ou de fricção)**



# MÁQUINAS E FERRAMENTAS PARA CONFORMAÇÃO

## Prensa dobradeira



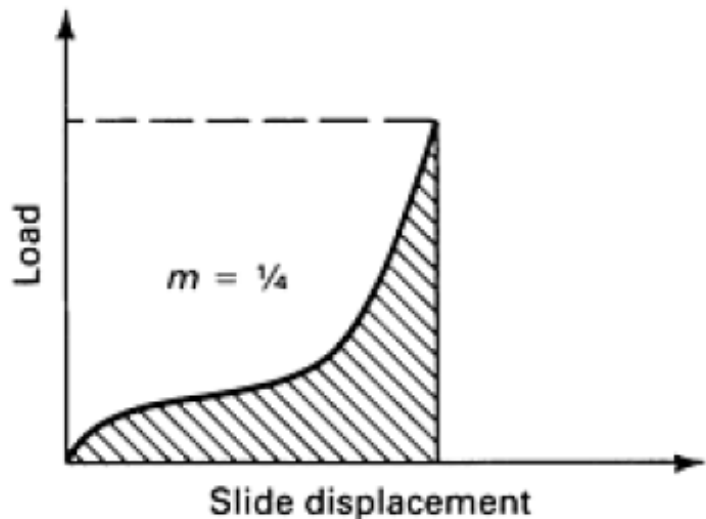
# MÁQUINAS E FERRAMENTAS PARA CONFORMAÇÃO

**Prensa  
dobradeira**

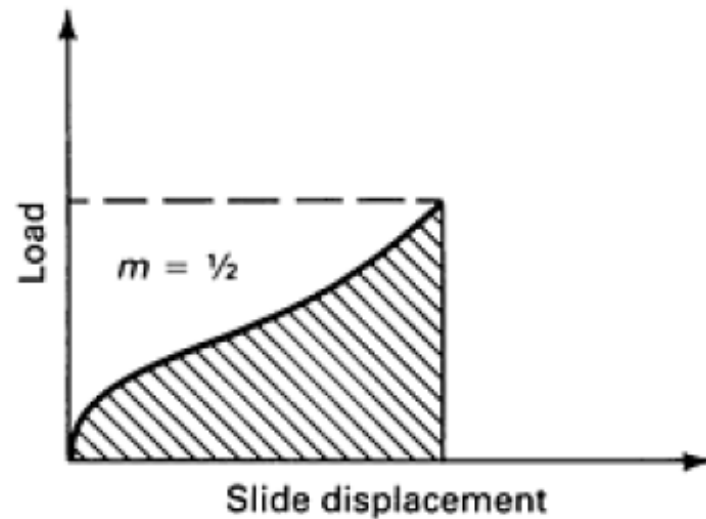


# MÁQUINAS E FERRAMENTAS PARA CONFORMAÇÃO

## Cargas de diversas operações de forjamento



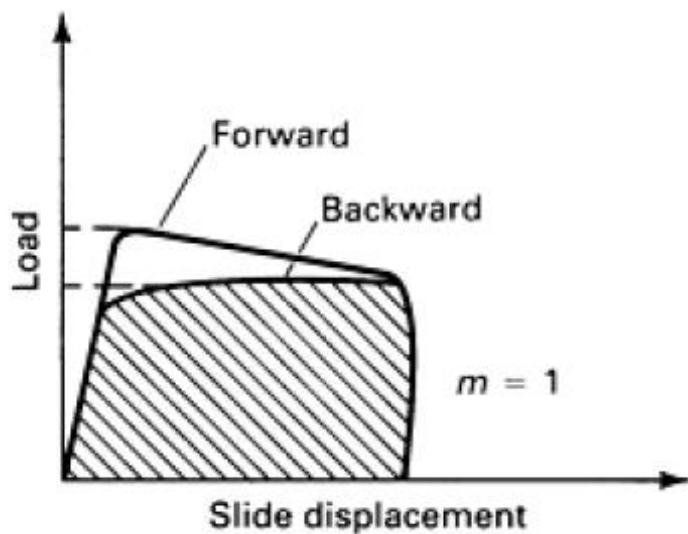
**Matriz fechada**



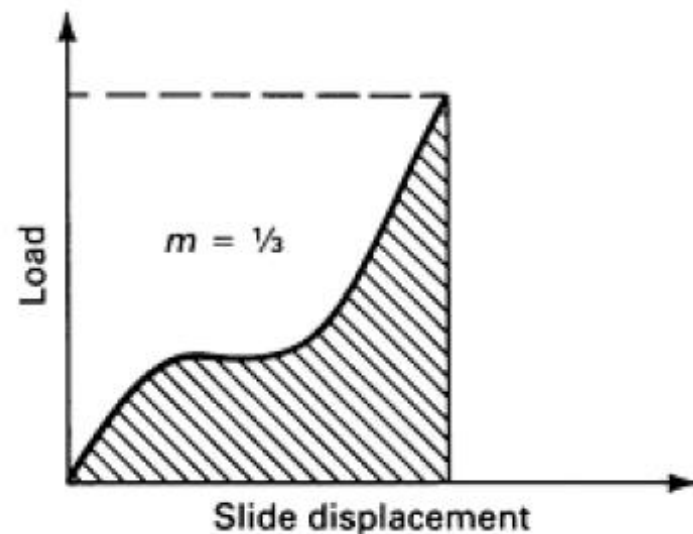
**Recalque**

# MÁQUINAS E FERRAMENTAS PARA CONFORMAÇÃO

## Cargas de diversas operações de forjamento



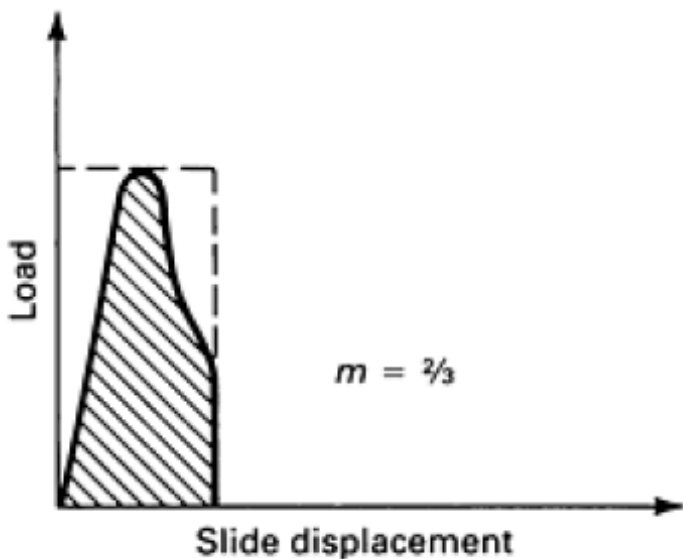
**Extrusão**



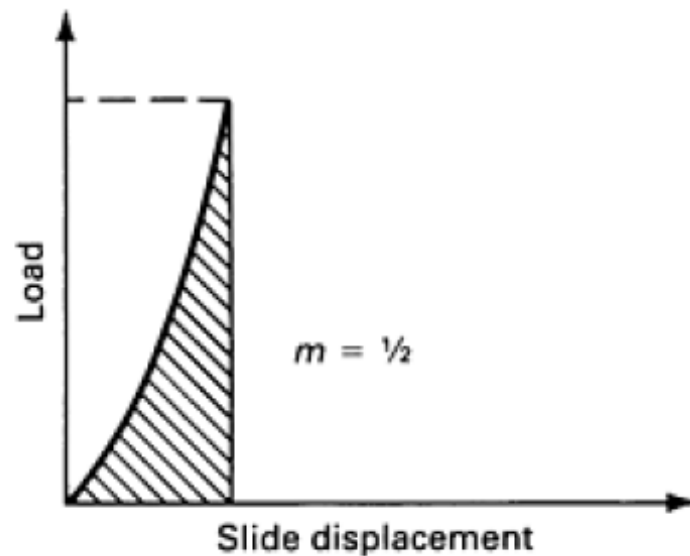
**Dobra**

# MÁQUINAS E FERRAMENTAS PARA CONFORMAÇÃO

## Cargas de diversas operações de forjamento

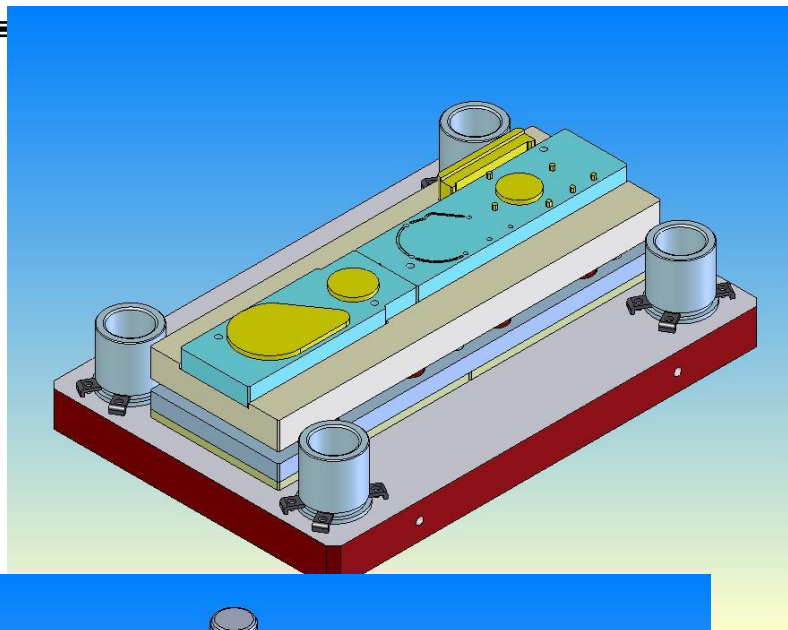


**Corte/furação**

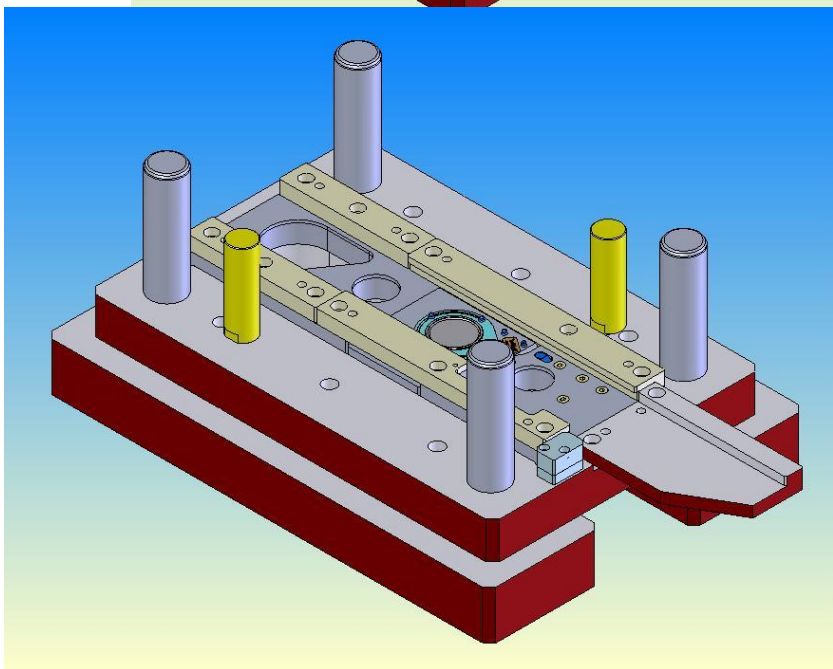


**Cunhagem**

# MÁQUINAS E FERRAMENTAS PARA CONFORMAÇÃO

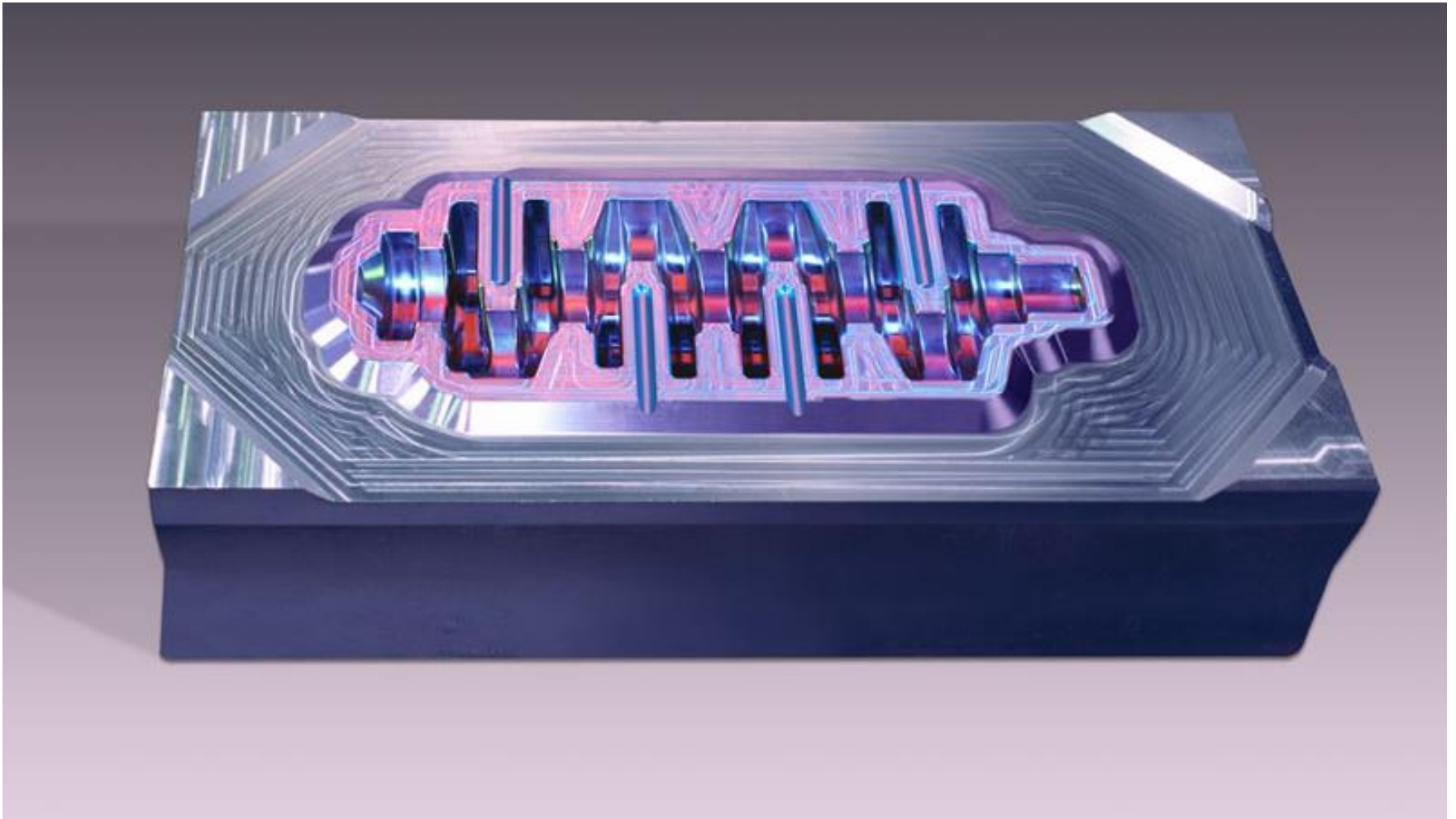


**Ferramentas de corte e  
forjamento**



# MÁQUINAS E FERRAMENTAS PARA CONFORMAÇÃO

## Ferramentas de corte e forjamento



# MÁQUINAS E FERRAMENTAS PARA CONFORMAÇÃO

## Ferramentas de corte e forjamento

