



Agência USP de Inovação

A Promoção e a Utilização do Conhecimento Científico em Inovação



Prof. Dr. Marcos Nogueira Martins
Coordenador





Foco da Apresentação:



- Sobre a Agência USP de Inovação;
- Propriedades intelectuais e Busca de anterioridades.



Missão

Promover a utilização do conhecimento científico, tecnológico e cultural produzido na Universidade de São Paulo em prol do desenvolvimento sócio-econômico do Estado de São Paulo e do País;

- Presente nos Campi de São Paulo, São Carlos, Ribeirão Preto, Bauru, Pirassununga, Piracicaba, Lorena e EACH;
- Acesse o Informativo da Agência e fique por dentro das atividades: www.inovacao.usp.br



Principais Atividades e Resultados:



- Proteção e gestão dos resultados de pesquisa;
- Licenciamento para exploração comercial;
- Convênio de P&D (Pesquisa e Desenvolvimento);
 - Fomento à criação de novas empresas;
- Disseminação da Cultura de Propriedade Intelectual e Inovação;
 - Capacitação;
 - Eventos e Ações de Internacionalização;
 - Programa Vocaç o para a Inova o.

Proteção e Gestão dos Resultados de Pesquisa



Cerca de **2000 Propriedades Intelectuais** protegidas pela Universidade.

Atividades:

- Proteção;
- Gestão;
- Estudo de mercado e identificação de potenciais empresas interessadas.



Flyer:



Licenciamento Para Exploração Comercial



Cerca de 70 contratos de licenciamento celebrados.

Modalidades:

- Exclusivo;
- Não-exclusivo.

Benefícios:

- Empresas mais competitivas;
- Atendimento das necessidades da sociedade.

Parceria Universidade/Empresa para Projetos de P&D



Parcerias celebradas para desenvolvimento de novos produtos e processos.

Como formalizar?

- 1.) Termo de Confidencialidade;
- 2.) Termo de Transferência de Materiais;
- 3.) Convênio de Pesquisa e Desenvolvimento;
- 4.) Contrato de Prestação de Serviços.

Novo Portal de Convênios da USP

- 1.) Instrumentos Pré-aprovados;
- 2.) Controle de Alteração nas Minutas;
- 3.) Análises Paralelas;
- 4.) Delegação de Competência;
- 5.) Relatórios.



Fomento à Criação de Novas Empresas



Orientação:
Fontes de Fomento;
Formalização de Convênio;
Formalização de Licenciamento.



OFICINA
de **INOVAÇÃO**



Disseminação da Cultura de Propriedade Intelectual e de Oportunidades de Inovação



Semana da Propriedade Intelectual e Inovação;
Fórum sobre Proteção de Resultados de Pesquisa: Direitos e Deveres.

Orientação:

Formalização de Parcerias;
Direitos e Deveres.

Fomento:

PIPE - FAPESP.

**Curso de Formação de Agentes
Colaboradores da Inovação**

Capacitação



Programas de capacitação em Empreendedorismo e Inovação.

Crie sua própria STARTUP!
Inscrições até 05 de outubro de 2020.

Particpe do Programa Startup USP de Inovação e Empreendedorismo Edição 2020. É a oportunidade de fazer seu negócio decolar.





Eventos e Ações de Internacionalização



**PROGRAMA DE BOLSAS DE
INTERCÂMBIO INTERNACIONAL
MODALIDADE EMPREENDEDORISMO**
INSCRIÇÕES PRORROGADAS ATÉ 01 DE OUTUBRO DE 2020.
Público: Alunos de Graduação da USP.



Co-funded by the
Erasmus+ Programme
of the European Union



LISTO



BIN@™ **BRAZIL**
BUSINESS & INNOVATION NETWORK RIBEIRÃO PRETO





Programa Vocação para a Inovação



No intuito de contribuir para um Estado mais moderno, a USP atua por meio de orientação à comunidade externa.

Serviços oferecidos à comunidade externa:

Informação sobre propriedade intelectual procedimentos de proteção;

Identificação de possibilidades de projetos em parceria;

Indicação de instâncias USP e externas para obtenção de informação e encaminhamento de projetos;

Indicação de linhas de fomento das agências estaduais voltadas à inovação.



Por que proteger um invento?

- Obter retorno sobre os investimentos;
- Proteção e fortalecimento da empresa no mercado;
- Obter receita por meio da licença ou venda da invenção;
- Estimulo à concorrência.





Por que realizar a Busca Prévia em Bases de Patentes?

- Segundo a Organização Mundial da Propriedade Intelectual (OMPI), mais de 70% da Informação Tecnológica disponível em todo o mundo somente pode ser encontrada nos documentos de patente;
- Na União Europeia bilhões de Euros são desperdiçados todos os anos em pesquisa desenvolvimento de produtos e tecnologias que já estão protegidos por leis de patente;
- A Alemanha concluiu que os custos de P&D poderiam ser reduzidos em 30%, caso a informação técnica disponível fosse utilizada, segundo a Organização de Patentes da Áustria;
- Estimativa da Organização Britânica de Patentes, concluiu que 20 bilhões de libras por ano são desperdiçadas na Comunidade Europeia devido a invenções duplicadas.





Por que realizar a Busca Prévia em Bases de Patentes?

- Para obter informações para o desenvolvimento de suas atividades de pesquisa e desenvolvimento;
- Identificar especialistas de uma área particular de pesquisa;
- Avaliar tecnologias de uma área do conhecimento;
- Preparar-se para as inovações de competidores.





Busca Prévia em Bases de Patentes

- Principais bases:

<http://antigo.inpi.gov.br/menu-servicos/informacao/bases-de-patentes-online>

- Guia Prático para acesso às principais bases:

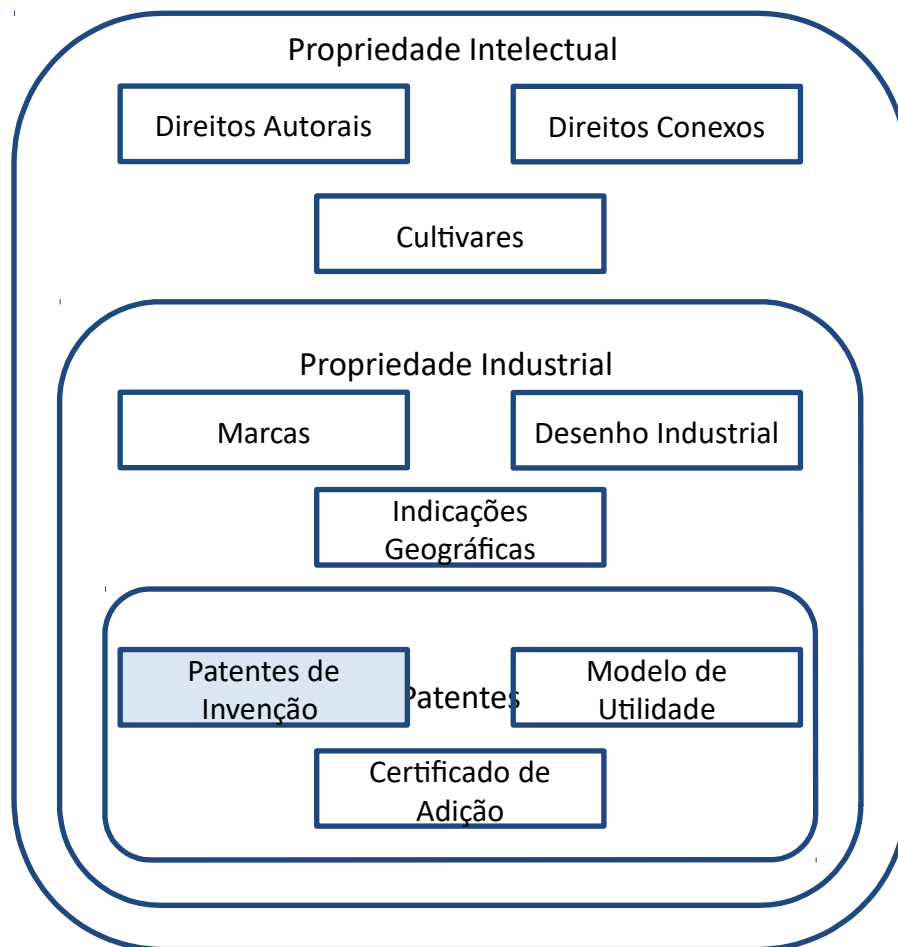
<http://antigo.inpi.gov.br/menu-servicos/informacao/guia-pratico-para-buscas-de-patentes>

- Radar Tecnológico:

<https://www.gov.br/inpi/pt-br/aceso-a-informacao/pasta-x/radar-tecnologico>



Formas de Proteção





Patente de Invenção

Requisitos para a proteção:

- **Novidade:** em relação a tudo aquilo tornado acessível ao público antes da data do pedido de proteção (no mundo);
- **Atividade Inventiva:** quando para um técnico no assunto, não decorra de maneira evidente ou óbvia do estado da técnica;
- **Aplicação Industrial:** pode ser fabricado ou utilizado na indústria.

Condição:

- **Suficiência Descritiva:** descrição clara e suficiente do objeto, de modo a possibilitar sua realização por técnico da área do conhecimento.

Vigência:

- 20 anos.

Qualificação:

- **Titular:** é o proprietário da invenção.
- **Inventor / Criador:** é a pessoa física que encontrou a nova solução o problema

Patente de Modelo de Utilidade

Modelo de Utilidade

Nova forma ou disposição conferida em objeto que se preste a um trabalho ou uso prático visando **melhoria funcional no seu uso ou em sua fabricação**.

Exemplo 1

Tampa de garrafa PET contendo pontos de enfraquecimento.

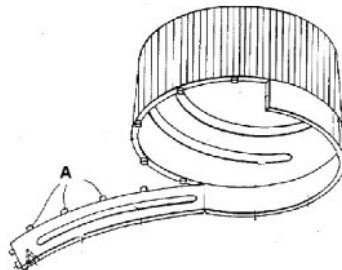


Figura 1 – Tampa para garrafa PET

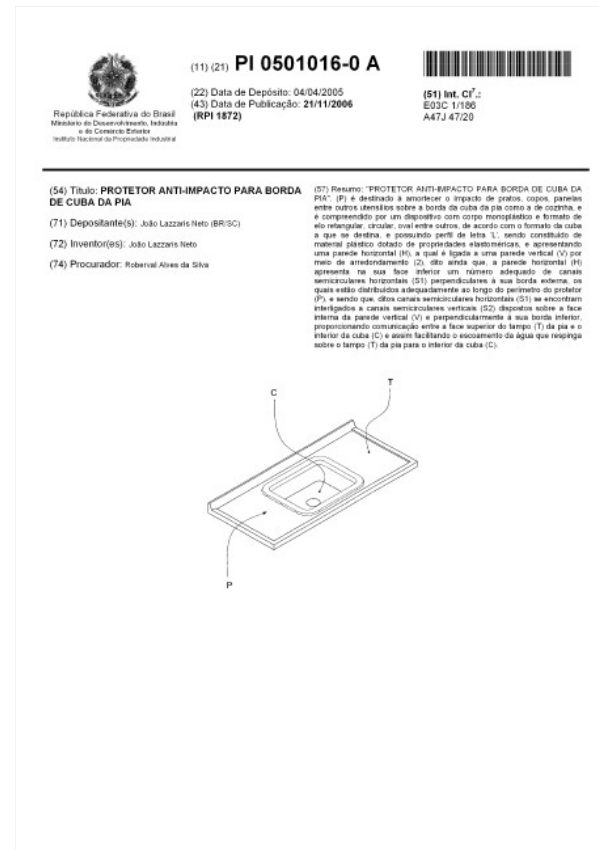
Exemplo 2

Telefone.



Patente de Invenção

- **Título;**
- **Relatório Descritivo:**
 - Estado da Técnica;
 - Objetivo;
 - Breve Descrição dos Desenhos;
 - Descrição detalhada;
- **Reivindicações;**
- **Desenhos;**
- **Resumo.**



Observação: Serão apresentados nos próximos slides considerações gerais sobre o Pedido de Patente. A íntegra das informações deve ser obtida nas [Resoluções](#) e [Instruções Normativas do INPI](#).



Patente de Invenção

- **Título**

- O título deverá ser conciso, claro e preciso, identificando o objeto do pedido;
- Ser o mesmo para o requerimento, o relatório descritivo e o resumo;
- Não podem ser utilizadas:
 - Expressões ou palavras irrelevantes ou desnecessárias (tais como "novo", "melhor", "original" e semelhantes);
 - Quaisquer denominações de marca.



Patente de Invenção

- **Título**

"DISPOSITIVO PARA DESINFECÇÃO DE SUPERFÍCIES"

PAINÉIS OSB MISTOS DE MADEIRA E MATERIAL PLÁSTICO; E SEU
PROCESSO DE PRODUÇÃO



Patente de Invenção

- **Relatório Descritivo**
 - Ser iniciado pelo título;
 - Referir-se a um só conceito inventivo;
 - Precisar o Campo da Invenção;
 - Descrever o estado da técnica, citando, sempre que possível, os documentos que o reflitam, destacando os problemas técnicos existentes;
 - Definir os objetivos da invenção e descrever, de forma clara, concisa e precisa, a solução proposta para o problema existente, bem como as vantagens da invenção em relação ao estado da técnica;
 - Relacionar as figuras apresentadas nos desenhos, especificando suas representações gráficas.



Patente de Invenção

- **Relatório Descritivo**
Campo de Aplicação:

PAINÉIS OSB MISTOS DE MADEIRA E MATERIAL PLÁSTICO; E SEU
PROCESSO DE PRODUÇÃO

CAMPO DA INVENÇÃO

[001] Esta invenção pertence ao campo do gerenciamento de resíduos, especificamente ao campo do aproveitamento de resíduos e materiais usados.



Patente de Invenção

- Relatório Descritivo

Estado da Técnica

ESTADO DA TÉCNICA

[002] Os derivados de madeira, são bastante utilizados na construção civil, arquitetura, indústria moveleira.

[003] Na fabricação deste tipo de material estrutural ocorre a utilização de um adesivo ou resina que aglomere as lâminas, fibras ou partículas de madeira.



Patente de Invenção

- **Relatório Descritivo**

Documentos do Estado da Técnica

[006] O US2012219815 descreve um processo de fabricação de um material contendo entre 30 a 95% de madeira e entre 10 a 25% de um plástico expandido, apresentando assim densidade entre 10 a 100 kg/m³.

[007] O WO2010086142 descreve um processo de produção de um elemento compósito contendo camadas de madeira e plástico sólido entre as camadas de madeira. Já o documento US6852386 trata de painéis OSB contendo 3 camadas



Patente de Invenção

- **Relatório Descritivo**

Documentos do Estado da Técnica

[006] O US2012219815 descreve um processo de fabricação de um material contendo entre 30 a 95% de madeira e entre 10 a 25% de um plástico expandido, apresentando assim densidade entre 10 a 100 kg/m³.

[007] O WO2010086142 descreve um processo de produção de um elemento compósito contendo camadas de madeira e plástico sólido entre as camadas de madeira. Já o documento US6852386 trata de painéis OSB contendo 3 camadas



Patente de Invenção

- **Relatório Descritivo**
Objetivo da Invenção

OBJETIVO DA INVENÇÃO

[010] A invenção trata de propor painéis OSB mistos contendo camadas orientadas de madeira; e resíduos não orientados de plástico. A madeira é pertencente ao grupo consistido de: strands produzidos de rejeitos madeireiros de marcenarias e serrarias; e strands de madeira especialmente preparados para a produção de madeira processada; e o plástico laminado particulado é consistido de resíduos de partículas de plástico pertencentes ao grupo compreendido de resíduos plásticos laminados produzidos pela indústria e pela sociedade após o consumo. Desta



Patente de Invenção

- **Relatório Descritivo**
Breve Descrição dos Desenhos

BREVE DESCRIÇÃO DO DESENHO

[014] Para se obter uma total e completa visualização do objeto da presente invenção, acompanha o desenho, ao qual se faz referência conforme segue abaixo.

[015] A Figura 1 apresenta as modalidades dos painéis da invenção.

[016] A Figura 2 é a fotografia da terceira modalidade da invenção antes da etapa de prensagem.

Patente de Invenção

- **Relatório Descritivo**

Breve Descrição dos Desenhos

BREVE DESCRIÇÃO DOS DESENHOS

15 A figura 1 é uma representação gráfica da vista frontal da garrafa da presente invenção demonstrando dois rebaixos equidistantes no sentido vertical, duas reentrâncias equidistantes entre si no sentido horizontal na extremidade superior, duas reentrâncias equidistantes entre si no sentido horizontal na extremidade inferior.

20 A figura 2 é uma representação gráfica da vista lateral da garrafa da presente invenção demonstrando um rebaixo no sentido vertical, uma reentrância no sentido horizontal na extremidade superior, uma reentrância no sentido horizontal na extremidade inferior e duas marcações
25 para passagem de vergalhão.

A figura 3 é uma representação gráfica da vista frontal de duas garrafas da presente invenção unidas entre si por um vergalhão.



Patente de Invenção

- **Relatório Descritivo**
Descrição Detalhada da Invenção

DESCRIÇÃO DETALHADA DA INVENÇÃO

A presente invenção se refere a uma nova forma de garrafa, preferencialmente do material PET, e a um método de construção civil utilizando a referida garrafa, e aos usos diversos da garrafa, além do uso evidente de acondicionamento de líquidos.

Garrafa

A garrafa possui corpo cilíndrico com quatro rebaixos (1) equidistantes entre si no sentido vertical; quatro reentrâncias (2) equidistantes entre si na extremidade superior formando uma extremidade superior plana em forma de cruz (abaixo da tampa) no sentido horizontal; quatro reentrâncias (2) equidistantes entre si na extremidade

Patente de Invenção

- Relatório Descritivo

Descrição Detalhada da Invenção

[023] A tabela 1 abaixo mostra os resultados dos ensaios de flexão estática e determinação da densidade aparente, de cada painel, sendo apresentados os valores médios (\bar{x}) e os coeficientes de variação ($Cv\%$) para o módulo de elasticidade (MOE), módulo de resistência (MOR) e densidade (ρ) dos valores médios.

MODALIDADE	MOE (MPa)		MOR (MPa)		ρ (kg/m ³)	
	\bar{x}	$Cv\%$	\bar{x}	$Cv\%$	\bar{x}	$Cv\%$
M1	3168	12	19,48	13	886,63	6
M2	2109	16	12,43	23	869,48	3
M3	797	25	10,41	17	850,41	5

[024] A Figura 1 apresenta amostras de pedaços



Patente de Invenção

- **Reivindicações**

Reivindicações independentes:

- As reivindicações independentes visam a proteção de **características técnicas essenciais** e específicas da invenção em seu conceito integral, cabendo a cada categoria de reivindicação pelo menos uma reivindicação independente;
- As reivindicações independentes podem servir de base a uma ou mais reivindicações dependentes;
- Após a expressão "caracterizado por" devem ser definidas as características técnicas essenciais e particulares que se deseja proteger.



Patente de Invenção

- **Reivindicações**

Reivindicações independentes:

REIVINDICAÇÕES

1 - Painéis OSB mistos caracterizados por serem consistidos de entre 60 a 90 p% de madeira; entre 10 a 40 p% de partículas de plástico; e entre 8 a 20 p% adesivo, apresentam uma densidade de entre 0,7 g/cm³ e 0,85 g/cm³.

2 - Painéis, de acordo com a reivindicação 1, caracterizados pelas camadas externas do painel serem



Patente de Invenção

- **Reivindicações**

Reivindicações independentes:

REIVINDICAÇÕES

1-Garrafa **caracterizada** pelo fato de compreender corpo cilíndrico com quatro rebaixos (1) equidistantes entre si no sentido vertical; quatro reentrâncias (2) equidistantes entre si na extremidade superior formando uma extremidade superior plana em forma de cruz no sentido horizontal; quatro reentrâncias (2) equidistantes entre si na extremidade inferior formando uma extremidade inferior em forma de cruz no sentido horizontal; uma rosca macho (3) na parte superior e outra rosca fêmea (4) na parte inferior em um sulco na região central da superfície inferior plana em forma de cruz.

2-Garrafa, de acordo com a reivindicação 1, **caracterizada** pelo fato de ainda possuir um rebaixo ou



Patente de Invenção

- **Reivindicações**

Reivindicações independentes:

20 4-Método de construção civil utilizando garrafa
caracterizado pelo fato de compreender as seguintes etapas:

- a) Preencher as garrafas;
- b) Abrir canaleta;
- c) Colocar fileira de garrafa na canaleta;
- 25 d) Completar a canaleta;
- e) Rosquear garrafas preenchidas sobre as garrafas que
 estão na canaleta; e
- f) Inserir vergalhão (6) no sentido horizontal.

30 5-Método, de acordo com a reivindicação 4,
caracterizado pelo fato das etapas "e" e "f" serem



Patente de Invenção

- **Reivindicações**

Reivindicações dependentes:

- As reivindicações dependentes **não devem exceder** as limitações das características compreendidas na(s) **reivindicação(ões) a que se referem**;
- Qualquer reivindicação dependente que se referir a mais de uma reivindicação (reivindicação de dependência múltipla) deve se reportar a essas reivindicações na forma alternativa ou na forma aditiva.



Patente de Invenção

- **Reivindicações**

Reivindicações dependentes:

1 - Painéis OSB mistos caracterizados por serem consistidos de entre 60 a 90 p% de madeira; entre 10 a 40 p% de partículas de plástico; e entre 8 a 20 p% adesivo, apresentam uma densidade de entre 0,7 g/cm³ e 0,85 g/cm³.

2 - Painéis, de acordo com a reivindicação 1, caracterizados pelas camadas externas do painel serem formadas por partículas orientadas de madeira; cada camada externa compreendendo entre 15 a 25 % do total de partículas de plástico misturadas à madeira orientada e partículas não orientadas de plástico; e, a camada interna do painel ser consistida por entre 50 a 70 % de partículas de plástico misturadas à madeira orientada.

3 - Painéis, de acordo com a reivindicação 1 caracterizados pelas partículas de plástico são previamente encoladas com cerca de 10 a 40% do volume total do adesivo, e em seguida misturadas às camadas externas e orientadas de madeira encolada que formam os painéis OSB.

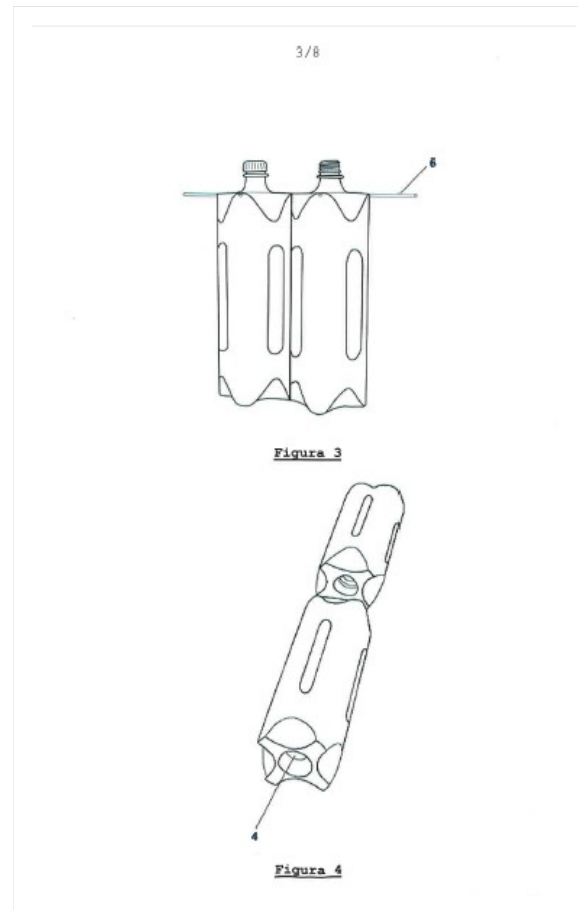


Patente de Invenção

- **Desenhos**
- Os desenhos deverão ser apresentados com clareza, em traços firmes, uniformes e serão tantos quantos forem necessários à perfeita compreensão do objeto da patente, sendo numerados consecutivamente.
- Cada parte, peça ou elemento do desenho, deverá conter referências numéricas, as quais deverão ser descritas no relatório descritivo, bem como nas reivindicações.

Patente de Invenção

- Desenhos





Patente de Invenção

- **Resumo**
- Descrição sumária do objeto do pedido de patente devendo ser iniciado pelo título, ressaltando de forma clara a matéria objeto de proteção, contendo entre cinquenta (50) e duzentas (200) palavras, e no máximo 25 linhas de texto;
- Deve englobar as características técnicas, a solução para o problema descrito e seus principais usos, tendo como finalidade principal facilitar a busca do pesquisador nos Bancos de Patentes;
- Não fazer menção ao mérito ou ao valor da invenção requerida.



Patente de Invenção

- **Resumo**

"DISPOSITIVO PARA DESINFECÇÃO DE SUPERFÍCIES"

A presente invenção **refere-se** a um dispositivo que utiliza lâmpada UVC para desinfecção de superfícies atuando no controle microbiológico, **o qual compreende:** lâmpada UVC (1), corpo do equipamento (2), fonte de tensão (3), refletor (4), reator (5), sensores de nível (6), placa de controle (7), botão de acionamento (8), Led azul indicador (9).

O diferencial tecnológico da invenção consiste na utilização de uma lâmpada de luz ultravioleta C (UVC) como ferramenta para o controle microbiológico de superfícies e equipamentos da saúde com eficácia assegurada tanto para o operador quanto para a efetiva esterilização de superfícies e equipamentos.



Formas de Cooperação Universidade-Empresa em projetos de Pesquisa e Desenvolvimento:

- Protocolo de Intenções;
- Acordo de Confidencialidade;
- Consultoria/ Assessoria;
 - Convênio;
- Contrato de Prestação de Serviço;
- Termo de Transferência de Material;
 - Licenciamento.



Obrigado!

Eduardo Brito
eduardobrito@usp.br

Agência USP de Inovação
www.inovacao.usp.br