

DESENHO TÉCNICO MECÂNICO I (SEM 0565)

Notas de Aulas v.2020

Aula 06 - Tutorial 04 – Modelando a Cabeça da Biela

Adaptado de: Allan Garcia Santos 2004

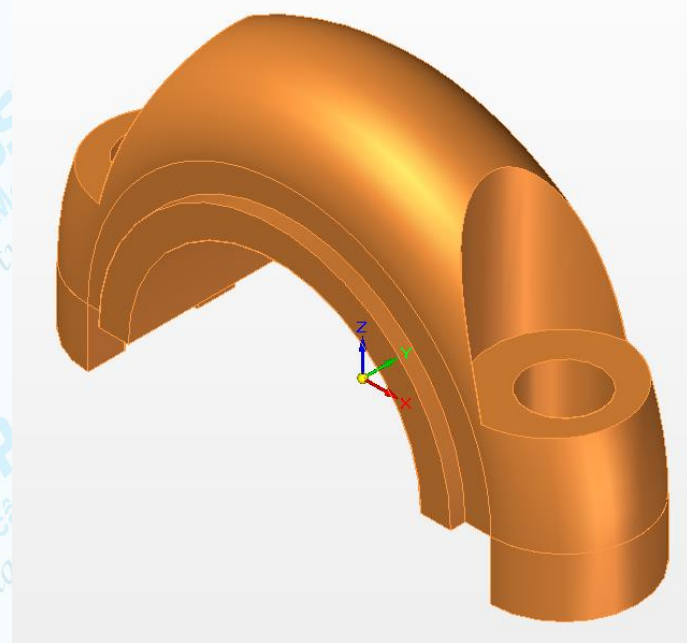
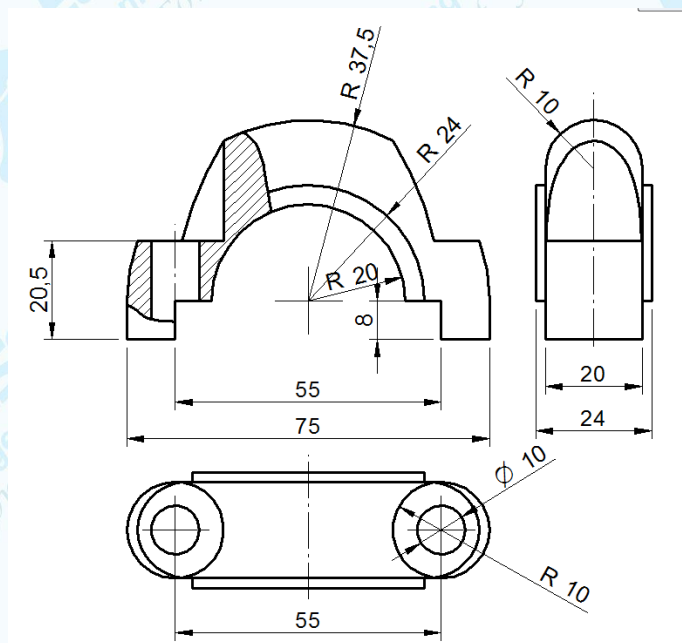
Departamento de Engenharia Mecânica
Escola de Engenharia de São Carlos
Universidade de São Paulo

Prof. Assoc. Carlos Alberto Fortulan

1

Tutorial 4: Modelando a cabeça da biela

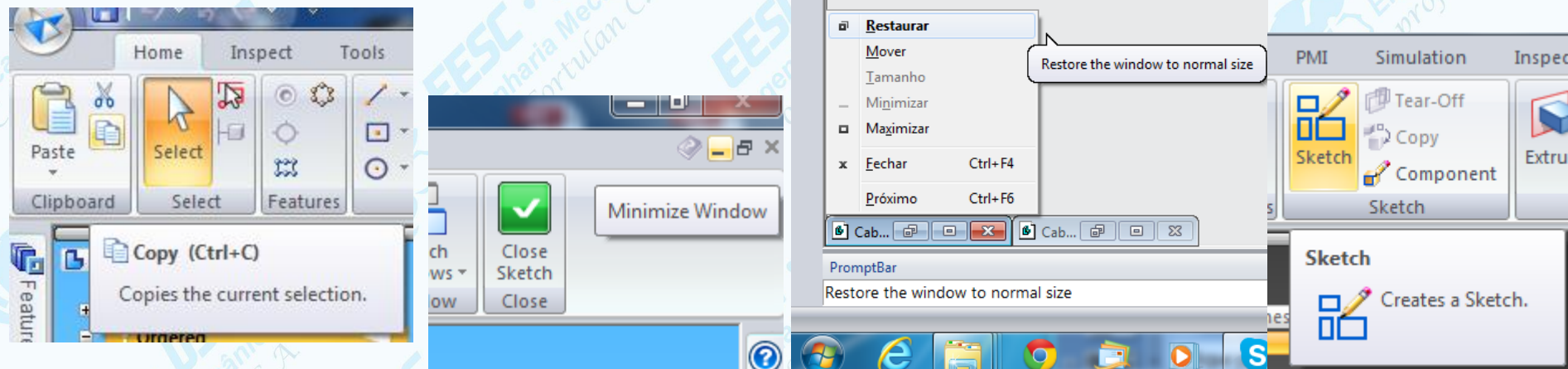
A execução deste tutorial faz uso do **sketch** construído no tutorial 3. Abra um novo desenho ISO Part, faça a transição para **ordered** e salve-o com o nome **cabela da biela**. Paralelamente abra o arquivo do Tutorial 4, (**Corpo da Biela.par**) e na janela de **features** clique com o botão direito sobre o item **Sketch 1**. Na caixa aberta, clique na opção **Edit Profile**. E será aberto o sketch base da peça **Corpo da Biela.par**.



Com a tecla direita do mouse abra um janela que inclua todo o *sketch* e clique sobre a opção **Copy**.

Minimize o arquivo aberto (**Minimize Window**) e restaure o arquivo **Cabeça da Biela.par**. Clique no comando **Sketch (Home – Sketch)**, clique no plano de referência frontal e clique sobre a opção **Colar**, escolha uma posição fora da região central das coordenadas e tecele a tela direita do mouse, clique em close **Sketch**. Tecle com o botão direito do mouse para interromper o processo de colagem.

Através do recurso **Move** mova o centro dos furos para o centro do cruzamento entre os planos, note que esta opção é de organização e é dispensável para a geração do sólido.

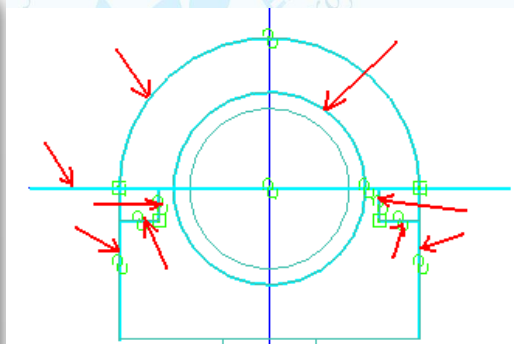
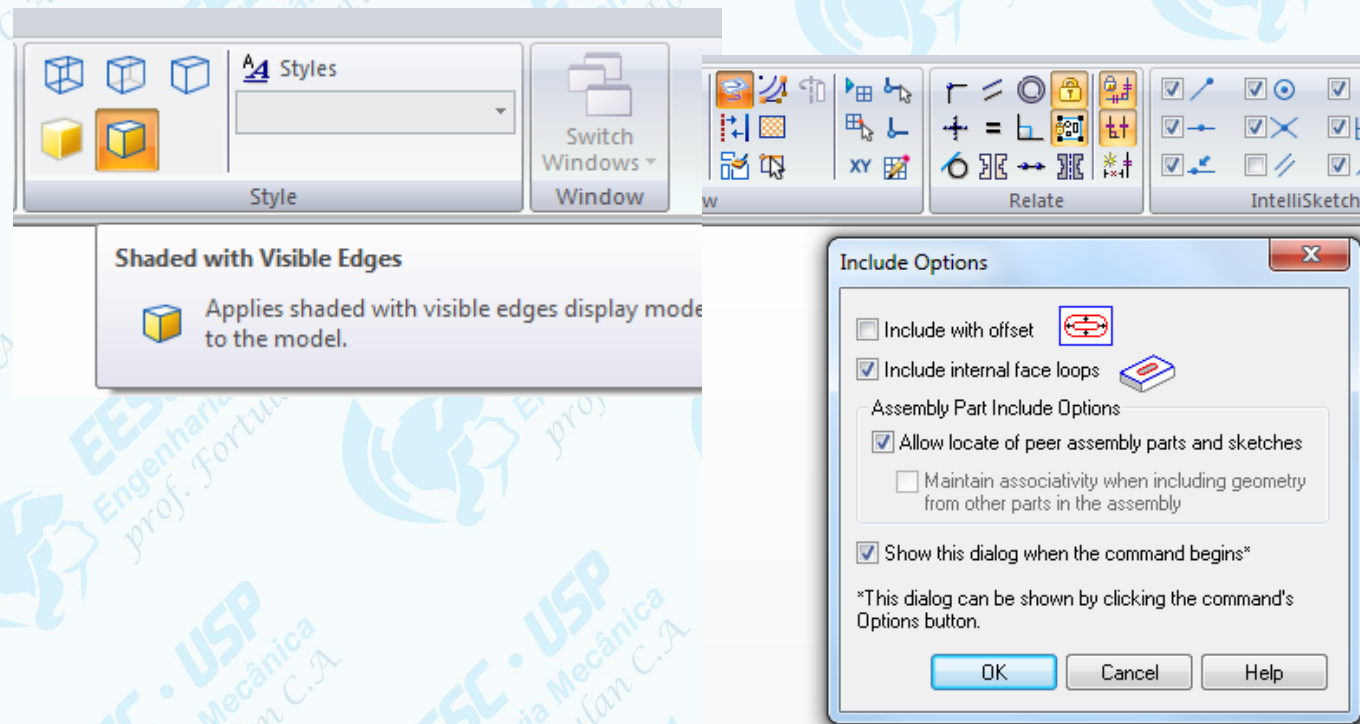


Certifique-se de que a opção **Shaded and Visible Edges (Home – Style)** esteja ativada.

Clique no comando **extrude** e escolha o plano frontal.

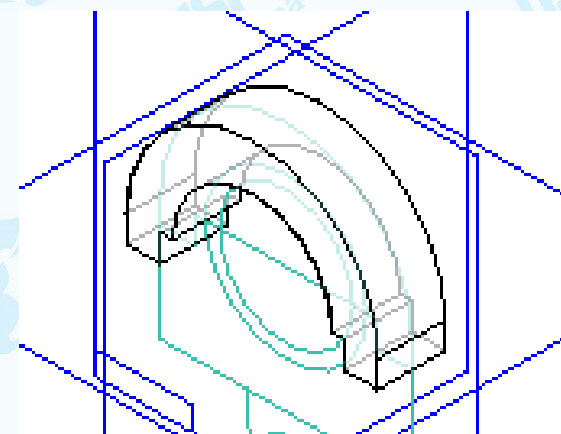
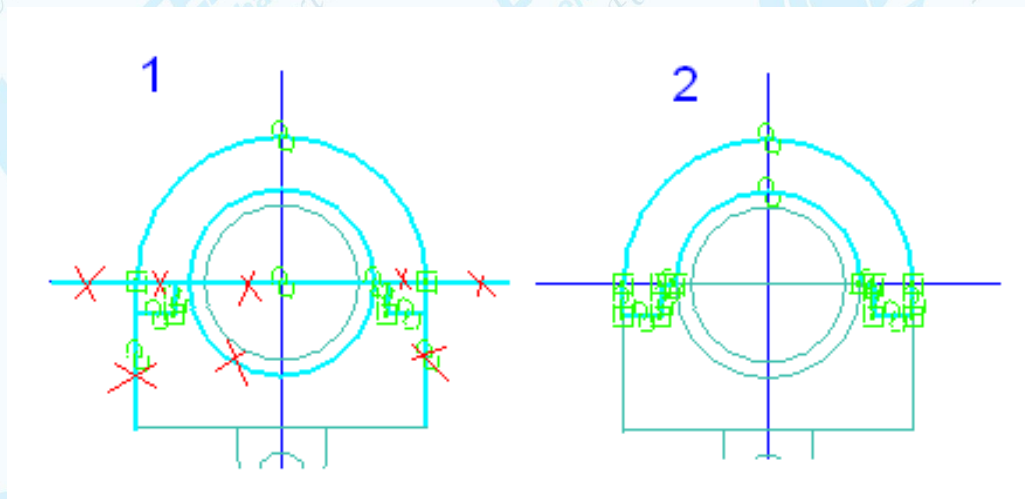
Clique no comando **Project to Sketch** e será aberta uma janela. Certifique-se que as opções indicadas na figura sejam selecionadas e clique em **OK**.

Clique sobre todas as linhas indicadas na figura.



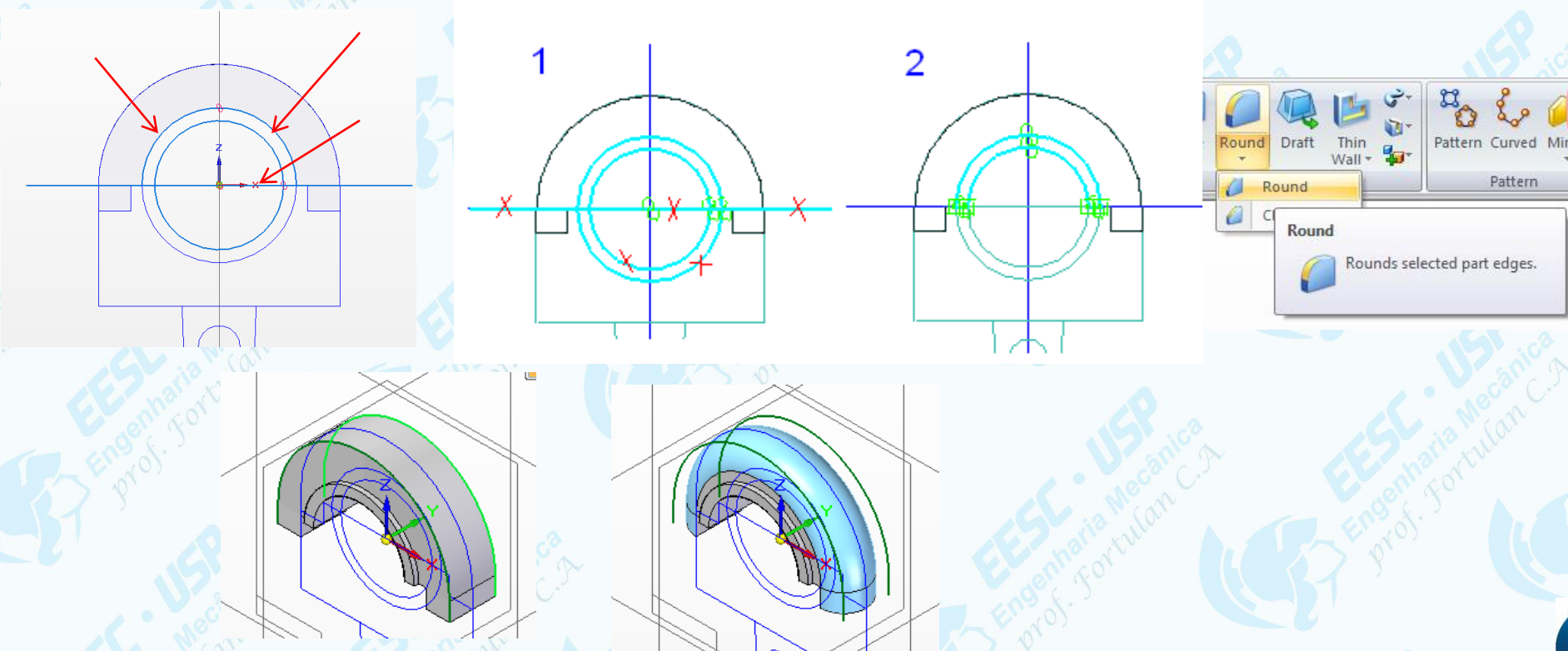
Com o comando **Trim** apague as linhas que estão sobrando, de modo que reste somente o perfil mostrado na figura, clique em **Close Sketch**.

Clique nos botões **Finite Extend** e **Symmetric Extend** e no campo **Distance** digite o valor **20** e tecele **Enter** e **Finish**



Repita as operações (**extrude**) porém clicando sobre as linhas indicadas na figura e apagando as linhas que sobram de modo a restar somente o perfil mostrado na figura. Aplique ao valor de **Distance** igual **24** e tecele **Enter**. Clique em **Finish**.

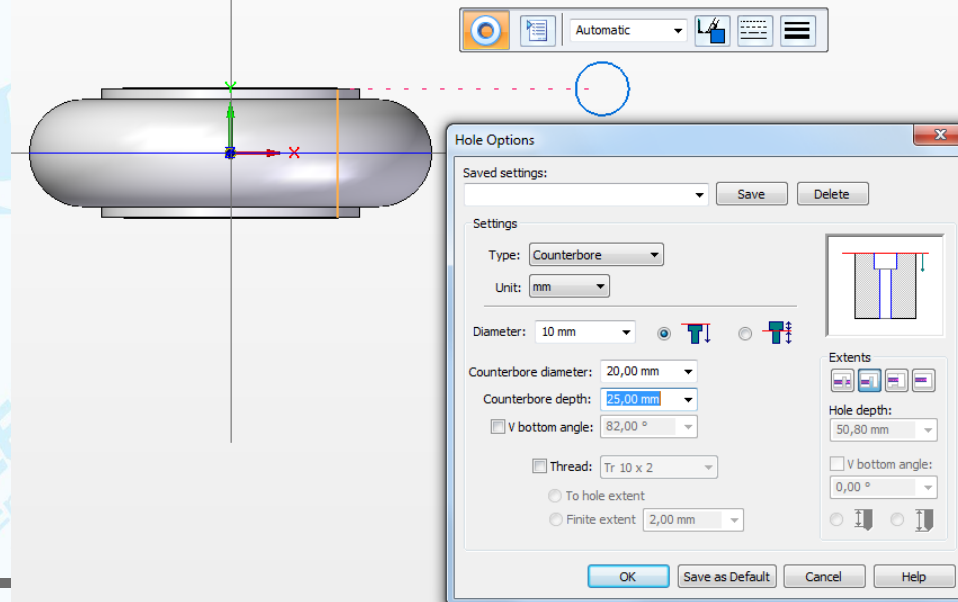
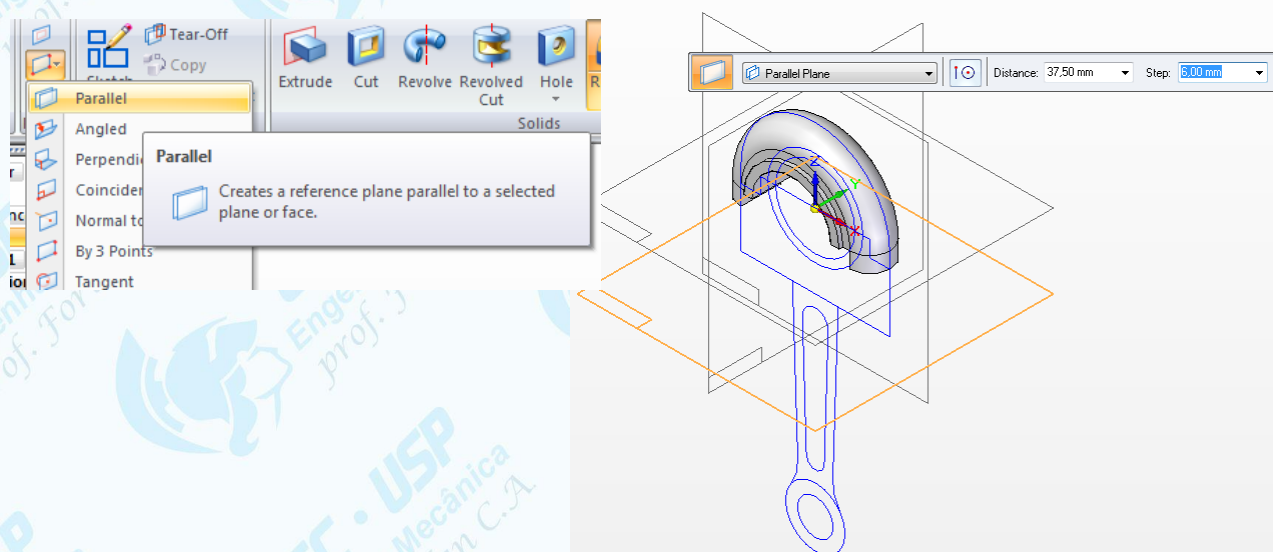
- Clique no comando **Round** (Home - Solids) escolha a opção **Chain**, clique sobre as linhas indicadas na figura e no campo **Radius** digite o valor **10** (mm) e clique no ícone **Accept** (tic verde) e clique em **Finish**.



Clique no botão **Parallel Plane** (Home - Planes),
Clique sobre o plano de referência horizontal. No campo **Distance** (Barra de Fita) digite o número **37,5** (mm) e tecle **Enter**. Movimentando o mouse, você notará que um plano paralelo ao que você clicou é criado. Quando este plano estiver acima do original, clique.

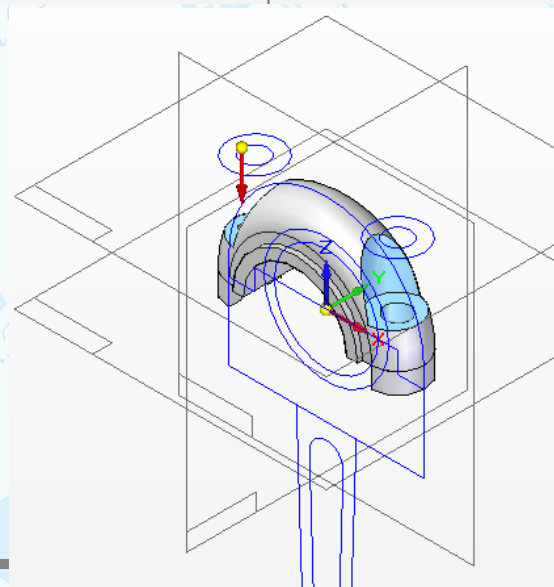
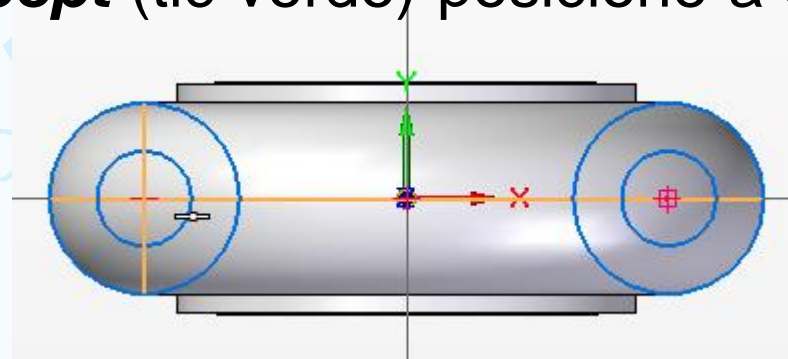
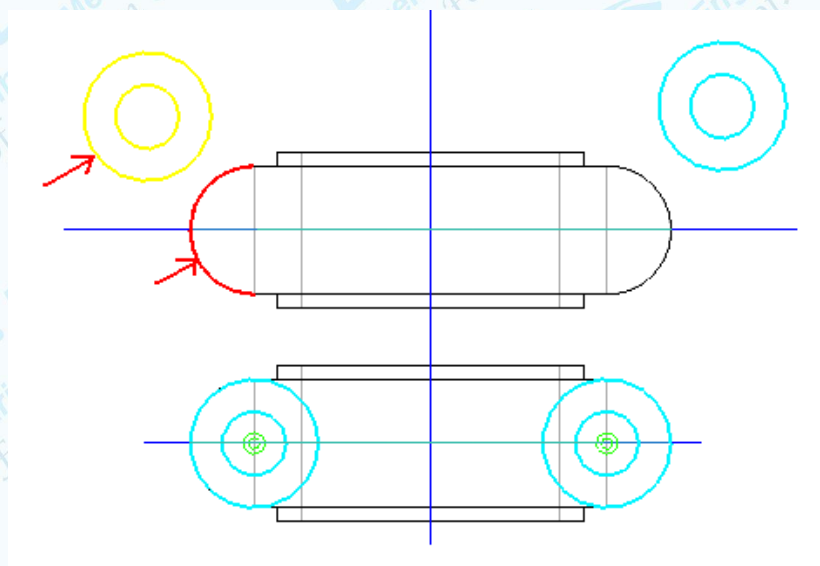
Clique sobre o comando **Hole** (Home - Solids), clique sobre o plano criado no passo anterior.

Na **Barra de Fita**, clique sobre o botão **Hole Options**. Na janela que será aberta, escolha as seguintes opções mostradas na figura, clique em **OK**



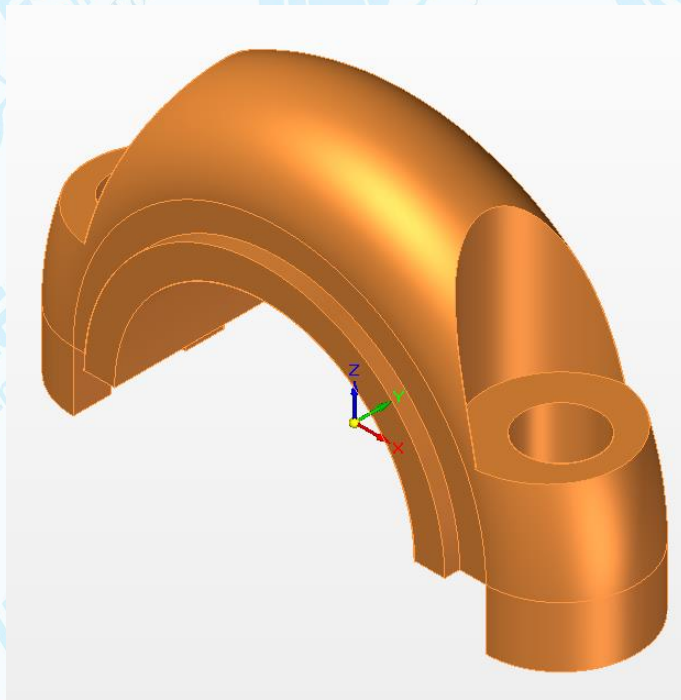
Com estas opções será criado um furo passante de $\text{Ø}10 \text{ mm}$ com um contra-furo de $\text{Ø}20 \text{ mm}$ profundidade de 25 mm a partir do plano em que foi criado.

Insira dois **Hole – Circle** na tela e crie relações de concentricidade com o comando **Concentric (Home – Relate)** clique sobre o **Home Circle** e sobre o arredondamento da cabeça (para os dois) e clique em **Accept** (tic verde) posicione a seta para dentro da peça e clique em **Finish**.



Clique com o botão direito do mouse em algum ponto fora do desenho na área de desenho. Vá em **Hide All** e clique sobre **Reference Planes**. Repita o procedimento clicando agora em **Sketches**. Outra opção é remover os tics na coluna de **features** (lado esquerdo da tela).

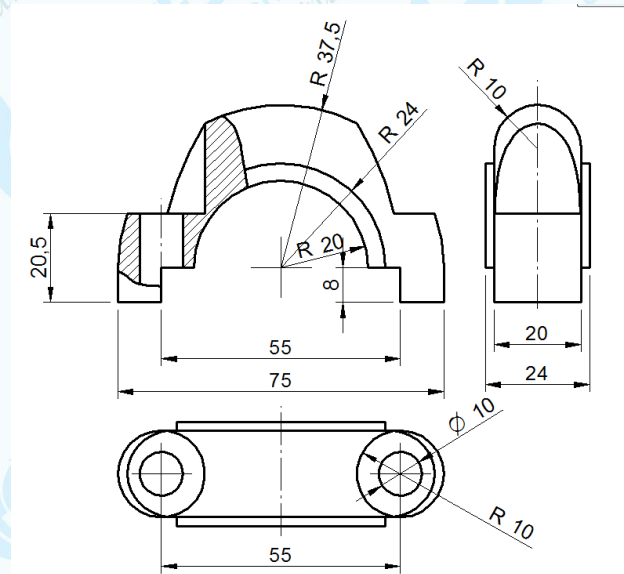
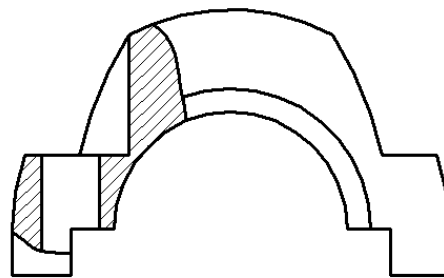
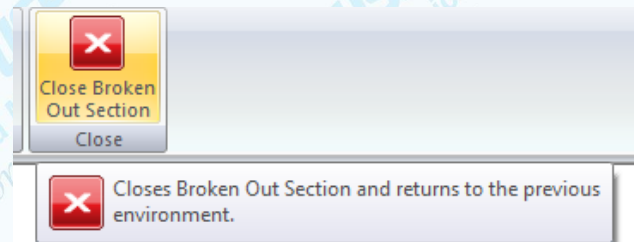
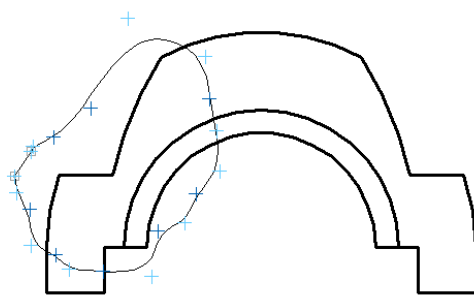
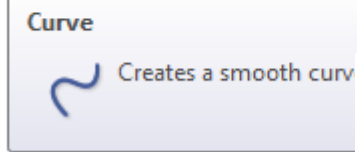
Em **View - Part Painter** de a cor que você deseja ao corpo.



Corte parcial com cotagem

Abra um *template* da folha A4 e carregue a vista frontal da cabeça da biela, salve como Cabeça da Biela. Ajuste a escala e esconda as linhas tracejadas.

Clique no ícone **Broken Out (Home - Drawing Views)**, clique sobre o contorno na vista e entrará em modo Broken Out Section, escolha o ícone Curve e desenhe um contorno sinuoso onde queira revelar, o início e o término devem estar conectados. Clique em Close Broken Out Section e digite a profundidade **12** (mm) (metade da espessura entre as faces mais externas) e clique sobre o contorno.



Coloque as linha de centro, gere as demais vistas e cote.

Caso deseje desfazer a operação **Broken Out**, clique sobre o contorno na vista selecione **Properties**, habilite com um *tic* o **Show Broken Out Section view profiles**, aparecerá o contorno do Broken Out, então basta apaga-lo e clicar em **Update Views**.

Exercício: Compressor de ar

O segundo componente a ser desenhado será o pistão, tome as suas decisões pelas ferramentas e opções de desenho.

