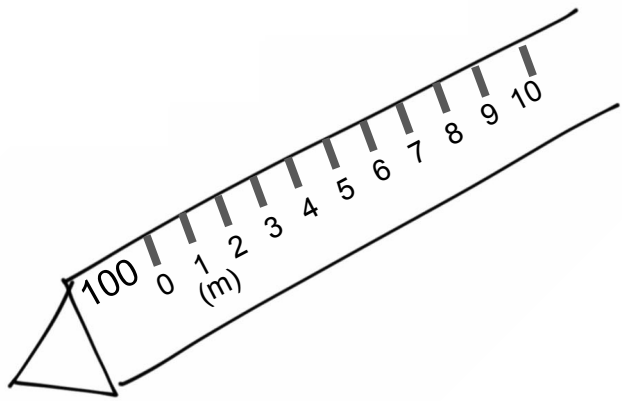
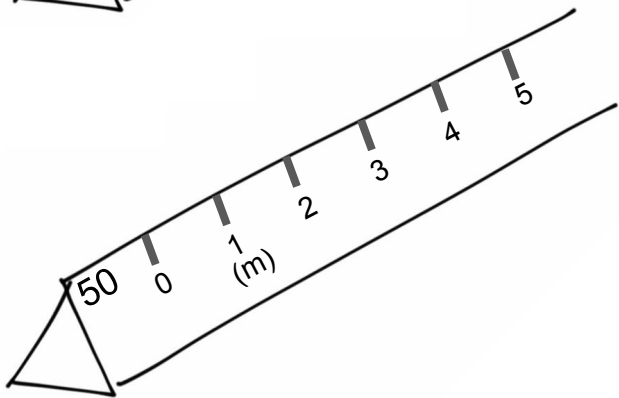
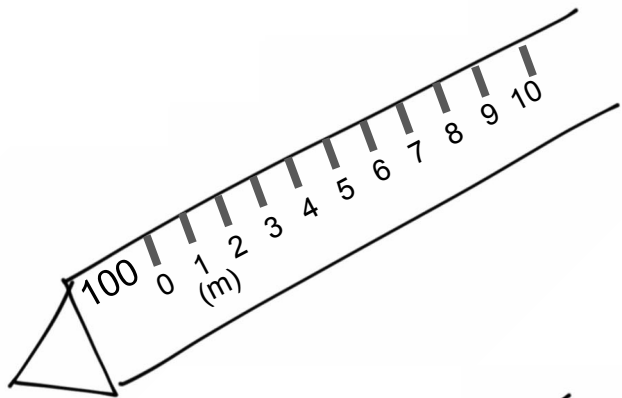


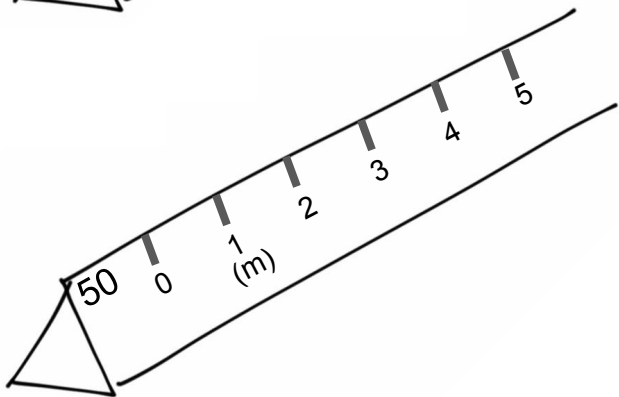
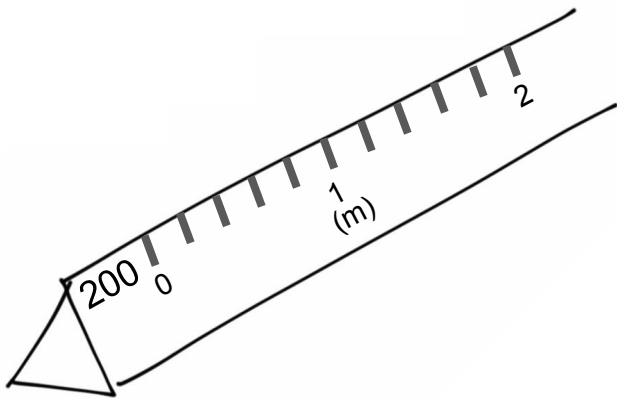
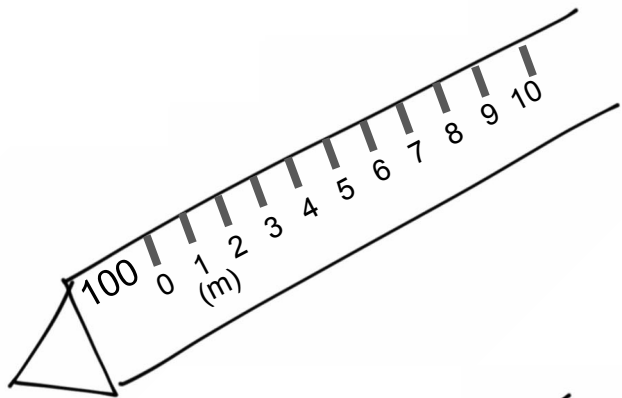
Escala triangular exemplificada

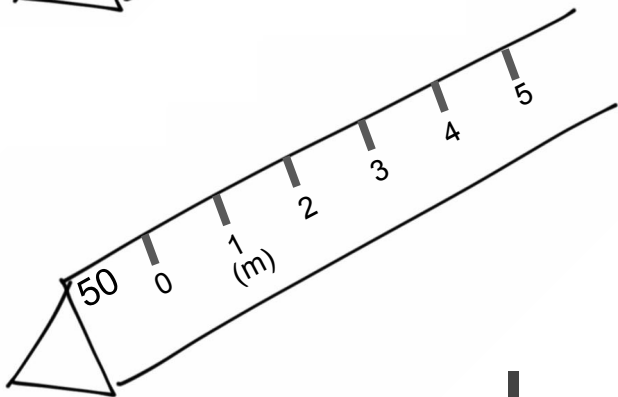
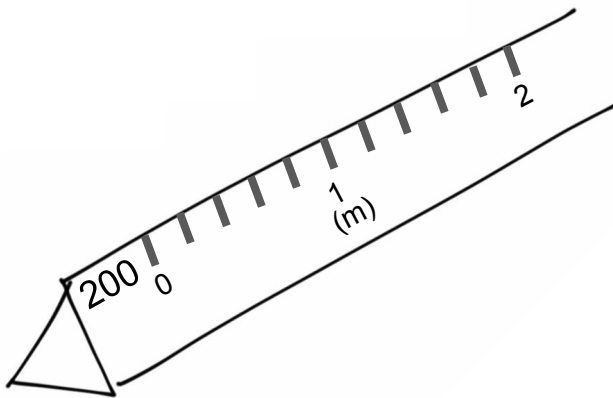
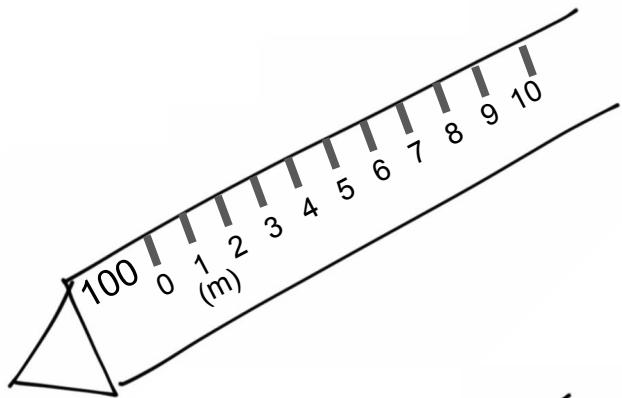


m      dm      cm      mm

$$5\text{m} = 500\text{cm}$$

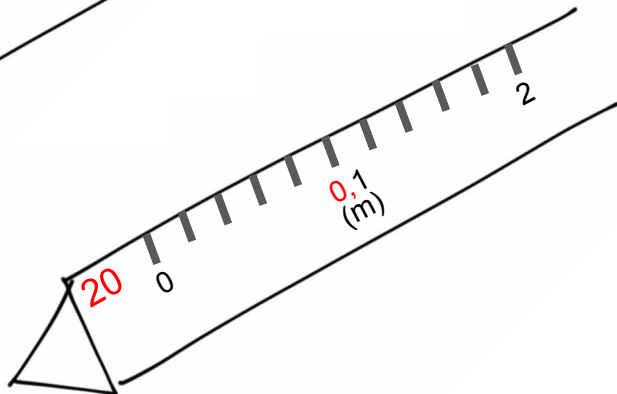
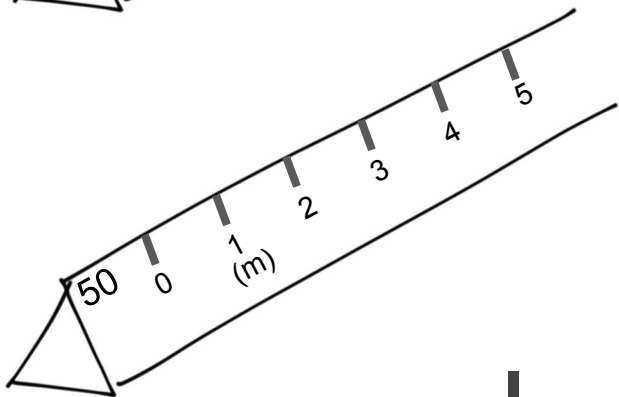
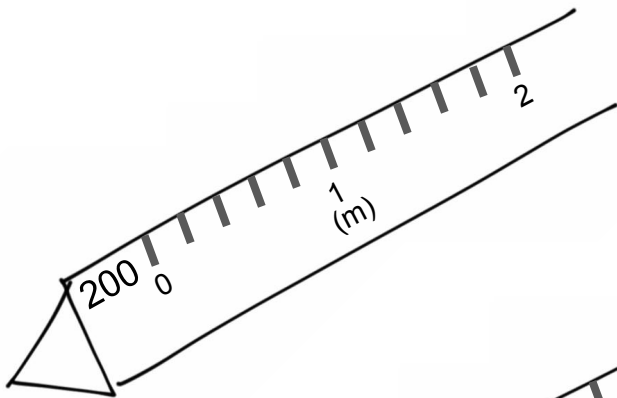
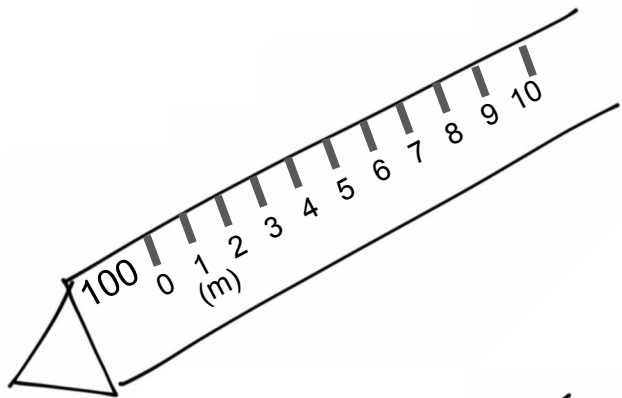






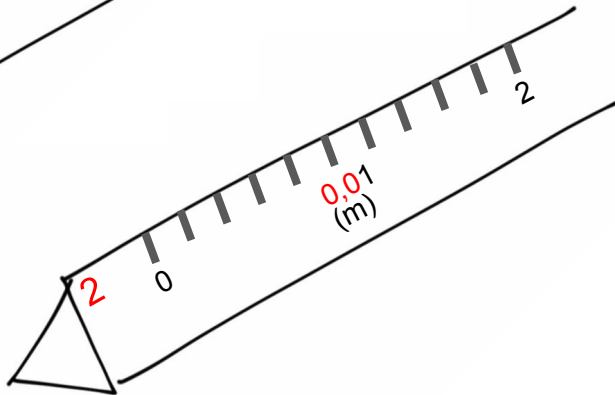
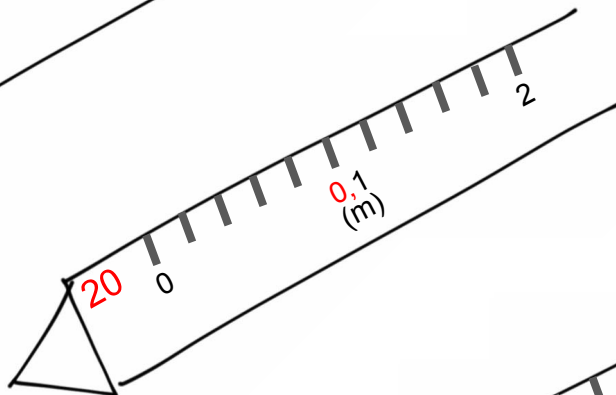
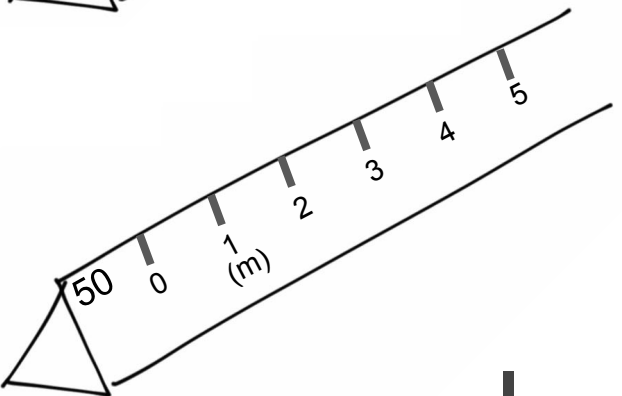
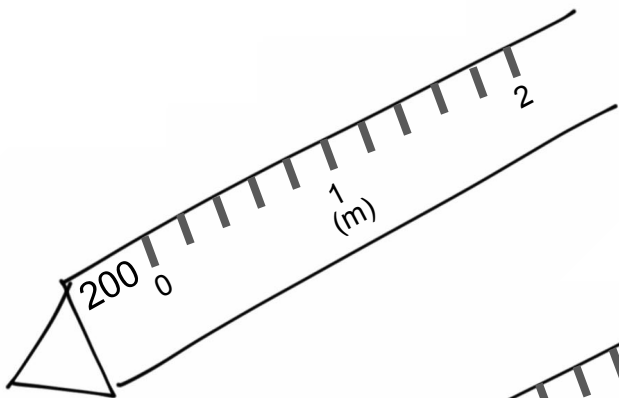
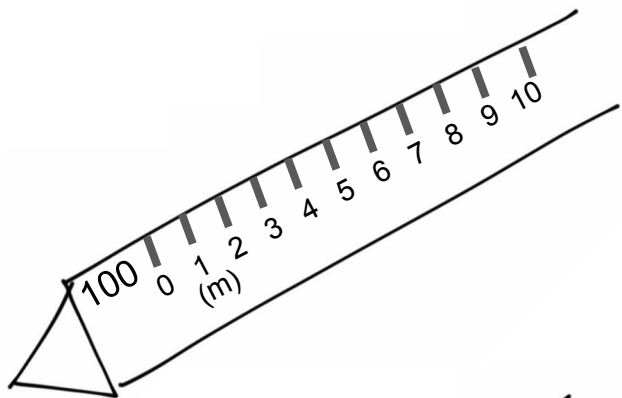
m      dm      cm      mm

$$5\text{m} = 500\text{cm}$$



m      dm      cm      mm

$$5\text{m} = 500\text{cm}$$



m      dm      cm      mm

$$5\text{m} = 500\text{cm}$$