

EXERCÍCIOS PARA AULA

5.18 — No circuito da Fig. 5.67 temos $\hat{I} = 5\angle -30^\circ$ A e o diagrama de fasores correspondente está representado ao lado. Sendo $f = 60$ Hz, determinar:

- \hat{V} , \hat{V}_1 e \hat{V}_2 ;
- R e L .

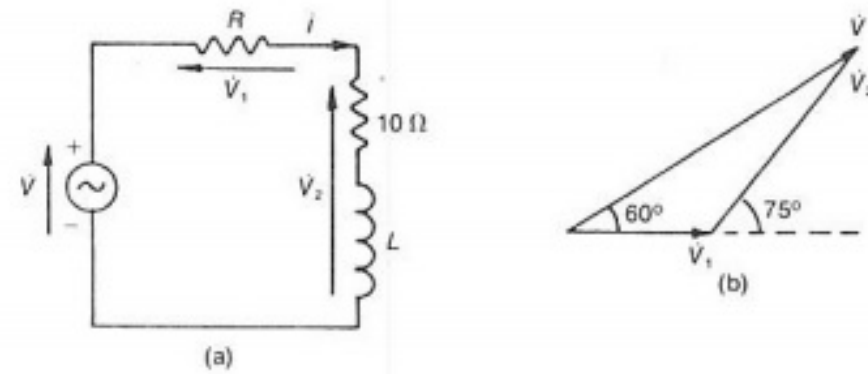


Fig. 5.67 (a) Circuito; (b) diagrama de fasores.

5.20 — No circuito da Fig. 5.69 tem-se $\dot{V} = 200\angle -30^\circ$, o diagrama de fasores correspondente está representado ao lado. Determine:

- \dot{I} , \dot{V}_1 e \dot{V}_2 ;
- R e C , sendo $f = 60$ Hz.

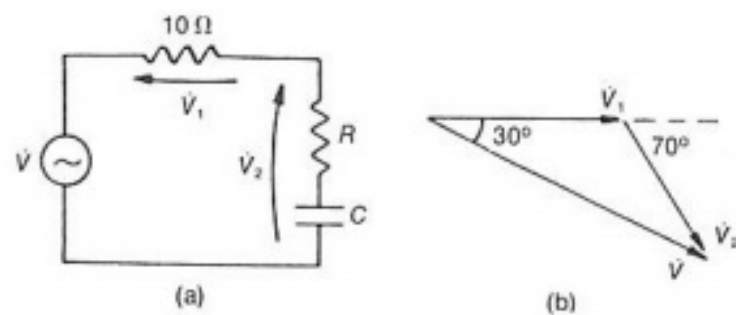


Fig. 5.69 (a) Circuito; (b) diagrama de fasores.

5.5 — O circuito da figura que se segue é alimentado com tensão eficaz $V = 200\sqrt{0^\circ}$ V ($\omega = 50$ rad/s), sendo o amperímetro de ferro-móvel ideal. Determinar:

- a indicação do amperímetro;
- os valores eficazes das correntes i_1 e i_2 e suas expressões no domínio do tempo;
- o diagrama de fasores correspondente.

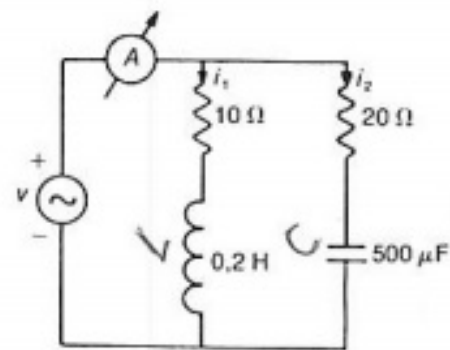


Fig. 5.53a

5.6 — No circuito da figura que se segue temos $V = 200\angle 0^\circ$ V ($\omega = 100$ rad/s) e $I_1 = 3,5\angle -100^\circ$ A. Pede-se:

- a) a tensão V_1 ;
- b) as correntes I e I_2 ;
- c) os valores de R e C ;
- d) o diagrama de fasores.

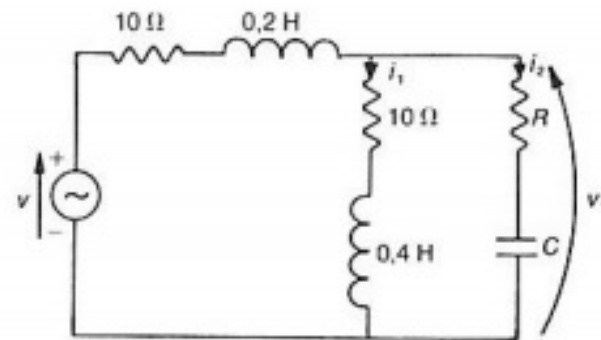


Fig. 5.55a

5.9— Utilizando a análise de malhas, determinar as correntes indicadas no circuito a seguir.

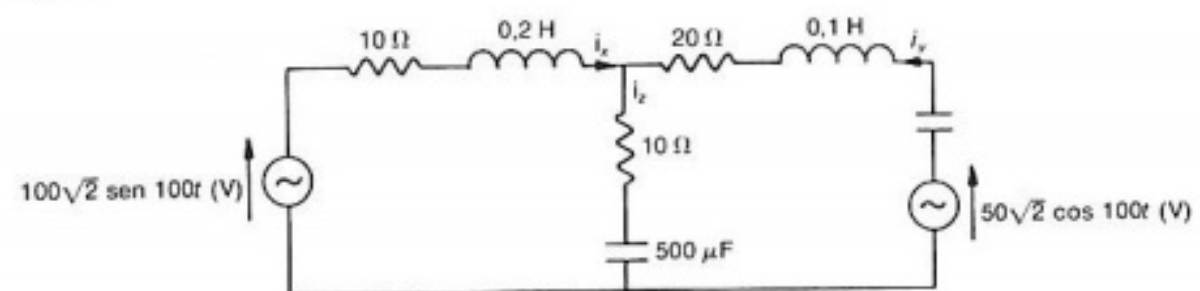


Fig. 5.60a