

Sistemas Eléctricos

- *Conceitos fundamentais:*
- *Elementos Puros e representações*
 - *exemplo*
- *Leis de Kirchhoff*
 - *método prático*
- *Analogias mecânica/elétrica*
 - $f \rightarrow i ; v \rightarrow V$
- *Construção de circuitos análogos*
 - *exemplos*

Conceitos Fundamentais

- **Tensão:** trabalho necessário para transportar uma carga positiva entre dois pontos.

Unidade: V (volts)




- **Corrente:** taxa de variação do fluxo de cargas elétricas no tempo através de uma determinada área.

$$i = \frac{dq}{dt}$$

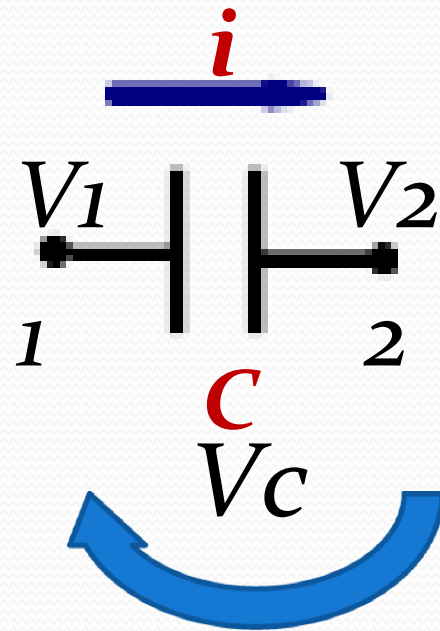
Unidades: $[i] = \text{A}$ (Ampère) $[t] = \text{s}$ (segundo)

$$dq = idt \Rightarrow [dq] = [idt] = \text{A} \cdot \text{s} = \text{Coulomb} = \text{C}$$

Elementos Puros

- a) Dois armazenadores de energia: 
 - Capacitor
 - Indutor
- b) Dissipador de energia:
 - Resistência

Capacitor

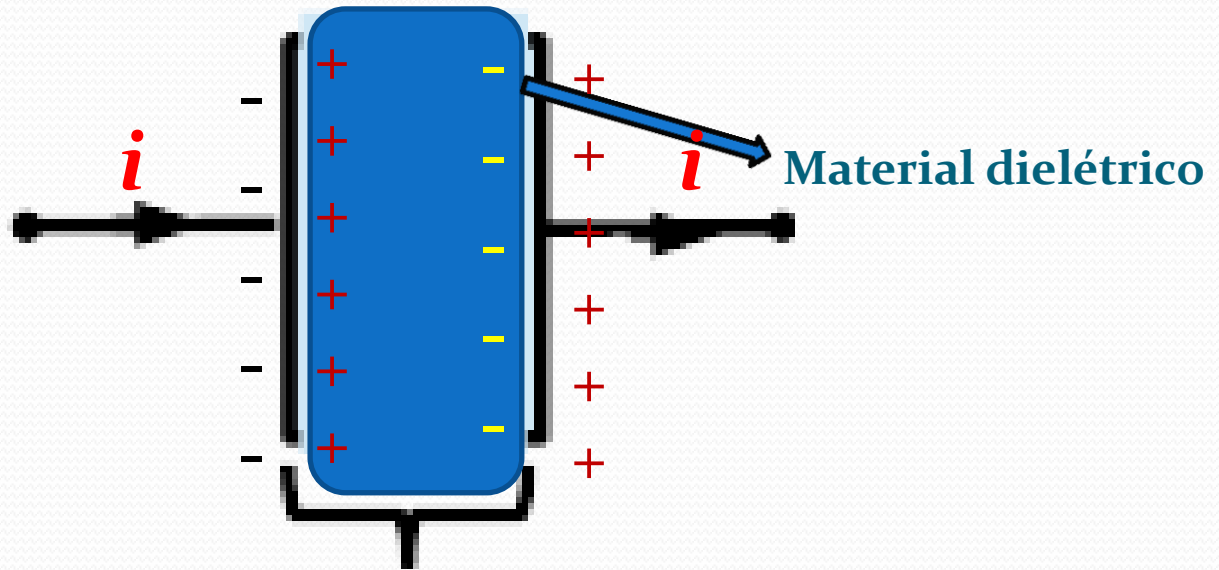


C → Capacitância:
Capacidade de acúmulo de carga no elemento para uma determinada tensão entre as placas condutoras.

$$V_C = V_{12} = V_1 - V_2$$

Capacitor

Material dielétrico: permite que haja campo elétrico sem que haja passagem de corrente.



Placas de material
condutor

Capacitor

- $[C] = \left[\frac{dq}{dV_c} \right] = \frac{As}{V} = \frac{C}{V} = \text{Farad} = F$

- A queda de tensão em um capacitor (V_c) é dada por:

$$C = \frac{q}{V_c} \Rightarrow V_c = \frac{q}{C} \quad (1)$$

$$i = \frac{dq}{dt} \Rightarrow dq = idt \Rightarrow q = \int idt + Q_0 \quad (2)$$

$Q_0 \rightarrow$ carga inicial

Pondo (2) em (1): $V_c = \frac{\int idt + Q_0}{C}$

$$V_c(t) = \frac{\int idt}{C} + V_c(o)$$

onde $V_c(o) = \frac{Q_0}{C}$ diferença de tensão inicial.

Capacitor

Definindo o operador:

$$D[\bullet] = \frac{d}{dt} [\bullet]$$

pela lei fundamental do cálculo :

$$\frac{1}{D[\bullet]} = \int [\bullet] dt$$

$$V_c(t) = \frac{\int i_c dt}{C} \Rightarrow V_c(t) = \frac{i_c}{CD[\bullet]} = \frac{i_c}{CD}$$

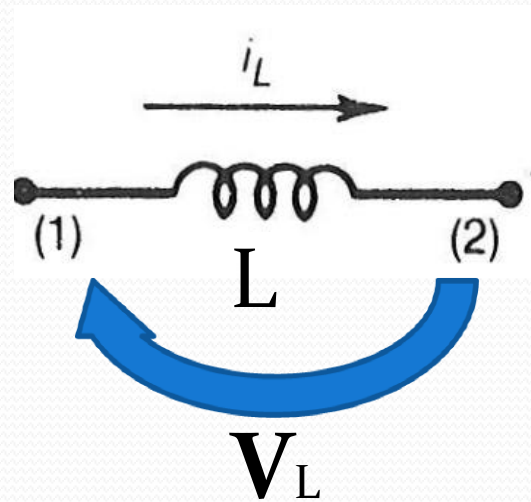
para tensão inicial nula.

$$\Rightarrow i_c = CDV_c$$

Define-se **admitância**
do capacitor por:

$$CD$$

Indutor



- **Indutância:** quando passa uma corrente num fio ou estrutura condutora qualquer, estabelece-se um campo magnético ao redor deste corpo. Se a corrente varia no tempo, o campo variará também no tempo. De acordo com a *Lei de Lenz*, a variação do campo magnético induz uma ddp (diferença de potencial) no corpo que tende a contrapor a mudança de corrente. O elemento elétrico “resiste” com uma diferença de tensão à variação do fluxo de corrente (podemos pensar numa mola sendo comprida e resistindo à força aplicada nela). Esse fenômeno recebe o nome de indutância.

Indutor

- A queda de tensão num indutor é dada pela *Lei de Faraday*:

$$V_{12} = V_1 - V_2 = V_L = L \frac{di_L}{dt}$$

Unidades :

$$[L] = \left[V_L \frac{dt}{di_L} \right] = \frac{V \cdot s}{A} = \frac{\text{Weber}}{A} = \text{Henry} = H$$

$$\text{Obs.: } V_L = L \frac{di_L}{dt} \Rightarrow \int L di_L = \int V_L dt \Rightarrow \lambda = Li_L$$

$\lambda \equiv$ fluxo elétrico concatenado ou fluxo magnético concatenado.

$$[\lambda] = V \cdot s = \text{Weber}$$

Indutor

- Usando o operador $D[.]$

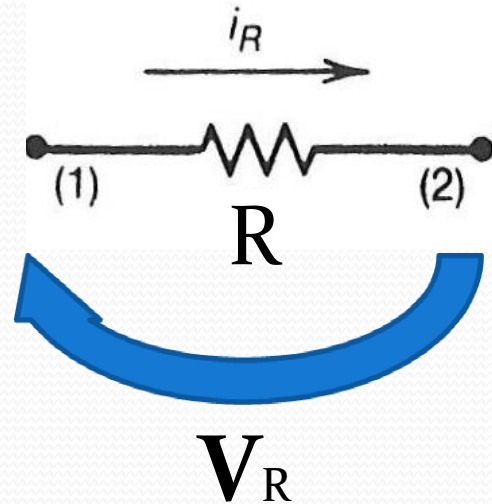
$$V_L = L \frac{di_L}{dt} \Rightarrow V_L = LDi_L$$

$$\Rightarrow i_L = \frac{V_L}{LD}$$

Definimos *admitância* do indutor por:

$$\frac{1}{LD}$$

Resistência



A queda de tensão (V_R) numa resistência é modelada pela *Lei de Ohm*:

$$V_R = V_1 - V_2 = V_{12} = Ri_R$$

$$\Rightarrow i_R = \frac{V_R}{R}$$

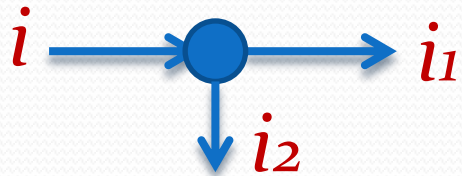
A admitância da resistência é definida por: $\frac{1}{R}$

Unidades:

$$[R] = \left[\frac{V_R}{i} \right] = \frac{V}{A} = \text{Ohms} = \Omega$$

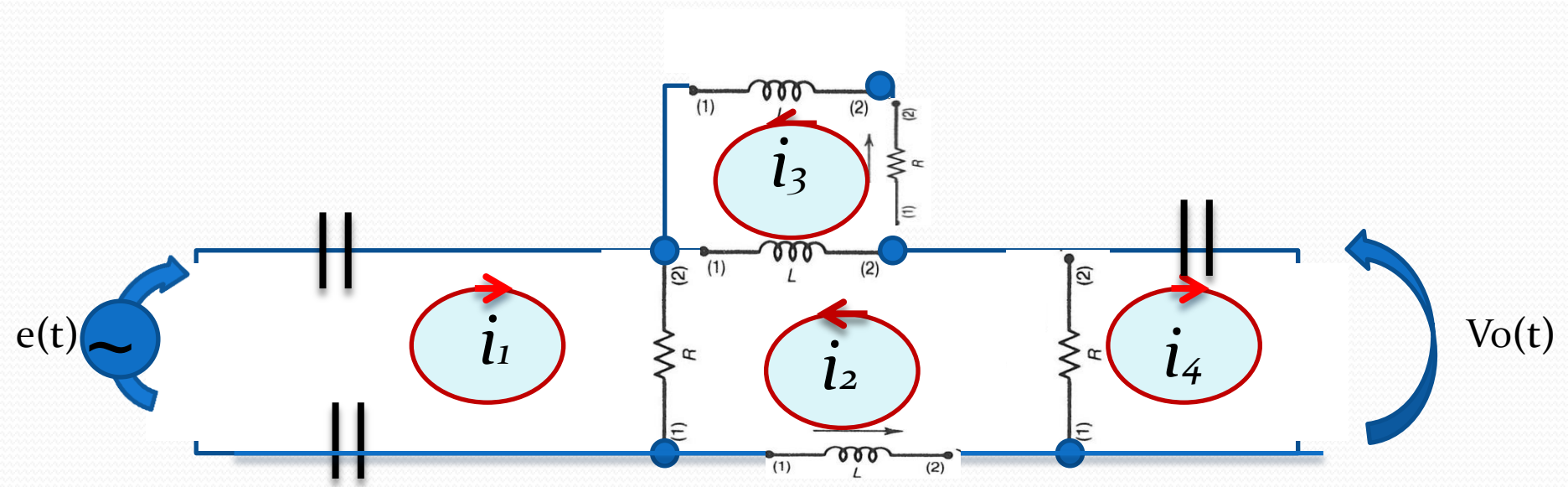
Leis fundamentais: Kirchhoff

- Lei dos nós: “Em cada nó: $\sum i = 0$ ”



$$\longrightarrow i = i_1 + i_2$$

- Lei das malhas: “Em cada malha: $\sum V = 0$ ”

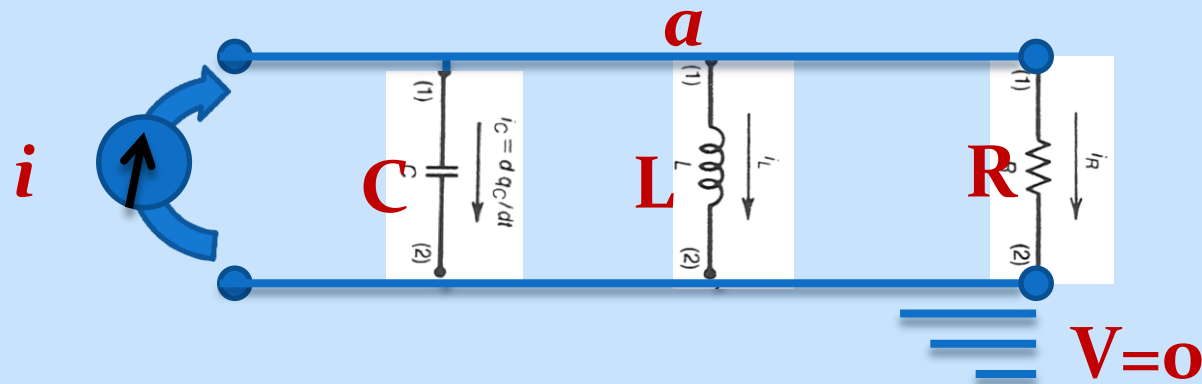


Método Prático de Kirchhoff (correntes)

- Identificar os nós de tensão desconhecida. Para cada um destes nós, escrevemos uma equação.
- Escolher o referencial nulo e escrever as equações. Para cada equação tem-se:
 - 2.1) termos positivos (correntes que entram no nó): tensão do nó multiplicada pela soma das admitâncias conectadas no nó;
 - 2.2) termos negativos (correntes que saem do nó): tensão na outra extremidade do nó multiplicada pela admitância entre os nós. O nó do referencial nulo tem tensão nula e não contribui com nenhum termo.
- 2.3) igualar os termos dos itens anteriores com as eventuais correntes externas, por exemplo a introduzida por uma fonte de corrente.

Exemplos do Método Prático

- a) Circuito RLC em paralelo:



1. Um nó com tensão desconhecida (V_a) \rightarrow uma equação
2. O referencial nulo está indicado
 - 2.1) só há termos positivos, já que o nó de tensão desconhecida se liga apenas ao nó do referencial (tensão nula)

Circuito RLC em paralelo

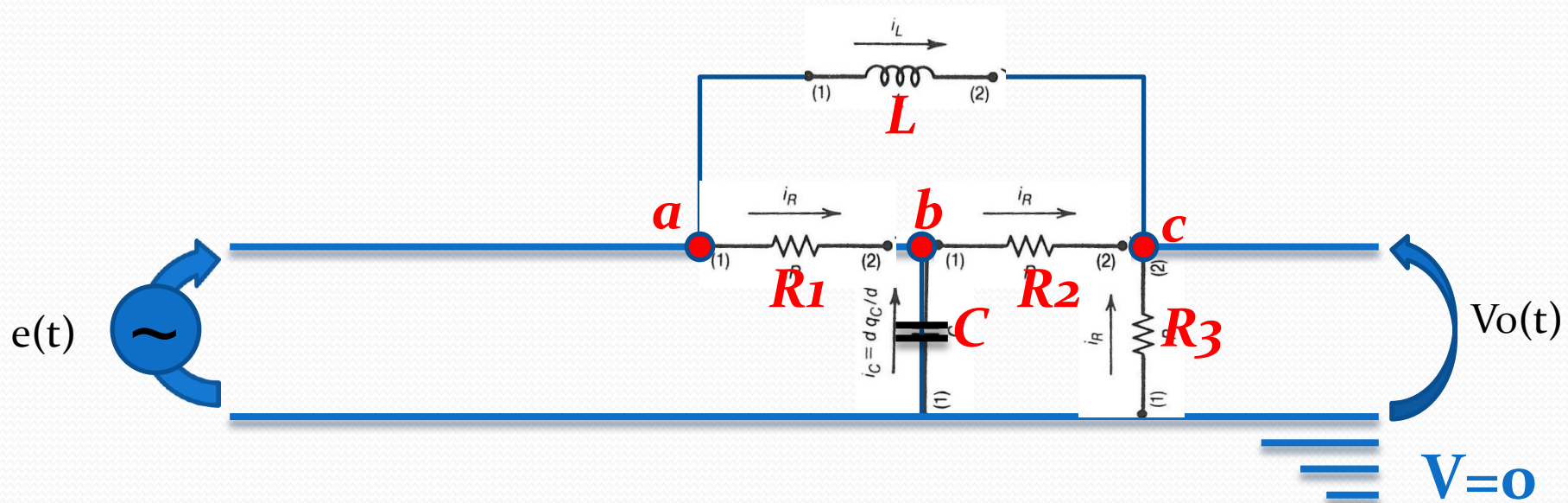
$$Va \left(\frac{1}{R} + \frac{1}{LD} + CD \right) = i(t)$$

$$\therefore CDVa + \frac{1}{LD}Va + \frac{1}{R}Va = i(t)$$

e usando a notação usual :

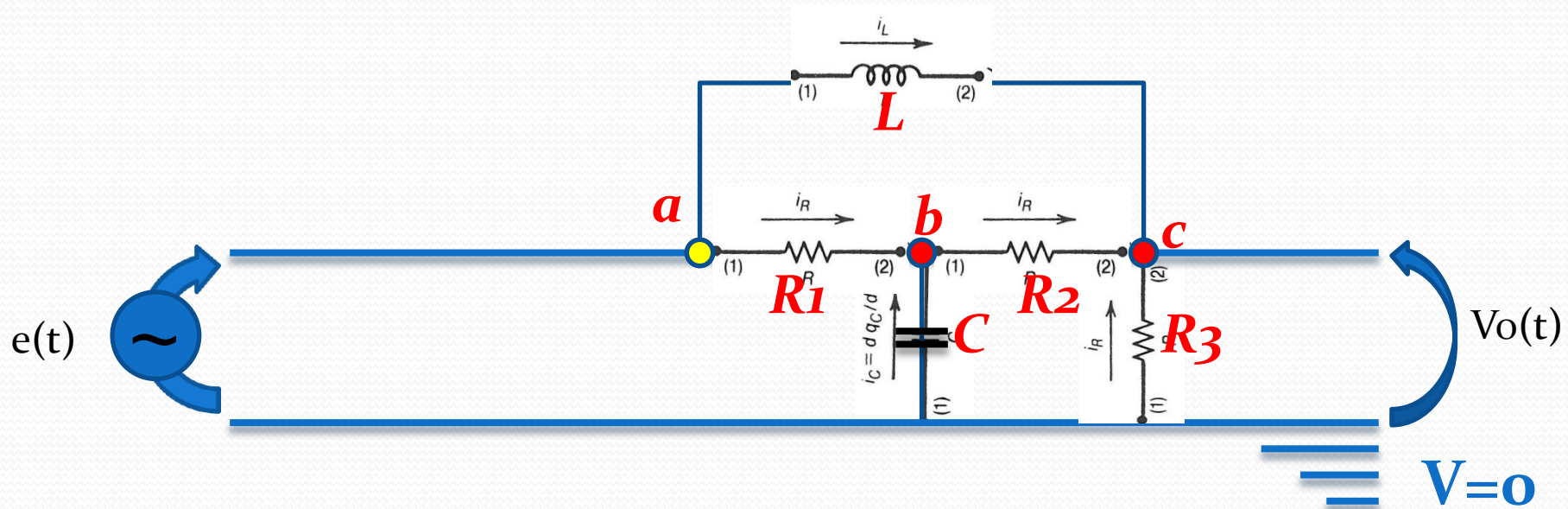
$$C\dot{V}a + \frac{1}{R}Va + \frac{1}{L} \int Va \cdot dt = i(t) \quad (3)$$

Sistema multi-malhas:



Tarefa para casa: Resolver o circuito pelo método dos nós e pelo método das malhas

Solução método prático



Solução pelo método prático

1. nós com tensão desconhecida: nó b e nó $c \Rightarrow$ haverá duas equações diferenciais para descrever este sistema.
 - obs.: a tensão em c é a tensão de saída do circuito (desconhecida) $\Rightarrow V_c(t) = V_o(t)$
 - a tensão em a é a tensão de entrada (conhecida) $\Rightarrow V_a(t) = e(t)$

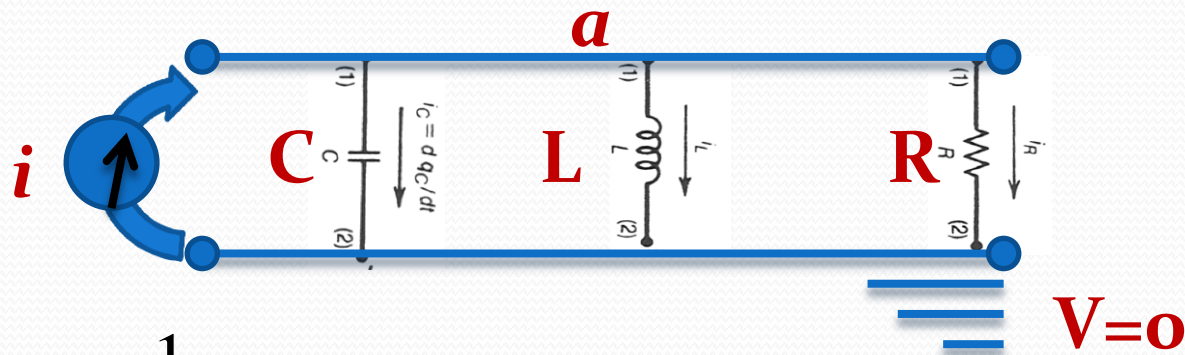
2. nó b :
$$V_b \left(\frac{1}{R_1} + \frac{1}{R_2} + CD \right) - \frac{V_a}{R_1} - \frac{V_c}{R_2} = 0$$
$$\therefore V_b \left(\frac{1}{R_1} + \frac{1}{R_2} + CD \right) - \frac{e(t)}{R_1} - \frac{V_o}{R_2} = 0$$

3. nó c : tensão $V_c = V_o$
$$V_o \left(\frac{1}{R_3} + \frac{1}{R_2} + \frac{1}{LD} \right) - \frac{V_b}{R_2} - \frac{e(t)}{LD} = 0$$

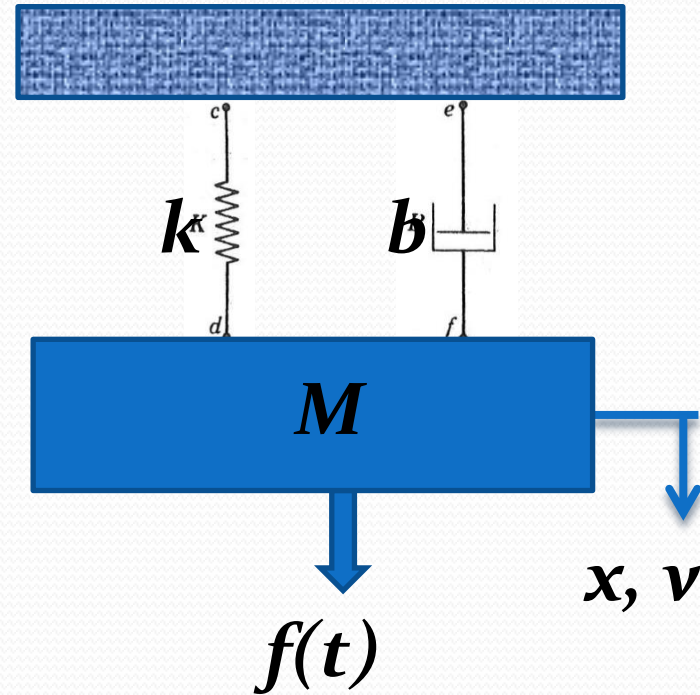
- Sistema mecânico básico:

$$m \dot{v} + b v + k \int v dt = f(t) \quad (3)$$

- Sistema elétrico básico:

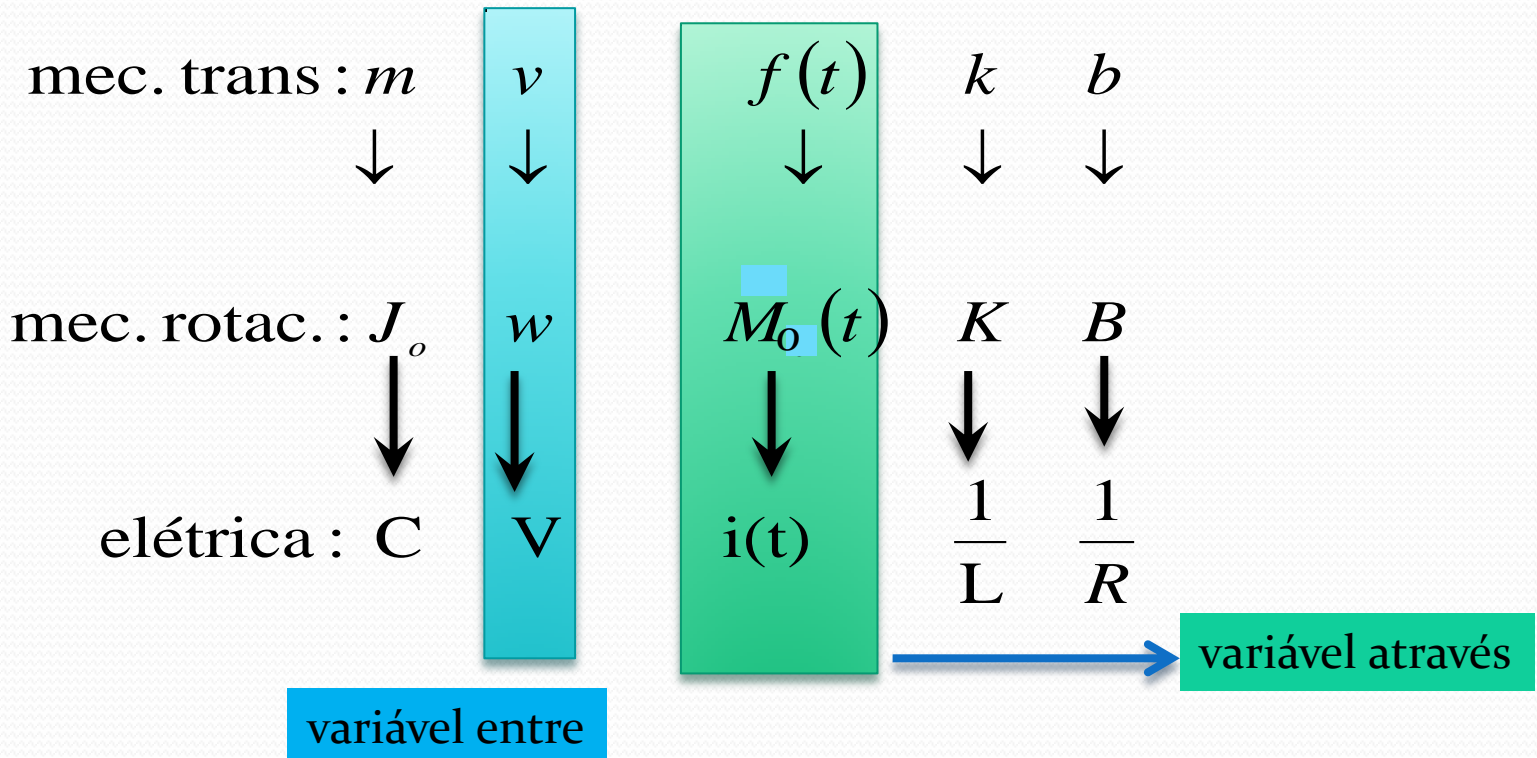


$$C \dot{V}_a + \frac{1}{R} V_a + \frac{1}{L} \int V_a dt = i(t) \quad (4)$$



Analogias:

Comparando (3) e (4) encontramos as seguintes analogias:



Obs: A corrente passa através do elemento, a tensão é medida entre dois pontos! 20

Analogias:

- Esta analogia é chamada analogia força/corrente velocidade/tensão (alguns livros a denominam analogia do tipo 2).
- A partir das definições acima, podemos obter as expressões da eletricidade a partir de suas equivalentes mecânicas:

Energia cinética:

$$T = \frac{1}{2}mv^2 \Rightarrow T_e = \frac{1}{2}CV^2$$

Potência:

$$P = Fv \Rightarrow P_e = i.V$$

no espaço: $P = \vec{F} \bullet \vec{v} = |F||v|\cos\theta$

na eletricidade: $P_e = i.V \cos\theta$ onde $\cos\theta$ é o fator de potência.

Analogias:

Trabalho:

$$\tau = \int F dx = \int F v dt = \int P dt \rightarrow \text{caso unidirecional}$$

$$\Rightarrow \tau_e = \int i d\lambda = \int i V dt = \int P_e dt \rightarrow \text{fasor alinhado}$$

Quantidade de movimento: $\vec{Q} = m\vec{v} \Rightarrow q = CV$
(q carga acumulada no capacitor)

Impulso (integral da variável através): $\vec{I} = \int \vec{F} dt = \Delta\vec{Q}$

Energia potencial: $V_k = \frac{1}{2} kx^2$
 $\Rightarrow \Delta q = \int i dt$

$$\Rightarrow V_e = \frac{1}{2} \frac{1}{L} \lambda^2$$

Analogias:

Deslocamento (integral da variável entre):

$$x = \int v dt$$

$$\Rightarrow \lambda = \int V dt$$

Potência dissipada:

$$P_d = f_b v = b v v = b v^2$$

$$\Rightarrow P_{de} = i_R V_R = i_R R i_R = R i_R^2$$

Analogia $f \rightarrow i$ $v \rightarrow V$

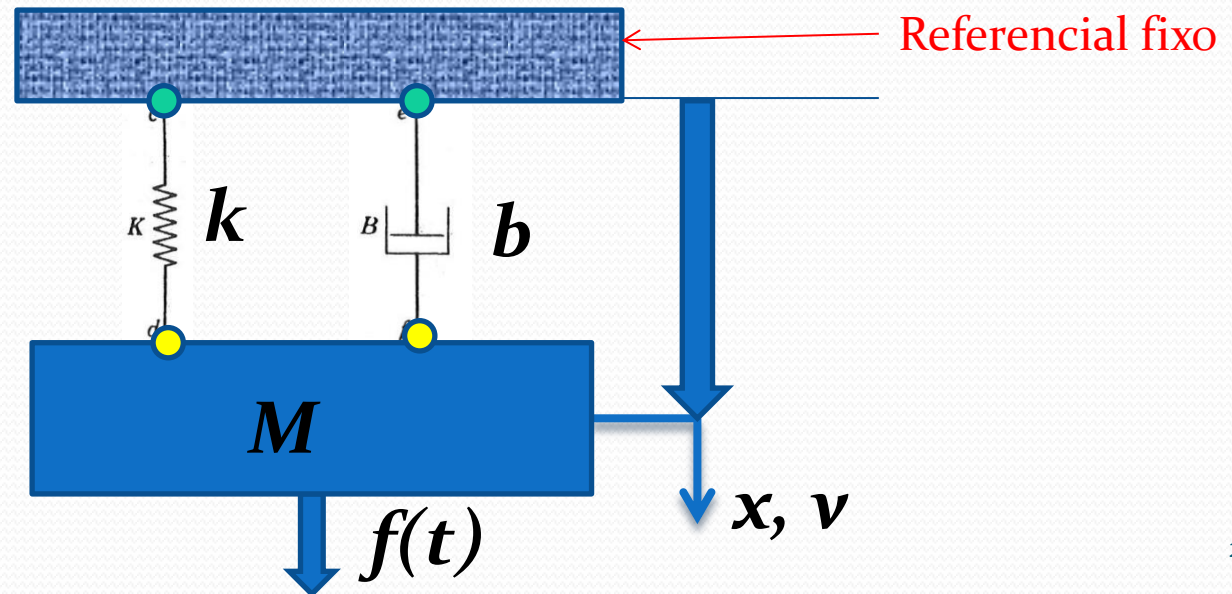
Mec. Trans.	$f(t)$ [N]	$v(t)$ [m/s]	m [kg]	b	k	$Q=mv$	$\dot{Q}=ma$ $=f(t)$ [N]	τ $= \int f dx = \int P dt$ [J]
Mec. Rot.	$M_G(t)$ [N.m]	$\omega(t)$ [rad/s]	J_G [kgm ²]	B	K	$H=J_G\omega$	$\dot{H} = J_G \dot{\omega}$ $=M_G(t)$ [N.m]	$\tau_r = \int M_G d\theta$ [J]
Elétrica	$i(t)$ [A]	$V(t)$ [V]	C [F]	$1/R$ [Ω]	$1/L$ [H]	$q=CV$	$\dot{q} = C\dot{V}$ $= i(t)$ [A]	τ_e $\int i V dt = \int P dt$ [J]



ATRAVÉS **ENTRE**

Mec. Trans.	$\int f dt = I = \Delta Q$	$\int v dt = \Delta x$ [m]	$P = fv$ [W]	$T = \frac{1}{2}mv^2$ [J]	$V = \frac{1}{2}kx^2$ [J]	$P_d = bv^2$ [W]
Mec. Rot.	$\int M_G dt = \Delta H$	$\int \omega dt = \Delta \theta$ [rad]	$P_r = M_G \omega$ [W]	$T = \frac{1}{2}J_G \omega^2$ [J]	$V_r = \frac{1}{2}K\theta^2$ [J]	$P_d = B\omega^2$ [W]
Elétrica	$\int i dt = \Delta q$ [C]	$\int V dt = \Delta \lambda$ [Web]	$P_e = iV$ [W]	$T = \frac{1}{2}CV^2$ [J]	$V_e = \frac{1}{2}\lambda^2/L$ [J]	$P_d = (1/R) V^2$ $= Ri^2$ [W]

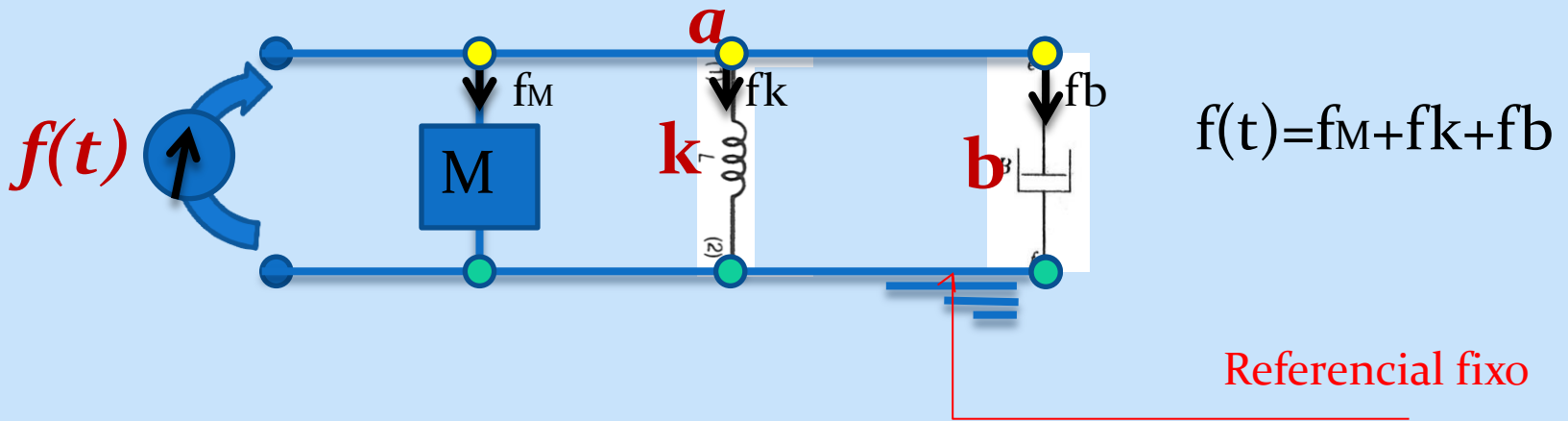
- Para construir os circuitos elétricos análogos aos circuitos mecânicos, nesta analogia, observamos as velocidades (tensões) e deslocamentos entre os elementos mecânicos. Nesta analogia, as massas aparecem sempre aterradas, pois o movimento da massa é sempre relativo ao referencial inercial. Vamos partir do sistema mecânico básico: massa, mola amortecedor:



1. observamos que há um referencial fixo, que corresponderá ao referencial nulo no circuito mecânico.
2. há uma fonte de força aplicada à massa.(a força eleva o potencial da massa)
3. a massa é ligada ao referencial fixo por uma mola, portanto uma extremidade da mola tem o mesmo deslocamento da massa e a outra extremidade o deslocamento do referencial fixo (nulo).
4. a massa também se liga ao referencial fixo pelo amortecedor, portanto uma extremidade do amortecedor tem a mesma velocidade da massa e a outra a mesma velocidade do referencial fixo (velocidade nula).
5. Portanto, temos o seguinte circuito mecânico:

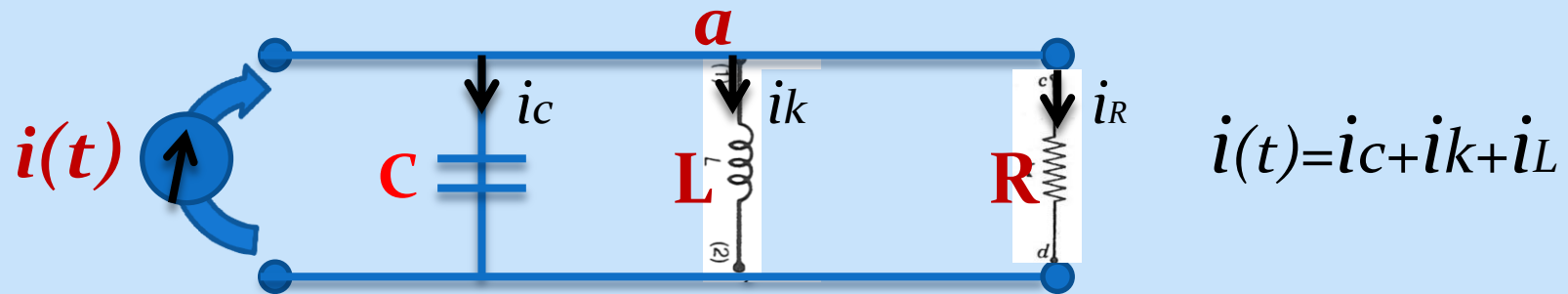
Circuitos análogos

- *Circuitos mecânico*



- Utilizando as analogias mecânica/elétrica, substituímos força por corrente, velocidade por tensão, massa por capacitor, amortecedor por resistência e mola pelo indutor, obtendo o circuito elétrico:

Circuitos análogos



$$i(t) = i_c + i_k + i_L$$

Resolvemos o circuito elétrico, obtendo as equações elétricas equivalentes:

$$Va \left(\frac{1}{R} + \frac{1}{LD} + CD \right) = i(t)$$

usando a notação usual :

$$CV\dot{a} + \frac{1}{R}Va + \frac{1}{L} \int Va \cdot dt = i(t)$$

Circuitos análogos

- Enfim, usando a tabela de analogias obtemos as equações do sistema mecânico:

$$C\dot{V}_a + \frac{1}{R}V_a + \frac{1}{L}\int V_a dt = i(t)$$

Mec. Trans.	f(t) [N]	v(t) [m/s]	m [kg]	b	k	Q=mv	=ma =f(t) [N]	τ = $\int f dx = \int P dt$ [J]
Elétrica	i(t) [A]	V(t) [V]	C [F]	1/R [Ω]	1/L [H]	q=CV	= C = i(t) [A]	τ = $\int f dx = \int P dt$ [J]

$$M \frac{dv}{dt} + bv + k \int v dt = f(t)$$

$$M\ddot{x} + b\dot{x} + kx = f(t)$$