

3.20 — Na associação da Fig. 3.50 a tensão entre A e B é $v_{AB} = 100$ V. Determinar a resistência equivalente entre A e B , a corrente I e a potência dissipada por efeito joule na associação.

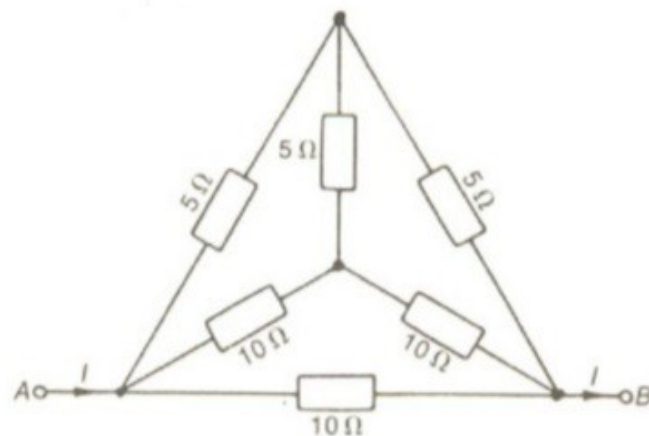


Fig. 3.50