

Exercícios de Hidrostática - Pressões e Medidores de Pressões

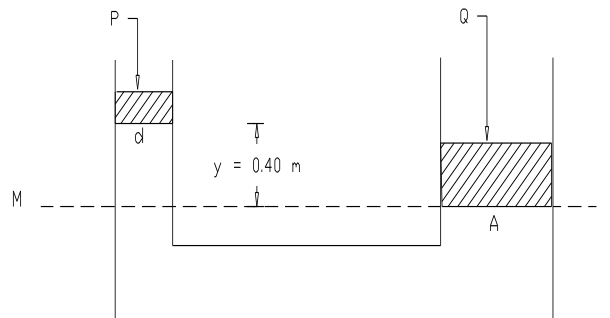
1) Uma caixa d'água de 1,2m X 0,5 m e altura de 1 m pesa 540 Kgf que pressão ela exerce sobre o solo :

- a) vazia
- b) cheia

2) Um tubo vertical, longo, de 30 m de comprimento e 25 mm de diâmetro, tem sua extremidade inferior aberta e nivelada com a superfície interna da tampa de uma caixa de 0,20 m² de seção e altura de 0,15 m, sendo o fundo horizontal. Desprezando-se os pesos do tubo e da caixa, ambos cheios d'água, calcular:

- a) a pressão hidrostática total sobre o fundo da caixa
- b) a pressão total sobre o chão em que repousa a caixa

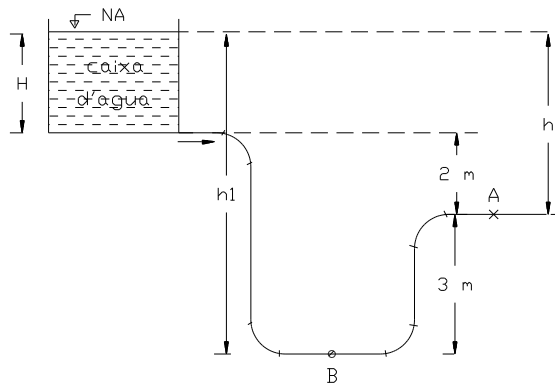
3) Calcular a força P que deve ser aplicado no êmbolo menor da prensa hidráulica da figura, para equilibrar a carga de 4.400 Kgf colocada no êmbolo maior. Os cilindros estão cheios, de um óleo com densidade 0,75 e as seções dos êmbolos são, respectivamente, 40 e 4000 cm².



4) Qual a pressão, em Kgf/cm², no Fundo de um reservatório que contém água, com 3 m de profundidade? idem, se o reservatório contém gasolina (densidade 0,75) ?

5) A pressão da água numa torneira fechada (A) é de 0,28 Kgf/cm². Se a diferença de nível entre (A) e o fundo da caixa é de 2m, Calcular:

- a) a altura da água (H) na caixa
- b) a pressão no ponto (B), situado 3 m abaixo de (A)



6) Se a pressão manométrica num tanque de óleo (peso específico = 0,80) é de $4,2 \text{ Kgf/cm}^2$, qual a altura da carga equivalente:

- a) em metros de óleo
- b) em metros de água
- c) em milímetros de mercúrio

7) Um tubo vertical, de 25 mm de diâmetro e 30 cm de comprimento, aberto na extremidade superior, contém volumes iguais de água e mercúrio. Pergunta-se :

- a) qual a pressão manométrica, em Kgf/cm^2 , no fundo do tubo ?
- b) qual os pesos líquidos nele contido?

8) Um tubo vertical longo, de 3 m de comprimento com a extremidade superior fechada, tem a inferior aberta e imersa 1,2m num tanque d'água. Desprezando a pressão do vapor, quanto ficará o nível d'água, no tubo, abaixo do nível no tanque? ($P_{at}=10,33 \text{ m.c.a.}$)

9) Ao nível do mar, qual a pressão relativa, em Kgf/cm^2 , a profundidade de 1,2 m, num líquido de densidade 1,5, submetido a pressão absoluta de gás equivalente a 0,4 atmosferas físicas?

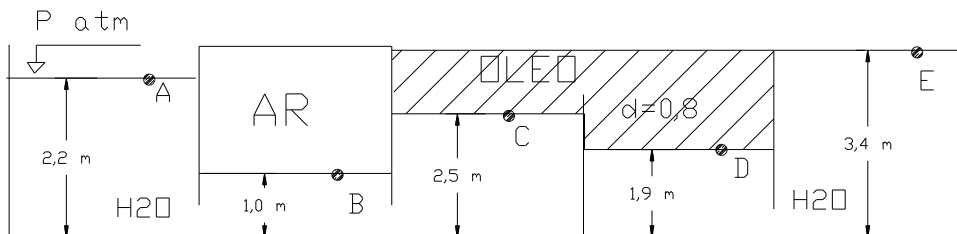
10) Qual a pressão absoluta e relativa a 10 m de profundidade em água do mar ($d = 1,024$), sendo a leitura do barômetro de mercúrio ($d = 13,6$) igual a 758 mm ?

11) A pressão atmosférica de uma dada localidade (pressão barométrica) é de 740 mm Hg. Expressar a pressão manométrica de $0,25 \text{ Kgf/cm}^2$, de forma relativa e absoluta, nas seguintes unidades:

- a) Kgf/m^2
- b) Pascal e (Kpa)
- c) bárias (e bar)
- d) Kgf/cm^2
- e) m.c.a.
- f) atmosfera física
- g) atmosfera técnica
- h) PSI
- i) mm Hg

12) Um barômetro de mercúrio marca 735 mm. Ao mesmo tempo, outro, no alto de uma montanha, marca 590 mm. Supondo o peso específico do ar constante e igual a $1,125 \text{ kgf/m}^3$, qual será a diferença de altitude?

13) Determinar as pressões relativas nos pontos A, B, C, D e E da figura abaixo, em equilíbrio.



14) Dadas as figuras A, B, C, D, E, e F, pede-se:

- Na figura A, determinar a pressão em "m" quando o fluido A for água, o fluido B mercúrio, $Z = 380$ mm e $Y = 750$ mm.
- Na figura B, determinar o valor de Z , sabendo-se que o fluido A e óleo ($d = 0,80$), o fluido B bromofórmio ($d = 2,87$), $Y = 2,40$ m e a pressão em "m" é 2795 Kgf/m^2 .
- Na Fig. C, calcular a pressão em "m", quando o fluido A for água, o fluido B tetracloreto de carbono ($d = 1,5$), $Z = 559$ mm e $Y = 300$ mm
- Na Fig. D, determinar a altura de carga em "m.c.óleo" quando o fluido A for óleo ($d = 0,90$), o fluido B tetracloreto de carbono ($d = 1,5$), o fluido C for água, $Z = 600$ mm e $Y = 1,00$ m.
- Na figura E, sendo os fluidos A e C ar e o fluido B água, para $Z = 450$ mm, determinar a pressão relativa e a pressão absoluta em "m", supondo normais as condições atmosféricas.
- Na Fig. F, sendo os fluidos A e C ar e o fluido B mercúrio para $Z = 125$ mm, calcular as pressões, manométricas e absoluta em "m".

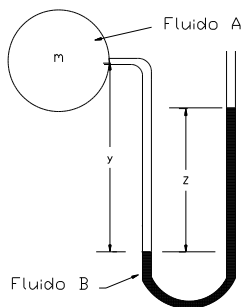


Fig. A

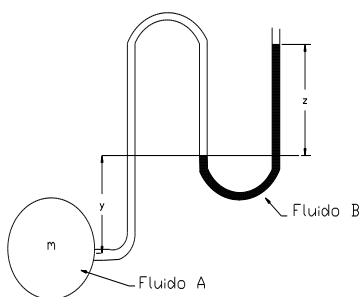


Fig. B

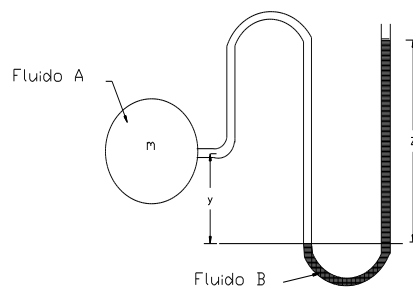


Fig. C

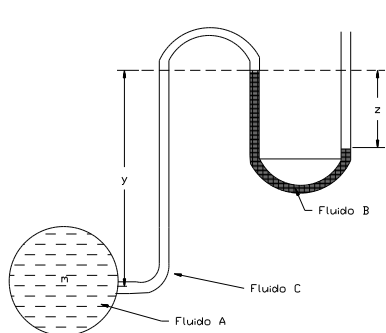


Fig. D

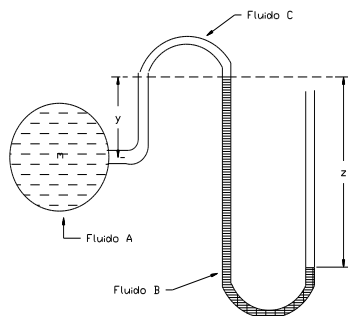


Fig. E

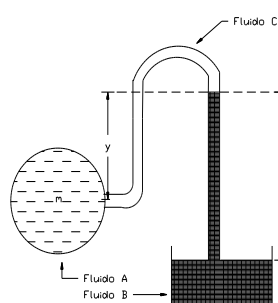
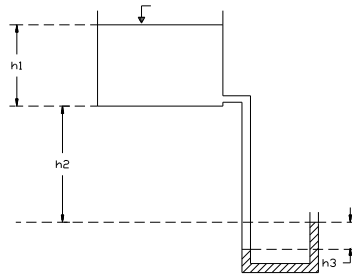
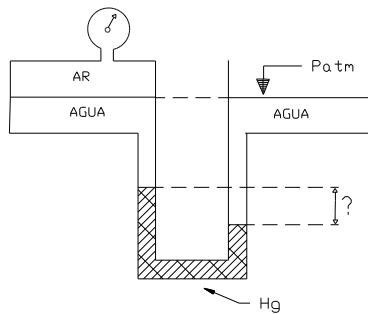


Fig. F

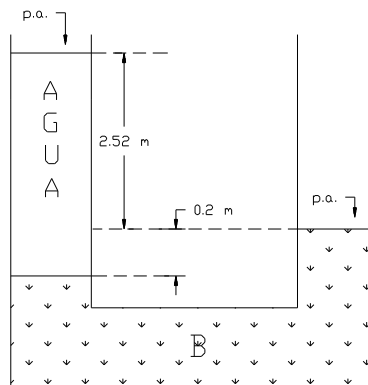
15) Um manômetro diferencial de mercúrio (peso específico 13.600 kgf/m^3) é utilizado como indicador do nível de uma caixa d'água, conforme ilustra a figura abaixo. Qual o nível da água na caixa (h_1) sabendo-se que $h_2 = 15 \text{ m}$ e $h_3 = 1,3 \text{ m}$.



16) O manovacuômetro metálico da figura assinala uma pressão de -508 mm Hg . Sabendo-se que as superfícies d'água nos reservatórios encontram-se a mesma cota, calcular o desnível que apresenta o mercúrio no manômetro diferencial.



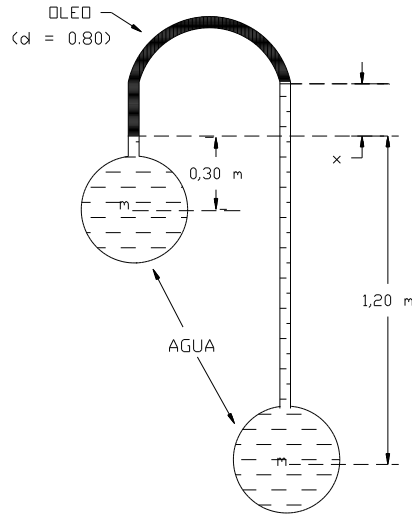
17) Qual o peso específico do líquido (B) do esquema abaixo:



18) Um tubo em “U”, cujas extremidades se abrem na atmosfera, está cheio de mercúrio na base. Num ramo, uma coluna d'água eleva-se 750 mm acima do menisco, no outro, uma coluna de óleo ($d = 0,80$) tem 4540 mm acima do menisco. Qual a diferença entre as superfícies livres de água e óleo?

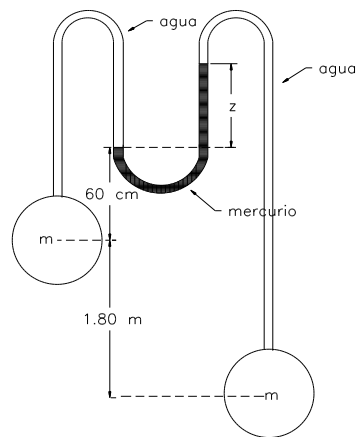
19) Dada a figura abaixo, pede-se:

- Calcular a altura de carga diferencial, em m.c.a., entre “m”, “n”, quando “x” for 80 mm .
- Calcular “x”, para a diferença de pressão entre “m” e “n”, de $0,1 \text{ Kgf/cm}^2$ ($P_n - P_m = 0,1 \text{ Kgf/cm}^2$)
- Se a pressão no ponto “m” for de $1,5 \text{ Kgf/cm}^2$, qual a correspondente em “m”, quando “x” = $0,200 \text{ m}$?



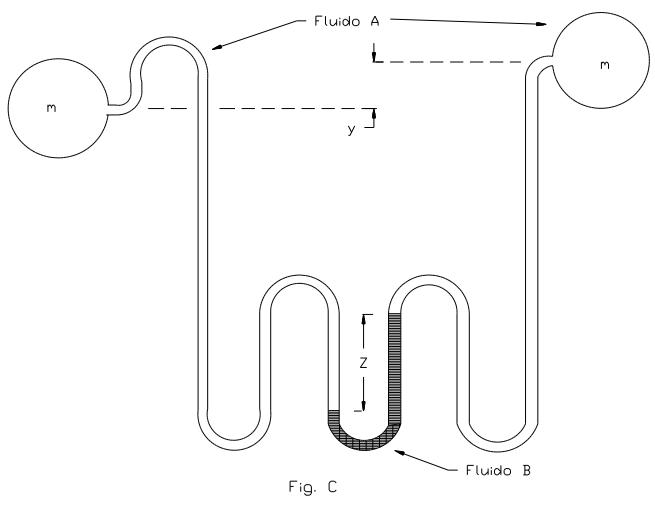
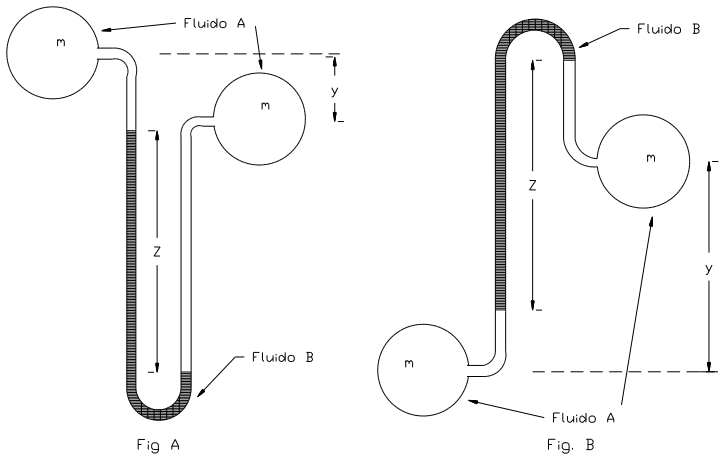
20) Dada a figura abaixo, pede-se:

- Calcular o valor de "x", quando a diferença de pressão entre "m" e "n" for de $0,7 \text{ Kgf/cm}^2$? ($P_m - P_n = 0,7 \text{ Kgf/cm}^2$)
- seja "x" = $0,25 \text{ m}$. Calcular seu novo valor para um aumento de pressão igual a $0,35 \text{ Kgf/cm}^2$, mantendo-se a pressão constante em "n".

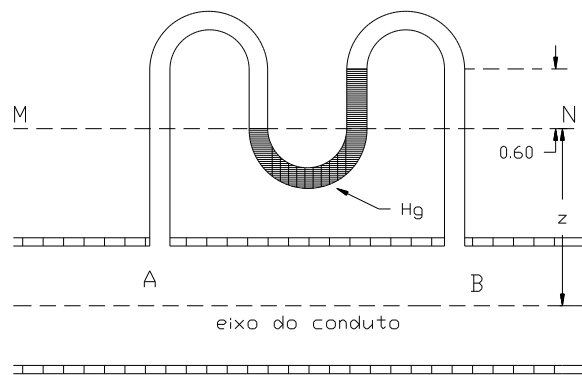


21) Dadas as figuras A, B, C, pede-se:

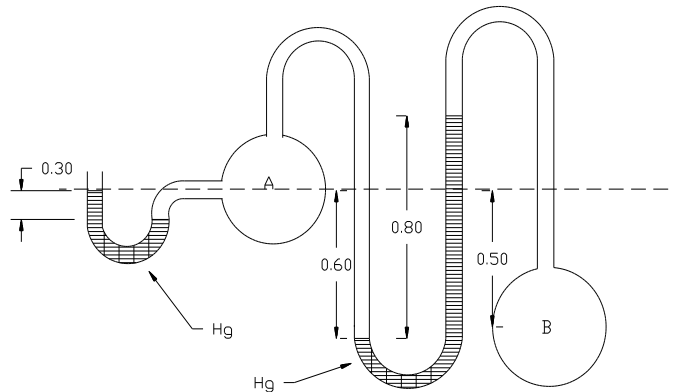
- Na Fig. A, o fluido A é água, o fluido B é mercúrio, $x = 450 \text{ mm}$ e $Y = 0,90 \text{ m}$. Calcular a diferença de pressão
- Na figura B, o fluido A é água, o fluido B, é óleo ($d = 0,85$) $x = 680 \text{ mm}$ e $Y = 680 \text{ mm}$. Calcular a diferença de pressão
- Na Fig. C, o fluido A é água, o fluido B mercúrio, $x = 450 \text{ mm}$ e $Y = 1,50 \text{ m}$. Calcular a diferença de pressão entre "m" e



22) Calcular a diferença das pressões a montante e jusante do diafragma, de acordo com a indicação do manômetro diferencial do esquema abaixo. Líquido em escoamento (H_2O) líquido manométrico (mercúrio).



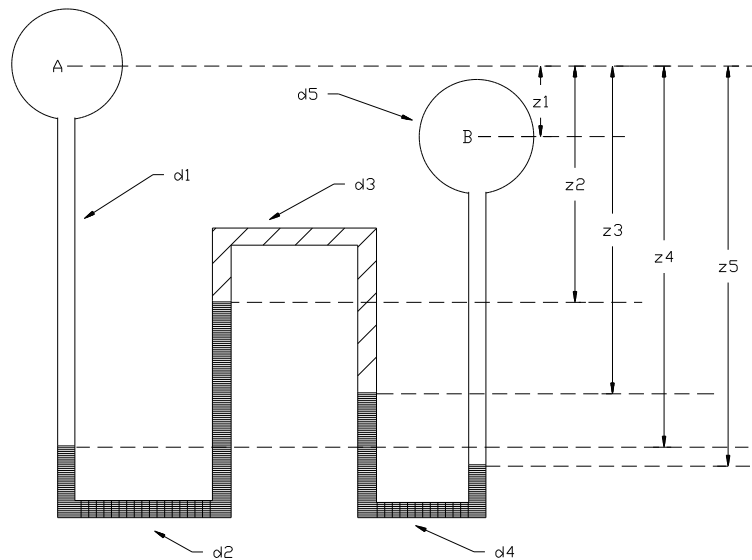
23) Na figura abaixo, o tubo A contém óleo ($d = 0,80$) e o tubo B, água. Calcular as pressões em A e em B.



24) A figura abaixo apresenta esquematicamente um manômetro diferencial. Pede-se a diferença de pressões entre os pontos A e B em Pascal, conhecendo-se os seguintes dados de densidades e alturas:

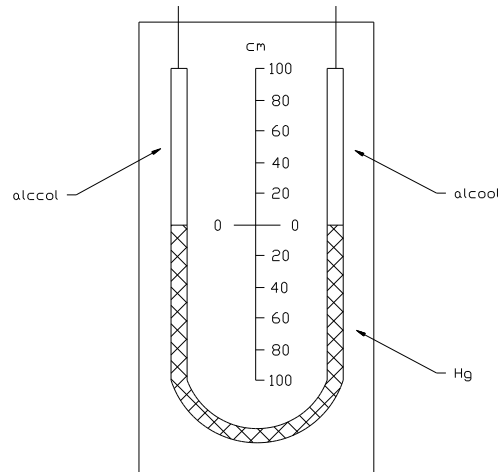
$d_1 = d_5 = 1$ $d_2 = 13,6$ $d_3 = 0,8$ $d_4 = 1,2$

$z_1 = 1.0$ m $z_2 = 2.0$ m $z_3 = 2.5$ m $z_4 = 5.0$ m $z_5 = 6.0$ m

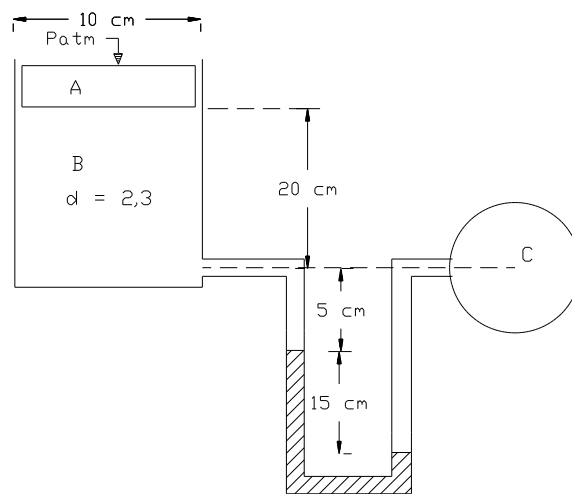


25) O manômetro diferencial esquematizado na figura abaixo é constituído de um tubo transparente de 5 m de comprimento e 1 cm de diâmetro, 2m de fita graduada e uma tábua como suporte. Estime:

- quantos Kgf de mercúrio serão necessários como líquido indicador.
- qual será a diferença máxima de pressão em kgf/cm^2 que o aparelho poderá avaliar satisfatoriamente, caso seja acoplado pontos de uma canalização que conduz álcool ($d = 0,8$). ;

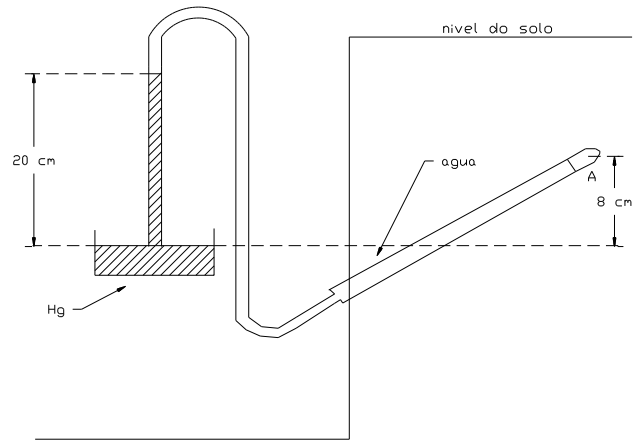


26) Na figura abaixo o corpo A representa um êmbolo de 10 cm de diâmetro e peso 15 Kgf, o qual pressiona o líquido B de densidade 2,3. Este, por sua vez, está em conexão com um manômetro diferencial que utiliza um líquido indicador de massa específica $1386,34 \text{ Kgfm}^{-4} \text{ s}^2$. Sabendo-se que o líquido fluente pelo conduto C apresenta peso específico 0,82 Kgf/litro, pede-se a pressão absoluta em C, em Kgf/cm^2 . ($g = 9,81 \text{ m/s}^2$)
(P. at . = 10,33 m.c.a.)



27) Dado o tensiômetro esquematizado abaixo, determinar:

- O potencial matricial (tensão) no ponto A em atmosferas técnicas (atm.) .
- Para um potencial matricial igual a tensão de 0,008 atm, qual o valor da leitura da coluna de mercúrio ?
 $d_{\text{H}_2\text{O}} = 1,0$
 $d_{\text{H}_2\text{O}} = 13,6$



- 28) Determinar a altura de mercúrio (h) para cada um dos níveis do lençol da figura abaixo:
- a) N1
 - b) N2
 - c) N3

