

NEREUS

Núcleo de Economia Regional e Urbana
da Universidade de São Paulo

The University of São Paulo
Regional and Urban Economics Lab

Aulas 2-3: Base Econômica

Prof. Eduardo A. Haddad

Por que fazer análise de impacto?

Alocação de recursos entre projetos

Avaliar o potencial de uma política de investimento

- Manter uma indústria existente
- Atrair uma nova indústria

Quantificar efeitos de estratégias de políticas para testar sua veracidade.

Por que os impactos variam de região para região?

Estrutura econômica das regiões varia

- Composição setorial (i.e. alocação entre agricultura, indústria, serviços, governo)
- Taxa de crescimento das indústrias
- Idade do parque produtivo (e conseqüentemente a tecnologia utilizada no processo produtivo)
- Mercados de insumos e produtos
- Composição e qualificação da força de trabalho

Por que os impactos variam de região para região?

Papel da infraestrutura

- A região é integrada com o resto do país?
- Existem economias de aglomeração em capital físico e humano (presença de universidades, institutos de tecnologia)?

Papel de líderes comunitários e empresariais

- Pró-desenvolvimento
- Promoção de incentivos industriais (áreas incentivadas, lobby, renúncia fiscal)

Análise econômica regional procura explicar...

... por que as regiões crescem?

... por que algumas regiões crescem mais que outras?

... por que algumas regiões declinam?

Modelo de base econômica

Modelo simples de dois setores para uma economia regional

Mais antigo modelo econômico regional

Idéias contidas em outros modelos regionais

Modelo *demand-led*, apesar de algumas especificações do lado da oferta terem sido adicionadas

Antecedentes: Geógrafos

Interesse nas razões do desenvolvimento das cidades/regiões

Desenvolveram uma categorização dicotômica das atividades

- **“Formadoras” da cidade/região:** atividades que proporcionam a *raison d’être* para a existência da região, e.g. presença de uma mina, porto, etc.
- **“Preenchedoras” da cidade/região:** atividades complementares e de apoio para a formação da cidade/região; encontradas em todas as regiões (e.g. armazéns, restaurantes, barbeiros)

Antecedentes: Geógrafos

Desenvolveram esta noção referindo-se a

Básica (“formadora” da cidade/região)

Não-básica (“preenchedora” da cidade/região)

Cidades/regiões descritas e diferenciadas pela:

Relação BÁSICA/NÃO-BÁSICA

Antecedentes: Economistas

Interesse na teoria do crescimento – idéia que um pequeno número de produtos (agrícolas e recursos naturais) gera demanda por exportação

Demanda por exportação gera um efeito multiplicador doméstico – multiplicador de comércio internacional

Se este processo operava no nível nacional, os mesmos princípios poderiam ser aplicados para explicar o crescimento das regiões?

Antecedentes: Economistas

Atividades da região divididas em:

- Exportação (servindo mercados fora da região)
- Local (servindo apenas a região)

Pressuposto:

$$\mathbf{Local = f (exportação)}$$

Desenvolvimento de um modelo de dois setores

Síntese

Geógrafos

Básica

=

Não-básica

=

Economistas

Exportação

Local

Ao invés de trabalharem com a relação básica/não-básica, os economistas desenvolveram uma relação alternativa (local/total) que permitiu a criação de um modelo econômico

O modelo básico

Considere uma região com emprego total, E^T

Por definição, temos:

$$E^T \equiv E^B + E^L \quad (1)$$

Onde E^B é emprego básico (exportação) e E^L é emprego não-básico (local)

Defina r como a razão entre emprego local e total:

$$r = E^L / E^T \quad (2)$$

Pode-se escrever:

$$E^L = rE^T \quad (3)$$

O modelo básico

Substituindo (3) em (1), temos:

$$E^T = E^B + rE^T$$

Agrupando os termos em E^T no lado esquerdo, temos:

$$E^T - rE^T = E^B$$

ou:

$$(1 - r)E^T = E^B$$

O modelo básico

Cuja solução é:

$$E^T = \frac{1}{[1-r]} E^B$$

Em palavras: emprego total em cada região é igual ao emprego básico multiplicado por um determinado fator (daí o termo multiplicador)

$$\frac{1}{[1-r]}$$

O modelo básico

Como $0 < r < 1$, isso significa que

$$\frac{1}{[1-r]} \text{ será maior que } 1.$$

Em outras palavras, **emprego básico ou de exportação tem a capacidade de gerar emprego adicional na região.**

Um emprego adicional no setor exportador (efeito direto das exportações) pode resultar na criação de 0.5, 0.75 ou mesmo 1.25 novos empregos adicionais (efeitos indiretos e induzidos).

Como o multiplicador funciona?

É mágica econômica ou matemática sem-sentido econômico?

O multiplicador é análogo ao impacto de uma pedra atirada em uma poça d'água.

Impacto é maior no ponto de impacto (no nosso caso, no setor exportador) e diminui perifericamente (pelos vários setores locais)

O tamanho do multiplicador (altura da onda) informa-nos algo sobre a estrutura da economia.

Questões relevantes

O multiplicador varia de região para região?

O multiplicador muda no tempo?

Os impactos de uma mudança na indústria são diferentes daqueles do setor serviços usando o modelo?

Podemos utilizar este modelo para regiões de todos os tamanhos?

Como estimamos o multiplicador?

Qual o papel da concentração industrial?

O multiplicador varia de região para região?

Sim, mas por quê?

- Função da estrutura (composição setorial)
- Função do tamanho da economia
- Função da maneira como os setores exportador e local interagem entre si

O multiplicador muda no tempo?

Sim, mas por quê?

- Estrutura da economia muda – algumas indústrias crescem mais rapidamente, outras declinam ou fecham
- Tamanho da região pode mudar
- Relação entre setores exportador e local pode mudar (exportador compra mais/menos do local)

Os impactos de uma mudança na indústria são diferentes daqueles do setor serviços usando o modelo?

Não, porque temos apenas um multiplicador para representar todos os setores

Modelos de insumo-produto estendem as ideias do modelo de base econômica desagregando a produção em vários setores

- Gera multiplicadores por setor

Podemos utilizar este modelo para regiões de todos os tamanhos?

De algum modo (resposta clássica de economistas – por um lado, ... por outro...)!

Funciona melhor para regiões menores e pequenas regiões metropolitanas (<1 milhão de habitantes)

Regiões maiores possuem uma estrutura mais complexa e o papel da atividade exportadora pode não ser tão significativo

Como estimamos o multiplicador?

Três métodos principais

- “Julgamento”
- Pesquisas de campo
- Fontes secundárias

Julgamento

Pressupor que recursos naturais e indústria são exportações e o resto é local

Problema: exportação de serviços (seguros e serviços financeiros) pode ser tão relevante como exportação de manufaturas

Aproximação rudimentar, difícil defesa, usar como último recurso!

Pesquisas de campo

Entrevistas por correio ou telefone com firmas locais

Requer abertura das informações de suas vendas – dentro e fora da região

Agregar por todos os setores para gerar emprego/vendas locais e exportações, e calcular o r (e o multiplicador)

Problema: firmas inundadas com questionários, custo alto, e frequentemente não há tempo

Exemplo: Dados fiscais...

Fontes secundárias

Mais popular e usado amplamente

Método mais frequentemente utilizado é aplicar o quociente locacional

Comparar a concentração relativa do setor na região em relação à sua concentração no país

Fontes secundárias

Quociente locacional usando emprego na região em comparação ao país

Setor	Região	% do total	País	% do total	Quociente locacional
1	10	10%	50	5%	2.00
2	20	20%	160	16%	1.25
3	20	20%	300	30%	0.66
4	30	30%	100	10%	3.00
5	5	5%	100	10%	0.50
6	15	15%	290	29%	0.52
Total	100	100%	1000	100%	

Fontes secundárias

Para estimarmos as exportações, consideramos que um quociente locacional igual a 1.0 implica em “autossuficiência”; qualquer emprego adicional está associado a exportações

Para o setor 1, autossuficiência seria de 5% do total regional (similar à participação nacional)

Assim, dos 10% de emprego regional no setor 1, 5% servem o mercado local e 5% servem o mercado exportador

Fontes secundárias

**Participação das exportações por setor
(se $LQ < 1$, não há exportações daquele setor)**

Setor	Particip. das exportações	Emprego
1	5%	5
2	4%	4
3	0%	-
4	20%	20
5	0%	-
6	0%	-
Total		29

Como estimamos o multiplicador?

Dos 100 empregos na região, 29 são associados a exportações

Então $(100-29) = 71$ são locais

Assim : $r = 71/100 = .71$

implicando em um **multiplicador = 3.45**

Cada emprego no setor exportador (*efeitos diretos das exportações*) gera 2.45 empregos (*efeitos indiretos e induzidos*) para um total de 3.45 empregos na região

Qual o papel da concentração industrial?

Tensão em políticas de desenvolvimento regional entre:

- Promoção da vantagem comparativa (competitiva) de uma região
 - Problema – sujeito à demanda cíclica
 - Gera efeito multiplicador maior, mas também recessão mais intensa se o setor perde importância
- Diversificar economia da região
 - Região mais protegida de ciclos econômicos, mas talvez menos competitiva?
 - Pode gerar menor impacto durante expansão mas ganhos são em termos de estabilidade

Resumo

Modelo importante porque proporciona mecanismos úteis para ajudar a entender como uma região cresce

Idéia de setores com orientação exportadora e local é útil em considerações de estratégias de desenvolvimento

A natureza agregada do modelo limita aplicações

Atividade (1a)

Calcule os multiplicadores de base econômica para os Estados brasileiros, utilizando o método do quociente locacional. Compare os resultados obtidos para cada Estado, considerando a utilização das duas bases de dados disponibilizadas. Qual a sua principal conclusão?

Dados de emprego, 2015:

- 18 setores (PNAD)
- 67 setores (RAIS)

Arquivo: Emprego_UF_2015.xlsx

Atividade (1b)

Calcule os multiplicadores de base econômica para as Províncias angolanas, utilizando o método do quociente locacional. Compare os resultados obtidos para cada Província. Qual a sua principal conclusão?

Dados de valor da produção, 2012:

- 15 setores

Arquivo: VP_PR_2012_Angola.xlsx

Recapitulando...

Por que as regiões crescem?

Geógrafos

- Interessados na estrutura urbana
- Atividades “formadoras” (razão de existência)
- Atividades “preenchedoras” (atividades de apoio)
- Atividades básicas e não-básicas

Economistas

- Keynes: interações macroeconômicas
- Multiplicador de comércio exterior

Recapitulando...

Fator explicativo de crescimento regional

“O crescimento de uma região está intimamente vinculado ao sucesso de suas exportações e pode ter lugar, ou como resultado da posição melhorada das exportações existentes relativamente às áreas competidoras, ou como um resultado do desenvolvimento de novas exportações”
(Douglas North, JPE, 63: 243-58, 1955)

Mudanças da base de exportação

- Teoria da localização

Base de exportação

Mercado externo vs. Mercado local

Relação entre atividades de exportação (E^B) e atividades locais (E^L) é usada como um multiplicador

$$E^T \equiv E^B + E^L$$

$$\text{Se } r = E^L / E^T \Rightarrow E^T = E^B + rE^T$$

$$E^T = \frac{1}{[1-r]} E^B$$

Base de exportação

Além das exportações, há outras **variáveis autônomas** relevantes de determinação da renda regional no curto-prazo

- Exemplos: investimentos privados, despesas governamentais (transferências), gastos de turistas

Importância das exportações depende do tamanho da região estudada!

Modelo de base econômica

Modelo macroeconômico regional (2 setores)

- Setor exportador (básico)
- Setor local (não-básico)
- Local = f (exportador)

Problemas

- Identificação do setor exportador
- Definição da região

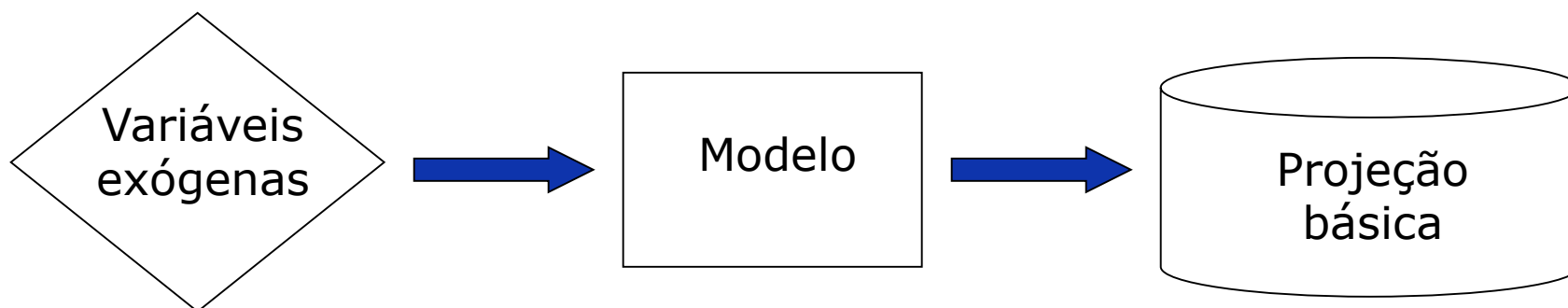
Extensões

- Variáveis demográficas (Ledent, 1978)

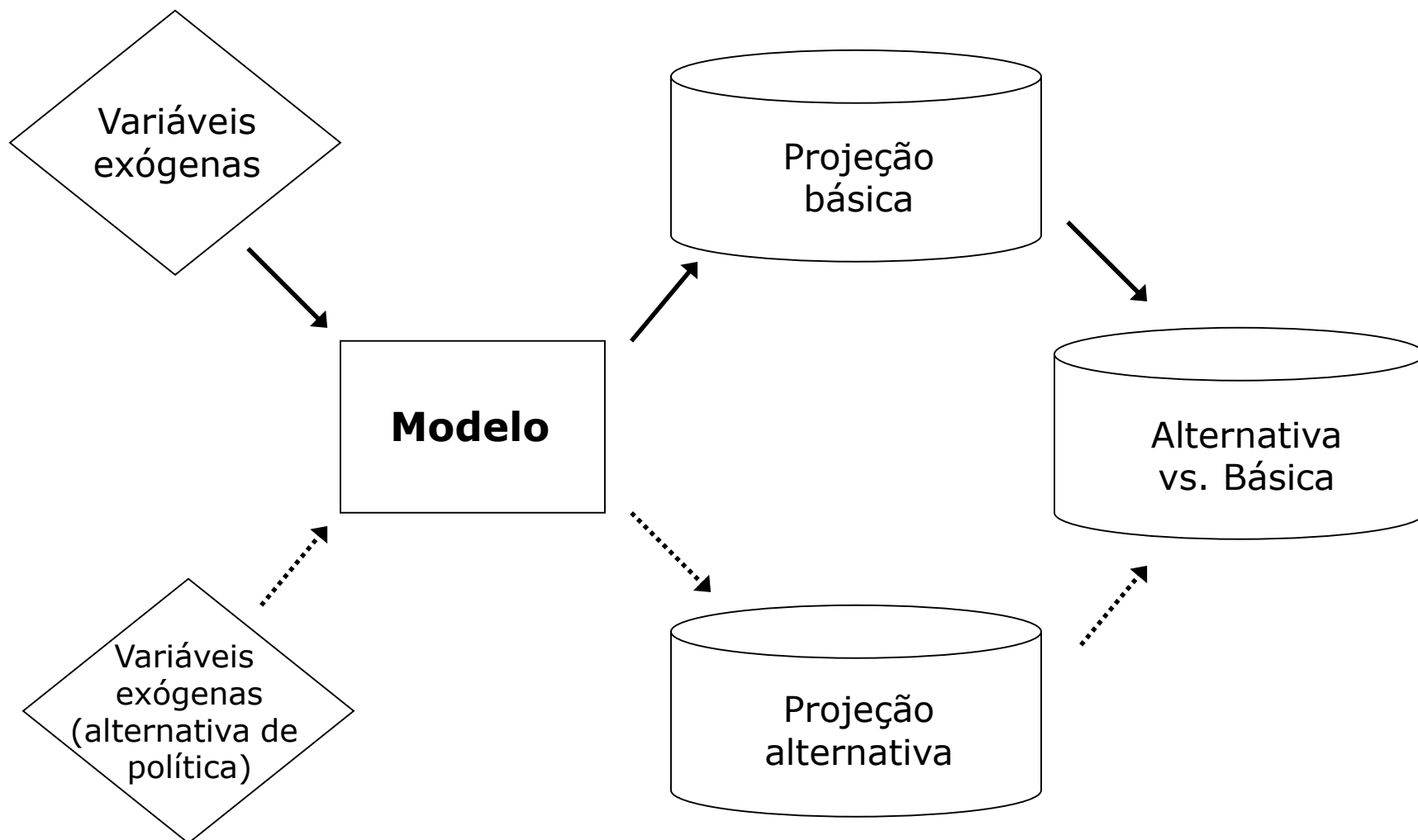
Modelo de base econômica

Modelos estruturais incluem relações de causa e efeito na economia regional

- Relações comportamentais
- Definições (identidades)
- Relações técnicas



Análise de impacto



Relações contábeis

Definição da região

Contas regionais:

Y → renda regional

CG → consumo total (famílias e governo)

IL → investimento (planejado e não-planejado)

S → poupança

XFG → exportações + gastos de governo central (federal)

M → importações

IR → investimento extra-regional*

Relações contábeis

$$Y = CG + IL + XFG - M \quad (1)$$

$$Y = CG + S \quad (2)$$

$$I = S = IL + IR \quad (3)$$

$$XFG = M + IR \quad (4)$$

$XFG - M > 0$ região financia investimento no resto do país

$$IL = IL_p + IL_{up} \quad (5)$$

Exemplo

CONTAS DE PRODUÇÃO, RENDA E CAPITAL PARA A REGIÃO NORDESTE, 1998

A. Conta do Produto Regional

<i>Usos</i>		<i>Recursos</i>	
Y	124417.7	C	90805.3
		G	25490.9
		IL	20927.7
		XFG	24311.7
		-M	-37117.9
	<u>124417.7</u>		<u>124417.7</u>

B. Conta de Uso da Renda

<i>Usos</i>		<i>Recursos</i>	
C	90805.3	Y	124417.7
G	25490.9		
S	8121.5		
	<u>124417.7</u>		<u>124417.7</u>

C. Conta de Capital

<i>Usos</i>		<i>Recursos</i>	
IL	20927.7	S	8121.5
IR	-12806.2		
	<u>8121.5</u>		<u>8121.5</u>

D. Conta das Transações Externas

<i>Usos</i>		<i>Recursos</i>	
XFG	24311.7	M	37117.9
	<u>24311.7</u>	IR	-12806.2
			<u>24311.7</u>

Modelo

Como alterações em uma variável afetam as demais variáveis?

- Relações comportamentais (...)

Partição das variáveis: exógenas e endógenas

Cada variável endógena deve ser explicada por uma equação no modelo

Simultaneidade → interdependência

IL_p e XFG → exógenas

Y , CG, IL_{up} , IR, M e S → endógenas

Relações contábeis do modelo

$$Y = CG + IL_p + IL_{up} + XFG - M \quad (1)$$

$$Y = CG + S \quad (2)$$

$$I = S = IL_p + IL_{up} + IR \quad (3)$$

$$XFG = M + IR \quad (4)$$

$$IL = IL_p + IL_{up} \quad (5)$$

$$PP = CG + IL_p + XFG - M \quad (6)$$

PP → compras totais (planejadas)

Modelo

$$M = mCG + mIL_p + mXFG \quad (7)$$

$$PP = rCG + rIL_p + rXFG \quad (8)$$

$r = 1-m$ (*proporção ofertada localmente*)

$$BN = rIL_p + rXFG = rBG \quad (9)$$

$$BG = IL_p + XFG \quad (10)$$

BN (BG) \rightarrow *base econômica (bruta)*

$$PP = rCG + BN \quad (11)$$

$$CG = bY \quad (12)$$

$$\text{Se } IL_{up} = 0 \rightarrow Y = PP \quad (13)$$

Equações do modelo

$$Y = PP \quad (14)$$

$$CG = bY \quad (15)$$

$$BN = rBG \quad (16)$$

$$PP = rCG + BN \quad (17)$$

$$IL_u = Y - PP \quad (18)$$

r e $b \rightarrow$ parâmetros

Exemplo: Região Nordeste, 1998

$$(15) \rightarrow b = CG / Y = 0.935$$

$$(8) \text{ e } (13) \rightarrow r = Y / (CG + XFG + IL_p) = 0.770$$

$$CG = 0.935*Y \quad (15)$$

$$BN = 0.770*BG \quad (16)$$

$$PP = 0.770*CG + BN \quad (17)$$

$$Y = PP \quad (18)$$

Síntese (14)-(18):

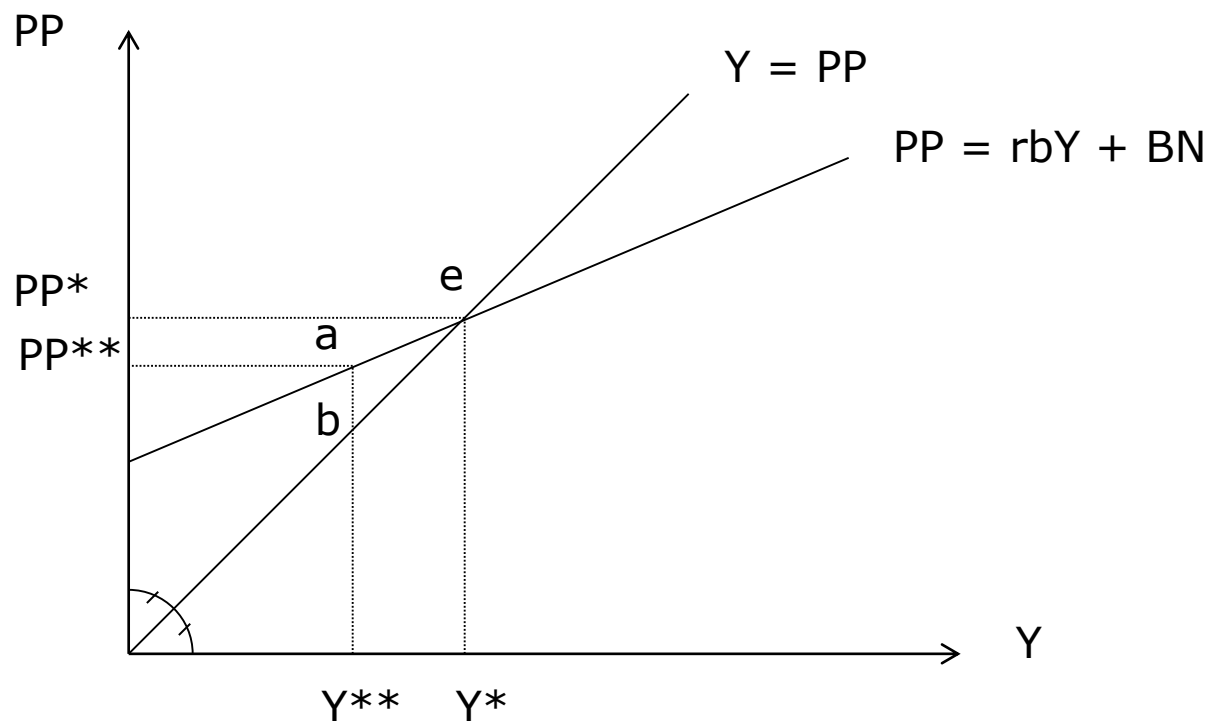
$$Y = PP = (rb)Y + BN \quad (19)$$

Modelo

$$PP = 0.935 (0.770)*Y + BN = 0.720*Y + BN$$

$$BN = 124417.7 - 0.720*(124417.7) = 34837.0$$

$$BG = 34837.0 / 0.770 = 45242.9$$



Solução

$$Y_m = PP_{m-1} \quad (20)$$

$$CG_m = 0.935 * Y_m \quad (21)$$

$$BN_m = 0.770 * BG_m \quad (22)$$

$$PP_m = 0.770 * CG_m + BN_m \quad (23)$$

$$IL_{up,m} = Y_m - PP_m \quad (24)$$

Define-se um valor arbitrário para PP_{m-1} e resolve-se o sistema de equações (20)-(24) até que $IL_{up,m}$ convirja para zero

Projeções: básica e alternativa

Simulação básica (*baseline*)

Deve-se, inicialmente, projetar os valores da variável exógena, BG_t

Exemplo: $BG_t = f(\text{PIB nacional})$

1999 (1.0%)

2000 (4.1%)

2001 (4.4%)

2002 (5.0%)

2003 (5.0%)

Simulador: "Old-style"

The screenshot shows a Windows 95 Explorer window displaying the contents of a folder named 'Remi'. Overlaid on the Explorer is a terminal window titled 'R.E.M.S. Regional Economic Modeling System V2.0'. The terminal displays a menu and a table of economic data for the 'Regiao Nordeste' region.

R.E.M.S. Regional Economic Modeling System V2.0

Model Typ Data Prep Forecasts Tables Graphics Utilities Help [F1] Exit

Regiao Nordeste Economic Base Model Ctrl-Fcast

Endogenous	1998	1999	2000	2001	2002	2003
y	124417.700	125639.636	130790.842	136545.839	143372.870	150541.665
PP	124417.700	125639.637	130790.843	136545.840	143372.871	150541.666
CG	116296.200	117473.060	122289.437	127670.359	134053.634	140756.457
BN	34837.000	35185.381	36627.976	38239.663	40151.573	42159.194
I Lup	0.000	-0.001	-0.001	-0.001	-0.001	-0.001

[F1] Help [→] PgRt [←] PgLt [F5] PVar [F6] Siml [F7] Prnt [Esc] Exit

The Explorer window shows the following files and folders:

- Program Files
- Recycler
- Remi
- Rems
- sparta
- Temp
- Wdi0032
- Winnt
- (D:)

The file list in the Explorer window includes:

- Extnmid9.dbf (1KB DBF File, 6/3/93 3:41 PM)
- loptfinl.dbf (1KB DBF File, 6/3/93 3:41 PM)
- loptmich.dbf (2KB DBF File, 6/9/93 1:26 PM)
- loptmid0.dbf (1KB DBF File, 6/3/93 3:42 PM)
- loptmid1.dbf (1KB DBF File, 6/3/93 3:42 PM)
- loptmid2.dbf (1KB DBF File, 6/3/93 3:42 PM)
- loptmid3.dbf (1KB DBF File, 6/3/93 3:42 PM)
- loptmid4.dbf (1KB DBF File, 6/3/93 3:42 PM)

The taskbar at the bottom shows the Start button, Microsoft PowerPoint - [Aul..., Exploring - Remi, and C:\Remi\REMS.EXE. The system tray shows the time as 5:58 PM.

Simulação de política (projeção alternativa)

Variáveis de política podem ser multiplicativas ou aditivas

$$BN = (0.770 * PVrBGM * PVrM) * (BG + PVrBGA)$$

$$PP = (0.770 * PVrCGM * PVrM) * CG + BN$$

$$CG = (0.935 * PVbM) * Y$$

Projeção básica: $PVr-M = 1$, $PVr-A = 0$

"Much of the work in performing a policy study involves translating the change caused by a policy into appropriate policy variable changes"

Exemplo

Política bem sucedida que gere um aumento de 5% em BN:

$$BN = 34837 \rightarrow 0.05 * BN = 1741.8$$

Variação em BG (variável exógena):

$$1741.8 / 0.770 = 2262.1 \text{ (PvRBGA)}$$

$$\begin{aligned} Y_A &= rbY_A + BN_A \\ -Y_C &= rbY_C + BN_C \\ \Delta Y &= rb\Delta Y + \Delta BN \\ \Delta Y &= \frac{1}{1 - rb} \Delta BN \end{aligned}$$

Multiplicador

Equações estruturais mostram causalidade

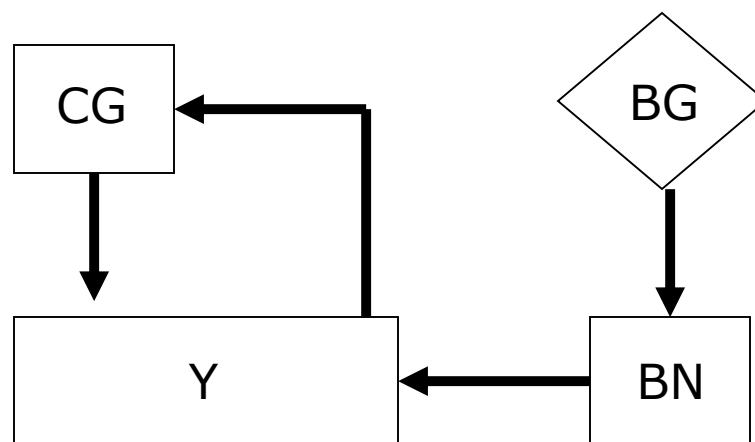
Forma reduzida do modelo relaciona uma das variáveis a todas as demais

Parâmetros e variáveis exógenas

$$BN = rBG$$

$$Y = rCG + BN$$

$$CG = bY$$



Multiplicador

$$Y = (rb)Y + rBG \Rightarrow Y = \left[\frac{1}{1-rb} \right] rBG$$

Exemplo: $Y = 3.57*(0.770*BG) = 2.75*BG$

- Efeito de mudanças nos parâmetros r e b (análise de sensibilidade)
- Como traduzir os resultados referentes à produção em outras variáveis de interesse (e.g. emprego)?

Atividade (2a)

Comparação da análise dos impactos estaduais da implantação de uma planta automotiva da Mercedes Benz em cinco opções de localização:

- Pará
- Ceará
- São Paulo
- Rio Grande do Sul
- Mato Grosso

Será necessário estimar um modelo de base econômica para cada um dos cinco Estados brasileiros

Instruções adicionais em arquivo DOCX entregue em aula!

Atividade (2b)

Comparação da análise dos impactos provinciais da implantação de uma planta automotiva da Mercedes Benz em três opções de localização:

- Luanda
- Benguela
- Huambo

Será necessário estimar um modelo de base econômica para cada uma das três Províncias angolanas

Instruções adicionais em arquivo DOCX

Análise de sensibilidade

Mudanças nos parâmetros r e b

Política de substituição de importação: aumento do conteúdo local de CG e BG

Variável de política: $PVrM$

Exemplo: Aumento líquido em Y de 6220

$$\Delta Y = 6220 = 0.77(\Delta PVrM)(BG + CG)$$

$$\Delta PVrM = \frac{6220}{0.77(45243 + 111761)} = 0.0514$$

Projeção de emprego

Valores monetários → empregos

E → emprego total

EXFG → emprego relacionado a exportações

EIL_p → emprego relacionado a investimento local

ECG → emprego relacionado a consumo local

EBN → emprego relacionado a IL_p e XFG

Projeção de emprego

$$E = ECG + EXFG + EIL_p \quad (25)$$

$$E = ECG + EBN \quad (26)$$

$$EBN = EIL_p + EXFG \quad (27)$$

$$epv = E/Y \rightarrow Y = E/epv \quad (\text{fixo})$$

$$rXFG = EXFG/epv \quad (28)$$

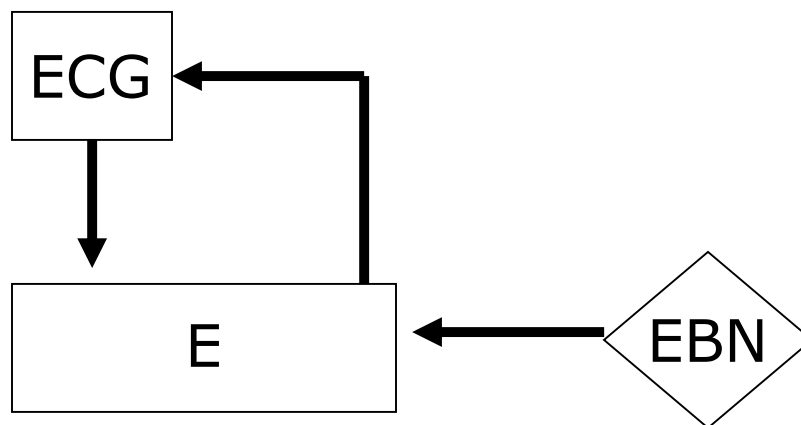
$$rIL_p = EIL_p/epv \quad (29)$$

$$rCG = ECG/epv \quad (30)$$

$$rBG = EBN/epv \quad (31)$$

$$EBN = epv * BN \quad (32)$$

Forma reduzida vs. Forma estrutural



$$Y = rbY + BN$$

$$\frac{E}{epv} = rb \frac{E}{epv} + \frac{EBN}{epv} = \frac{1}{1-rb} \left[\frac{EBN}{epv} \right]$$

$$E = \frac{1}{1-rb} EBN \rightarrow \text{forma reduzida}$$

Extensão 1

Produto regional \neq Renda regional

- Efeito induzido pode “vazar”

Y \rightarrow renda por local de trabalho

YP \rightarrow renda por local de residência

- Transferências do governo
- Renda do capital investido fora da região de residência
- Renda do trabalho fora da região de residência

RDV \rightarrow renda exógena

A. Conta do Produto Regional (**local de trabalho**)

$$YLPL + YLPU + H = CG + IL + XFG - M = Y \quad (33)$$

YLPL → renda dos fatores gerada na região por residentes

YLPU → renda dos fatores gerada na região por não-residentes

H → lucros gerados na região

Y → produto regional

B. Conta de Uso da Renda (**local de residência**)

$$CG + SETC = YLPL + UYLP + DIR + V = YP \quad (34)$$

UYLP → renda gerada por residentes fora da região

DIR → dividendos, juros e aluguel recebidos por residentes

SETC → renda pessoal não consumida (inclui impostos federais)

V → transferências líquidas

YP → renda pessoal dos residentes

CD. Conta Residual

$$XFG + UYLP + DIR + V + IL = M + YLPU + H + SETC \quad (35)$$

Não entra diretamente no modelo

Exemplo

CONTAS DE PRODUÇÃO, RENDA E RESIDUAL PARA A REGIÃO NORDESTE, 1998

A. Conta do Produto Regional

<i>Usos</i>		<i>Recursos</i>	
YLPL	99534.2	C	90805.3
YLPU	12441.8	G	25490.9
H	12441.8	IL	20927.7
		XFG	24311.7
		-M	-37117.9
	<hr/>		<hr/>
	124417.7		124417.7

B. Conta de Uso da Renda

<i>Usos</i>		<i>Recursos</i>	
C	90805.3	YLPL	99534.2
G	25490.9	UYLP	0.0
SETC	679.7	DIR	5000.0
		V	12441.8
	<hr/>		<hr/>
	116975.9		116975.9

CD. Conta Residual

<i>Usos</i>		<i>Recursos</i>	
XFG	24311.7	M	37117.9
UYLP	0.0	YLPU	12441.8
DIR	5000.0	H	12441.8
V	12441.8	SETC	679.7
IL	20927.7		
	<hr/>		<hr/>
	62681.2		62681.2

Novas equações

YLP → renda recebida no local de trabalho

RA → ajuste de residência

$$YLP = YLPL + YLPU \quad (36)$$

$$RA = UYLP - YLPU \quad (37)$$

$$YLP + RA = YLPL + UYLP \quad (38)$$

Novas equações

$$BN = rXFG + rIL_p \quad (39)$$

$$Y = rCG + BN \quad (40)$$

$$\mathbf{CG} = \mathbf{cYP} \quad (41)$$

$$YP = YLPL + UYPL + DIR + V \quad (42)$$

$$= YLP + RA + DIR + V$$

$$= YLP + RDV$$

$$RDV = RA + DIR + V \quad (43)$$

$$\mathbf{YLP} = \mathbf{pY} \quad (44)$$

Multiplicador

$$\left\{ \begin{array}{l} BN = rXFG + rIL_p \\ Y = rCG + BN \\ CG = c^*(YLP + RDV) \end{array} \right.$$

$$Y = rc^*(YLP + RDV) + BN$$

$$Y = rc^*(pY + RDV) + BN$$

$$Y = \frac{(rcRDV) + BN}{1 - (rcp)}$$

Multiplicadores

Multiplicador de Renda Exógena:

$$\frac{\partial Y}{\partial RDV} = \frac{rc}{1 - rcp} = K_{RDV}$$

Multiplicador de Base Econômica

$$\frac{\partial Y}{\partial BN} = \frac{1}{1 - rcp} = K_{BN}$$

$$r = 0.770; c = 0.994; p = 0.900$$

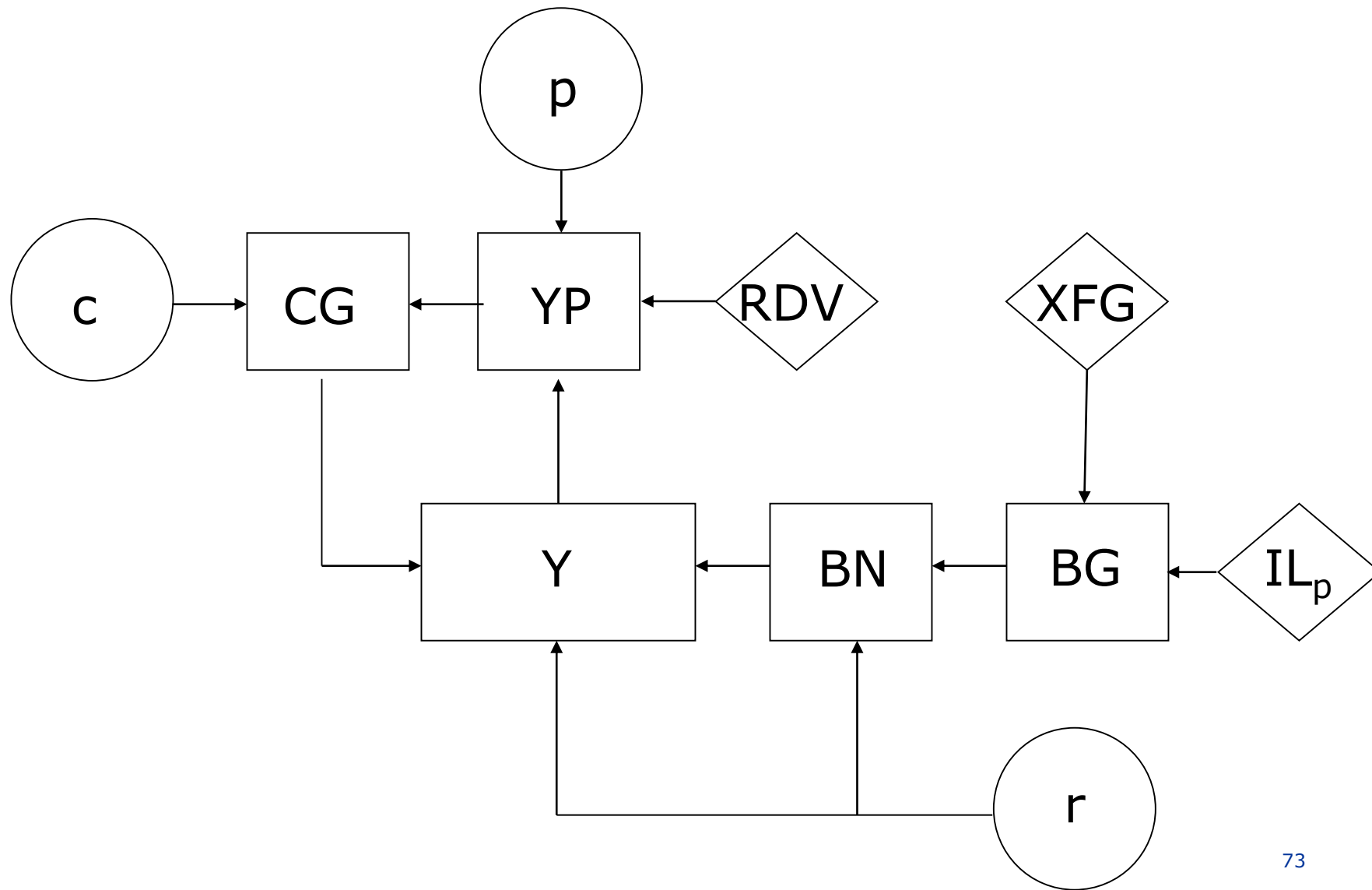
$$K_{RDV} = 2.461; K_{BN} = 3.215 (K = 3.571)$$

Multiplicadores

$$K_{BN} = 3.215 < K = 3.571 \text{ (slide 56)}$$

- Por quê?

Estrutura do modelo



Extensão 2

$$Y = rCG + BN \quad (45)$$

$$CG = cYP \quad (46)$$

$$\mathbf{YP} = (\mathbf{E} * \mathbf{w}) + \mathbf{RDV} \quad (47)$$

$$\mathbf{w} = \mathbf{YLP} / \mathbf{E} \quad (48)$$

$$\mathbf{E} = \mathbf{epv} * \mathbf{Y} \quad (49)$$

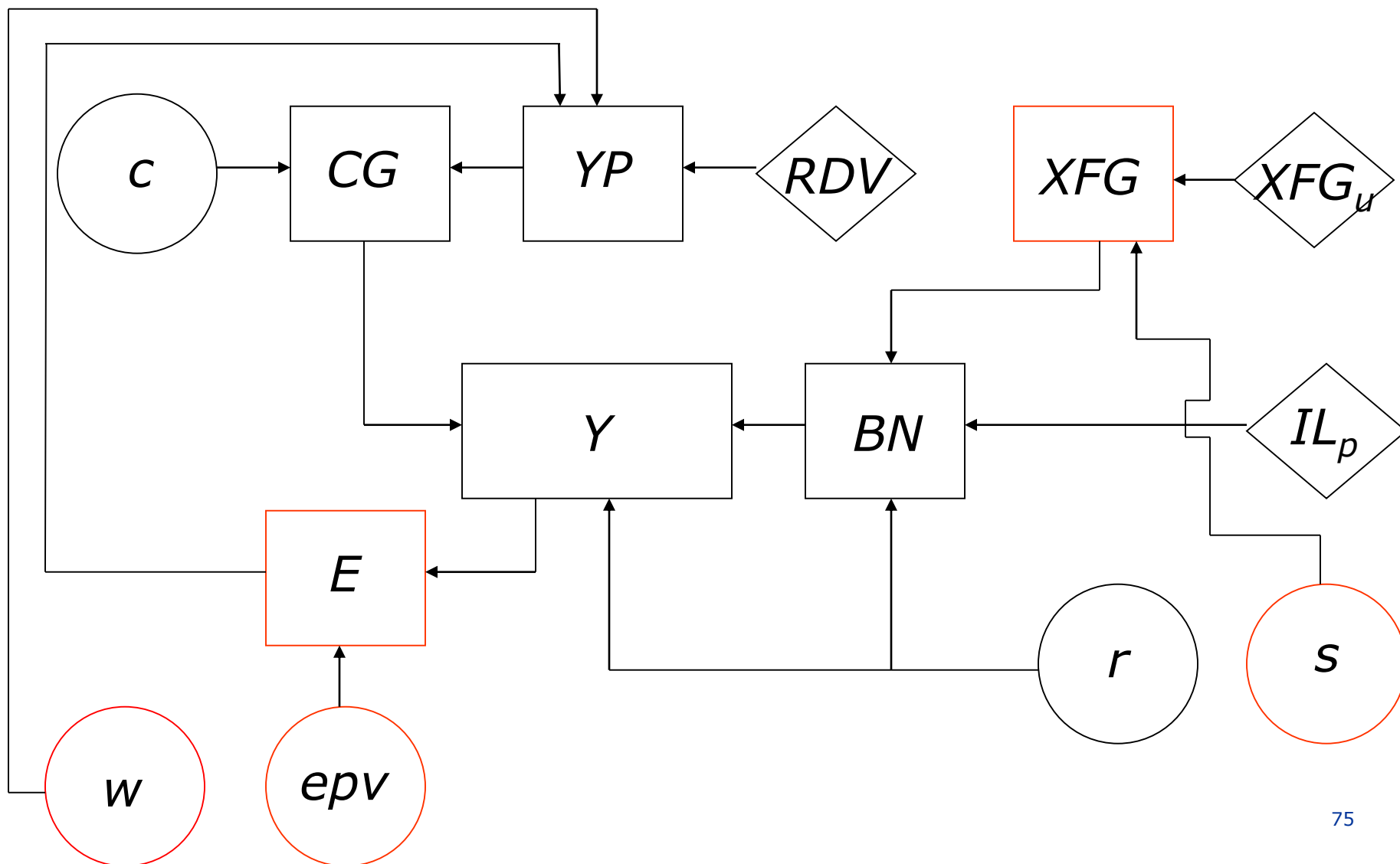
$$BG = XFG + IL_p \quad (50)$$

$$BN = rBG \quad (51)$$

$$\mathbf{XFG} = \mathbf{s} * \mathbf{XFG}^u \quad (52)$$

$$\mathbf{BG} = (\mathbf{s} * \mathbf{XFG}^u + \mathbf{IL}_p) \quad (53)$$

Estrutura do modelo



Bibliografia

Jackson, R. W., Hewings, G. J. D.; Rey, S. and and Lozano-Gracia, N. (2019), **Regional Development: Challenges, Methods, and Models**. Web Book of Regional Science 2.

Schaffer, W. A. (2020). **Regional Impact Models**. Revised (pdf) version, March 2010, Web Book of Regional Science 7.

Treyz, G. I. (1993). **Regional Economic Modeling: A Systematic Approach to Economic Forecasting and Policy Analysis**. Kluwer Academic Press, Boston, cap. 2