

9.6 – Dimensionamento de Rolamentos

Inicialmente se dimensiona um rolamento baseando-se em valores das capacidades de carga estática C_0 e dinâmica C . Estes valores são apresentados nas tabelas rolamento, individualmente.

9.6.1 – Carga Estática num Rolamento

Usa-se capacidade de carga C_0 para dimensionar um rolamento quando:

- Rotações muito baixas; movimentos lentos de oscilação; estacionário sob carga durante certos períodos.
- Em rotação contínua normal quando atuam elevadas cargas de choque de curta duração

Capacidade de carga estática C_0

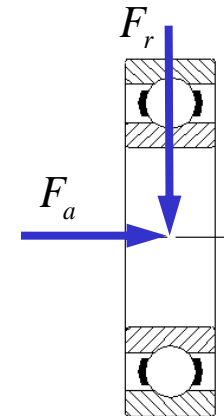
É a carga [N] que produz deformação permanente e total no elemento rolante e na pista, igual a $0.0001 \cdot d_{\text{elem}}$

C_0 é dado em catálogo.

Para dimensionar :

$$C_0 \geq s_0 P_0$$

$$P_0 = X_0 F_r + Y_0 F_a \quad [\text{N}]$$



P_0 : carga estática equivalente [N]

X_0, Y_0 : coeficientes (radial, axial) retirados do catálogo para cada tipo de rolamento

$P_0 = F_r$: para rolamentos que não suportam F_a

$P_0 = F_a$: para rolamentos axiais

s_0 : fator de segurança estática

Se P_0 calculado resultar $< F_r$ então usar $P_0 = F_r$

Valores de referência para o valor de segurança s_0

Tipo de operação	Rolamento em rotação						Rolamentos que não giram	
	Exigência de giro silencioso							
	sem importância		normal		alta			
	Rolamento de esferas	Rolamento de rolos	Rolamento de esferas	Rolamento de rolos	Rolamento de esferas	Rolamento de rolos	Rolamento de esferas	Rolamento de rolos
Suave, sem vibração	0.5	1	1	1.5	2	3	0.4	0.8
Normal	0.5	1	1	1.5	2	3.5	0.5	1
Cargas de choque pronunciadas ¹	≥ 1.5	≥ 2.5	≥ 1.5	≥ 3	≥ 2	≥ 4	≥ 1	≥ 2

Tabela 9, p.53, Catálogo Geral SKF.

- Para rolamentos axiais autocompensadores de rolos aconselha-se o uso de $s_0 \geq 4$
- ¹ Quando a magnitude da carga é desconhecida, devem ser usados pelo menos valores de s_0 tão grandes quanto os da tabela acima. Se a magnitude das cargas de choque são conhecidas exatamente, pode-se adotar valores menores de s_0 .

Ex: Rolamento rígido de esferas: (p.184 – catálogo SKF)

- Individuais ou em dispostos em Tandem: $P_0 = 0,6F_r + 0,5 F_a$
- Dispostos em X ou O: $P_0 = F_r + 1,7F_a$

Ex: Rolamentos autocompensadores de esfera: $P_0 = F_r + Y_0 F_a$ (p.261 – catálogo SKF)

9.6.2 – Cargas Dinâmicas num Rolamento

Num rolamento em rotação contínua usa-se capacidade de carga dinâmica C no dimensionamento.

“C é a carga nominal que implica numa vida de 1.000.000* de rotações”

Cargas nos rolamentos (F_r , F_a)

Cargas teóricas x Cargas reais de serviço

Incertezas :

- valor real da carga (choque por exemplo)
- direção da carga
- montagem (folga / apertos excessivos)
- lubrificação, temperatura
- desbalanceamento, vibrações

$$F_{calc} = f \cdot F_{teoricas}$$

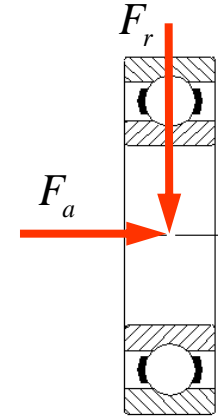
$f = 1.0 \sim 3.0$ dependendo das incertezas acima

* ISO 281/I-1987

Uma vez determinadas as forças radial e axial nos mancais podemos calcular a carga dinâmica equivalente

Carga dinâmica equivalente :

$$P = X \cdot F_r + Y \cdot F_a \quad [\text{N}]$$



- P : carga dinâmica equivalente [N];
- X, Y : Fatores de carga (radial, axial) coeficientes retirados do catálogo para cada tipo de rolamento;
- F_r : Carga radial real, [N];
- F_a : Carga axial real, [N];
- $P = F_r$: para rolamentos que não suportam F_a ;
- $P = F_a$: para rolamentos axiais.

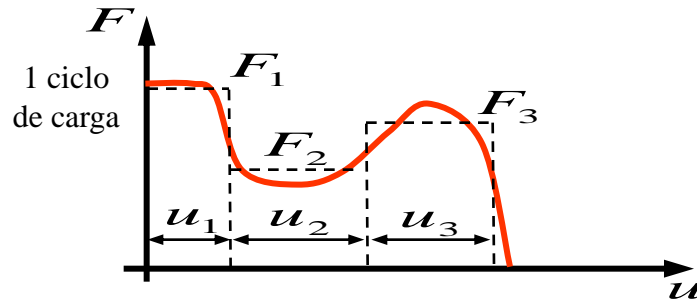
Se P calculado resultar $< F_r$ então usar $P = F_r$

Nos rolamentos radiais de uma carreira, F_a só é levada em com se :

$$\frac{F_a}{F_r} \geq e \quad e : \text{catálogo (p.185 – Catálogo Geral SKF)}$$

Cargas variáveis :

F_a, F_r variáveis \rightarrow usa-se F_{med}



$$F_{med} = \sqrt[3]{\frac{\sum F_i^3 u_i}{\sum u_i}}$$

u_i : número de rotações

Se as cargas variam linearmente entre F_{min} e F_{max} :

$$F_{med} = \frac{F_{min} + 2F_{max}}{3}$$

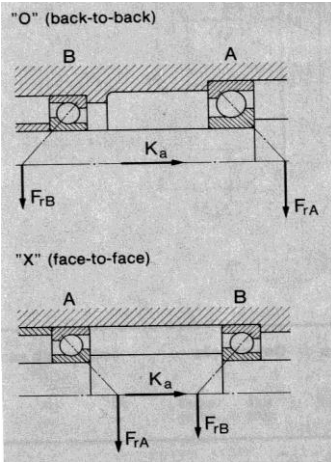
Catálogo Geral SKF, p. 50-51

Geralmente as equações de equilíbrio do eixo nos dão F_a , F_r

Mas nos mancais com montagens especiais :

- Rol. de esferas de contato angular – montagens “O” e “X”
- Rol. de rolos cônicos – montagens “O” e “X” ,

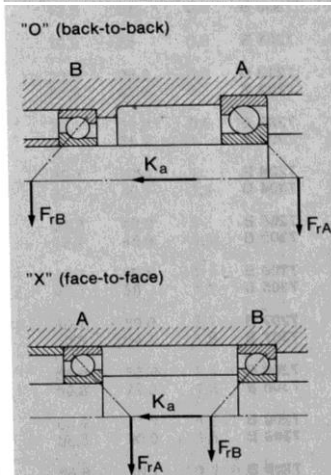
a situação é hiperestática para a força axial e esta precisa ser determinada em cada mancal como a seguir :



$F_{rA} \geq F_{rB}$	$F_{aA} = 1.14 \cdot F_{rA}$
$K_a \geq 0$	$F_{aB} = F_{aA} + K_a$

$F_{rA} < F_{rB}$	$F_{aA} = 1.14 \cdot F_{rA}$
$K_a \geq 1.14(F_{rB} - F_{rA})$	$F_{aB} = F_{aA} + K_a$

$F_{rA} < F_{rB}$	$F_{aA} = F_{aB} - K_a$
$K_a < 1.14(F_{rB} - F_{rA})$	$F_{aB} = 1.14 \cdot F_{rB}$

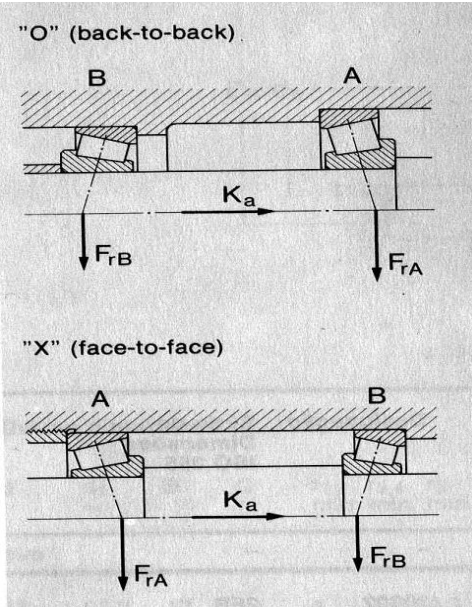


$F_{rA} \leq F_{rB}$	$F_{aA} = F_{aB} + K_a$
$K_a \geq 0$	$F_{aB} = 1.14 \cdot F_{rB}$

$F_{rA} > F_{rB}$	$F_{aA} = F_{aB} + K_a$
$K_a \geq 1.14(F_{rA} - F_{rB})$	$F_{aB} = 1.14 \cdot F_{rB}$

$F_{rA} > F_{rB}$	$F_{aA} = 1.14 \cdot F_{rA}$
$K_a < 1.14(F_{rA} - F_{rB})$	$F_{aB} = F_{aA} - K_a$

Aula 12 – Dimensionamento de mancais de rolamentos



$$\frac{F_{rA}}{Y_A} \geq \frac{F_{rB}}{Y_B}$$

$$K_a \geq 0$$

$$F_{aA} = \frac{0.5 \cdot F_{rA}}{Y_A}$$

$$F_{aB} = F_{aA} + K_a$$

$$\frac{F_{rA}}{Y_A} < \frac{F_{rB}}{Y_B}$$

$$K_a \geq 0.5 \left(\frac{F_{rB}}{Y_B} - \frac{F_{rA}}{Y_A} \right)$$

$$F_{aA} = \frac{0.5 \cdot F_{rA}}{Y_A}$$

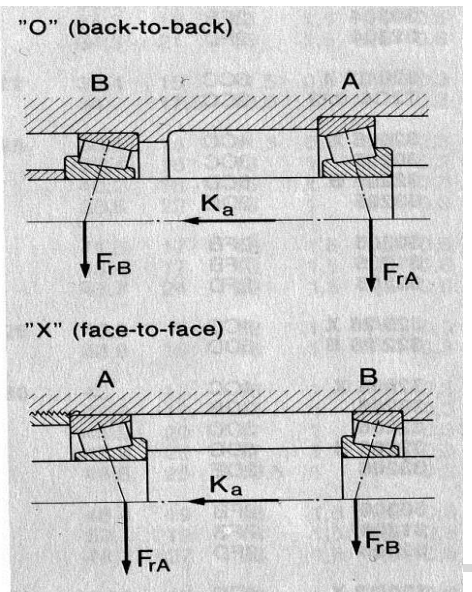
$$F_{aB} = F_{aA} + K_a$$

$$\frac{F_{rA}}{Y_A} < \frac{F_{rB}}{Y_B}$$

$$K_a < 0.5 \left(\frac{F_{rB}}{Y_B} - \frac{F_{rA}}{Y_A} \right)$$

$$F_{aA} = F_{aB} - K_a$$

$$F_{aB} = \frac{0.5 \cdot F_{rB}}{Y_B}$$



$$\frac{F_{rA}}{Y_A} \leq \frac{F_{rB}}{Y_B}$$

$$K_a \geq 0$$

$$F_{aA} = F_{aB} + K_a$$

$$F_{aB} = \frac{0.5 \cdot F_{rB}}{Y_B}$$

$$\frac{F_{rA}}{Y_A} > \frac{F_{rB}}{Y_B}$$

$$K_a \geq 0.5 \left(\frac{F_{rA}}{Y_A} - \frac{F_{rB}}{Y_B} \right)$$

$$F_{aA} = F_{aB} + K_a$$

$$F_{aB} = \frac{0.5 \cdot F_{rB}}{Y_B}$$

$$\frac{F_{rA}}{Y_A} > \frac{F_{rB}}{Y_B}$$

$$K_a < 0.5 \left(\frac{F_{rA}}{Y_A} - \frac{F_{rB}}{Y_B} \right)$$

$$F_{aA} = \frac{0.5 \cdot F_{rA}}{Y_A}$$

$$F_{aB} = F_{aA} - K_a$$

Para os rolamentos de contato angular com montagens especiais, a carga dinâmica equivalente é :

- Na disposição em “Tandem” :

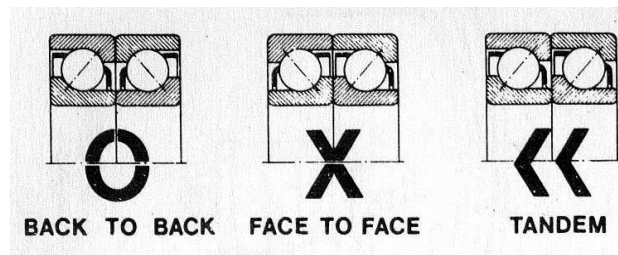
$$P = F_r \quad \text{para} \quad \left(\frac{F_a}{F_r} \right) \leq 1.14$$

$$P = 0.35 \cdot F_r + 0.57 \cdot F_a \quad \text{para} \quad \left(\frac{F_a}{F_r} \right) > 1.14$$

- Na disposição em “X” ou em “O”:

$$P = F_r + 0.55 \cdot F_a \quad \text{para} \quad \left(\frac{F_a}{F_r} \right) \leq 1.14$$

$$P = 0.57 \cdot F_r + 0.93 \cdot F_a \quad \text{para} \quad \left(\frac{F_a}{F_r} \right) > 1.14$$

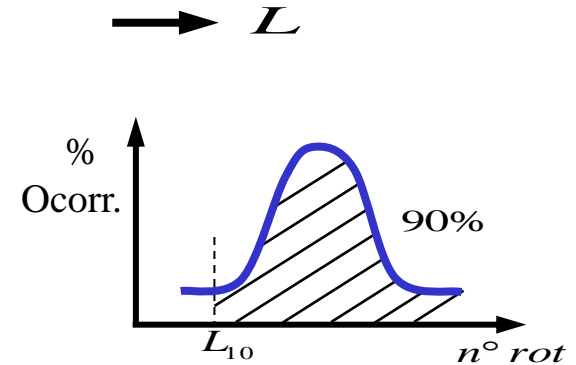


9.7 – Vida de Rolamentos

“É o número de rotações antes que se manifeste o primeiro sinal de fadiga (descascamento) nas pistas e / ou elementos rolantes.”

Vida L depende de :

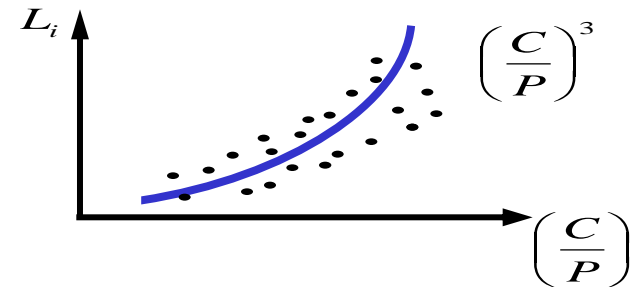
- material do rolamento.
- valor da carga.
- vibrações/choques.
- lubrificação.
- temperatura.
- montagem (folgas, interferência, etc.)



Determina-se estaticamente L através de ensaios e tal que 90% dos rolamentos idênticos ensaiados tenham vida $L_i > L$.

Equação básica :

$$L = \left(\frac{C}{P} \right)^p$$



L - vida nominal em milhões de rotações

C - Capacidade de carga dinâmica do rolamento, dada em catálogo [N]

P - Carga dinâmica equivalente aplicada [N]

p = $\begin{cases} 3 & \text{- elementos rolantes esféricos} \\ 10/3 & \text{- elementos rolantes de rolos} \end{cases}$

Vida em horas de serviço : L_h

$$L_h = \frac{10^6}{60 \cdot n} \cdot \left(\frac{C}{P} \right)^p \quad [\text{horas}]$$

n : [rpm]

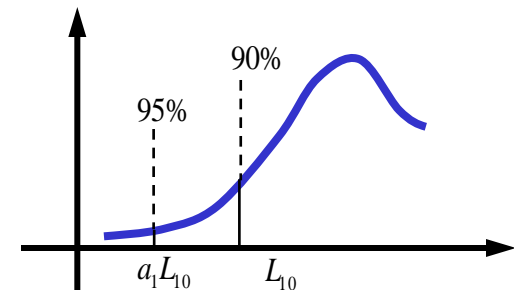
Fórmula ampliada da vida de rolamentos (nominal ajustada)

$$L = a_1 \cdot a_2 \cdot a_3 \cdot \left(\frac{C}{P} \right)^p$$

a_1 : fator de ajuste da confiabilidade

%	a_1
90	1.00
95	0.62
96	0.53
97	0.44
98	0.33
99	0.21

Tabela 6 Valores de a_1 , p.35, Catálogo Geral SKF.



a_2 : fator de ajuste para material do rolamento

T [°C]	a_2
150	1.00
200	0.73
250	0.42
300	0.22

Para bons (??) fabricantes e $t < 150^\circ\text{C} \rightarrow a_2 = 1.0$

a_2 ajusta a diminuição das propriedades mecânicas do material com a temperatura

a_3 : fator de ajuste para lubrificação

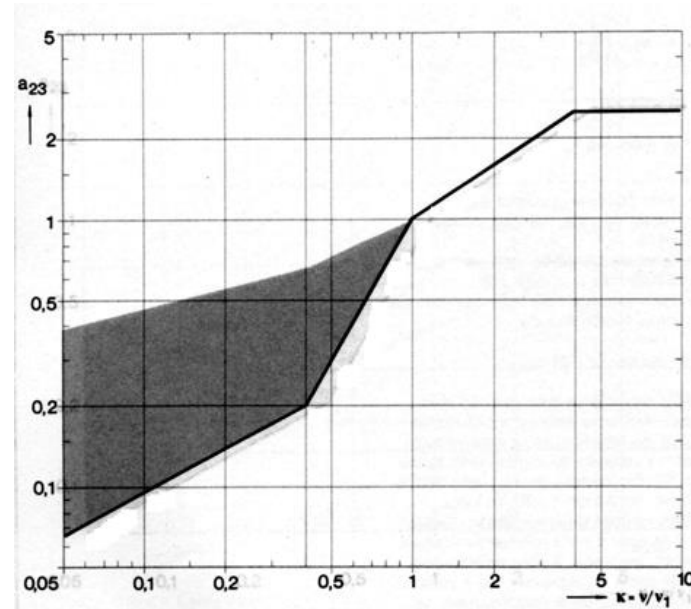


Diagrama 3, p.39, Catálogo Geral SKF.

A SKF combina os fatores a_2 e a_3 :

$$a_{23} = a_2 \cdot a_3$$

$$k = \frac{\nu}{\nu_1} \quad \text{Relação de viscosidade}$$

ν_1 : Viscosidade cinemática [mm²/s] requerida na temperatura de serviço

ν : Viscosidade do óleo utilizado na temperatura de serviço

Para graxa usar viscosidade do óleo base.

Guia para valores de vida nominal requerido L_{10h} em diferentes classes de máquinas

Classe de máquina	Horas de trabalho
Eletrodomésticos, máquinas agrícolas, instrumentos, aparelhos técnicos para uso médico	300 a 3000
Máquinas utilizadas em curtos períodos ou intermitentemente: Máquinas ferramentas manuais, dispositivos de elevação em oficinas, máquinas para construções	3000 a 8000
Máquinas para trabalhar com alta confiabilidade durante períodos curtos ou <u>intermitentemente</u> : Elevadores, guindastes para produtos embalados, ou amarras de tambores, fardos, etc.	8000 a 12000
Máquinas para 8 horas de trabalho, não totalmente utilizados: Transmissões de engrenagens para uso geral, motores elétricos para uso industrial, trituradores rotativos, etc.	10000 a 25000
Máquinas para 8 horas de trabalho diário, totalmente utilizados: Máquinas ferramentas, máquinas para trabalhar madeira, máquinas para indústria mecânica em geral, gruas para materiais a granel, ventiladores, correias transportadoras, máquinas de impressão, separadores e centrífugas.	20000 a 30000
Máquinas para trabalho contínuo, 24 horas por dia: Caixas de pinhões para laminadores, maquinário elétrico de porte médio, compressores, elevadores de minas, bombas, máquinas têxteis.	40000 a 50000
Equipamentos de abastecimento de água, fornos rotativos, torcedeiras de cabos, máquinas propulsoras de navios.	60000 a 100000
Máquinas para fabricação de celulose e papel, máquinas elétricas de grande porte, centrais de energia, bombas e ventiladores para minas, mancais de eixos propulsores de navios.	~ 100000

Se a vida calculada for insuficiente :

Tabela 4, p.34, Catálogo Geral SKF.

- Melhorar lubrificação
- Mudar para séries mais pesadas (maior C) do mesmo tipo de rolamento. Ex

d	D	C	N°
20	32	2650	61804
20	72	30700	6404

- Mudar de tipo (esfera → rolo)
- Mudar tamanho (↑ d)

Classificação do serviço	Vida requerida L_{10h} e aplicação em máquinas $\times 10^3$ h				
	~4	4~12	12~30	30~60	60~
Máquinas usadas por curtos períodos de tempo ou usadas ocasionalmente	<ul style="list-style-type: none"> ● Ferramentas manuais elétricas ● Eletrodomésticos 	<ul style="list-style-type: none"> ● Máquinas agrícolas ● Equipamentos para escritório 			
Período curto ou intermitente, mas com requerimentos de alta confiabilidade.	<ul style="list-style-type: none"> ● Instrumentos de aplicação médica ● Instrumentos de medição 	<ul style="list-style-type: none"> ● Motores para equipamentos de ar-condicionado ● Equipamentos de medição ● Elevadores ● Guindastes 	<ul style="list-style-type: none"> ● Guindastes(talhas) 		
Máquinas de uso não constante, mas usadas por períodos longos	<ul style="list-style-type: none"> ● Automóveis ● Veículos de 2 rodas 	<ul style="list-style-type: none"> ● Motores pequenos ● Ônibus/caminhões ● Impulsores ● Máquinas para carpintaria 	<ul style="list-style-type: none"> ● Fusos de máquinas ● Motores industriais ● Trituradores ● Peneiras vibradoras 	<ul style="list-style-type: none"> ● Redutores ● Máquinas para borracha/plástico ● Rolos de calandras ● Máquinas de impressão 	
Máquinas de uso contínuo, mais do que 8 horas por dia		<ul style="list-style-type: none"> ● Laminacões ● Escada rolante ● Transportadores ● Centrífugas 	<ul style="list-style-type: none"> ● Ar-condicionado ● Eixos de veículos ferroviários ● Motores grandes ● Bombas compressoras 	<ul style="list-style-type: none"> ● Eixos para locomotivas ● Motores de tração ● Guindastes ● Volante de prensas 	<ul style="list-style-type: none"> ● Máquinas de papel ● Equipamentos para propulsão marítima
Operação contínua de 24 horas, sem interrupções					<ul style="list-style-type: none"> ● Máquinas para suprimentos de água ● Bombas/Ventiladores para minas ● Equipamentos para geração de energia

Fonte: www.ntn.com.br

Cálculo inverso

O método de cálculo apresentado é iterativo (adota-se rolamento e verifica-se se suporta). Isto pode demandar muitas iterações, neste caso usar o cálculo inverso partindo-se da vida desejada da tabela da página anterior

$$L = a_1 \cdot a_{23} \cdot \left(\frac{C}{P} \right)^p \Rightarrow L_h = \frac{L \cdot 10^6}{60 \cdot n}$$

$$L_{neces} = \frac{L_{hdesejado} \cdot 60 \cdot n}{10^6} \Rightarrow \left(\frac{C}{P} \right)_{neces} = \left(\frac{L_{neces}}{a_1 \cdot a_{23}} \right)^{1/p}$$

De posse de $(C/P)_{nec}$ procura-se no catálogo o rolamento que satisfaça.

9.8 – Limites de Rotação

Catálogos indicam n_{max} de cada rolamento quando :

- Carga pequena ($L_h > 150.000$)
- lubrificação / refrigeração “normal”
- n_{max} até 40.000 rpm

n_{max} depende :

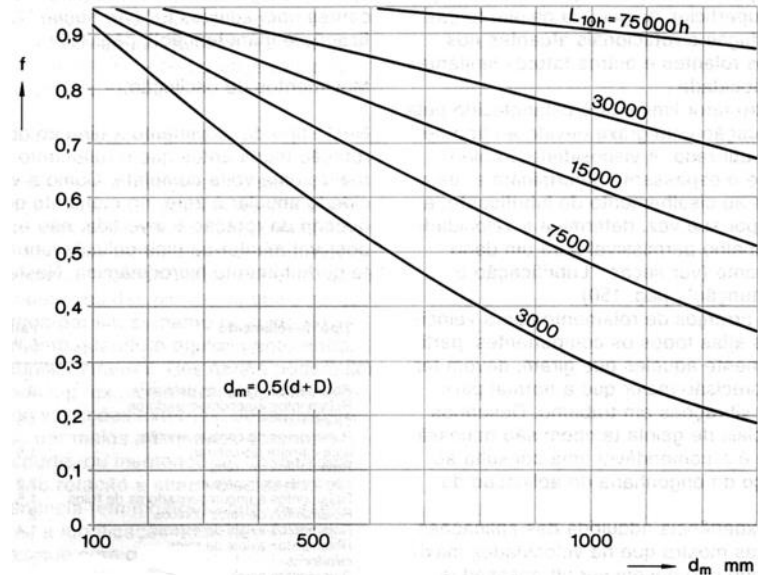
- tipo de rolamento
- tamanho
- carga
- lubrificação
- folga
- gaiola

Para rolamentos grandes e $L_h \leq 75000$ h :

$$n_{max} = f \cdot n_{max \text{ catálogo}}$$

É possível aumentar de 40 a 200% $n_{max \text{ cat}}$ otimizando os parâmetros de influência :

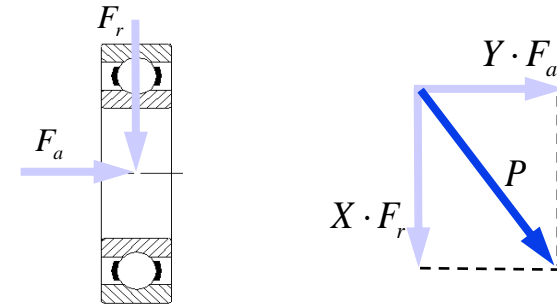
- de esfera
- pequeno
- carga bem baixa
- lubrificação forçada ou spray
- folga maior
- gaiola especial



p.65, Catálogo Geral SKF.

9.9 – Momento de Atrito

$$M_a = \mu \cdot P \cdot \frac{d}{2} \quad [\text{N} \cdot \text{mm}]$$



* $\mu = 0.005$ para rolamento axial de rolos
 = 0.001 ~ 0.002 para todos os outros

A fórmula acima é aproximada e vale quando : $P \cong 0.1C$, boa lubrificação, condições normais de operação

P, carga aplicada sobre o rolamento, N
 d, diâmetro do furo do rolamento, mm

Nos demais casos :

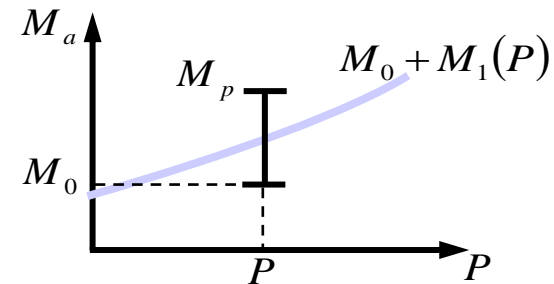
$$M_a = M_0 + M_1(P)$$

e momento de partida

$$M_p \cong 2 \cdot M_1(P)$$

M_0 , momento de atrito independente da carga aplicada

M_1 , momento de atrito dependente da carga aplicada



Catálogo Geral SKF, p.56-57- * Tabela expandida p.57

9.10 – Lubrificação de Rolamentos

- Objetivos :
- Evitar contato metálico elemento rolante / pista / gaiola
 - Proteger contra corrosão

Comparação dos métodos de Lubrificação (catálogo NSK)

Método	Vantagens	Desvantagens
Graxa	<ul style="list-style-type: none"> • Baixo Custo. • Baixa Manutenção. 	<ul style="list-style-type: none"> • Difícil verificação da deterioração da graxa. • Pode ocorrer penetração de impurezas.
Névoa	<ul style="list-style-type: none"> • Uma vez que há sempre óleo novo não há risco de desgaste por deterioração do óleo. • Difícil penetração de sujeira e fluido de corte. 	<ul style="list-style-type: none"> • Alta contaminação do ambiente. • A quantidade de óleo varia com a variação da viscosidade e temperatura do mesmo, dificuldade de controle de fluxo em baixos volumes. • Difícil monitoramento da real lubrificação do rolamento.
Jato de Óleo	<ul style="list-style-type: none"> • Uma vez que o fluxo de óleo é alto, não há penetração de sujeira e fluido de corte. • A temperatura do rolamento pode ser controlada através da temperatura do óleo. 	<ul style="list-style-type: none"> • Alto atrito operacional. • Difícil controle de vazamentos. • Impróprio para eixos verticais. • Custo elevado.
Óleo-Ar	<ul style="list-style-type: none"> • Excelente controle do volume de óleo (baixa quantidades). • Baixa geração de calor. • Temperatura do rolamento pode ser controlada pelo fluxo de ar. • Uma vez que há sempre óleo novo não há risco de desgaste por deterioração do óleo. • Difícil penetração de sujeira e fluido de corte devido a alta pressão interna. • Baixa contaminação do ambiente. 	<ul style="list-style-type: none"> • Custo elevado. • Difícil monitoramento da real lubrificação do rolamento.

9.10 – Lubrificação de Rolamentos

Comparação dos métodos de Lubrificação (catálogo NTN)

Em relação \ Método	Lubrificação com graxa	Lubrificação com óleo
Manutenção	◎	△
Confiabilidade	○	◎
Efeito de refrigeração	×	○ (Circulação necessária)
Estrutura da vedação	○	△
Perda de força	○	○
Contaminação do meio ambiente	○	△
Altas rotações	×	○

◎ : Muito bom ○ : bom △ : razoável × : pobre

Lubrificação com graxa

Graxa : óleo mineral base com espessante (Ca, Na, Li)

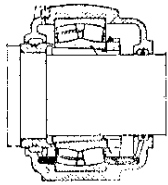
Uso de graxa como lubrificante $\left\{ \begin{array}{l} t < 60^{\circ}\text{C} \\ \text{Rotações mais baixas} \end{array} \right.$

- Fácil retenção
- eixos verticais
- ajuda vedação contra impurezas

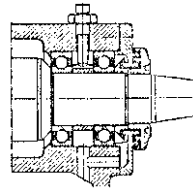
Graxa precisa ser renovada !!!

Lubrificação com óleo

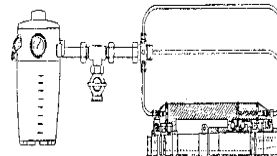
- rotações elevadas
- temperaturas elevadas
- retira calor do mancal
- pode usar óleo da lubrificação do restante da máquina



(a)



(b)



(c)

- (a) Banho de óleo
- (b) Circulação forçada
- (c) Spray

Métodos de lubrificação com óleo

Banho

- Baixas rotações (até 500 rpm – ver relação com limite de rotação do rolamento no catalogo)
- Óleo até metade do elemento rolante
- Acelera oxidações – efeito "batedeira" → trocas mais freqüentes

Circulação forçada

- Sistema central de lubrificação
- Evita trocas freqüentes
- Pode incluir refrigeração no circuito

Spray

- Altíssimas rotações
- Lubrificação + refrigeração

Seleção do Lubrificante

- Escolhe-se pela viscosidade cinemática ν
- No caso de graxa : ν do óleo base

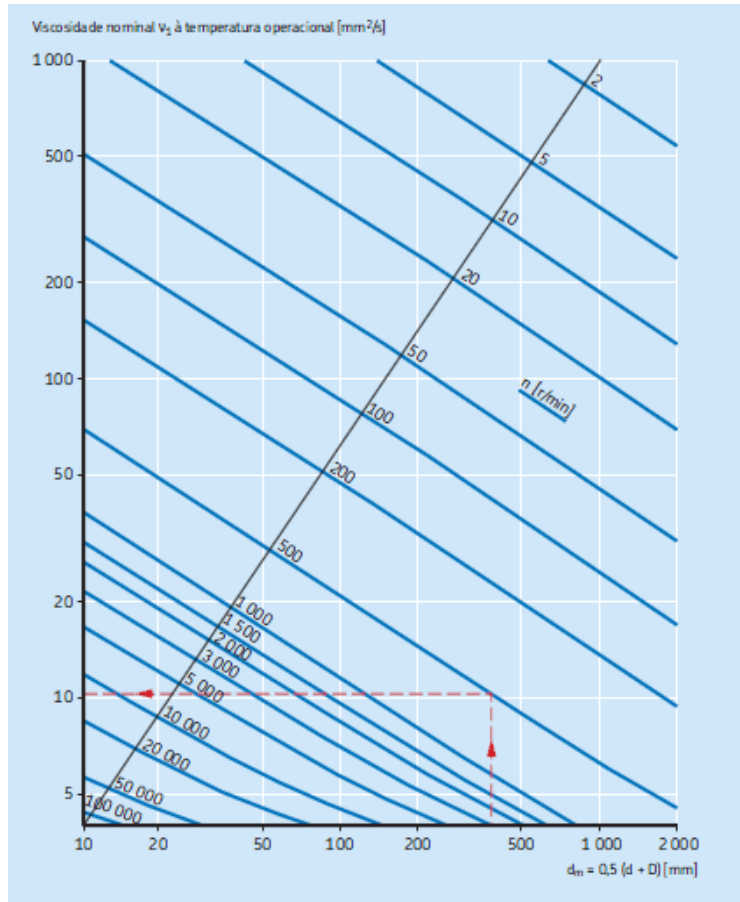
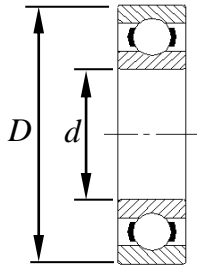


Diagrama 2, p.160, Catálogo Geral SKF.

• Tendo-se

$d_m = \frac{d + D}{2}$ e rotação de serviço



v_1 viscosidade necessária em serviço (portanto na temperatura de serviço)

Por exemplo :

Para $d_m = 350$ [mm] e $n = 500$ [rpm] temos $v_1 = 11$ [mm²/s] à 70°C

As viscosidades são medidas a 40°C portanto precisa-se corrigir a viscosidade para este valor com o gráfico abaixo.

No exemplo dado, indicado no gráfico ao lado, escolhe-se o óleo ISO VG32 (imediatamente acima do necessário), que na temperatura de 70°C de trabalho apresenta viscosidade igual a 13 [mm²/s].

Acha-se então :

$$k = \frac{v}{v_1} = \frac{13}{11} = 1,18$$

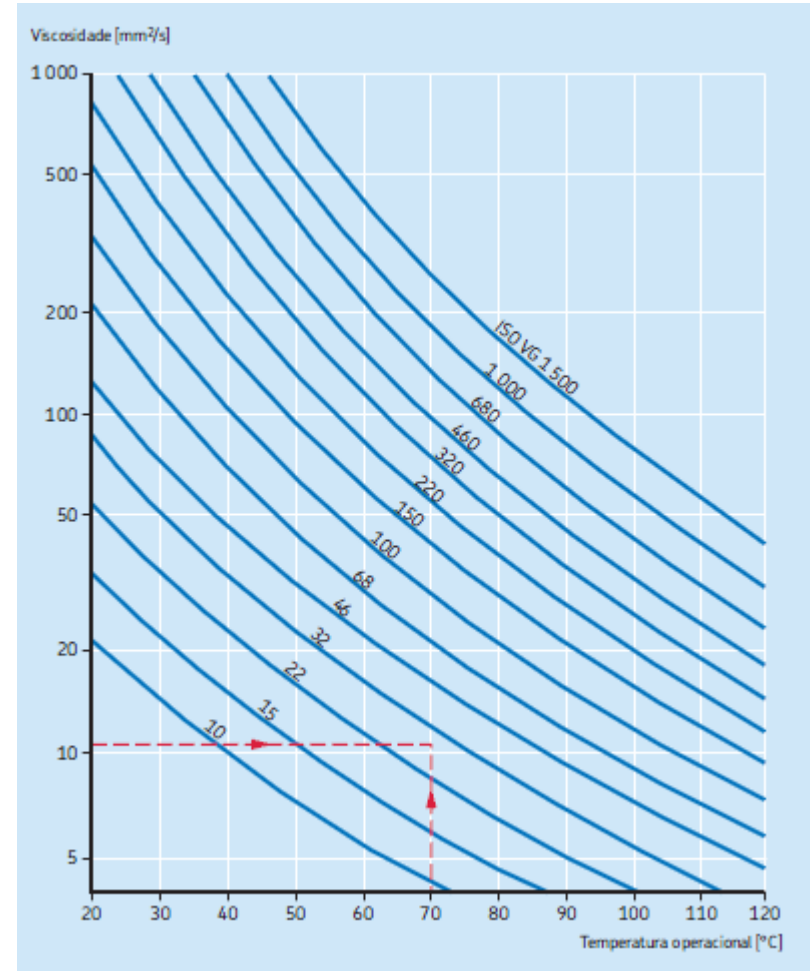
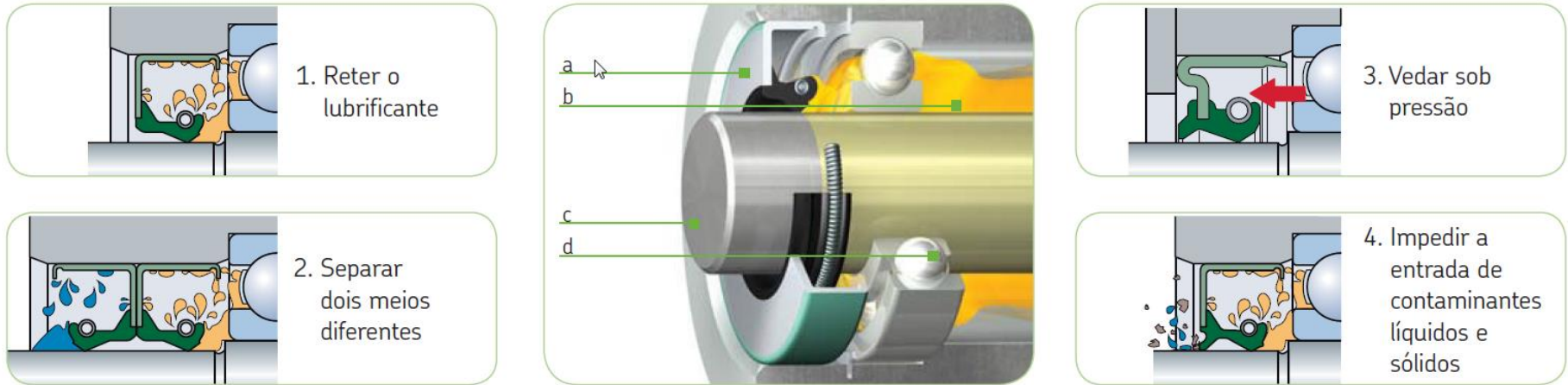
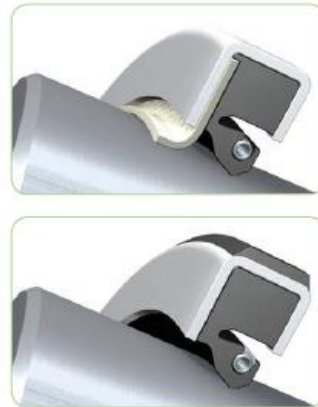
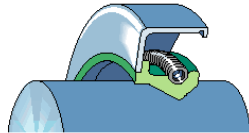


Diagrama 3, p.161, Catálogo Geral SKF.

9.11 Retentores (catálogo SKF)



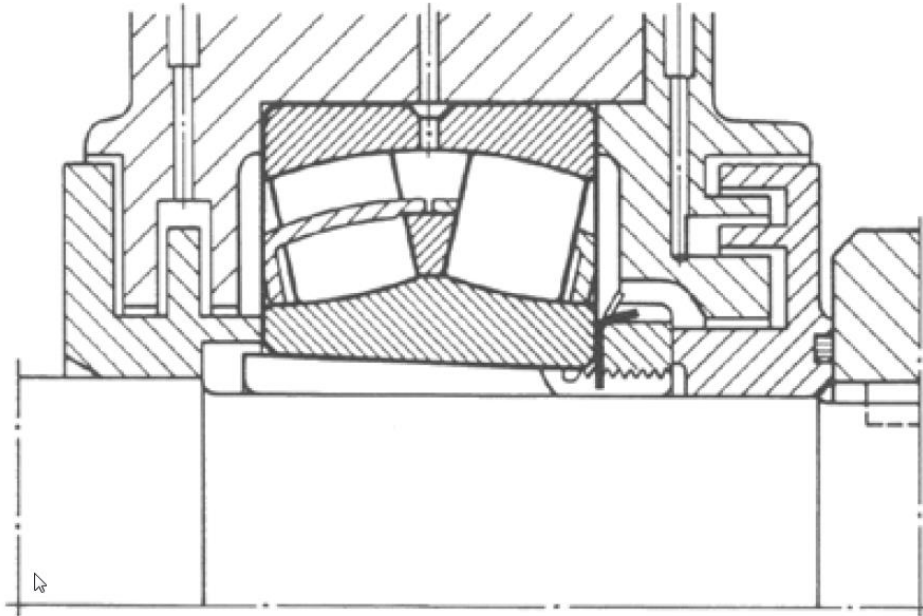
Exemplos



Exemplos

I - Sem contato (“labirintos”)

- não aumentam o momento de atrito

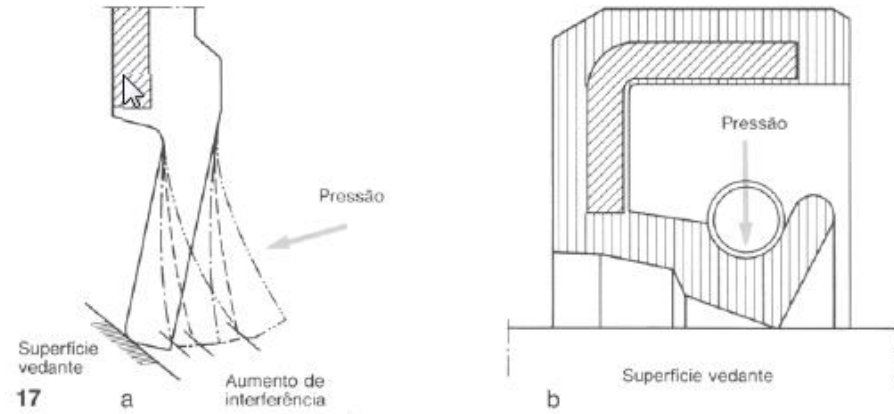


II - Com contato

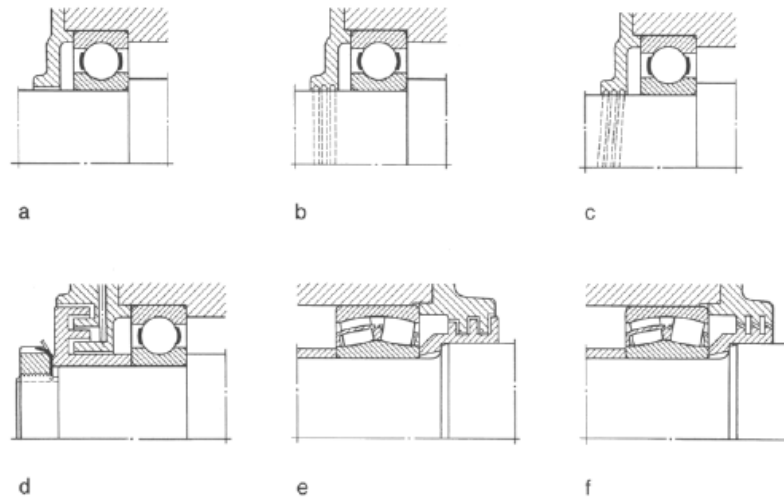
- Anéis de feltro (a,b)
Usados para graxa
- Anéis retentores
Para óleos
Rotações maiores

c – evita saída de óleo

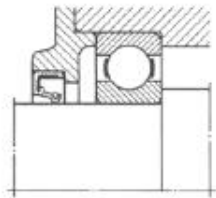
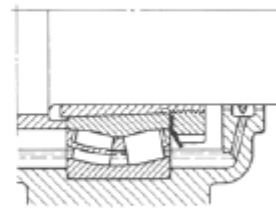
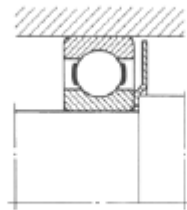
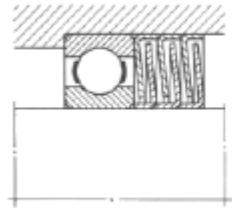
d – evita entrada de contaminantes.



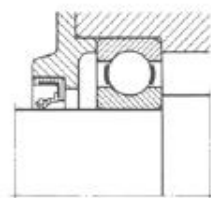
III - Externos



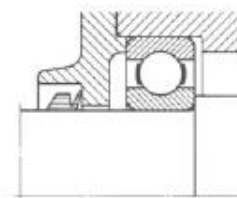
III - Externos



a



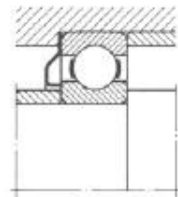
b



c

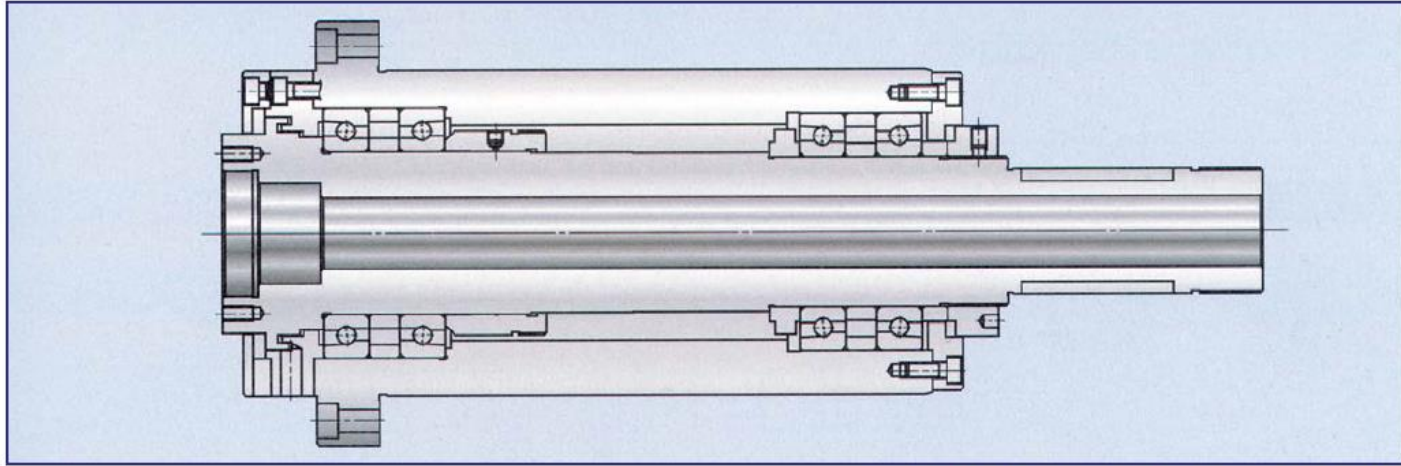


d

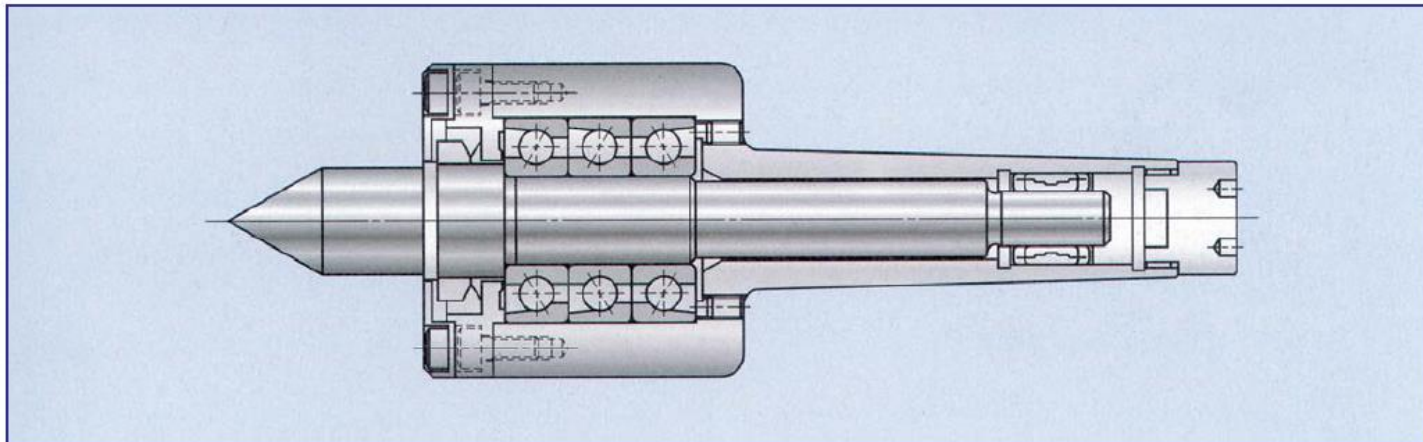


e

9.12 – Exemplos em Máquinas Ferramentas de Precisão (SKF)

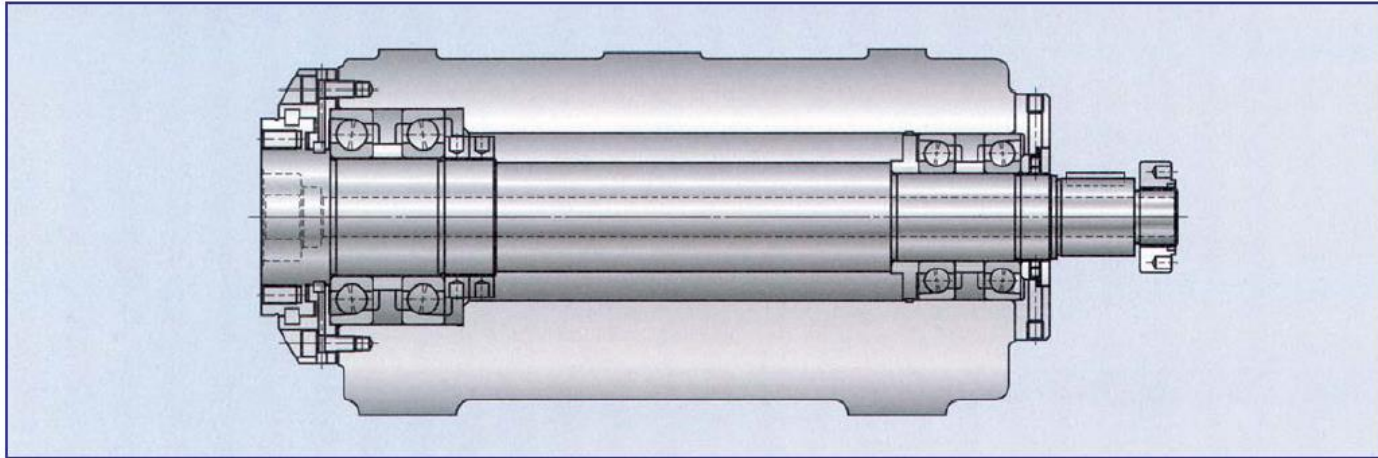


Fuso de Alta Precisão para Torno Mecânico

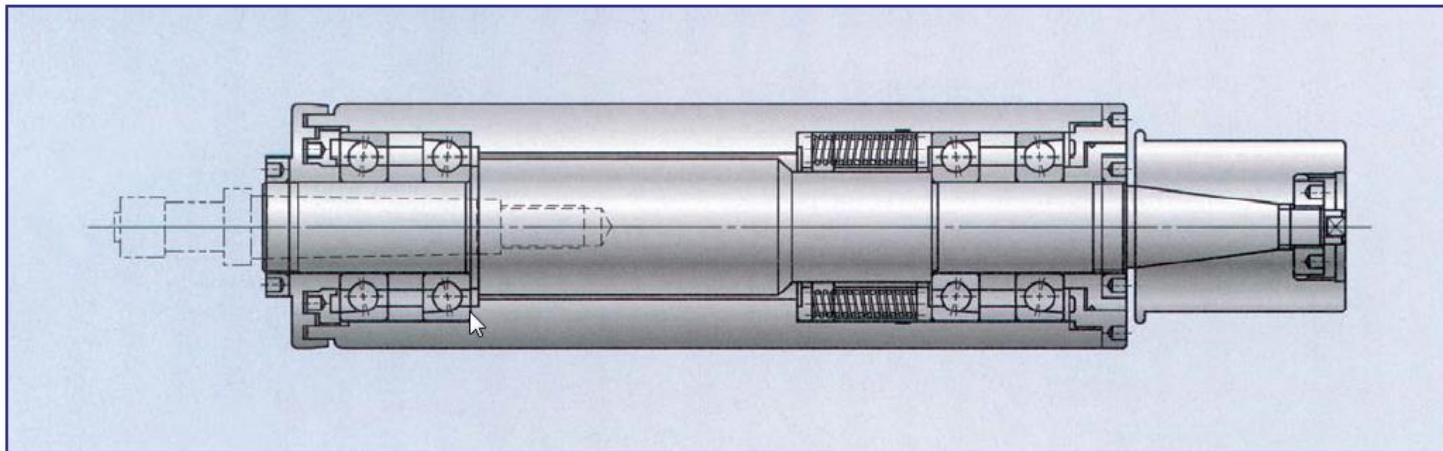


Contraponto

9.12 – Exemplos em Máquinas Ferramentas de Precisão (SKF)



Cabeçote de Furação

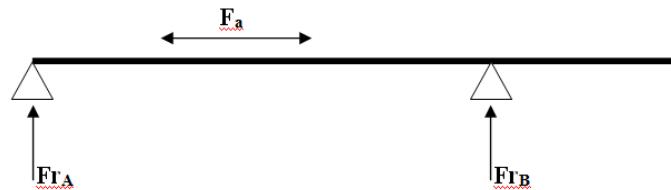


Fuso para Retífica

Exercício

A figura abaixo representa um eixo de um determinado mecanismo utilizado em uma máquina ferramenta que trabalha continuamente durante 8 horas diárias. Durante seu funcionamento as cargas atuantes variam conforme a tabela abaixo:

Tempo [min]	F_{rA} [N]	F_{rB} [N]	F_a [N]	Rotação [rpm]
12	7600	6400	4000	400
26	6400	6100	3700	630
22	7200	5200	2400	500



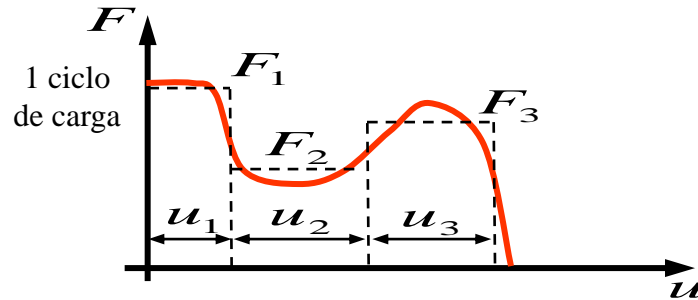
São dados:

- diâmetro do assento de rolamento no eixo: 50 mm, em ambos os lados;
- temperatura de serviço: 80° C;
- Vida dos rolamentos : 10.000 h
- direção das forças constantes; existe inversão do sentido de rotação e conseqüente variação do sentido da força axial;
- adotar $f = 1,1$;
- montagem e lubrificação confiáveis;
- ambiente de serviço com muita poeira e líquidos;
- fixações dos rolamentos, dimensões e tolerâncias nas partes em contato com rolamento.

Efetuar o dimensionamento completo (estático e dinâmico) dos rolamentos com uma confiabilidade de 95 %.

Resolução

cálculo da carga média:



$$F_{med} = \sqrt[3]{\frac{\sum F_i^3 u_i}{\sum u_i}}$$

u_i : número de rotações

Tempo (min)	R_A	R_B	Axial	rpm	u (n. rotações)
12	7600	6400	4000	400	4800
26	6400	6100	3700	630	16380
22	7200	5200	2400	500	11000
	R_A medio	R_B medio	Axial medio	Total u	32180
cargas medias	6886	5874	3422		
$f=1,1$	7574	6462	3764		

Rotação média:

$$n_{medio} = \frac{\text{total rotações}}{\text{tempo}} = \frac{32180}{60} = 536,33 \text{ rpm}$$

Rotação média: 540 rpm (adotado)