



ASSOCIAÇÃO
BRASILEIRA
DE NORMAS
TÉCNICAS

NORMA BRASILEIRA ABNT NBR 6123:1988

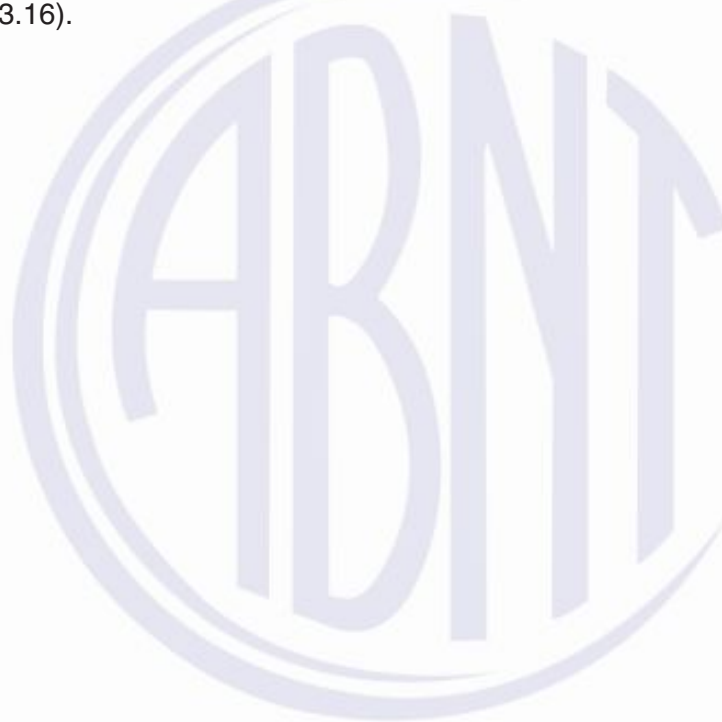
ERRATA 2

Publicada em 10.05.2013

Forças devidas ao vento em edificações

ERRATA 2


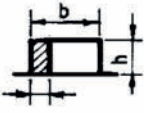
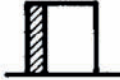
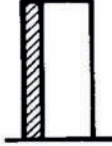
Esta Errata 1 da ABNT NBR 6123:1988 foi elaborada no Comitê Brasileiro de Construção Civil (ABNT/CB-02) pela Comissão de Estudo de Forças Devidas ao Vento em Edificações (ABNT/CE-02:003.16).

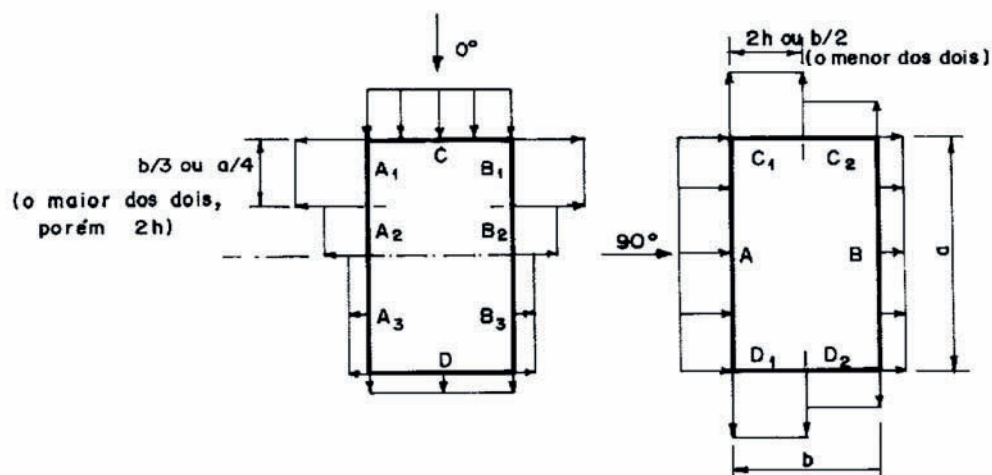


ABNT NBR 6123:1988/Er2:2013

Página 14, Tabela 4

Substituir por

Altura relativa		Valores de C_e para								c_{pe} médio 
		$\alpha = 0^\circ$				$\alpha = 90^\circ$				
		A_1 e B_1	A_2 e B_2	C	D	A	B	C_1 e D_1	C_2 e D_2	
 $0,2 b$ ou h (o menor dos dois) $\frac{h}{b} \leq \frac{1}{2}$	$1 \leq \frac{a}{b} \leq \frac{3}{2}$	-0,8	-0,5	+0,7	-0,4	+0,7	-0,4	-0,8	-0,4	-0,9
	$2 \leq \frac{a}{b} \leq 4$	-0,8	-0,4	+0,7	-0,3	+0,7	-0,5	-0,9	-0,5	-1,0
 $\frac{1}{2} < \frac{h}{b} \leq \frac{3}{2}$	$1 \leq \frac{a}{b} \leq \frac{3}{2}$	-0,9	-0,5	+0,7	-0,5	+0,7	-0,5	-0,9	-0,5	-1,1
	$2 \leq \frac{a}{b} \leq 4$	-0,9	-0,4	+0,7	-0,3	+0,7	-0,6	-0,9	-0,5	-1,1
 $\frac{3}{2} < \frac{h}{b} \leq 6$	$1 \leq \frac{a}{b} \leq \frac{3}{2}$	-1,0	-0,6	+0,8	-0,6	+0,8	-0,6	-1,0	-0,6	-1,2
	$2 \leq \frac{a}{b} \leq 4$	-1,0	-0,5	+0,8	-0,3	+0,8	-0,6	-1,0	-0,6	-1,2



Notas: a) Para a/b entre $3/2$ e 2 , interpolar linearmente.

b) Para vento a 0° , nas partes A_3 e B_3 , o coeficiente de forma C_e tem os seguintes valores:

- para $a/b = 1$: mesmo valor das partes A_2 e B_2 ;
- para $a/b \geq 2$: $C_e = -0,2$;
- para $1 < a/b < 2$: interpolar linearmente.

c) Para cada uma das duas incidências do vento (0° ou 90°), o coeficiente de pressão médio externo c_{pe} médio, é aplicado à parte de barlavento das paredes paralelas ao vento, em uma distância igual a $0,2 b$ ou h , considerando-se o menor destes dois valores.

d) Para determinar o coeficiente de arrasto, C_a , deve ser usado o gráfico da Figura 4 (vento de baixa turbulência) ou da Figura 5 (vento de alta turbulência - ver 6.5.3).

Página 20, Subseção 6.4.2, equações

Substituir por

$$F' = C_p q l_1 (l_2 - 4 h) + C_p q 2 h (l_2 - 4 h), \text{ se } h \leq l_1$$

e por:

$$F' = C_p q l_1 (l_2 - 4 l_1) + C_p q 2 h (l_2 - 4 l_1), \text{ se } h \geq l_1$$

*Página 58, Seção G4, definição d**

Substituir por

d^* = a menor das duas dimensões:

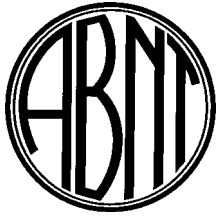
- lado menor b;

- semidiagonal $\frac{1}{2} \sqrt{a^2 + b^2}$

Página 60, Subseção I.1.2,

- caso a: $T_1 = 1,85 \text{ s}$, $\gamma = 1$, $\zeta = 0,02$;

- caso b: $T_1 = 2,8 \text{ s}$, $\gamma = 1$, $\zeta = 0,01$.



**ABNT-Associação
Brasileira de
Normas Técnicas**

Sede:
Rio de Janeiro
Av. Treze de Maio, 13 - 28º andar
CEP 20003 - Caixa Postal 1680
Rio de Janeiro - RJ
Tel.: PABX (021) 210-3122
Telex: (021) 34333 ABNT - BR
Endereço Telegráfico:
NORMATÉCNICA

Copyright © 1988,
ABNT-Associação Brasileira de
Normas Técnicas
Printed in Brazil/
Impresso no Brasil
Todos os direitos reservados

JUN 1988

NBR 6123

Forças devidas ao vento em edificações

Procedimento

Origem: Projeto NB-599/1987
CB-02 - Comitê Brasileiro de Construção Civil
CE-02:003.16 - Comissão de Estudo de Forças Devidas ao Vento em Edificações
NBR 6123 - Building construction - Bases for design of structures - Wind loads -
Procedure
Descriptors: Wind. Edification
Incorpora a Errata nº 1 de DEZ 1990
Reimpressão da NB-599 de DEZ 1987

Palavras-chave: Vento. Edificação

66 páginas

SUMÁRIO

- 1 Objetivo
- 2 Convenções literais
- 3 Definições
- 4 Procedimento para o cálculo das forças devidas ao vento nas edificações
- 5 Velocidade característica do vento
- 6 Coeficientes aerodinâmicos para edificações correntes
- 7 Coeficientes de forças para barras prismáticas e reticulados
- 8 Coeficientes de forças para muros, placas e coberturas isoladas
- 9 Efeitos dinâmicos devidos à turbulência atmosférica
- ANEXO A - Velocidade normalizada S_2 e intervalos de tempo
- ANEXO B - Fator estatístico S_3 para a probabilidade P_m e vida útil de edificação de m anos
- ANEXO C - Localização e altitude das estações meteorológicas
- ANEXO D - Determinação do coeficiente de pressão interna
- ANEXO E - Coeficientes aerodinâmicos para coberturas curvas
- ANEXO F - Informações adicionais
- ANEXO G - Efeitos de vizinhança
- ANEXO H - Efeitos dinâmicos em edificações esbeltas e flexíveis
- ANEXO I - Determinação da resposta dinâmica devida à turbulência atmosférica
- Índice

1 Objetivo

1.1 Esta Norma fixa as condições exigíveis na consideração das forças devidas à ação estática e dinâmica do vento, para efeitos de cálculo de edificações.

1.2 Esta Norma não se aplica a edificações de formas, dimensões ou localização fora do comum, casos estes em que estudos especiais devem ser feitos para determinar as forças atuantes do vento e seus efeitos. Resultados experimentais obtidos em túnel de vento, com simulação das principais características do vento natural, podem ser usados em substituição do recurso aos coeficientes constantes nesta Norma.

2 Convenções literais

Para os efeitos desta Norma são adotadas as convenções literais de 2.1 a 2.3.

2.1 Letras romanas maiúsculas

- A - Área de uma superfície plana sobre a qual é calculada a força exercida pelo vento, a partir dos coeficientes de forma C_e e C_i (força perpendicular à superfície) e do coeficiente de atrito C_f (força tangente à superfície)

Área de referência para cálculo dos coeficientes de força

- A_e - Área frontal efetiva: área da projeção ortogonal da edificação, estrutura ou elemento estrutural sobre um plano perpendicular à direção do vento ("área de sombra"); usada no cálculo do coeficiente de arrasto

A_i - Área de influência correspondente à coordenada i

A_o - Área de referência

C_a - Coeficiente de arrasto; $C_a = F_a/qA$

C_{ai} - Coeficiente de arrasto correspondente à coordenada i

C_e - Coeficiente de forma externo; $C_e = F_e/qA$

C_f - Coeficiente de força; $C_f = F/qA$

C_f' - Coeficiente de atrito; $C_f' = F'/qA$

C_i - Coeficiente de forma interno; $C_i = F_i/qA$

C_x - Coeficiente de força na direção x ; $C_x = F_x/qA$

C_y - Coeficiente de força na direção y ; $C_y = F_y/qA$

F - Força em uma superfície plana de área A , perpendicular à respectiva superfície

F' - Força de atrito em uma superfície plana de área A , tangente à respectiva superfície

F_a - Força de arrasto: componente da força devida ao vento na direção do vento

F_e - Força externa à edificação, agindo em uma superfície plana de área A , perpendicularmente à respectiva superfície

F_g - Força global do vento: resultante de todas as forças exercidas pelo vento sobre uma edificação ou parte dela

F_i - Força interna à edificação, agindo em uma superfície plana de área A , perpendicularmente à respectiva superfície

F_r - Fator de rajada

F_x - Componente da força do vento na direção x

F_y - Componente da força do vento na direção y

L - Altura h ou largura l_1 da superfície frontal de uma edificação, para a determinação do intervalo de tempo t

Dimensão característica ($L = 1800$ m) utilizada na determinação do coeficiente de amplificação dinâmica

P_m - Probabilidade de uma certa velocidade do vento ser excedida pelo menos uma vez em um período de m anos

\hat{Q} - Variável estática (força, momento fletor, tensão, etc.) ou geométrica (deformação, deslocamento, giro)

Re - Número de Reynolds

S_1 - Fator topográfico

S_2 - Fator que considera a influência da rugosidade do terreno, das dimensões da edificação ou parte da edificação em estudo, e de sua altura sobre o terreno

S_3 - Fator baseado em conceitos probabilísticos

T - Período fundamental da estrutura

V_o - Velocidade básica do vento: velocidade de uma rajada de 3 s, excedida na média uma vez em 50 anos, a 10 m acima do terreno, em campo aberto e plano

V_k - Velocidade característica do vento;
 $V_k = V_o S_1 S_2 S_3$

\bar{V}_p - Velocidade de projeto;
 $\bar{V}_p = \bar{V}_{10 \text{ min}} I(10) S_1 S_3 = 0,69 V_o S_1 S_3$

$\bar{V}_t(h)$ - Velocidade média do vento sobre t segundos em uma altura h acima do terreno

$\bar{V}_{ti}(z)$ - Velocidade média sobre t segundos na altura z acima do terreno, para a categoria i (sem considerar os parâmetros S_1 e S_3)

X_i - Força total devida ao vento na direção da coordenada i

\bar{X}_i - Força X_i média

\hat{X}_i - Componente flutuante de X_i

2.2 Letras romanas minúsculas

a - Lado maior: a maior dimensão horizontal de uma edificação

Dimensão entre apoios de uma peça estrutural

b - Lado menor: a menor dimensão horizontal de uma edificação

Dimensão de uma peça estrutural segundo a direção do vento

Parâmetro meteorológico usado na determinação de S_2

c - Dimensão de referência em barras prismáticas de faces planas

Distância da borda de placa ou parede ao ponto de aplicação de F

c_{as} - Coeficiente de arrasto superficial

c_p - Coeficiente de pressão: $c_p = c_{pe} - c_{pi}$

c_{pe} - Coeficiente de pressão externa: $c_{pe} = \Delta_{pe}/q$

c_{pi} - Coeficiente de pressão interna: $c_{pi} = \Delta_{pi}/q$

c_{α} - Largura de uma barra prismática, medida em direção perpendicular à do vento

d - Diâmetro de um cilindro circular

Diâmetro do círculo da base de uma cúpula

Diferença de nível entre a base e o topo de morro ou talude

- e_a - Excentricidade na direção da dimensão a, em relação ao eixo geométrico vertical da edificação
- e_b - Excentricidade na direção da dimensão b, em relação ao eixo geométrico vertical da edificação
- f - Flecha de abóbada cilíndrica ou de cúpula
- Freqüência natural de vibração
- h - Altura de uma edificação acima do terreno, medida até o topo da platibanda ou nível do beiral. Altura de muro ou placa
- Altura para a determinação da velocidade média $\bar{V}_t(h)$
- l - Comprimento de barra, muro ou placa
- l_1 - Largura: dimensão horizontal de uma edificação perpendicular à direção do vento
- Dimensão de referência na superfície frontal de uma edificação
- l_2 - Profundidade: dimensão de uma edificação na direção do vento
- m - Vida útil da edificação, em anos
- m_o - Massa discreta de referência
- m_i - Massa discreta correspondente à coordenada i
- n - Número de graus de liberdade
- p - Expoente da lei potencial de variação de S_2
- q - Pressão dinâmica do vento, correspondente à velocidade característica V_k , em condições normais de pressão (1 atm = 1013,2 mbar = 101320 Pa) e de temperatura (15°C):
- $$q = 0,613 V_k^2 \left(q: \text{N/m}^2; V_k: \text{m/s} \right)$$
- t - Intervalo de tempo para a determinação da velocidade média do vento
- x_i - Deslocamento correspondente à coordenada i
- \vec{X}_n - Modo de vibração
- z - Cota acima do terreno
- z_o - Comprimento de rugosidade
- z_{o1} - Comprimento de rugosidade do terreno situado a barlavento de uma mudança de rugosidade
- z_{o2} - Comprimento de rugosidade do terreno situado a sotavento de uma mudança de rugosidade
- z_g - Altura gradiente: altura da camada limite atmosférica
- z_i - Altura do elemento i da estrutura sobre o nível do terreno
- Altura acima do terreno até a qual o perfil de velocidades médias é definido pela rugosidade do terreno situado a sotavento da linha de mudança de rugosidade, para $z_{o1} < z_{o2}$

z_x - Altura acima do terreno a partir da qual o perfil de velocidades médias é definido pela rugosidade do terreno situado a barlavento da linha de mudança de rugosidade

z_r - Altura de referência: $Z_r = 10 \text{ m}$

2.3 Letras gregas

α - Ângulo de incidência do vento, medido entre a direção do vento e o lado maior da edificação

β - Ângulo central entre a direção do vento e o raio que passa pelo ponto em consideração na periferia de um cilindro circular

Δp - Pressão efetiva em um ponto na superfície de uma edificação:

$$\Delta p = \Delta p_e - \Delta p_i$$

Δp_e - Pressão efetiva externa: diferença entre a pressão atmosférica em um ponto na superfície externa da edificação e a pressão atmosférica do vento incidente, a barlavento da edificação, na corrente de ar não perturbada pela presença de obstáculos

Δp_i - Pressão efetiva interna: diferença entre a pressão atmosférica em um ponto na superfície interna da edificação e a pressão atmosférica do vento incidente, a barlavento da edificação, na corrente de ar não perturbada pela presença de obstáculos

η - Fator de proteção, em reticulados paralelos

θ - Ângulo de inclinação de telhados

Ângulo de inclinação da superfície média de telhados e encostas de morros, em fluxo de ar considerado bidimensional

ξ - Coeficiente de amplificação mecânica

ϕ - Índice de área exposta: área frontal efetiva de um reticulado dividida pela área frontal da superfície limitada pelo contorno do reticulado

ψ - $\psi = m_i/m_o$

ζ - Razão de amortecimento

3 Definições

Para os efeitos desta Norma são adotadas as definições de 3.1 a 3.9.

3.1 Barlavento

Região de onde sopra o vento, em relação à edificação.

3.2 Reticulado

Toda estrutura constituída por barras retas.

3.3 Sobrepressão

Pressão efetiva acima da pressão atmosférica de referência (sinal positivo).

3.4 Sotavento

Região oposta àquela de onde sopra o vento, em relação à edificação.

3.5 Sucção

Pressão efetiva abaixo da pressão atmosférica de referência (sinal negativo).

3.6 Superfície frontal

Superfície definida pela projeção ortogonal da edificação, estrutura ou elemento estrutural sobre um plano perpendicular à direção do vento ("superfície de sombra").

3.7 Vento básico

Vento a que corresponde a velocidade básica V_o .

3.8 Vento de alta turbulência

Vento que obedece às prescrições de 6.5.3.

3.9 Vento de baixa turbulência

Vento que se verifica em todos os demais casos.

4 Procedimento para o cálculo das forças devidas ao vento nas edificações

As forças devidas ao vento sobre uma edificação devem ser calculadas separadamente para:

- elementos de vedação e suas fixações (telhas, vidros, esquadrias, painéis de vedação, etc.);
- partes da estrutura (telhados, paredes, etc);
- a estrutura como um todo.

4.1 Vento sobre estruturas parcialmente executadas

A força do vento sobre uma estrutura parcialmente executada depende do método e da seqüência da construção. É razoável admitir que a máxima velocidade característica do vento, V_k , não ocorrerá durante um período pequeno de tempo. Assim sendo, a verificação da segurança em uma estrutura parcialmente executada pode ser feita com uma velocidade característica menor⁽¹⁾.

4.2 Determinação das forças estáticas devidas ao vento

As forças estáticas devidas ao vento são determinadas do seguinte modo:

- a velocidade básica do vento, V_o , adequada ao local onde a estrutura será construída, é determinada de acordo com o disposto em 5.1;
- a velocidade básica do vento é multiplicada pelos fatores S_1 , S_2 e S_3 para ser obtida a velocidade característica do vento, V_k , para a parte da edificação em consideração, de acordo com 5.2 a 5.5:

$$V_k = V_o S_1 S_2 S_3$$

- a velocidade característica do vento permite determinar a pressão dinâmica pela expressão:

$$q = 0,613 V_k^2,$$

sendo (unidades SI): q em N/m^2 e V_k em m/s

4.2.1 Coeficientes de pressão

Como a força do vento depende da diferença de pressão nas faces opostas da parte da edificação em estudo, os coeficientes de pressão são dados para superfícies externas e superfícies internas. Para os fins desta Norma, entende-se por pressão efetiva, Δp , em um ponto da superfície de uma edificação, o valor definido por:

$$\Delta p = \Delta p_e - \Delta p_i$$

Onde:

$$\Delta p_e = \text{pressão efetiva externa}$$

$$\Delta p_i = \text{pressão efetiva interna}$$

Portanto:

$$\Delta p = (c_{pe} - c_{pi}) q$$

Onde:

$$c_{pe} = \text{coeficiente de pressão externa: } c_{pe} = \Delta p_e / q$$

$$c_{pi} = \text{coeficiente de pressão interna: } c_{pi} = \Delta p_i / q$$

Valores positivos dos coeficientes de pressão externa ou interna correspondem a sobrepressões, e valores negativos correspondem a sucções.

Um valor positivo para Δp indica uma pressão efetiva com o sentido de uma sobrepressão externa, e um valor negativo para Δp indica uma pressão efetiva com o sentido de uma sucção externa.

4.2.2 Coeficientes de forma

A força do vento sobre um elemento plano de edificação de área A atua em direção perpendicular a ele, sendo dada por:

$$F = F_e - F_i$$

Onde:

$$F_e = \text{força externa à edificação, agindo na superfície plana de área } A$$

$$F_i = \text{força interna à edificação, agindo na superfície plana de área } A$$

Portanto:

$$F = (C_e - C_i) q A$$

Onde:

$$C_e = \text{coeficiente de forma externo: } C_e = F_e / q A$$

$$C_i = \text{coeficiente de forma interno: } C_i = F_i / q A$$

Valores positivos dos coeficientes de forma externo e interno correspondem a sobrepressões, e valores negativos correspondem a sucções.

Um valor positivo para F indica que esta força atua para o interior, e um valor negativo indica que esta força atua para o exterior da edificação.

Para os casos previstos nesta Norma, a pressão interna é considerada uniformemente distribuída no interior da edificação. Conseqüentemente, em superfícies internas planas, $c_{pi} = C_i$.

⁽¹⁾ Ver 5.4 e Grupo 5 da Tabela 3.

4.2.3 Coeficientes de força

A força global do vento sobre uma edificação ou parte (dela, F_g , é obtida pela soma vetorial das forças do vento que aí atuam.

A componente da força global na direção do vento, força de arrasto F_a é obtida por:

$$F_a = C_a q A_e$$

Onde:

C_a = coeficiente de arrasto

A_e = área frontal efetiva: área da projeção ortogonal da edificação, estrutura ou elemento estrutural sobre um plano perpendicular à direção do vento ("área de sombra")

De um modo geral, uma componente qualquer da força global é obtida por:

$$F = C_f q A$$

Onde:

C_f = coeficiente de força, especificado em cada caso: C_x , C_y , etc.

A = área de referência, especificada em cada caso

4.3 Determinação dos efeitos dinâmicos do vento

Para a determinação dos efeitos dinâmicos devidos à turbulência atmosférica, ver roteiro de cálculo no capítulo 9 e exemplos no Anexo 1.

5 Velocidade característica do vento

5.1 Velocidade básica do vento, V_o

A velocidade básica do vento, V_o , é a velocidade de uma rajada de 3 s, excedida em média uma vez em 50 anos, a 10 m acima do terreno, em campo aberto e plano.

Nota: A Figura 1 apresenta o gráfico das isopletas da velocidade básica no Brasil, com intervalos de 5 m/s (ver Anexo C).

5.1.1 Como regra geral, é admitido que o vento básico pode soprar de qualquer direção horizontal.

5.1.2 Em caso de dúvida quanto à seleção da velocidade básica e em obras de excepcional importância, é recomendado um estudo específico para a determinação de V_o . Neste caso, podem ser consideradas direções preferenciais para o vento básico, se devidamente justificadas.

5.2 Fator topográfico, S_1

O fator topográfico S_1 leva em consideração as variações do relevo do terreno e é determinado do seguinte modo:

a) terreno plano ou fracamente acidentado: $S_1 = 1,0$;

b) taludes e morros:

- taludes e morros alongados nos quais pode ser admitido um fluxo de ar bidimensional soprando no sentido indicado na Figura 2;

- no ponto A (morros) e nos pontos A e C (taludes): $S_1 = 1,0$;

- no ponto B: [S_1 é uma função $S_1(z)$]:

$\theta \leq 3^\circ$: $S_1(z) = 1,0$

$6^\circ \leq \theta \leq 17^\circ$: $S_1(z) = 1,0 +$

$$+ \left(2,5 - \frac{z}{d} \right) \text{tg}(\theta - 3^\circ) \geq 1$$

$\theta \geq 45^\circ$: $S_1(z) = 1,0 +$

$$+ \left(2,5 - \frac{z}{d} \right) 0,31 \geq 1$$

[interpolando linearmente para $3^\circ < \theta < 6^\circ$ e $17^\circ < \theta < 45^\circ$]

Onde:

z = altura medida a partir da superfície do terreno no ponto considerado

d = diferença de nível entre a base e o topo do talude ou morro

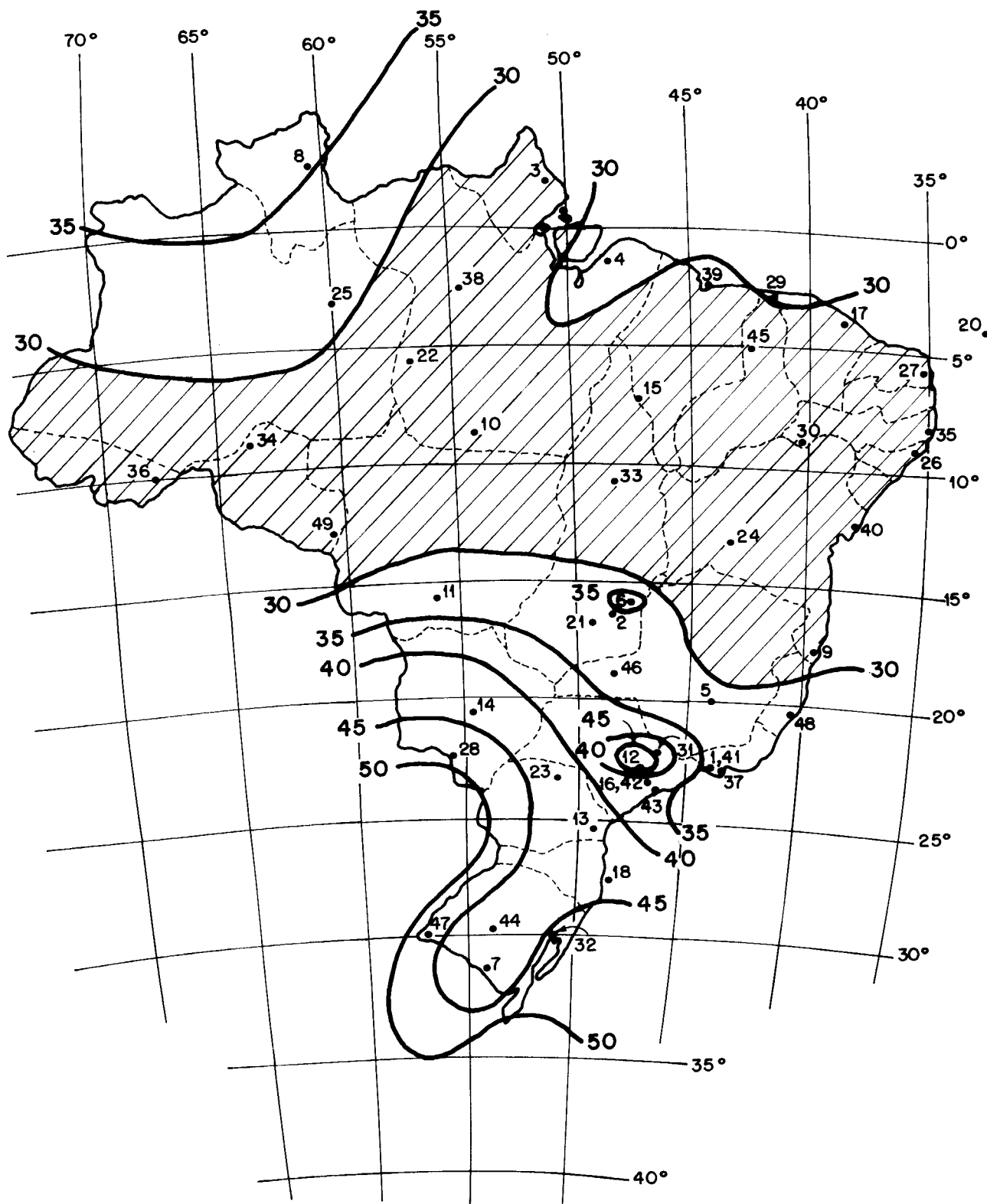
θ = inclinação média do talude ou encosta do morro

Nota: Entre A e B e entre B e C, o fator S_1 é obtido por interpolação linear.

c) vales profundos, protegidos de ventos de qualquer direção: $S_1 = 0,9$.

Os valores indicados em 5.2-b) e 5.2-c) constituem uma primeira aproximação e devem ser usados com precaução.

Se for necessário um conhecimento mais preciso da influência do relevo, ou se a aplicação destas indicações tornar-se difícil pela complexidade do relevo, é recomendado o recurso a ensaios de modelos topográficos em túnel de vento ou a medidas anemométricas no próprio terreno.



V_0 = em m/s

V_0 = máxima velocidade média medida sobre 3 s, que pode ser excedida em média uma vez em 50 anos, a 10 m sobre o nível do terreno em lugar aberto e plano

Figura 1 - Isopletas da velocidade básica V_0 (m/s)

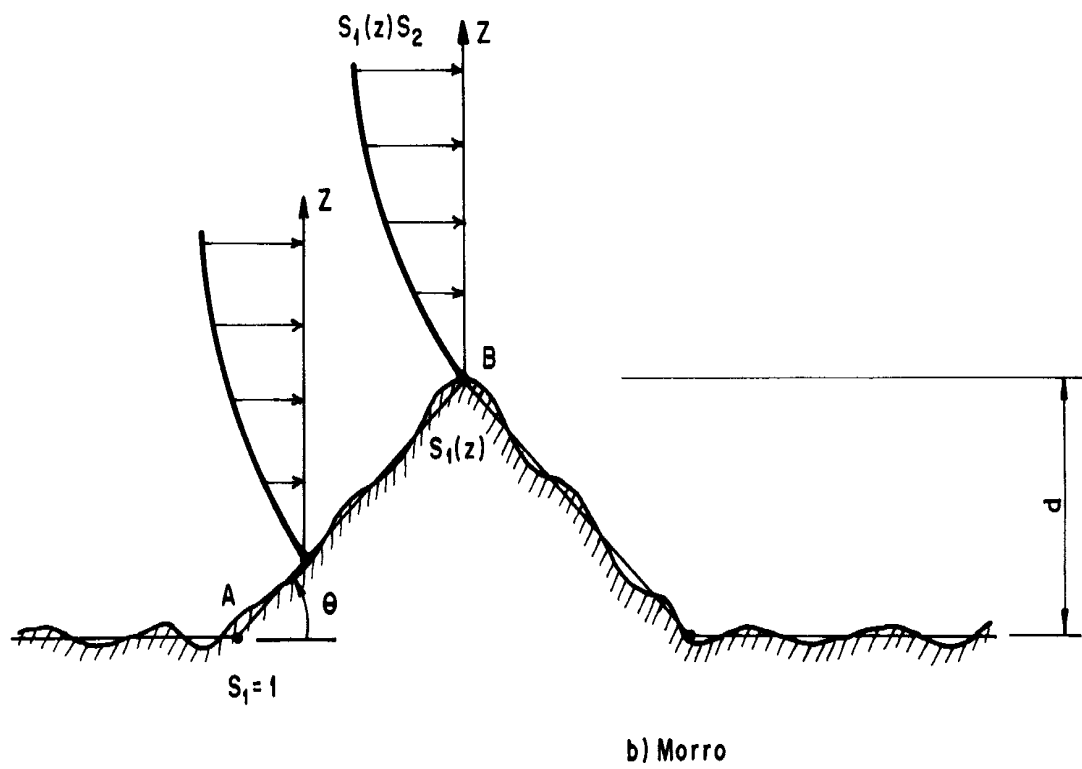
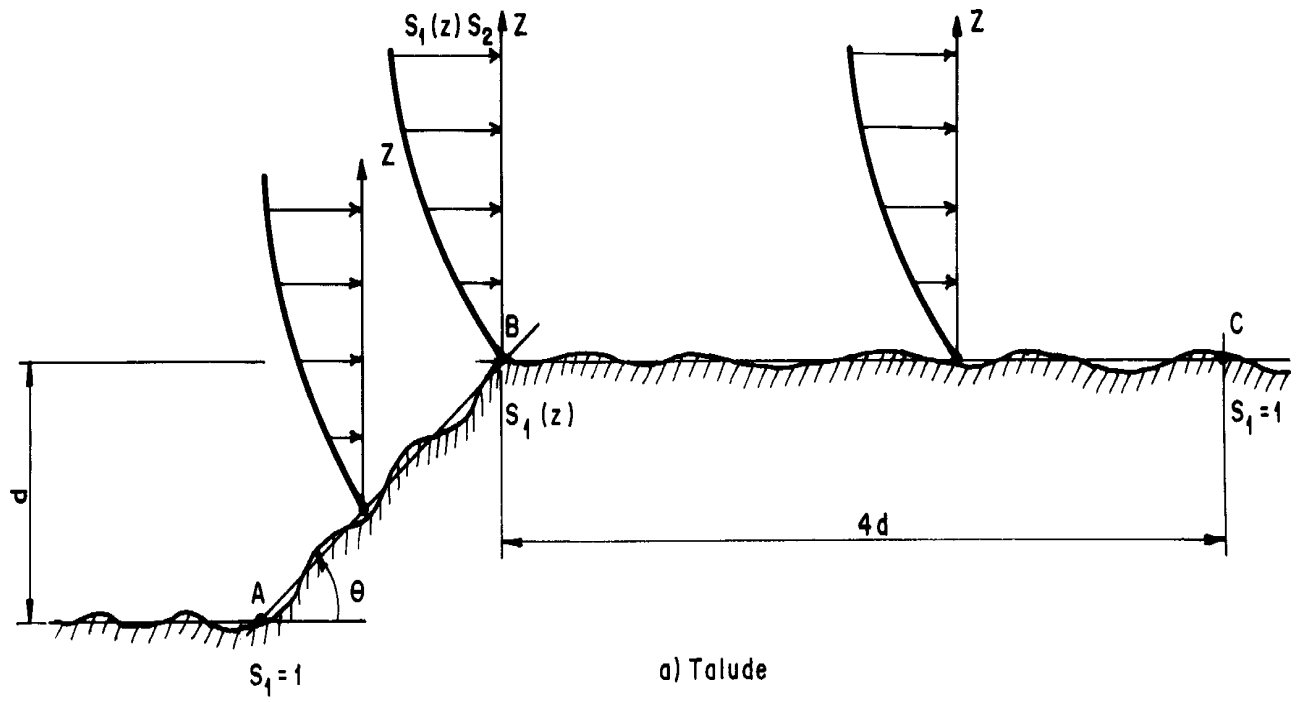


Figura 2 - Fator topográfico $S_1(z)$

Arquivo de impressão gerado em 08/08/2016 02:48:12 de uso exclusivo de UNIVERSIDADE DE SAO PAULO - SEF

5.3 Rugosidade do terreno, dimensões da edificação e altura sobre o terreno: Fator S_2

O fator S_2 considera o efeito combinado da rugosidade do terreno, da variação da velocidade do vento com a altura acima do terreno e das dimensões da edificação ou parte da edificação em consideração.

Em ventos fortes em estabilidade neutra, a velocidade do vento aumenta com a altura acima do terreno. Este aumento depende da rugosidade do terreno e do intervalo de tempo considerado na determinação da velocidade. Este intervalo de tempo está relacionado com as dimensões da edificação, pois edificações pequenas e elementos de edificações são mais afetados por rajadas de curta duração do que grandes edificações. Para estas, é mais adequado considerar o vento médio calculado com um intervalo de tempo maior.

5.3.1 Rugosidade do terreno

Para os fins desta Norma, a rugosidade do terreno é classificada em cinco categorias⁽²⁾:

Categoria 1: Superfícies lisas de grandes dimensões, com mais de 5 km de extensão, medida na direção e sentido do vento incidente. Exemplos:

- mar calmo⁽³⁾;
- lagos e rios;
- pântanos sem vegetação.

Categoria II: Terrenos abertos em nível ou aproximadamente em nível, com poucos obstáculos isolados, tais como árvores e edificações baixas. Exemplos:

- zonas costeiras planas;
- pântanos com vegetação rala;
- campos de aviação;
- pradarias e charnecas;
- fazendas sem sebes ou muros.

A cota média do topo dos obstáculos é considerada inferior ou igual a 1,0 m.

Categoria III: Terrenos planos ou ondulados com obstáculos, tais como sebes e muros, poucos quebra-ventos de árvores, edificações baixas e esparsas. Exemplos:

- granjas e casas de campo, com exceção das partes com matos;
- fazendas com sebes e/ou muros;
- subúrbios a considerável distância do centro, com casas baixas e esparsas.

A cota média do topo dos obstáculos é considerada igual a 3,0 m.

Categoria IV: Terrenos cobertos por obstáculos numerosos e pouco espaçados, em zona florestal, industrial ou urbanizada. Exemplos:

- zonas de parques e bosques com muitas árvores;
- cidades pequenas e seus arredores;
- subúrbios densamente construídos de grandes cidades;
- áreas industriais plena ou parcialmente desenvolvidas.

A cota média do topo dos obstáculos é considerada igual a 10 m.

Esta categoria também inclui zonas com obstáculos maiores e que ainda não possam ser consideradas na categoria V.

Categoria V: Terrenos cobertos por obstáculos numerosos, grandes, altos e pouco espaçados. Exemplos:

- florestas com árvores altas, de copas isoladas;
- centros de grandes cidades;
- complexos industriais bem desenvolvidos.

A cota média do topo dos obstáculos é considerada igual ou superior a 25 m.

5.3.2 Dimensões da edificação

A velocidade do vento varia continuamente, e seu valor médio pode ser calculado sobre qualquer intervalo de tempo. Foi verificado que o intervalo mais curto das medidas usuais (3 s) corresponde a rajadas cujas dimensões envolvem convenientemente obstáculos de até 20 m na direção do vento médio.

Quanto maior o intervalo de tempo usado no cálculo da velocidade média, tanto maior a distância abrangida pela rajada.

Para a definição das partes da edificação a considerar na determinação das ações do vento, é necessário considerar características construtivas ou estruturais que originem pouca ou nenhuma continuidade estrutural ao longo da edificação, tais como:

- edificações com juntas que separem a estrutura em duas ou mais partes estruturalmente independentes;
- edificações com pouca rigidez na direção perpendicular à direção do vento e, por isso, com pouca capacidade de redistribuição de cargas.

⁽²⁾ A critério do projetista, podem ser consideradas categorias intermediárias, interpolando-se convenientemente os valores de p e b ou de S_2 indicados em 5.3.3 ou no Anexo A.

⁽³⁾ Para mar agitado, o valor do expoente p para 1 h pode chegar a 0,15, em ventos violentos. Em geral, $p \cong 0,12$.

Foram escolhidas as seguintes classes de edificações, partes de edificações e seus elementos, com intervalos de tempo para cálculo da velocidade média de, respectivamente, 3 s, 5 s e 10 s:

Classe A: Todas as unidades de vedação, seus elementos de fixação e peças individuais de estruturas sem vedação. Toda edificação na qual a maior dimensão horizontal ou vertical não exceda 20 m.

Classe B: Toda edificação ou parte de edificação para a qual a maior dimensão horizontal ou vertical da superfície frontal esteja entre 20 m e 50 m.

Classe C: Toda edificação ou parte de edificação para a qual a maior dimensão horizontal ou vertical da superfície frontal exceda 50 m.

Para toda edificação ou parte de edificação para a qual a maior dimensão horizontal ou vertical da superfície frontal exceda 80 m, o intervalo de tempo correspondente poderá ser determinado de acordo com as indicações do Anexo A.

5.3.3 Altura sobre o terreno

O fator S_2 usado no cálculo da velocidade do vento em uma altura z acima do nível geral do terreno é obtido pela expressão:

$$S_2 = b F_r (z/10)^p,$$

sendo que o fator de rajada F_r é sempre o correspondente à categoria II. A expressão acima é aplicável até a altura z_g , que define o contorno superior da camada atmosférica.

Os parâmetros que permitem determinar S_2 para as cinco categorias desta Norma são apresentados na Tabela 1.

Os valores de S_2 para as diversas categorias de rugosidade do terreno e classes de dimensões das edificações definidas nesta Norma são dados na Tabela 2.

Para estudo dos elementos de vedação, é recomendado usar o fator S_2 correspondente ao topo da edificação. Esta recomendação é baseada no fato de que na fachada de barlavento e nas fachadas laterais o vento é defletido para baixo, com conseqüente aumento da pressão dinâmica na parte inferior da edificação. Pela mesma razão, o fator S_2 é considerado constante até 10 m de altura na categoria V.

5.3.3.1 O Anexo A indica a determinação do fator S_2 para intervalos de tempo entre 3 s e 1 h e para qualquer rugosidade do terreno.

Tabela 1 - Parâmetros meteorológicos

Categoria	z_g (m)	Parâmetro	Classes		
			A	B	C
I	250	b	1,10	1,11	1,12
		p	0,06	0,065	0,07
II	300	b	1,00	1,00	1,00
		F_r	1,00	0,98	0,95
		p	0,085	0,09	0,10
		b	0,94	0,94	0,93
III	350	p	0,10	0,105	0,115
		b	0,86	0,85	0,84
IV	420	p	0,12	0,125	0,135
		b	0,74	0,73	0,71
V	500	p	0,15	0,16	0,175

Tabela 2 - Fator S_2

z (m)	Categoria														
	I			II			III			IV			V		
	Classe			Classe			Classe			Classe			Classe		
	A	B	C	A	B	C	A	B	C	A	B	C	A	B	C
≤ 5	1,06	1,04	1,01	0,94	0,92	0,89	0,88	0,86	0,82	0,79	0,76	0,73	0,74	0,72	0,67
10	1,10	1,09	1,06	1,00	0,98	0,95	0,94	0,92	0,88	0,86	0,83	0,80	0,74	0,72	0,67
15	1,13	1,12	1,09	1,04	1,02	0,99	0,98	0,96	0,93	0,90	0,88	0,84	0,79	0,76	0,72
20	1,15	1,14	1,12	1,06	1,04	1,02	1,01	0,99	0,96	0,93	0,91	0,88	0,82	0,80	0,76
30	1,17	1,17	1,15	1,10	1,08	1,06	1,05	1,03	1,00	0,98	0,96	0,93	0,87	0,85	0,82
40	1,20	1,19	1,17	1,13	1,11	1,09	1,08	1,06	1,04	1,01	0,99	0,96	0,91	0,89	0,86
50	1,21	1,21	1,19	1,15	1,13	1,12	1,10	1,09	1,06	1,04	1,02	0,99	0,94	0,93	0,89
60	1,22	1,22	1,21	1,16	1,15	1,14	1,12	1,11	1,09	1,07	1,04	1,02	0,97	0,95	0,92
80	1,25	1,24	1,23	1,19	1,18	1,17	1,16	1,14	1,12	1,10	1,08	1,06	1,01	1,00	0,97
100	1,26	1,26	1,25	1,22	1,21	1,20	1,18	1,17	1,15	1,13	1,11	1,09	1,05	1,03	1,01
120	1,28	1,28	1,27	1,24	1,23	1,22	1,20	1,20	1,18	1,16	1,14	1,12	1,07	1,06	1,04
140	1,29	1,29	1,28	1,25	1,24	1,24	1,22	1,22	1,20	1,18	1,16	1,14	1,10	1,09	1,07
160	1,30	1,30	1,29	1,27	1,26	1,25	1,24	1,23	1,22	1,20	1,18	1,16	1,12	1,11	1,10
180	1,31	1,31	1,31	1,28	1,27	1,27	1,26	1,25	1,23	1,22	1,20	1,18	1,14	1,14	1,12
200	1,32	1,32	1,32	1,29	1,28	1,28	1,27	1,26	1,25	1,23	1,21	1,20	1,16	1,16	1,14
250	1,34	1,34	1,33	1,31	1,31	1,31	1,30	1,29	1,28	1,27	1,25	1,23	1,20	1,20	1,18
300	-	-	-	1,34	1,33	1,33	1,32	1,32	1,31	1,29	1,27	1,26	1,23	1,23	1,22
350	-	-	-	-	-	-	1,34	1,34	1,33	1,32	1,30	1,29	1,26	1,26	1,26
400	-	-	-	-	-	-	-	-	-	1,34	1,32	1,32	1,29	1,29	1,29
420	-	-	-	-	-	-	-	-	-	1,35	1,35	1,33	1,30	1,30	1,30
450	-	-	-	-	-	-	-	-	-	-	-	-	1,32	1,32	1,32
500	-	-	-	-	-	-	-	-	-	-	-	-	1,34	1,34	1,34

5.4 Fator estatístico S_3

O fator estatístico S_3 é baseado em conceitos estatísticos, e considera o grau de segurança requerido e a vida útil da edificação. Segundo a definição de 5.1, a velocidade básica V_0 é a velocidade do vento que apresenta um período de recorrência médio de 50 anos. A probabilidade de que a velocidade V_0 seja igualada ou excedida neste período é de 63%.

O nível de probabilidade (0,63) e a vida útil (50 anos) adotados são considerados adequados para edificações nor-

mais destinadas a moradias, hotéis, escritórios, etc. (grupo 2). Na falta de uma norma específica sobre segurança nas edificações ou de indicações correspondentes na norma estrutural, os valores mínimos do fator S_3 são os indicados na Tabela 3.

5.4.1 O Anexo B indica a determinação do fator S_3 para outros níveis de probabilidade e para outros períodos de exposição da edificação à ação do vento.

Tabela 3 - Valores mínimos do fator estatístico S_3

Grupo	Descrição	S_3
1	Edificações cuja ruína total ou parcial pode afetar a segurança ou possibilidade de socorro a pessoas após uma tempestade destrutiva (hospitais, quartéis de bombeiros e de forças de segurança, centrais de comunicação, etc.)	1,10
2	Edificações para hotéis e residências. Edificações para comércio e indústria com alto fator de ocupação	1,00
3	Edificações e instalações industriais com baixo fator de ocupação (depósitos, silos, construções rurais, etc.)	0,95
4	Vedações (telhas, vidros, painéis de vedação, etc.)	0,88
5	Edificações temporárias. Estruturas dos grupos 1 a 3 durante a construção	0,83

5.5 Mudança de rugosidade do terreno

5.5.1 Se a categoria do terreno mudar, com o comprimento de rugosidade passando de z_{01} para z_{02} , o vento percorrerá uma certa distância antes que se estabeleça plenamente um novo perfil de velocidades médias, com altura z_g . A alteração do perfil começa próximo ao solo, e o novo perfil aumenta sua altura z_x , à medida que cresce a distância x medida a partir da linha de mudança de categoria. Este perfil de velocidades médias é determinado conforme a seguir.

5.5.1.1 Transição para categoria de rugosidade maior ($z_{01} < z_{02}$)

Determinam-se as alturas z_x e z_i pelas expressões:

$$z_x = A z_{02} (x/z_{02})^{0,8}$$

$$z_i = 0,36 z_{02} (x/z_{02})^{0,75}$$

Onde:

$$A = 0,63 - 0,03 \ln (z_{02}/z_{01})$$

O perfil de velocidades médias (fatores S_2) é assim definido (ver Figura 3-a):

- da altura z_x para cima, são considerados os fatores S_2 correspondentes ao terreno mais afastado da edificação (z_{01});
- da altura z_i para baixo, são considerados os fatores S_2 correspondentes ao terreno que circunda a edificação (z_{02});
- na zona de transição entre z_i e z_x , considerar uma variação linear do fator S_2 .

5.5.1.2 Transição para categoria de rugosidade menor ($z_{01} > z_{02}$)

Determina-se a altura z_x pela expressão:

$$z_g = A z_{02} (x/z_{02})^{0,8}$$

Onde:

$$A = 0,73 - 0,03 \ln (z_{01}/z_{02})$$

O perfil de velocidades médias (fatores S_2) é assim definido (ver Figura 3-b):

- da altura z_x para cima, são considerados os fatores S_2 correspondentes ao terreno mais afastado da edificação (z_{01});
- da altura z_x para baixo, são considerados os fatores S_2 correspondentes ao terreno que circunda a edificação, porém sem ultrapassar o valor de S_2 determinado na altura z_x para o terreno de rugosidade z_{01} .

5.5.2 As alturas das camadas limites, z_g , nos perfis de velocidades médias plenamente desenvolvidos e os comprimentos de rugosidade z_0 , são os seguintes:

Categoria	I	II	III	IV	V
z_g (m):	250	300	350	420	500
z_0 (m):	0,005	0,07	0,30	1,0	2,5

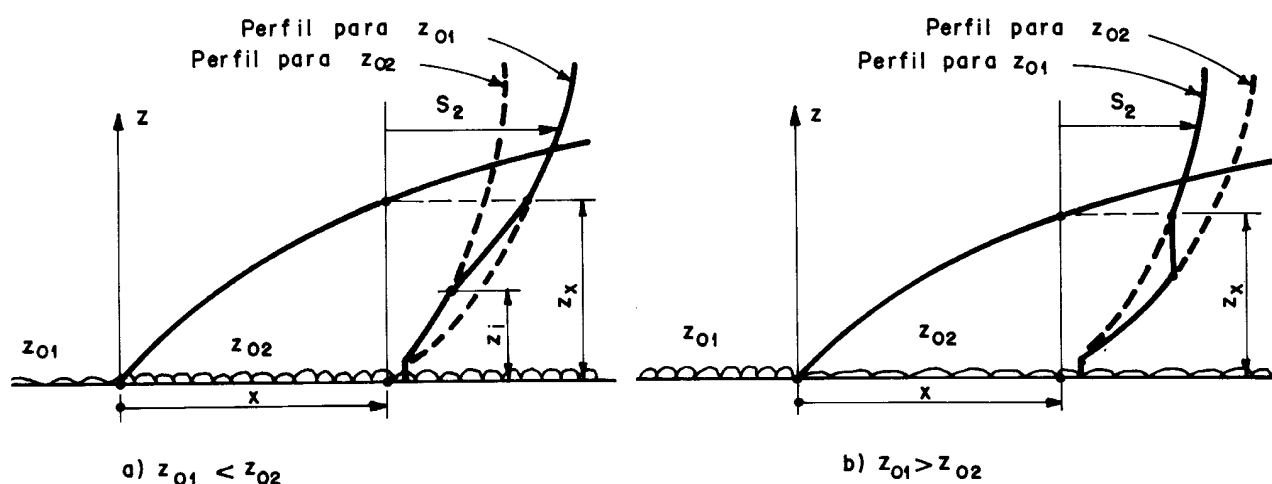


Figura 3 - Perfil de S_2 a sotavento de uma mudança de rugosidade

6 Coeficientes aerodinâmicos para edificações correntes (ver também Anexos E e F)

6.1 Coeficientes de pressão e de forma, externos

6.1.1 Valores dos coeficientes de pressão e de forma, externos, para diversos tipos de edificações e para direções críticas do vento são dados nas Tabelas 4 a 8 e em Figuras e Tabelas dos Anexos E e F. Superfícies em que ocorrem variações consideráveis de pressão foram subdivididas, e coeficientes são dados para cada uma das partes.

6.1.2 Zonas com altas sucções aparecem junto às arestas de paredes e de telhados, e têm sua localização dependendo do ângulo de incidência do vento. Portanto, estas altas sucções não aparecem simultaneamente em todas estas zonas, para as quais as tabelas apresentam valores médios de coeficientes de pressão externa (c_{pe} médio). Estes coeficientes devem ser usados somente para o cálculo das forças do vento nas respectivas zonas, aplicando-se ao dimensionamento, verificação e ancoragem de elementos de vedação e da estrutura secundária.

6.1.3 Para o cálculo de elementos de vedação e de suas fixações a peças estruturais, deve ser usado o fator S_2 correspondente à classe A, com o valor de C_e ou c_{pe} médio aplicável à zona em que se situa o respectivo elemento. Para o cálculo das peças estruturais principais, deve ser usado o fator S_2 correspondente à classe A, B ou C, com o valor de C_e aplicável à zona em que se situa a respectiva peça estrutural.

6.1.4 Para a determinação das pressões externas em uma edificação cilíndrica de seção circular, devem ser usados os valores de c_{pe} dados na Tabela 9. Estes coeficientes aplicam-se somente em fluxo acima da região crítica, isto é, para número de Reynolds $Re > 420000$ e com vento incidindo perpendicularmente ao eixo do cilindro, de diâmetro d . O número de Reynolds é determinado pela expressão:

$$Re = 70000 V_k d,$$

sendo V_k em metros por segundos e d em metros.

6.1.5 Os coeficientes da Tabela 9 são aplicáveis a cilindros de eixo vertical (chaminés, silos, gasômetros, reservatórios, etc.) ou de eixo horizontal (reservatórios, tubulações aéreas, etc.), desde que, neste último caso, a distância livre entre cilindro e terreno não seja menor que o diâmetro do cilindro. Estes coeficientes dependem da relação h/d entre o comprimento do cilindro e seu diâmetro, para o caso de vento passando livremente apenas por um dos extremos do cilindro. No caso de vento passando livremente pelos dois extremos do cilindro, o valor de h a considerar para o cálculo da relação h/d deve ser a metade do comprimento do cilindro.

6.1.6 Os coeficientes da Tabela 9 são também aplicáveis aos casos nos quais o terreno é substituído por superfícies planas horizontais ou verticais, suficientemente extensas relativamente à seção transversal do cilindro, de modo a originar condições de fluxo semelhantes às causadas pelo terreno.

6.2 Coeficientes de pressão interna

6.2.1 Se a edificação for totalmente impermeável ao ar, a pressão no seu interior será invariável no tempo e independente da velocidade da corrente de ar externa. Porém, usualmente as paredes e/ou a cobertura de edificações consideradas como fechadas, em condições normais de serviço ou como consequência de acidentes, permitem a passagem do ar, modificando-se as condições ideais supostas nos ensaios. Enquanto a permeabilidade não ultrapassar os limites indicados em 6.2.3, pode ser admitido que a pressão externa não é modificada pela permeabilidade, devendo a pressão interna ser calculada de acordo com as especificações dadas a seguir.

6.2.2 Para os fins desta Norma, são considerados impermeáveis os seguintes elementos construtivos e vedações: lajes e cortinas de concreto armado ou protendido; paredes de alvenaria, de pedra, de tijolos, de blocos de concreto e afins, sem portas, janelas ou quaisquer outras aberturas. Os demais elementos construtivos e vedações são considerados permeáveis. A permeabilidade deve-se à presença de aberturas, tais como juntas entre painéis de vedação e entre telhas, frestas em portas e janelas, ventilações em telhas e telhados, vãos abertos de portas e janelas, chaminés, lanternins, etc.

6.2.3 O índice de permeabilidade de uma parte da edificação é definido pela relação entre a área das aberturas e a área total desta parte. Este índice deve ser determinado com toda a precisão possível. Como indicação geral, o índice de permeabilidade típico de uma edificação para moradia ou escritório, com todas as janelas e portas fechadas, está compreendido entre 0,01% e 0,05%. Para aplicação dos itens de 6.2, excetuando-se o caso de abertura dominante, o índice de permeabilidade de nenhuma parede ou água de cobertura pode ultrapassar 30%. A determinação deste índice deve ser feita com prudência, tendo em vista que alterações na permeabilidade, durante a vida útil da edificação, podem conduzir a valores mais nocivos de carregamento.

6.2.4 Para os fins desta Norma, a abertura dominante é uma abertura cuja área é igual ou superior à área total das outras aberturas que constituem a permeabilidade considerada sobre toda a superfície externa da edificação (incluindo a cobertura, se houver forro permeável ao ar ou na ausência de forro). Esta abertura dominante pode ocorrer por acidente, como a ruptura de vidros fixos causada pela pressão do vento (sobrepessão ou sucção), por objetos lançados pelo vento ou por outras causas.

6.2.5 Para edificações com paredes internas permeáveis, a pressão interna pode ser considerada uniforme. Neste caso, devem ser adotados os seguintes valores para o coeficiente de pressão interna c_{pi} :

a) duas faces opostas igualmente permeáveis; as outras faces impermeáveis:

- vento perpendicular a uma face permeável:
 $c_{pi} = + 0,2;$

- vento perpendicular a uma face impermeável:
 $c_{pi} = - 0,3;$

- b) quatro faces igualmente permeáveis: $c_{pi} = - 0,3$ ou 0 (considerar o valor mais nocivo);
- c) abertura dominante em uma face; as outras faces de igual permeabilidade:

- abertura dominante na face de barlavento.

Proporção entre a área de todas as aberturas na face de barlavento e a área total das aberturas em todas as faces (paredes e cobertura, nas condições de 6.2.4) submetidas a sucções externas:

1	$c_{pi} = + 0,1$
1,5	$c_{pi} = + 0,3$
2	$c_{pi} = + 0,5$
3	$c_{pi} = + 0,6$
6 ou mais	$c_{pi} = + 0,8$

- abertura dominante na face de sotavento.

Adotar o valor do coeficiente de forma externo, C_e , correspondente a esta face (ver Tabela 4).

- abertura dominante em uma face paralela ao vento.

- abertura dominante não situada em zona de alta sucção externa.

Adotar o valor do coeficiente de forma externo, C_e , correspondente ao local da abertura nesta face (ver Tabela 4).

- abertura dominante situada em zona de alta sucção externa.

Proporção entre a área da abertura dominante (ou área das aberturas situadas nesta zona) e a área total das outras aberturas situadas em todas as faces submetidas a sucções externas:

0,25	$c_{pi} = - 0,4$
0,50	$c_{pi} = - 0,5$
0,75	$c_{pi} = - 0,6$
1,0	$c_{pi} = - 0,7$
1,5	$c_{pi} = - 0,8$
3 ou mais	$c_{pi} = - 0,9$

Zonas de alta sucção externa são as zonas hachuradas nas Tabelas 4 e 5 C_{pe} médio).

6.2.6 Para edificações efetivamente estanques e com janelas fixas que tenham uma probabilidade desprezável de serem rompidas por acidente, considerar o mais nocivo dos seguintes valores:

$$c_{pi} = - 0,2 \text{ ou } 0$$

6.2.7 Quando não for considerado necessário ou quando não for possível determinar com exatidão razoável a relação de permeabilidade de 6.2.5-c), deve ser adotado para valor do coeficiente de pressão interna o mesmo valor do coeficiente de forma externo, C_e (para incidência do vento de 0° e de 90°), indicado nesta Norma para a zona em que se situa a abertura dominante, tanto em paredes como em coberturas.

6.2.8 Aberturas na cobertura influirão nos esforços sobre as paredes nos casos de forro permeável (porosidade natural, alçapões, caixas de luz não-estanques, etc.) ou inexistente. Caso contrário, estas aberturas vão interessar somente ao estudo da estrutura do telhado, seus suportes e sua cobertura, bem como ao estudo do próprio forro.

6.2.9 O valor de c_{pi} , pode ser limitado ou controlado vantajosamente por distribuição deliberada de permeabilidade nas paredes e cobertura, ou por dispositivo de ventilação que atue como abertura dominante em uma posição com valor adequado de pressão externa. Exemplos de tais dispositivos são:

- cumeeiras com ventilação em telhados submetidos a sucções para todas as orientações do vento, causando redução da força ascensional sobre o telhado;

- aberturas permanentes nas paredes paralelas à direção do vento e situadas próximas às bordas de barlavento (zonas de altas sucções externas), causando redução considerável da força ascensional sobre o telhado.


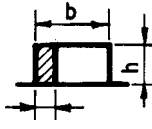

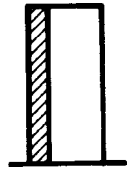
6.2.10 No campo de aplicação da Tabela 9, para o cálculo das forças devidas ao vento na parede de uma edificação cilíndrica, quando esta for de topo(s) aberto(s), devem ser adotados os seguintes valores para c_{pi} :

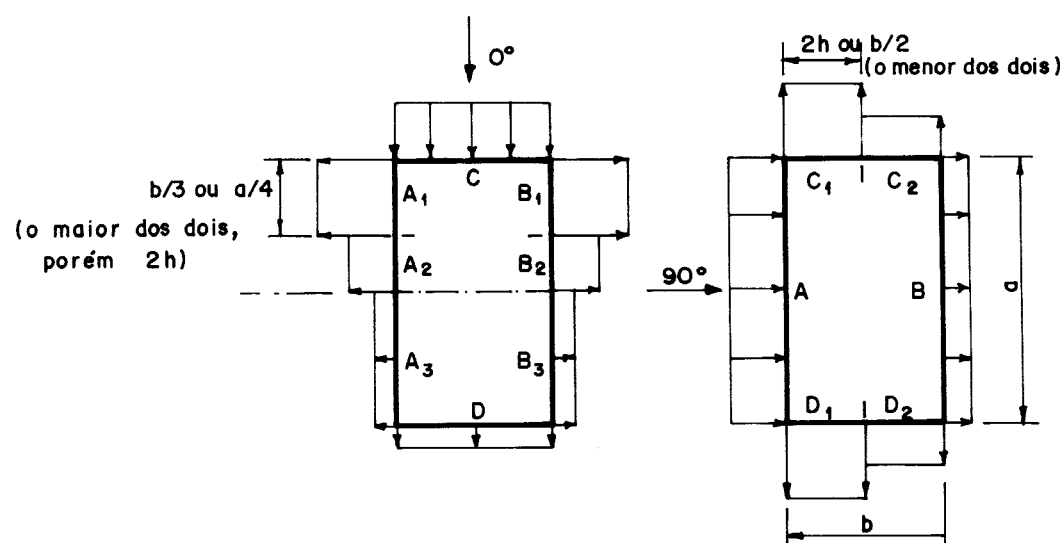
$$h/d \geq 0,3 \dots\dots\dots c_{pi} = - 0,8$$

$$h/d < 0,3 \dots\dots\dots c_{pi} = - 0,5$$

6.2.11 Para casos não considerados de 6.2.5 a 6.2.7, o coeficiente de pressão interna pode ser determinado de acordo com as indicações contidas no Anexo D.

Tabela 4 - Coeficientes de pressão e de forma, externos, para paredes de edificações de planta retangular

Altura relativa	Valores de C_e para								c_{pe} médio 
	$\alpha = 0^\circ$				$\alpha = 90^\circ$				
	A_1 e B_1	A_2 e B_2	C	D	A	B	C_1 e D_1	C_2 e D_2	
 $1 \leq \frac{a}{b} \leq \frac{3}{2}$ 0,2 b ou h (o menor dos dois) $\frac{h}{b} \leq \frac{1}{2}$	-0,8	-0,5	+0,7	-0,4	+0,7	-0,4	-0,8	-0,4	-0,9
	$2 \leq \frac{a}{b} \leq 4$	-0,8	-0,4	+0,7	-0,3	+0,7	-0,5	-0,9	-0,5
 $1 \leq \frac{a}{b} \leq \frac{3}{2}$ $\frac{1}{2} < \frac{h}{b} \leq \frac{3}{2}$	-0,9	-0,5	+0,7	-0,5	+0,7	-0,5	-0,9	-0,5	-1,1
	$2 \leq \frac{a}{b} \leq 4$	-0,9	-0,4	+0,7	-0,3	+0,7	-0,6	-0,9	-0,5
 $1 \leq \frac{a}{b} \leq \frac{3}{2}$ $\frac{3}{2} < \frac{h}{b} \leq 6$	-1,0	-0,6	+0,8	-0,6	+0,8	-0,6	-1,0	-0,6	-1,2
	$2 \leq \frac{a}{b} \leq 4$	-1,0	-0,5	+0,8	-0,3	+0,8	-0,6	-1,0	-0,6



Notas: a) Para a/b entre $3/2$ e 2 , interpolar linearmente.

b) Para vento a 0° , nas partes A_3 e B_3 , o coeficiente de forma C_e tem os seguintes valores:

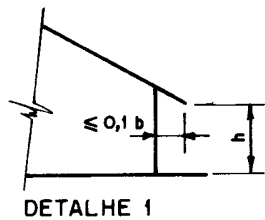
- para $a/b = 1$: mesmo valor das partes A_2 e B_2 ;
- para $a/b \geq 2$: $C_e = -0,2$;
- para $1 < a/b < 2$: interpolar linearmente.

c) Para cada uma das duas incidências do vento (0° ou 90°), o coeficiente de pressão médio externo c_{pe} médio, é aplicado à parte de barlavento das paredes paralelas ao vento, em uma distância igual a $0,2b$ ou h , considerando-se o menor destes dois valores.

d) Para determinar o coeficiente de arrasto, C_a , deve ser usado o gráfico da Figura 4 (vento de baixa turbulência) ou da Figura 5 (vento de alta turbulência - ver 6.5.3).

Tabela 5 - Coeficientes de pressão e de forma, externos, para telhados com duas águas, simétricos, em edificações de planta retangular

Altura relativa	θ	Valores de C_e para				c_{pe} médio			
		$\alpha = 90^\circ$ (A)		$\alpha = 0^\circ$					
		EF	GH	EG	FH				
	0°	-0,8	-0,4	-0,8	-0,4	-2,0	-2,0	-2,0	--
	5°	-0,9	-0,4	-0,8	-0,4	-1,4	-1,2	-1,2	-1,0
	10°	-1,2	-0,4	-0,8	-0,6	-1,4	-1,4		-1,2
	15°	-1,0	-0,4	-0,8	-0,6	-1,4	-1,2		-1,2
	20°	-0,4	-0,4	-0,7	-0,6	-1,0			-1,2
	30°	0	-0,4	-0,7	-0,6	-0,8			-1,1
	45°	+0,3	-0,5	-0,7	-0,6				-1,1
	60°	+0,7	-0,6	-0,7	-0,6				-1,1
	0°	-0,8	-0,6	-1,0	-0,6	-2,0	-2,0	-2,0	--
	5°	-0,9	-0,6	-0,9	-0,6	-2,0	-2,0	-1,5	-1,0
	10°	-1,1	-0,6	-0,8	-0,6	-2,0	-2,0	-1,5	-1,2
	15°	-1,0	-0,6	-0,8	-0,6	-1,8	-1,5	-1,5	-1,2
	20°	-0,7	-0,5	-0,8	-0,6	-1,5	-1,5	-1,5	-1,0
	30°	-0,2	-0,5	-0,8	-0,8	-1,0			-1,0
	45°	+0,2	-0,5	-0,8	-0,8				
	60°	+0,6	-0,5	-0,8	-0,8				
	0°	-0,8	-0,6	-0,9	-0,7	-2,0	-2,0	-2,0	--
	5°	-0,8	-0,6	-0,8	-0,8	-2,0	-2,0	-1,5	-1,0
	10°	-0,8	-0,6	-0,8	-0,8	-2,0	-2,0	-1,5	-1,2
	15°	-0,8	-0,6	-0,8	-0,8	-1,8	-1,8	-1,5	-1,2
	20°	-0,8	-0,6	-0,8	-0,8	-1,5	-1,5	-1,5	-1,2
	30°	-1,0	-0,5	-0,8	-0,7	-1,5			
	40°	-0,2	-0,5	-0,8	-0,7	-1,0			
	60°	+0,5	-0,5	-0,8	-0,7				



Notas: a) O coeficiente de forma C_e na face inferior do beiral é igual ao da parede correspondente.

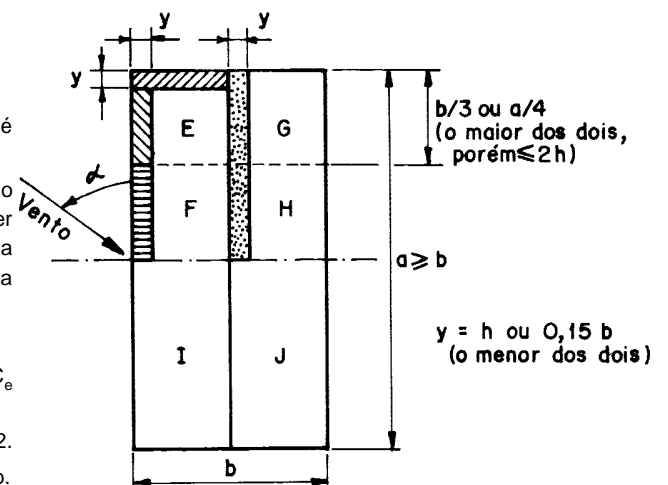
b) Nas zonas em torno de partes de edificações salientes ao telhado (chaminés, reservatórios, torres, etc.), deve ser considerado um coeficiente de forma $C_e = 1,2$, até uma distância igual à metade da dimensão da diagonal da saliência vista em planta.

c) Na cobertura de lanternins, c_{pe} médio = - 2,0.

d) Para vento a 0° , nas partes I e J o coeficiente de forma C_e tem os seguintes valores:

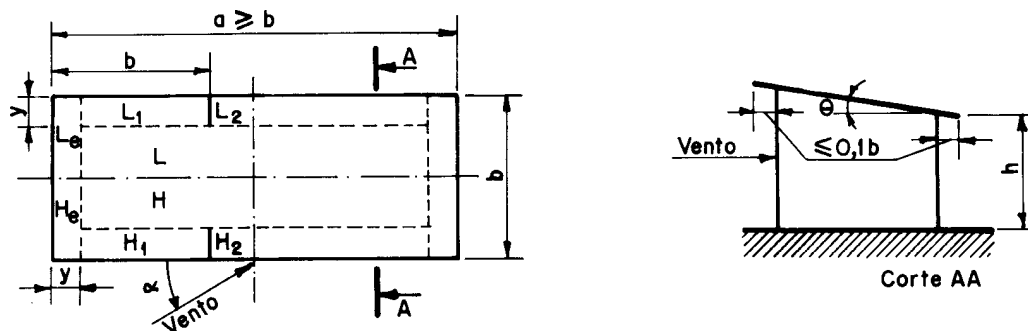
$a/b = 1$: mesmo valor das partes F e H; $a/b \geq 2$: $C_e = -0,2$.

Interpolarem linearmente para valores intermediários de a/b .



Arquivo de impressão gerado em 08/08/2016 02:48:12 de uso exclusivo de UNIVERSIDADE DE SAO PAULO - SEF

Tabela 6 - Coeficientes de pressão e de forma, externos, para telhados com uma água, em edificações de planta retangular, com $h/b < 2$



$y = h$ ou $0,15b$ (tomar o menor dos dois valores)

As superfícies H e L referem-se a todo o respectivo quadrante.

θ	Valores de C_e para ângulo de incidência do vento:									
	90° (C)		45°		0°		-45°		-90°	
	H	L	H	L	H e L (A)	H e L (B)	H	L	H	L
5°	-1,0	-0,5	-1,0	-0,9	-1,0	-0,5	-0,9	-1,0	-0,5	-1,0
10°	-1,0	-0,5	-1,0	-0,8	-1,0	-0,5	-0,8	-1,0	-0,4	-1,0
15°	-0,9	-0,5	-1,0	-0,7	-1,0	-0,5	-0,6	-1,0	-0,3	-1,0
20°	-0,8	-0,5	-1,0	-0,6	-0,9	-0,5	-0,5	-1,0	-0,2	-1,0
25°	-0,7	-0,5	-1,0	-0,6	-0,8	-0,5	-0,3	-0,9	-0,1	-0,9
30°	-0,5	-0,5	-1,0	-0,6	-0,8	-0,5	-0,1	-0,6	0	-0,6

θ	c_{pe} médio					
	H ₁	H ₂	L ₁	L ₂	H _e	L _e
5°	-2,0	-1,5	-2,0	-1,5	-2,0	-2,0
10°	-2,0	-1,5	-2,0	-1,5	-2,0	-2,0
15°	-1,8	-0,9	-1,8	-1,4	-2,0	-2,0
20°	-1,8	-0,8	-1,8	-1,4	-2,0	-2,0
25°	-1,8	-0,7	-0,9	-0,9	-2,0	-2,0
30°	-1,8	-0,5	-0,5	-0,5	-2,0	-2,0

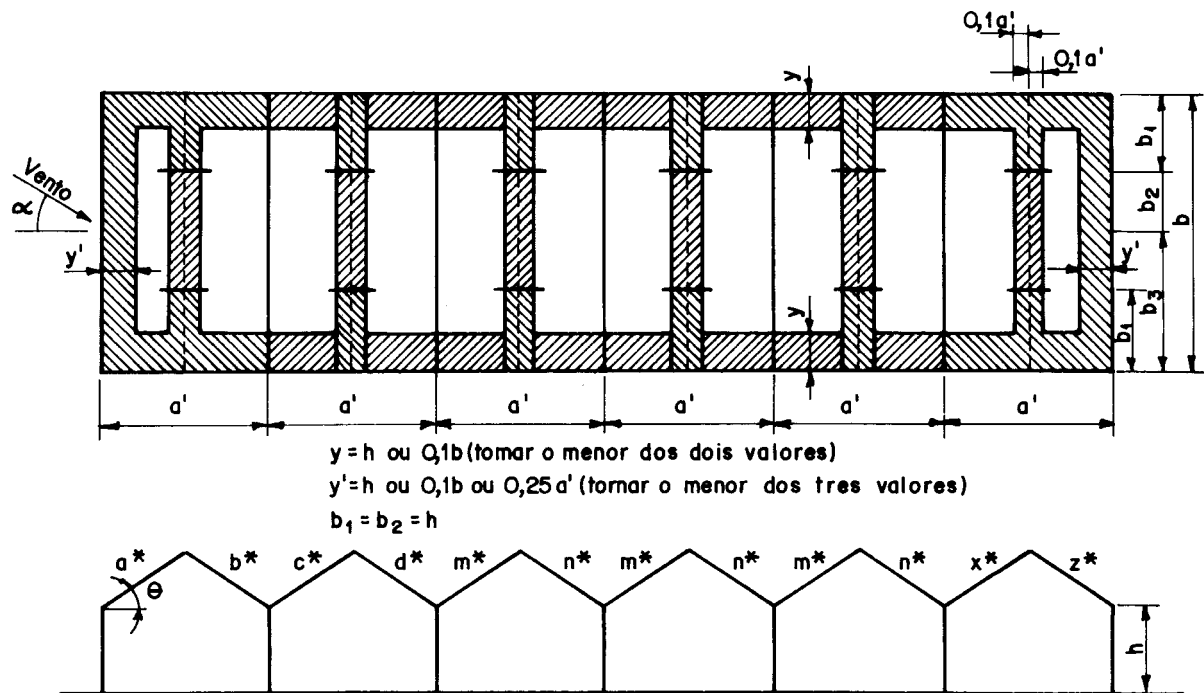
(A) Até uma profundidade igual a $b/2$.

(B) De $b/2$ até $a/2$.

(C) Considerar valores simétricos do outro lado do eixo de simetria paralelo ao vento.

Nota: Para vento a 0°, nas partes I e J, que se referem aos respectivos quadrantes, o coeficiente de forma C_e tem os seguintes valores: $a/b = 1$, mesmo valor das partes H e L $a/b = 2 - C_e = -0,2$. Interpolarmos linearmente para valores intermediários de a/b .

Tabela 7 - Coeficientes de pressão e de forma, externos, para telhados múltiplos, simétricos, de tramos iguais, com $h \leq a'$



Inclinação do telhado	Ângulo de incidência do vento	C_e								C_{pe} médio	
		Primeiro tramo		Primeiro tramo intermediário		Demais tramos intermediários		Último tramo			
		a^*	b^*	c^*	d^*	m^*	n^*	x^*	z^*		
θ	α										
5°	0°	-0,9	-0,6	-0,4	-0,3	-0,3	-0,3	-0,3	-0,3	-2,0	-1,5
10°		-1,1	-0,6	-0,4	-0,3	-0,3	-0,3	-0,3	-0,4		
20°		-0,7	-0,6	-0,4	-0,3	-0,3	-0,3	-0,3	-0,5		
30°		-0,2	-0,6	-0,4	-0,3	-0,2	-0,3	-0,2	-0,5		
45°		+0,3	-0,6	-0,4	-0,4	-0,2	-0,4	-0,2	-0,5		

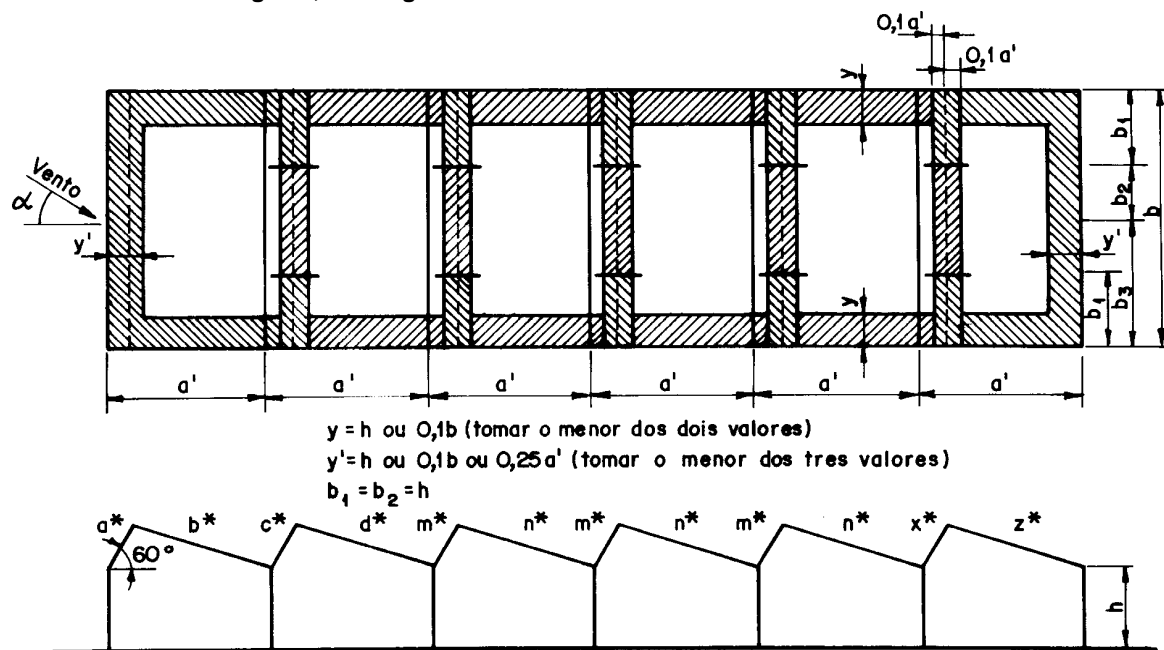
Inclinação do telhado	Ângulo de incidência do vento	C_e na distância		
		b_1	b_2	b_3
< 45°	90°	-0,8	-0,6	-0,2

Notas: a) Forças de atrito:

- para $\alpha = 0^\circ$, as forças horizontais de atrito já estão consideradas nos valores da Tabela;
- para $\alpha = 90^\circ$, as forças horizontais de atrito devem ser determinadas de acordo com 6.4.

b) informações sobre telhados múltiplos são ainda incompletas. Casos diferentes dos considerados nas Tabelas 7 e 8 e no Anexo F devem ser especificamente estudados.

Tabela 8 - Coeficientes de pressão e de forma, externos, para telhados múltiplos, assimétricos, de tramos iguais, com água menor inclinada de 60° e com $h \leq a'$



Ângulo de incidência do vento	C_e								c_{pe} médio	
	Primeiro tramo		Primeiro tramo intermediário		Demais tramos intermediários		Último tramo			
α	a^*	b^*	c^*	d^*	m^*	n^*	x^*	z^*		
0°	+0,6	-0,7	-0,7	-0,4	-0,3	-0,2	-0,1	-0,3	-2,0	-1,5
180°	-0,5	-0,3	-0,3	-0,3	-0,4	-0,6	-0,6	-0,1		

Ângulo de incidência do vento	C_e na distância		
	b_1	b_2	b_3
90°	-0,8	-0,6	-0,2

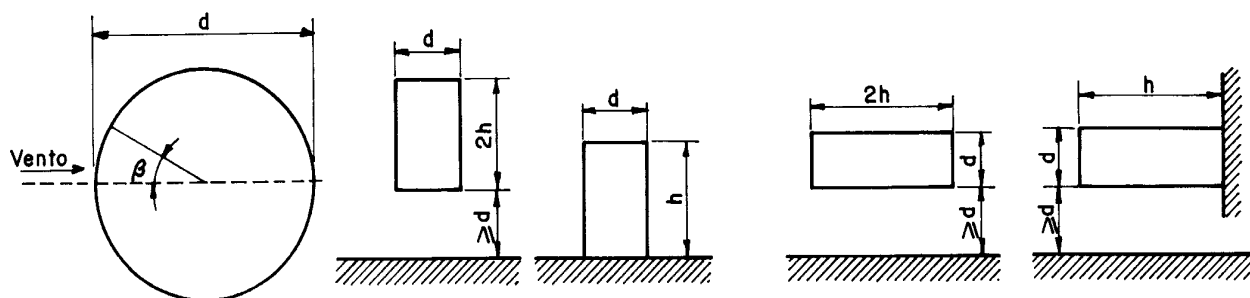
Notas: a) Forças de atrito:

- para $\alpha = 0^\circ$, as forças horizontais de atrito já estão consideradas nos valores da Tabela;
- para $\alpha = 90^\circ$, as forças horizontais de atrito devem ser determinadas de acordo com 6.4.

b) Informações sobre telhados múltiplos são ainda incompletas. Casos diferentes dos considerados nas Tabelas 7 e 8 e no Anexo F devem ser especificamente estudados.

Tabela 9 - Distribuição das pressões externas em edificações cilíndricas de seção circular

β	Coeficiente de pressão externa c_{pe}			
	Superfície rugosa ou com saliências		Superfície lisa	
	$h/d=10$	$h/d \leq 2,5$	$h/d=10$	$h/d \leq 2,5$
0°	+1,0	+1,0	+1,0	+1,0
10°	+0,9	+0,9	+0,9	+0,9
20°	+0,7	+0,7	+0,7	+0,7
30°	+0,4	+0,4	+0,35	+0,35
40°	0	0	0	0
50°	-0,5	-0,4	-0,7	-0,5
60°	-0,95	-0,8	-1,2	-1,05
70°	-1,25	-1,1	-1,4	-1,25
80°	-1,2	-1,05	-1,45	-1,3
90°	-1,0	-0,85	-1,4	-1,2
100°	-0,8	-0,65	-1,1	-0,85
120°	-0,5	-0,35	-0,6	-0,4
140°	-0,4	-0,3	-0,35	-0,25
160°	-0,4	-0,3	-0,35	-0,25
180°	-0,4	-0,3	-0,35	-0,25



6.3 Coeficientes de arrasto

Os coeficientes de arrasto indicados neste item são aplicáveis a corpos de seção constante ou fracamente variável.

6.3.1 Para vento incidindo perpendicularmente a cada uma das fachadas de uma edificação retangular em planta e assente no terreno, deve ser usado o gráfico da Figura 4 ou, para o caso excepcional de vento de alta turbulência (satisfeitas as exigências de 6.5.3), o gráfico da Figura 5. Os coeficientes de arrasto são dados, nestas Figuras, em função das relações h/l_1 e l_1/l_2 .

6.3.2 Os coeficientes de arrasto dados na Tabela 10 dependem da relação h/l_1 entre o comprimento do corpo e a dimensão de referência l_1 , e, em diversos casos, do número de Reynolds, expresso por:

$$Re = 70000 V_k l_1 \quad (V_k \text{ em m/s; } l_1 \text{ em m})$$

Estes coeficientes são aplicáveis a corpos de eixo vertical e assentes no terreno sobre uma superfície plana com extensão suficiente (relativamente à seção transversal do corpo) para originar condições de fluxo semelhantes às causadas pelo terreno.

6.3.3 Os coeficientes da Tabela 10 são também aplicáveis ao caso de corpos de eixo horizontal, desde que a distância livre entre corpo e terreno (ou superfície equivalente)

não seja menor que a dimensão de referência l_1 . O vento é considerado incidindo perpendicularmente ao eixo do corpo, de comprimento h .

6.3.4 Se o vento puder passar livremente pelos dois extremos do corpo, o valor de h a considerar para o cálculo da relação h/l_1 deve ser a metade do comprimento do corpo. Se o corpo estiver confinado em ambos os extremos por superfícies suficientemente extensas relativamente à seção transversal do corpo, a relação h/l_1 é considerada infinita. Se o confinamento nas condições anteriores existir em apenas uma extremidade, o valor de h a considerar para o cálculo da relação h/l_1 deve ser o comprimento real do corpo.

6.3.5 Embora os valores fornecidos na Tabela 10 se refiram a corpos fechados, eles podem ser aplicados a corpos com um extremo aberto, tais como chaminés, desde que a relação h/l_1 seja superior a 8.

6.3.6 A força de arrasto é calculada pela expressão:

$$F_a = C_a q A_e$$

Nos casos em que o coeficiente C_a depende do número de Reynolds, poderá resultar mais desfavorável a adoção de uma velocidade inferior à velocidade característica, pois a diminuição da pressão dinâmica q poderá ser sobrepajada pelo aumento do coeficiente de arrasto C_a .

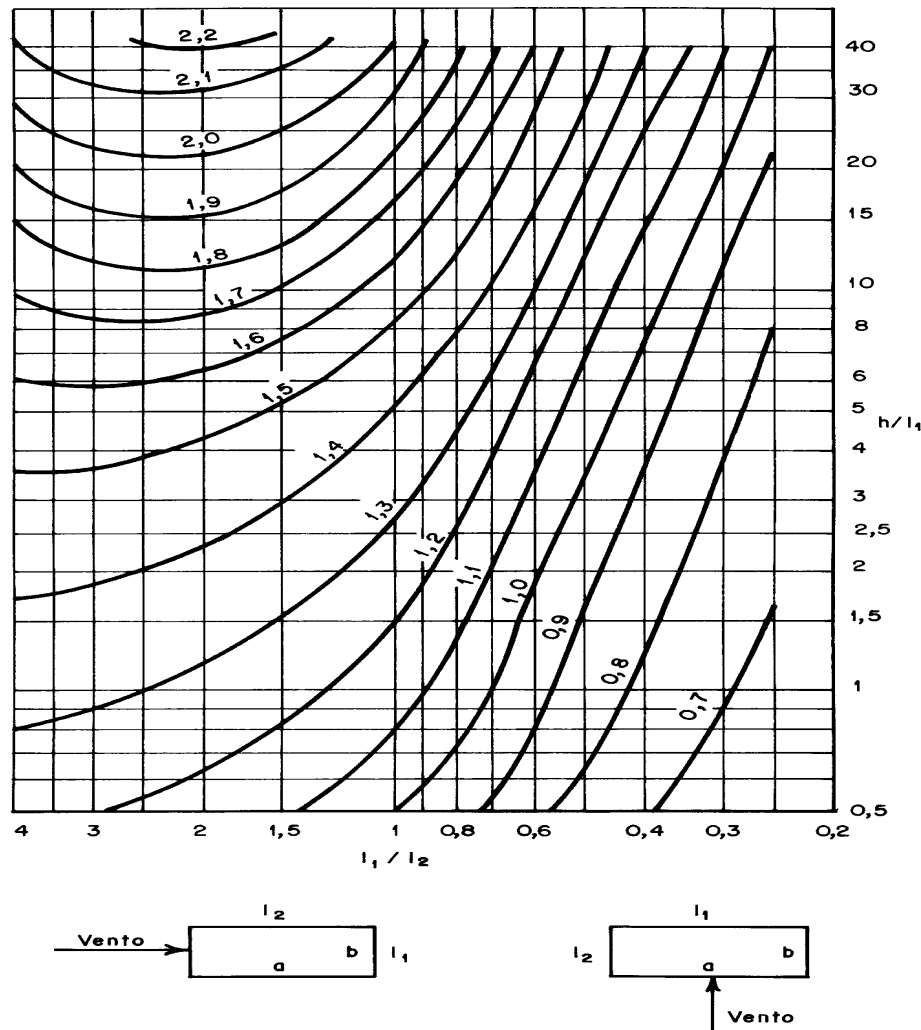


Figura 4 - Coeficiente de arrasto, C_a , para edificações paralelepédicas em vento de baixa turbulência

6.4 Coeficientes de atrito

6.4.1 Em certas edificações, deve ser considerada uma força de atrito (força na direção e sentido do vento, originada por rugosidade e nervuras), além das calculadas conforme 6.1 e 6.2.

6.4.2 Para edificações correntes de planta retangular, esta força de atrito deve ser considerada somente quando a relação l_2/h ou l_2/l_1 , for maior que 4. Para estas edificações, a força de atrito F' é dada por:

$$F' = C_f \cdot q \cdot l_1 (l_2 - 4h) + C_f \cdot q \cdot 2h (l_2 - 4h), \text{ se } h \leq l_1$$

e por:

$$F' = C_f \cdot q \cdot l_1 (l_2 - 4l_1) + C_f \cdot q \cdot 2h (l_2 - 4l_1), \text{ se } h \geq l_1$$

Em cada fórmula, o primeiro termo do segundo membro corresponde à força de atrito no telhado, e o segundo termo, à força de atrito nas paredes.

Os termos são dados separadamente para permitir o uso de diferentes valores de C_f , e q nas diversas superfícies.

6.4.3 Os valores de C_f , são os seguintes:

- $C_f = 0,01$ para superfícies sem nervuras transversais à direção do vento;
- $C_f = 0,02$ para superfícies com nervuras arredondadas (ondulações) transversais à direção do vento;
- $C_f = 0,04$ para superfícies com nervuras retangulares transversais à direção do vento.

6.4.4 Para coberturas isoladas, a força de atrito é determinada de acordo com as indicações de 8.2.

6.5 Reduções nos coeficientes de forma e de arrasto

6.5.1 Em geral, os coeficientes aerodinâmicos dados nesta Norma foram obtidos de testes nos quais o fluxo de ar era moderadamente suave, aproximadamente do tipo de vento que aparece em campo aberto e plano (vento de baixa turbulência). No vento de alta turbulência que aparece em grandes cidades, há diminuição de sucção na parede de sotavento de edificações paralelepípedicas, com conseqüente diminuição dos respectivos coeficientes, exceto para edificações com uma relação profundidade/largura de 1/3 ou menos.

6.5.2 Para edificações paralelepípedicas, expostas a ventos de alta turbulência, são admitidas as seguintes reduções:

- coeficiente de forma na parede de sotavento: considerar 2/3 do valor dado na Tabela 4 (parede B para $\alpha = 90^\circ$ e parede D para $\alpha = 0^\circ$);
- coeficiente de arrasto: utilizar o gráfico da Figura 5.

6.5.3 Uma edificação pode ser considerada em vento de alta turbulência quando sua altura não excede duas vezes a altura média das edificações nas vizinhanças, estendendo-se estas, na direção e no sentido do vento incidente, a uma distância mínima de:

- 500 m, para uma edificação de até 40 m de altura;
- 1000 m, para uma edificação de até 55 m de altura;
- 2000 m, para uma edificação de até 70m de altura;
- 3000 m, para uma edificação de até 80 m de altura.

6.6 Excentricidade das forças de arrasto

6.6.1 Devem ser considerados, quando for o caso, os efeitos da excentricidade da força de arrasto.

6.6.2 Para o caso de edificações paralelepípedicas, o projeto deve levar em conta:

- as forças devidas ao vento agindo perpendicularmente a cada uma das fachadas, de acordo com as especificações desta Norma;
- as excentricidades causadas por vento agindo obliquamente ou por efeitos de vizinhança. Os esforços de torção daí oriundos são calculados considerando estas forças agindo, respectivamente, com as seguintes excentricidades, em relação ao eixo vertical geométrico;
- edificações sem efeitos de vizinhança:

$$e_a = 0,075 a \quad e \quad e_b = 0,075 b$$
- edificações com efeitos de vizinhança:

$$e_a = 0,15 a \quad e \quad e_b = 0,15 b,$$

sendo e_a medido na direção do lado maior, a, e e_b medido na direção do lado menor, b.

Os efeitos de vizinhança serão considerados somente até a altura do topo da(s) edificação(ões) situada(s) na(s) proximidade(s), dentro de um círculo de diâmetro igual à altura da edificação em estudo, ou igual a seis vezes o lado menor da edificação, b, adotando-se o menor destes dois valores.

7 Coeficientes de forças para barras prismáticas e reticulados

7.1 Barras prismáticas

7.1.1 Os coeficientes de força referem-se a barras prismáticas de comprimento infinito (fluxo bidimensional). Para barras prismáticas de comprimento finito, os coeficientes de força devem ser multiplicados por um fator K que depende da relação l/c_α , sendo:

l = comprimento da barra prismática

c_α = largura da barra prismática medida em direção perpendicular à do vento (projeção ortogonal da seção da barra sobre uma reta perpendicular à direção do vento - ver Nota b) da Tabela 12)

Nota: Valores do fator de redução K são dados na Tabela 11.

7.1.2 Quando uma barra prismática é ligada a uma placa ou parede de modo a impedir o fluxo livre do ar em torno deste extremo da barra, a relação l/c_α deve ser duplicada para a determinação de K. Quando ambos os extremos da barra prismática são assim obstruídos, a relação l/c_α deve ser considerada infinita.

7.1.3 Barras que, por suas dimensões e velocidade característica do vento, estiverem no regime de fluxo acima do crítico podem exigir cálculos adicionais para verificar se forças maiores não ocorrem com velocidade do vento abaixo da máxima, com o fluxo em regime sub-crítico.

7.2 Barras prismáticas de faces planas

Os coeficientes de força C_x e C_y dados na Tabela 12 referem-se a duas direções mutuamente perpendiculares, x e y, como indicado na figura.

Os coeficientes de força referem-se a vento agindo perpendicularmente ao eixo longitudinal da barra. As forças correspondentes são calculadas por:

- força na direção x: $F_x = C_x q K l c$;

- força na direção y: $F_y = C_y q K l c$.

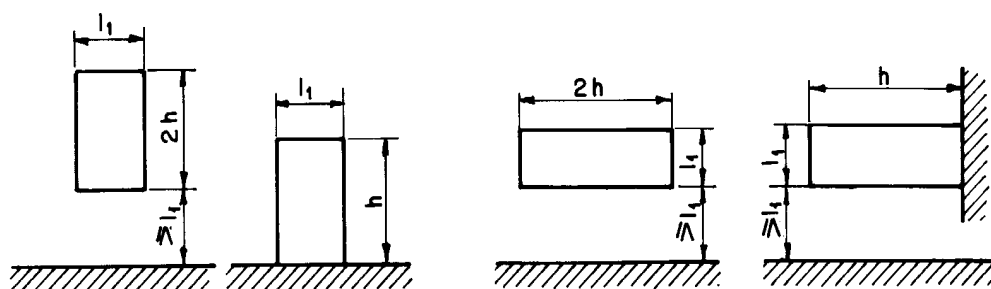
7.3 Barras prismáticas de seção circular

Para barras prismáticas de seção circular, os coeficientes de arrasto C_a dependem do valor do número de Reynolds, Re , e são dados na Tabela 13. Os valores de C_a dados nesta tabela aplicam-se a todas as superfícies de rugosidade uniformemente distribuídas, de altura menor que 1/100 do diâmetro d da barra, isto é, são válidos para todos os acabamentos normais de superfície.

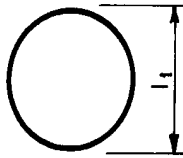
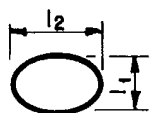
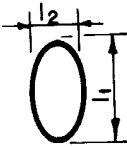
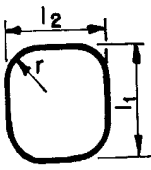
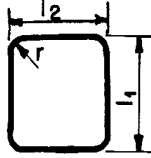
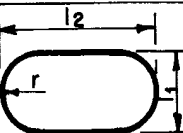
7.3.1 A força de arrasto é calculada por:

$$F_a = C_a q K l d$$

Tabela 10 - Coeficientes de arrasto, C_a , para corpos de seção constante

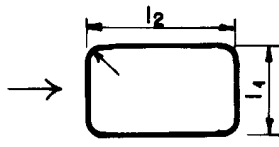
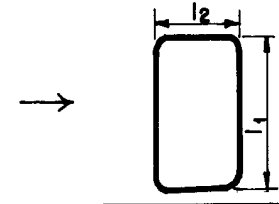
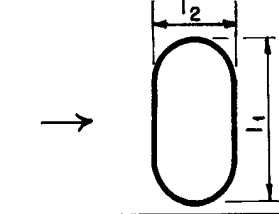
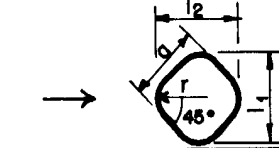
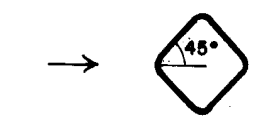
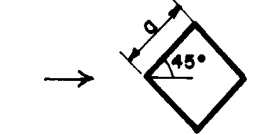
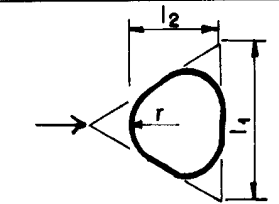
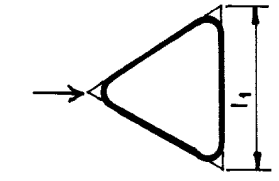
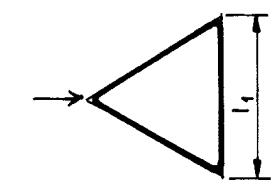


Vento perpendicular ao plano da figura

Planta	Re ^(A) x 10 ⁻⁵	h/l ₁						
		1/2	1	2	5	10	20	∞
	≤ 3,5 ≥ 4,2	0,7	0,7	0,7	0,8	0,9	1,0	1,2
	lisos (metal, concreto, alvenaria rebocada)	0,5	0,5	0,5	0,5	0,5	0,6	0,6
	com rugosidade ou saliências = 0,02 l ₁	Todos valores	0,7	0,7	0,8	0,8	0,9	1,0
com rugosidade ou saliências = 0,08 l ₁	Todos valores	0,8	0,8	0,9	1,0	1,1	1,2	1,4
	≤ 4,2 ≥ 7	0,5	0,5	0,5	0,5	0,6	0,6	0,7
	ELIPSE l ₁ /l ₂ = 1/2	0,2	0,2	0,2	0,2	0,2	0,2	0,2
	≤ 7 ≥ 8	0,8	0,8	0,9	1,0	1,1	1,3	1,7
	ELIPSE l ₁ /l ₂ = 2	0,8	0,8	0,9	1,0	1,1	1,3	1,5
	≤ 3,5 ≥ 4,2	0,6	0,6	0,6	0,7	0,8	0,8	1,0
	l ₁ /l ₂ = 1 r/l ₁ = 1/3	0,4	0,4	0,4	0,4	0,5	0,5	0,5
	≤ 7 ≥ 8	0,7	0,8	0,8	0,9	1,0	1,0	1,3
	l ₁ /l ₂ = 1 r/l ₁ = 1/6	0,5	0,5	0,5	0,5	0,6	0,6	0,6
	≤ 2 ≥ 3,5	0,3	0,3	0,3	0,3	0,3	0,3	0,4
	l ₁ /l ₂ = 1/2 r/l ₁ = 1/2	0,2	0,2	0,2	0,2	0,3	0,3	0,3

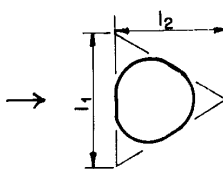
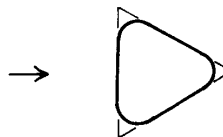
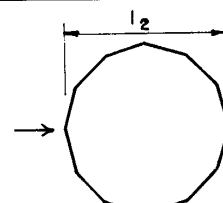
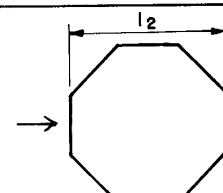
/continua

/continuação

Planta	Re ^(A) x 10 ⁻⁵	h/l ₁						
		1/2	1	2	5	10	20	∞
 $l_1/l_2=1/2$ $r/l_1=1/6$	Todos valores	0,5	0,5	0,5	0,5	0,6	0,6	0,7
 $l_1/l_2=2$ $r/l_1=1/2$	Todos valores	0,9	0,9	1,0	1,1	1,2	1,5	1,9
 $l_1/l_2=2$ $r/l_1=1/4$	$\leq 3,5$ $\geq 4,2$	0,7 0,5	0,8 0,5	0,8 0,5	0,9 0,5	1,0 0,5	1,2 0,6	1,6 0,6
 $r/a=1/3$	$\leq 4,2$ ≥ 6	0,8 0,5	0,8 0,5	0,9 0,5	1,0 0,5	1,1 0,5	1,3 0,6	1,5 0,6
 $r/a=1/12$	Todos valores	0,9	0,9	0,9	1,1	1,2	1,3	1,6
 $r/a=1/48$	Todos valores	0,9	0,9	0,9	1,1	1,2	1,3	1,6
 $r/l_1=1/4$	≤ 7 ≥ 10	0,7 0,4	0,7 0,4	0,7 0,4	0,8 0,4	0,9 0,5	1,0 0,5	1,2 0,5
 $r/l_1=1/12$	Todos valores	0,8	0,8	0,8	1,0	1,1	1,2	1,4
 $r/l_1=1/48$	Todos valores	0,7	0,7	0,8	0,9	1,0	1,1	1,3

/continua

/continuação

Planta	Re ^(A) x 10 ⁻⁵	h/l ₁							
		1/2	1	2	5	10	20	∞	
 $r/l_1 = 1/4$	≤ 5	0,7	0,7	0,8	0,9	1,0	1,1	1,3	
	≥ 7	0,4	0,4	0,4	0,4	0,5	0,5	0,5	
 $1/48 < r/l_1 < 1/12$	Todos valores	1,2	1,2	1,2	1,4	1,6	1,7	2,1	
 DODECÁGONO $l_1 = l_2$	≤ 5	0,7	0,7	0,8	0,9	1,0	1,1	1,3	
	≥ 12	0,7	0,7	0,7	0,7	0,8	0,9	1,1	
 OCTÓGONO $l_1 = l_2$	Todos valores	1,0	1,0	1,1	1,2	1,2	1,3	1,4	

(A) Interpolar linearmente para valores intermediários de Re:
 $Re = 70000 V_k l_1$ (V_k em m/s; l_1 em m)

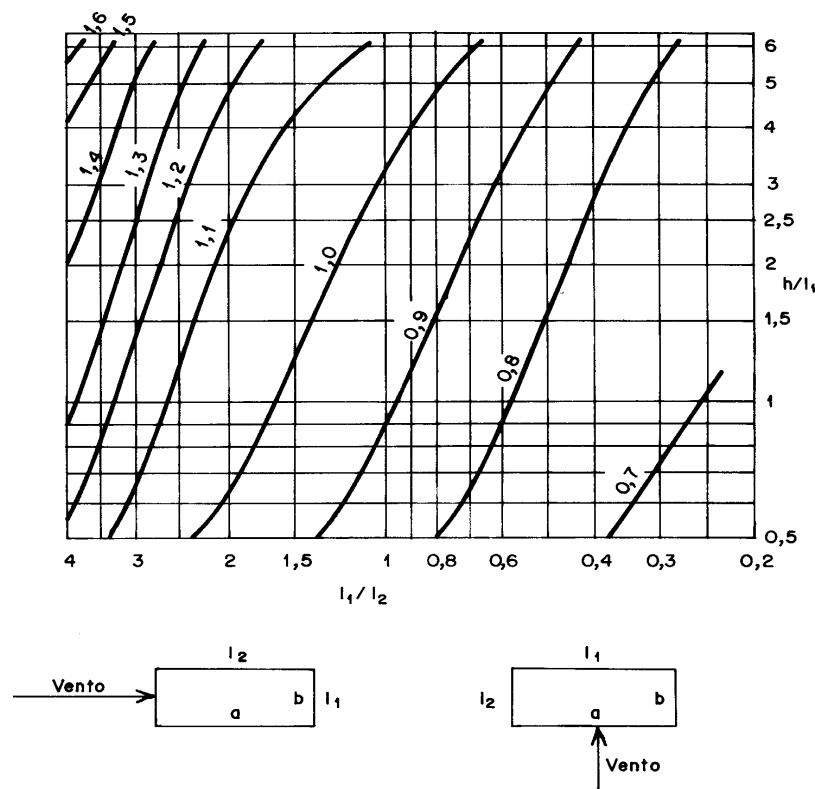


Figura 5 - Coeficiente de arrasto, C_a , para edificações paralelepédicas em vento de alta turbulência

Arquivo de impressão gerado em 08/08/2016 02:48:12 de uso exclusivo de UNIVERSIDADE DE SAO PAULO - SEF

Tabela 11 - Valores do fator de redução, K, para barras de comprimento finito

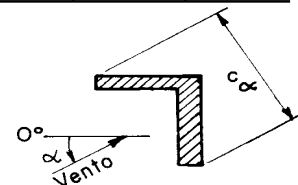
l/c_α ou l/d	2	5	10	20	40	50	100	∞
Barras prismáticas de seção circular em regime subcrítico ($Re < 4,2 \cdot 10^5$)	0,58	0,62	0,68	0,74	0,82	0,87	0,98	1,0
Barras prismáticas de seção circular em regime acima do crítico ($Re \geq 4,2 \cdot 10^5$)	0,80	0,80	0,82	0,90	0,98	0,99	1,0	1,0
Barras prismáticas de faces planas	0,62	0,66	0,69	0,81	0,87	0,90	0,95	1,0

Tabela 12 - Coeficientes de força, C_x e C_y , para barras prismáticas de faces planas de comprimento infinito

α	C_x	C_y	C_x	C_y	C_x	C_y	C_x	C_y
0°	+1,9	+0,95	+1,8	+1,8	+1,75	+0,1	+1,6	0
45°	+1,8	+0,8	+2,1	+1,8	+0,85	+0,85	+1,5	-0,1
90°	+2,0	+1,7	-1,9	-1,0	+0,1	+1,75	-0,95	+0,7
135°	-1,8	-0,1	-2,0	+0,3	-0,75	+0,75	-0,5	+1,05
180°	-2,0	+0,1	-1,4	-1,4	-1,75	-0,1	-1,5	0
α	C_x	C_y	C_x	C_y	C_x	C_y	C_x	C_y
0°	+2,0	0	+2,5	0	+1,4	0	+2,05	0
45°	+1,2	+0,9	+1,85	+0,6	+1,2	+1,6	+1,95	+0,6
90°	-1,6	+2,15	0	+0,6	0	+2,2	+0,5	+0,9
135°	-1,1	+2,4	-1,6	+0,4	-	-	-	-
180°	-1,7	$\pm 2,1$	-1,8	0	-	-	-	-
α	C_x	C_y	C_x	C_y	C_x	C_y	C_x	C_y
0°	+1,6	0	+2,0	0	+2,1	0	+2,0	0
45°	+1,5	+1,5	+1,8	+0,1	+1,4	+0,7	+1,55	+1,55
90°	0	+1,9	0	+0,1	0	+0,75	0	+2,0

Notas: a) Nesta Tabela, os coeficientes de força C_x e C_y são dados em relação à dimensão c e não, como em outras tabelas, em relação à área frontal efetiva A_g .

b) A dimensão c_α é utilizada para determinar o fator de redução K (ver Tabela 11).



Arquivo de impressão gerado em 08/08/2016 02:48:12 de uso exclusivo de UNIVERSIDADE DE SAO PAULO - SEF

Tabela 13 - Coeficientes de arrasto, C_a , para barras prismáticas de seção circular e de comprimento infinito

Regime de fluxo ($Re = 70000 V_k d$) [V_k em m/s; d em m]		C_a
Subcrítico	$Re < 4,2 \cdot 10^5$	1,2
Acima do crítico	$4,2 \cdot 10^5 \leq Re < 8,4 \cdot 10^5$	0,6
	$8,4 \cdot 10^5 \leq Re < 2,3 \cdot 10^6$	0,7
	$Re \geq 2,3 \cdot 10^6$	0,8

7.4 Fios e cabos

Para fios e cabos, os coeficientes de arrasto C_a dependem do valor do número de Reynolds Re e são dados na Tabela 14, sendo:

r' = raio dos fios ou cabos secundários da camada externa do cabo

d = diâmetro do círculo circunscrito da seção do fio ou cabo

l = comprimento do fio ou cabo

7.4.1 Para fios e cabos perpendiculares à direção do vento, a força de arrasto é calculada por:

$$F_a = C_a q l d$$

Se a direção do vento (suposta horizontal) formar um ângulo α com a corda do fio ou cabo, a força F_y , perpendicular à corda, é calculada por:

$$F_y = F_a \sin^2 \alpha$$

A força F_x , na direção da corda, pode ser desprezada.

7.5 Reticulados planos isolados

Para os fins desta Norma, considera-se como reticulada toda estrutura constituída por barras retas.

7.5.1 A força do arrasto é calculada por:

$$F_a = C_a q A_e$$

Onde:

A_e = área frontal efetiva do reticulado: área da projeção ortogonal das barras do reticulado sobre um plano perpendicular à direção do vento

O gráfico da Figura 6 fornece os valores do coeficiente de arrasto C_a para um reticulado plano formado por barras prismáticas de faces planas, e o gráfico da Figura 7 fornece os valores de C_a para um reticulado plano formado por barras de seção circular. O índice de área exposta ϕ é igual à área frontal efetiva do reticulado dividida pela área frontal da superfície limitada pelo contorno do reticulado.

Em reticulados compostos de barras de seção circular, o número de Reynolds é dado por:

$$Re = 70000 V_k d \quad (V_k \text{ em m/s; } d \text{ em m})$$

Onde:

d = diâmetro das barras da treliça

No caso de reticulados constituídos por barras prismáticas de faces planas e/ou por barras de seção circular de um ou mais diâmetros diferentes, os coeficientes respectivos são aplicados proporcionalmente às áreas frontais das respectivas barras (áreas das projeções ortogonais das barras sobre um plano perpendicular à direção do vento - "área de sombra"). O índice de área exposta refere-se sempre ao conjunto de todas as barras do reticulado.

Tabela 14 - Coeficiente de arrasto, C_a , para fios e cabos com $l/d > 60$

Regime do fluxo ($Re = 70000 V_k d$) [V_k em m/s; d em m]	Coeficiente de arrasto C_a para:			
	Fio liso	Fio moderadamente liso (galvanizado) ou pintado)	Cabos torcidos de fios finos $r'/d \leq 1/30$	Cabos torcidos de fios grossos $r'/d \geq 1/25$
$Re \leq 2,5 \cdot 10^4$	-	-	1,2	1,3
$Re \geq 4,2 \cdot 10^4$	-	-	0,9	1,1
$Re \leq 2,5 \cdot 10^5$	1,2	1,2	-	-
$Re \geq 4,2 \cdot 10^5$	0,5	0,7	-	-

Para Re e r'/d intermediários, os valores de C_a são obtidos por interpolação

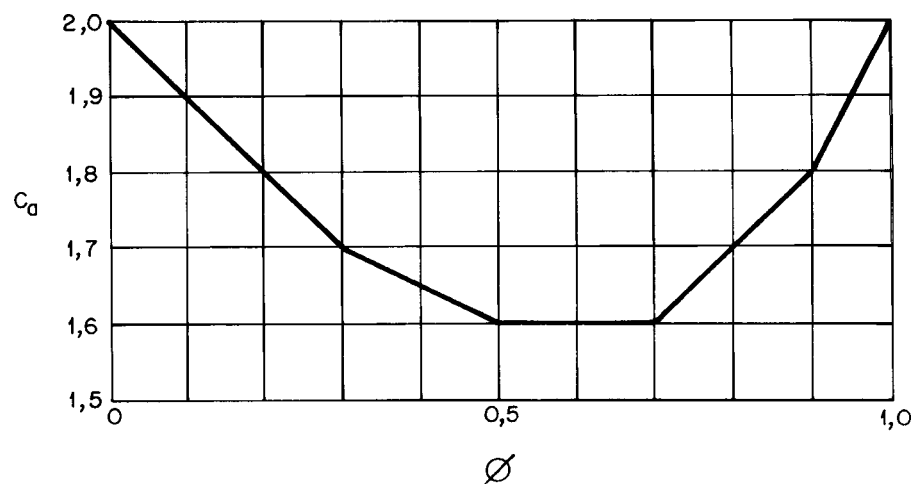


Figura 6 - Coeficiente de arrasto, C_a , para reticulados planos formados por barras prismáticas de cantos vivos ou levemente arredondados

7.6 Reticulados planos múltiplos

Esta seção aplica-se a estruturas constituídas por dois ou mais reticulados planos paralelos, eqüidistantes e de bancos paralelos, nos quais o reticulado de barlavento pode ter um efeito de proteção sobre os demais reticulados. O reticulado de barlavento e todas as partes dos outros reticulados são protegidos pelo primeiro e devem ser calculados como foi indicado em 7.5. As forças do vento nas partes protegidas dos reticulados devem ser multiplicadas por um fator de proteção η (ver Figura 8), que depende do índice de área exposta do reticulado situado imediatamente a barlavento do reticulado em estudo, e do respectivo afastamento relativo e/h .

7.6.1 Para o caso de n reticulados iguais e igualmente afastados, o coeficiente de arrasto do conjunto dos n reticulados, C_{an} , é dado por:

$$C_{an} = C_{a1} [1 + (n-1) \eta]$$

Onde:

C_{a1} = coeficiente de arrasto de um reticulado isolado, determinado de acordo com 7.5

7.6.2 A força de arrasto do conjunto de n reticulados é calculada por:

$$F_{an} = C_{an} q A_e$$

7.7 Torres reticuladas

7.7.1 Torres reticuladas de seção triangular podem ser calculadas de acordo com 7.6, para vento incidindo perpendicularmente a cada par de faces paralelas. A força do vento sobre as faces paralelas à direção do vento é considerada nula.

7.7.2 Torres reticuladas de seção quadrada ou triangular eqüilátera, com reticulados iguais em todas as faces, constituem casos especiais para os quais pode ser conveniente determinar a força global do vento diretamente. Para estes casos, a força de arrasto é calculada por:

$$F_a = C_a q A_e$$

Onde:

A_e = área frontal efetiva de uma das faces da torre reticulada: área da projeção ortogonal das barras de uma das faces da torre reticulada sobre um plano paralelo a esta face

7.7.2.1 Para torres reticuladas constituídas por barras prismáticas de faces planas, com cantos vivos ou levemente arredondados, os valores do coeficiente de arrasto, C_a , para vento incidindo perpendicularmente a uma das faces, são fornecidos no gráfico da Figura 9.

Para torres reticuladas de seção quadrada, o coeficiente de arrasto para vento incidindo com um ângulo α em relação à perpendicular à face de barlavento, $C_{a\alpha}$, é obtido por:

$$C_{a\alpha} = K_\alpha C_a$$

Onde:

$$K_\alpha = 1 + \alpha^2/125 \dots\dots\dots 0^\circ < \alpha \leq 20^\circ$$

$$K_\alpha = 1,16 \dots\dots\dots 20^\circ \leq \alpha \leq 45^\circ$$

Para torres reticuladas de seção triangular eqüilátera, a força do vento pode ser admitida constante para qualquer ângulo de incidência do vento.

7.7.2.2 Para torres reticuladas constituídas por barras prismáticas de seção circular, os valores do coeficiente de arrasto, C_a , são fornecidos nos gráficos das Figuras 10 a 12.

7.7.2.3 No caso de torres reticuladas constituídas por barras prismáticas de faces planas e/ou por barras de seção circular de um ou mais diâmetros diferentes, os respectivos coeficientes são aplicados proporcionalmente às áreas frontais das respectivas barras. O índice de área exposta refere-se sempre ao conjunto de todas as barras de uma das faces da torre.

7.7.2.4 As componentes da força de arrasto, F_a , nas faces da torre, são obtidas multiplicando F_a pelos valores dados na Tabela 15.

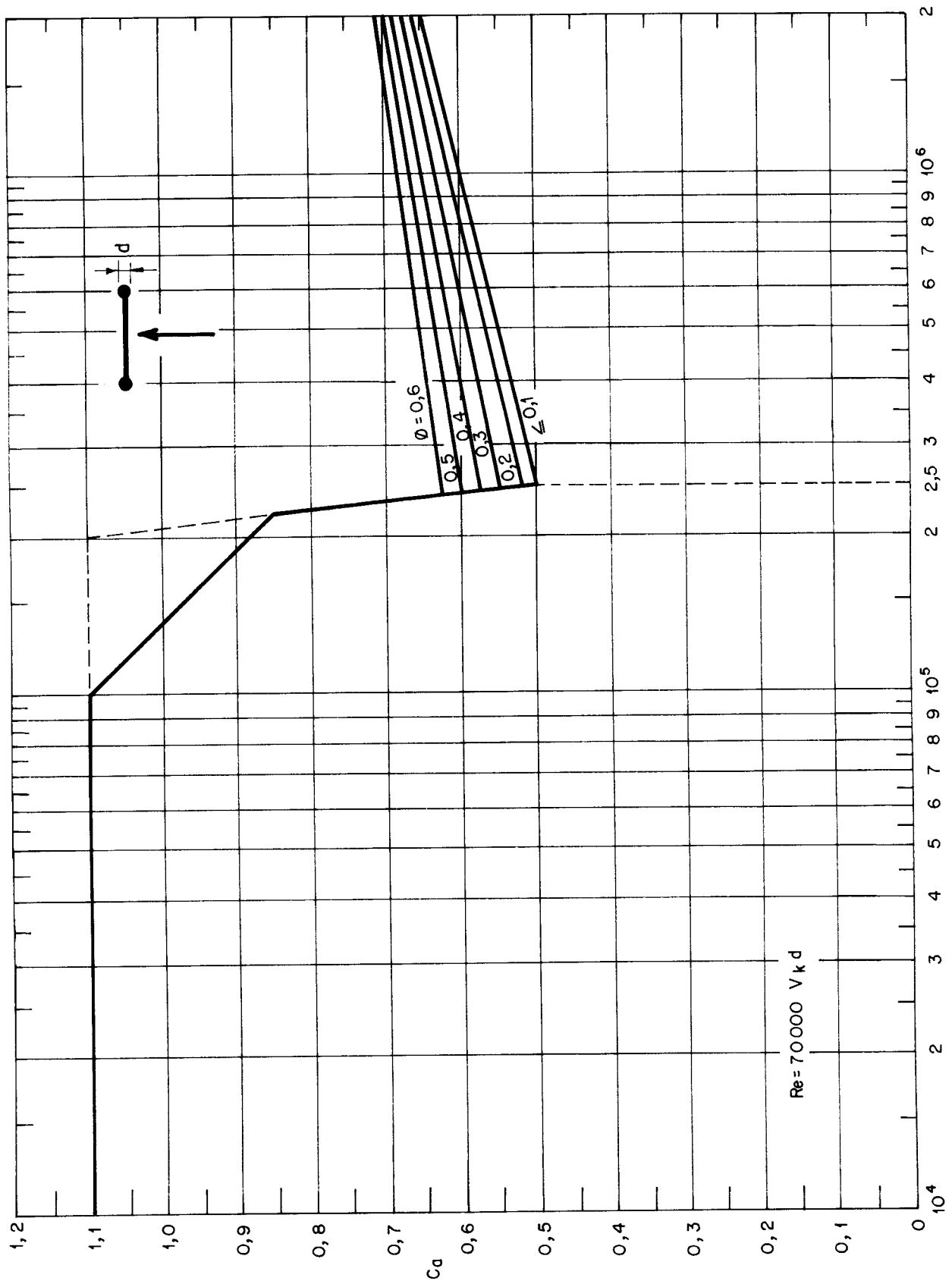


Figura 7 - Coeficiente de arrasto, C_a, para reticulados planos forçados por barras de seção circular

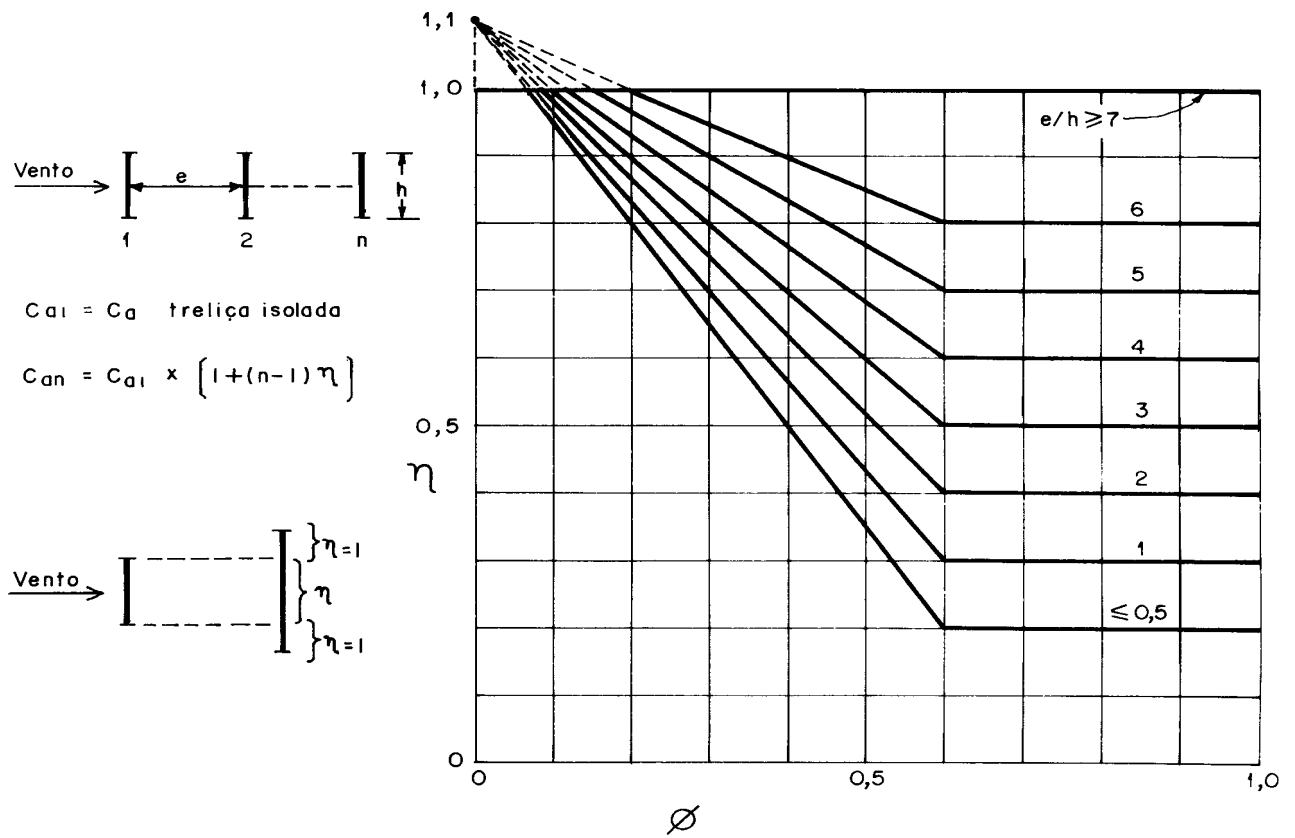


Figura 8 - Fator de proteção, η , para dois ou mais reticulados planos paralelos igualmente afastados

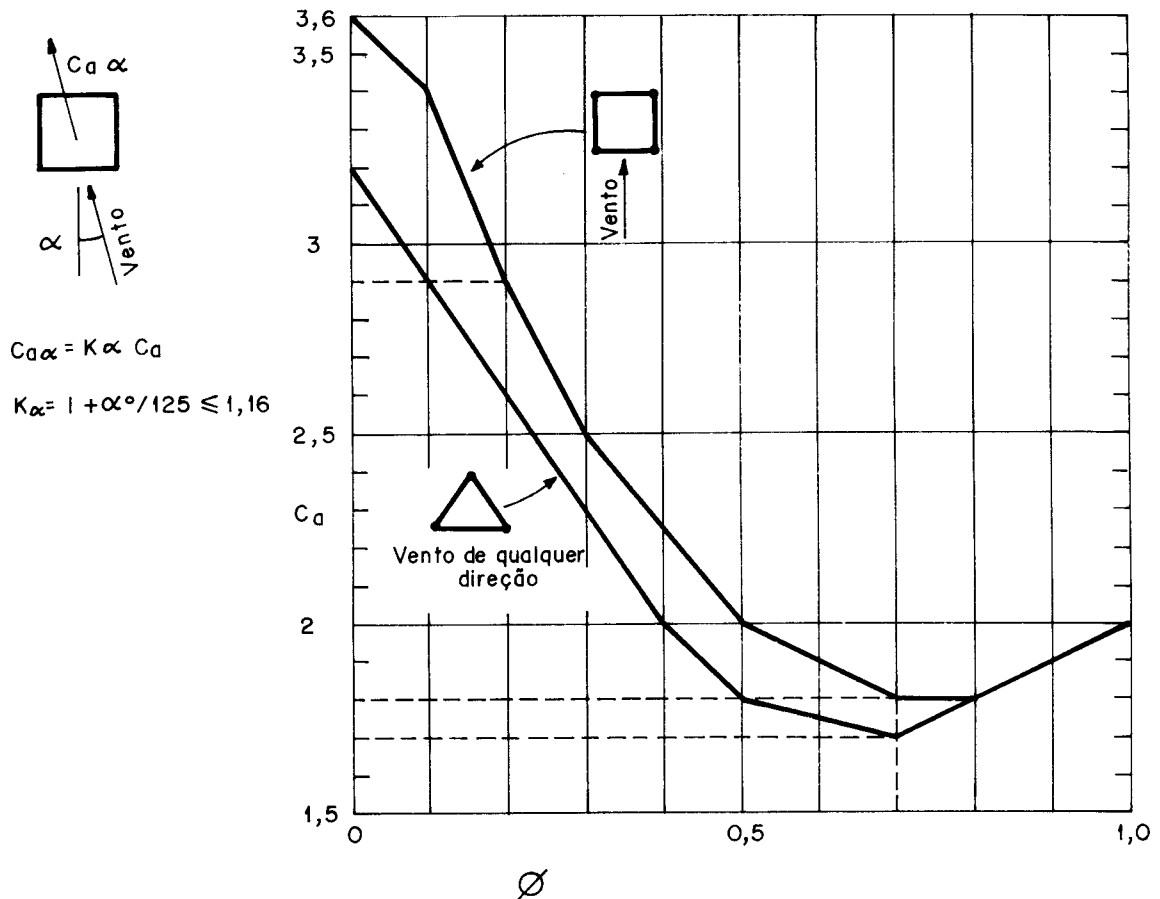


Figura 9 - Coeficiente de arrasto, C_a , para torres reticuladas de seção quadrada e triangular equilátera, formadas por barras prismáticas de cantos vivos ou levemente arredondados

Arquivo de impressão gerado em 08/08/2016 02:48:12 de uso exclusivo de UNIVERSIDADE DE SAO PAULO - SEF

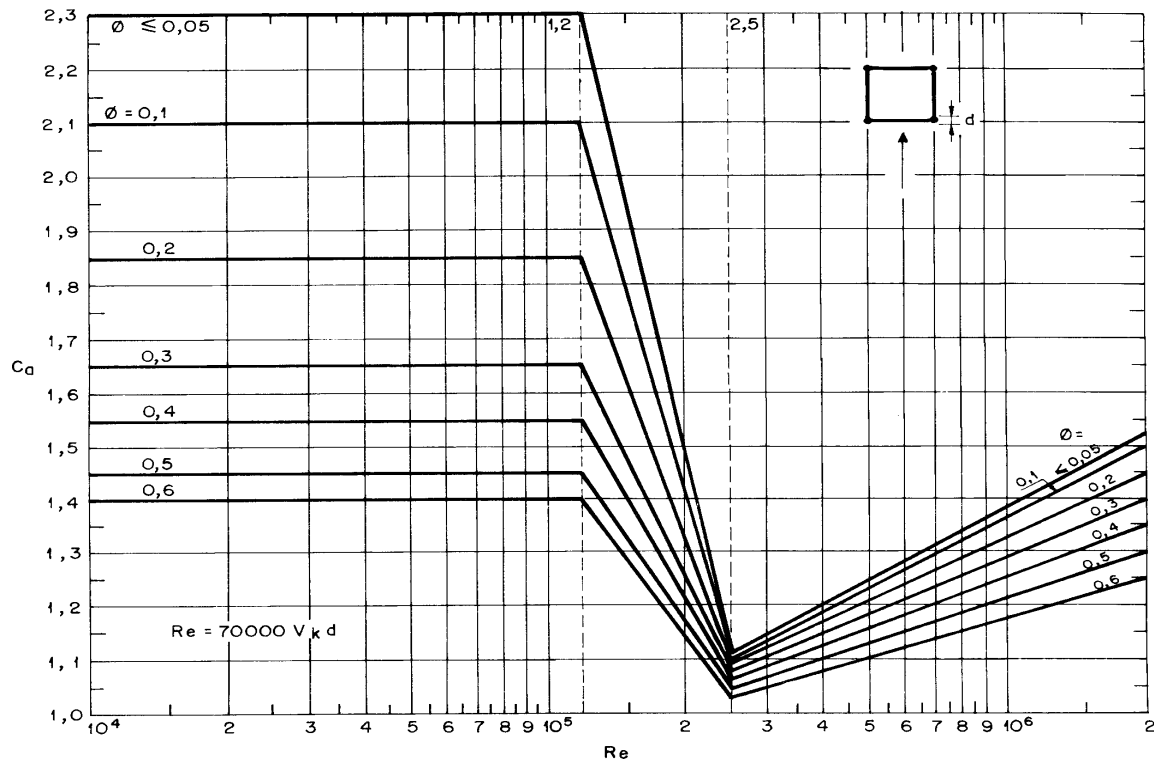


Figura 10 - Coeficiente de arrasto, C_a , para torres reticuladas de seção quadrada, formadas por barras de seção circular - Vento incidindo perpendicularmente a duas faces paralelas

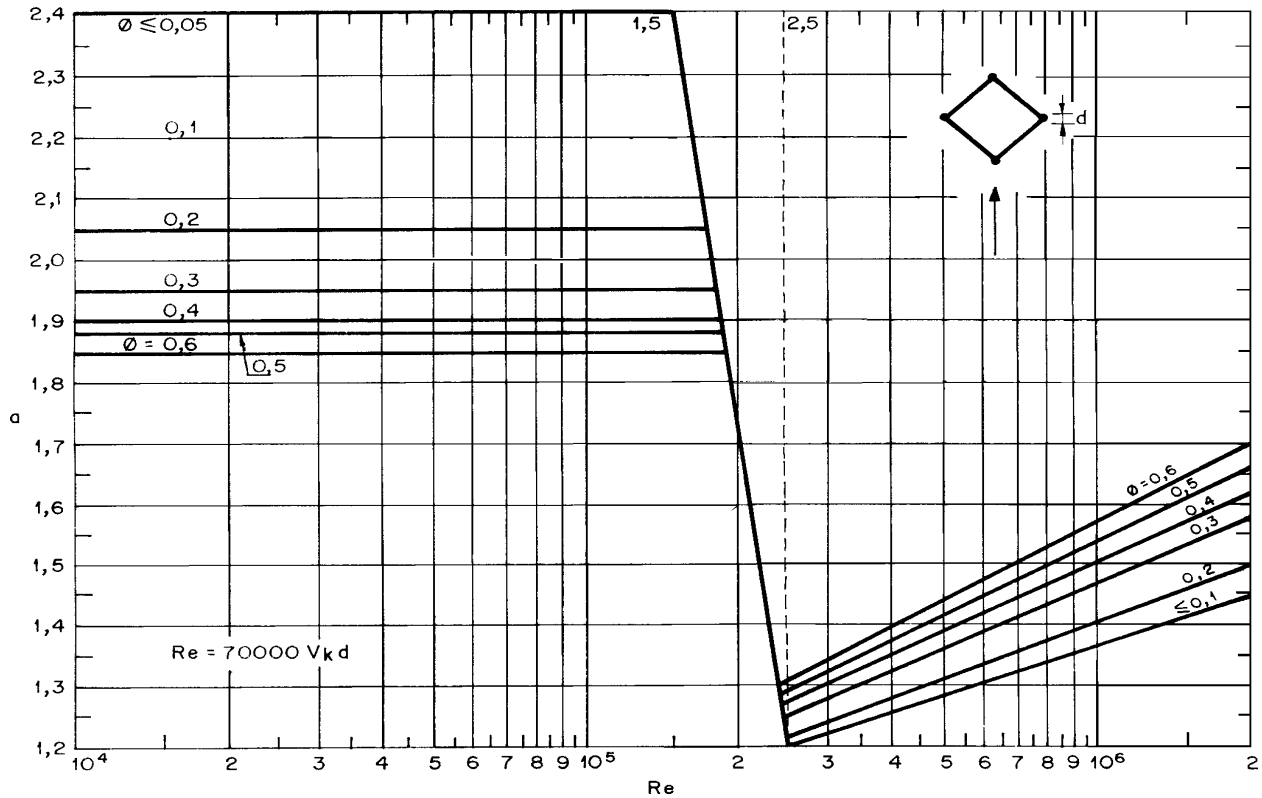


Figura 11 - Coeficiente de arrasto, C_a , para torres reticuladas de seção quadrada, formadas por barras de seção circular - Vento incidindo segundo uma diagonal

Arquivo de impressão gerado em 08/08/2016 02:48:12 de uso exclusivo de UNIVERSIDADE DE SAO PAULO - SEF

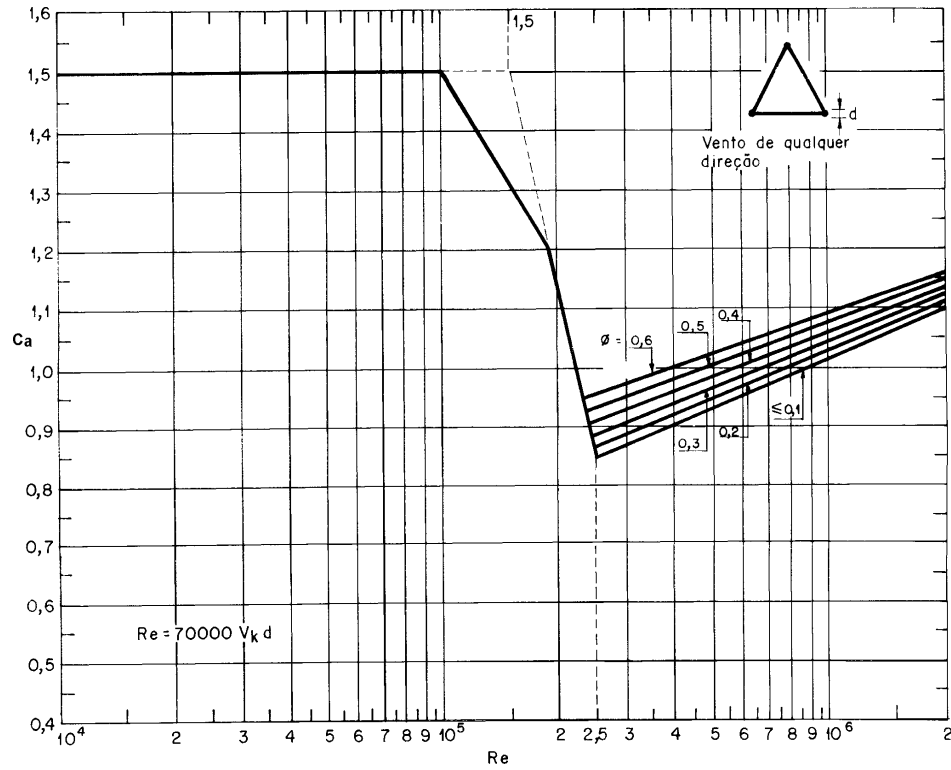


Figura 12 - Coeficiente de arrasto, C_a , para torres reticuladas de seção triangular equilátera, formadas por barras de seção circular - Vento de qualquer direção

Tabela 15 - Componentes de força de arrasto nas faces de torres reticuladas de seção quadrada ou triangular equilátera

Direção do vento		Face I	Face II	Face III	Face IV
	n	$\frac{1}{1+\eta}$	0	$\frac{\eta}{1+\eta}$	0
	t	0	0	0	0
	n	0,20	0,20	0,15	0,15
	t	0,20	0,20	0,15	0,15
	n	0,57	0,11	0,11	—
	t	0	0,19	0,19	—
	n	0,50	0	0,37	—
	t	0,29	0	0,21	—
	n	0,14	0,14	0,43	—
	t	0,25	0,25	0	—
n : componente perpendicular à face t : componente paralela à face					

Nota: As componentes da força de arrasto, F_a , são obtidas multiplicando-se F_a pelos valores dsados nesta Tabela, onde η é o fator de proteção definido em 7.6.

Arquivo de impressão gerado em 08/08/2016 02:48:12 de uso exclusivo de UNIVERSIDADE DE SAO PAULO - SEF

8 Coeficientes de forças para muros, placas e coberturas isoladas

8.1 Muros e placas retangulares

A força do vento em um muro ou placa retangular é calculada por:

$$F = C_f q A$$

Onde:

C_f = coeficiente de força, conforme Tabela 16

q = pressão dinâmica do vento no topo do muro ou placa

A = área da face: $A = l h$

l = comprimento do muro ou placa

h = altura do muro ou placa

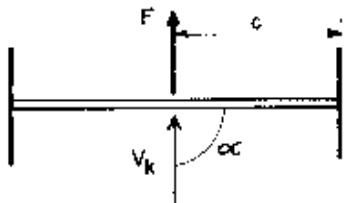
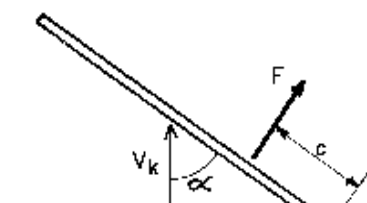
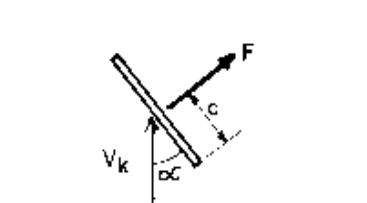
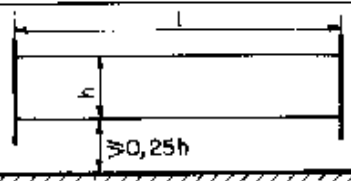
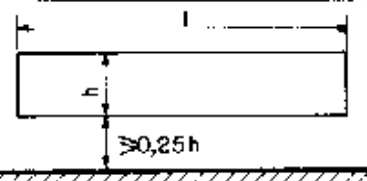
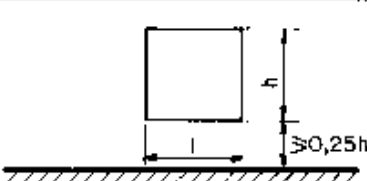
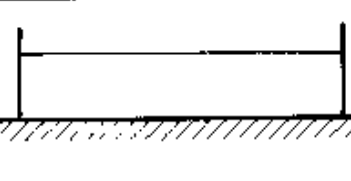
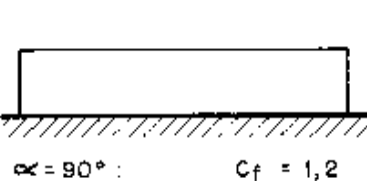
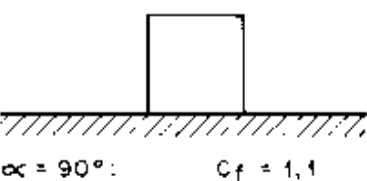
8.1.1 A força F atua perpendicularmente ao plano do muro ou placa.

8.1.2 A Tabela 16 classifica o muro ou placa de acordo com as condições do fluxo em suas bordas. Exceto para muro ou placa em fluxo bidimensional, a incidência mais desfavorável do vento é oblíqua. Esta incidência e o ponto de aplicação de F estão dados nesta Tabela.

8.1.3 O muro ou placa é considerado em fluxo bidimensional quando $l/h > 60$, na ausência de placas ou paredes - colocadas paralelamente ao fluxo - em suas extremidades, ou quando $l/h \geq 10$, no caso da presença de placas ou paredes nas condições anteriormente indicadas.

8.1.4 Para valores intermediários de l/h - sem placas ou paredes nas extremidades - e para afastamentos do solo entre 0 e $0,25 h$, os valores de C_f são obtidos por interpolação linear.

Tabela 16 - Coeficientes de força, C_f , para muros e placas retangulares

$l/h \geq 60$ (sem placas de extremidade) $l/h \geq 10$ (com placas de extremidade)	$l/h = 10$	$l/h = 1$
		
$\alpha = 90^\circ$: $c = 0,5 l$	$\alpha = 50^\circ$: $c = 0,3 l$	$\alpha = 40^\circ$: $c = 0,4 l$
		
$\alpha = 90^\circ$: $C_f = 2,0$	$\alpha = 90^\circ$: $C_f = 1,3$ $\alpha = 50^\circ$: $C_f = 1,6$	$\alpha = 90^\circ$: $C_f = 1,15$ $\alpha = 40^\circ$: $C_f = 1,8$
		
$\alpha = 90^\circ$: $C_f = 1,2$	$\alpha = 90^\circ$: $C_f = 1,2$ $\alpha = 50^\circ$: $C_f = 1,5$	$\alpha = 90^\circ$: $C_f = 1,1$ $\alpha = 40^\circ$: $C_f = 1,5$

8.2 Coberturas isoladas a águas planas

8.2.1 Nas coberturas isoladas, isto é, nas coberturas sobre suportes de reduzidas dimensões, e que por este motivo não constituem obstáculo significativo ao fluxo de ar, a ação do vento é exercida diretamente sobre as faces superior e inferior da cobertura.

8.2.2 Para as coberturas isoladas a uma ou duas águas, planas em que a altura livre entre o piso e o nível da aresta horizontal mais baixa da cobertura satisfaça às condições de 8.2.3, e para vento incidindo perpendicularmente à geratriz da cobertura, aplicam-se os coeficientes indicados nas Tabelas 17 e 18. Estas tabelas fornecem os valores e os sentidos dos coeficientes de pressão, os quais englobam as ações que se exercem perpendicularmente às duas faces da cobertura. Nos casos em que são indicados dois carregamentos, as duas situações respectivas de forças devem ser consideradas independentemente.

8.2.3 Os coeficientes das Tabelas 17 e 18 aplicam-se somente quando forem satisfeitas as seguintes condições

- coberturas a uma água (Tabela 17): $0 \leq \text{tg}\theta \leq 0,7$,
 $h \geq 0,5 l_2$;

- coberturas a duas águas (Tabela 18): $0,07 \leq \text{tg}\theta \leq 0,6$,
 $h \geq 0,5 l_2$;

Onde:

h = altura livre entre o piso e o nível da aresta horizontal mais baixa da cobertura

l_2 = profundidade da cobertura

θ = ângulo de inclinação das águas da cobertura

8.2.4 Para os casos em que a altura h seja inferior ao limite fixado em 8.2.3, ou em que obstruções possam ser colocadas sob a cobertura ou junto a ela, esta deve resistir à ação do vento, na zona de obstrução, calculada para uma edificação fechada e de mesma cobertura, com $c_{pi} = +0,8$, para obstruções na borda de sotavento, e com $c_{pi} = -0,3$, para obstruções na borda de barlavento.

8.2.5 Para vento paralelo à geratriz da cobertura, devem ser consideradas forças horizontais de atrito calculadas pela expressão:

$$F_{at} = 0,05 q a b$$

sendo a e b as dimensões em planta da cobertura. Estas forças englobam a ação do vento sobre as duas faces da cobertura.

8.2.6 Forças horizontais devidas à ação do vento sobre placas colocadas acima ou abaixo da cobertura são calculadas de acordo com 8.1 (muros e placas retangulares), sendo a face da cobertura mais próxima da placa considerada como o terreno.

8.2.7 No caso de reticulados diretamente expostos ao vento, devem ser adotadas as indicações contidas em 7.5 (reticulados planos isolados) e em 7.6 (reticulados planos múltiplos).

8.2.8 Em abas, planas ou aproximadamente planas, porventura existentes ao longo das bordas da cobertura, deve ser considerada uma pressão uniformemente distribuída, com força resultante calculada pela expressão:

$$F = 1,3 q A_e, \text{ para a aba de barlavento;}$$

$$F = 0,8 q A_e, \text{ para a aba de sotavento,}$$

sendo A_e a área frontal efetiva das placas e elementos afins que constituem a aba em estudo. As expressões anteriores são válidas para abas que formem em relação à vertical um ângulo de no máximo 30° . As forças assim calculadas englobam as pressões que agem em ambas as faces das abas perpendiculares à direção do vento.

8.2.9 Nas abas paralelas à direção do vento, devem ser consideradas forças horizontais de atrito calculadas pela expressão

$$F_{at} = 0,05 q A_e$$

e aplicadas a meia altura das abas. Estas forças englobam a ação do vento sobre as duas faces das abas.

8.2.10 Cada elemento de vedação deve ser calculado com $c_p = \pm 2,0$.

9 Efeitos dinâmicos devidos à turbulência atmosférica

9.1 Considerações gerais

No vento natural, o módulo e a orientação da velocidade instantânea do ar apresentam flutuações em torno da velocidade média \bar{V} , designadas por rajadas. Admite-se que a velocidade média mantém-se constante durante um intervalo de tempo de 10 min ou mais, produzindo nas edificações efeitos puramente estáticos, designados a seguir como resposta média. Já as flutuações da velocidade podem induzir em estruturas muito flexíveis, especialmente em edificações altas e esbeltas, oscilações importantes na direção da velocidade média, aqui designadas como resposta flutuante.

Em edificações com período fundamental T_1 igual ou inferior a 1 s, a influência da resposta flutuante é pequena, sendo seus efeitos já considerados na determinação do intervalo de tempo adotado para o fator S_2 . Entretanto, edificações com período fundamental superior a 1 s, em particular aquelas fracamente amortecidas, podem apresentar importante resposta flutuante na direção do vento médio. A resposta dinâmica total, igual à superposição das respostas média e flutuante, pode ser calculada de acordo com as especificações deste capítulo. Exemplos de cálculos são apresentados no Anexo I.

Tabela 17 - Coeficiente de pressão em coberturas isoladas a uma água plana

Vento	Primeiro carregamento		Segundo carregamento	
	$0 \leq \text{tg } \theta \leq 0,7$	$0 \leq \text{tg } \theta \leq 0,2$	$0,2 \leq \text{tg } \theta \leq 0,3$	

Tabela 18 - Coeficiente de pressão em coberturas isoladas a duas águas planas simétricas

Coeficientes	Primeiro carregamento		Segundo carregamento	
	$0,07 \leq \text{tg } \theta \leq 0,4$	$0,4 \leq \text{tg } \theta \leq 0,6$	$0,07 \leq \text{tg } \theta \leq 0,4$	$0,4 \leq \text{tg } \theta \leq 0,6$
c_{pb}	$2,4 \text{ tg } \theta + 0,6$	$2,4 \text{ tg } \theta + 0,6 \leq 2,0$	$0,6 \text{ tg } \theta - 0,74$	$6,5 \text{ tg } \theta - 3,1$
c_{ps}	$3,0 \text{ tg } \theta - 0,5$	$+ 0,7$	$- 1,0$	$5,0 \text{ tg } \theta - 3,0$

Sentidos positivos dos coeficientes de pressão

9.2 Dados de entrada para a determinação da resposta dinâmica na direção do vento

9.2.1 Velocidade de projeto \bar{V}_p

A velocidade de projeto, correspondente à velocidade média sobre 10 min a 10 m de altura sobre o solo, em terreno de categoria II, é obtida pelo produto:

$$\bar{V}_p = 0,69 V_0 S_1 S_3$$

9.2.2 Características dinâmicas da estrutura

9.2.2.1 Modelo contínuo simplificado

Pode ser adotado um modelo contínuo simplificado quando a edificação tiver seção constante e distribuição ao menos aproximadamente uniforme de massa. O método simplificado é aplicável a estruturas apoiadas exclusivamente na base e de altura inferior a 150 m, sendo considerada na resposta dinâmica destas unicamente a contribuição do modo fundamental. Em geral, a retenção só do primeiro modo na solução conduz a erros inferiores a 10%.

Admite-se que o primeiro modo de vibração pode ser representado com precisão pela equação:

$$x = (z/h)^\gamma$$

A Tabela 19 apresenta valores aproximados de γ e equações, também aproximadas, que permitem o cálculo direto da frequência fundamental f_1 (Hz) para vários tipos de edificações usuais. Alternativamente, f_1 e γ podem ser obtidos empregando métodos da teoria de vibrações de estruturas. A razão de amortecimento crítico ζ também está indicada na Tabela 19, em função do tipo de estrutura.

9.2.2.2 Modelo discreto

No caso geral de uma edificação com propriedades variáveis com a altura, ela deve ser representada por meio

de um modelo discreto, de acordo com o esquema da Figura 13, no qual:

- x_i - deslocamento correspondente à coordenada i ;
- A_i - área de influência correspondente à coordenada i ;
- m_i - massa discreta correspondente à coordenada i ;
- C_{ai} - coeficiente de arrasto correspondente à coordenada i ;
- z_i - altura do elemento i sobre o nível do terreno;
- z_r - altura de referência: $z_r = 10$ m;
- n - número de graus de liberdade ($i = 1, 2, \dots, n$). No caso de estruturas verticais com um plano de simetria, n é também igual ao número de elementos em que for dividida a estrutura (ver Figura 13).

Em geral, um modelo com $n = 10$ é suficiente para ser obtida uma precisão adequada nos resultados. Um número maior de elementos poderá ser necessário se a edificação apresentar ao longo dela variações importantes em suas características. Uma vez estabelecido o modelo da estrutura, devem ser determinadas, empregando métodos da teoria de vibrações de estruturas, a frequência natural f_j (Hz) e a forma modal \bar{X}_j , correspondentes ao modo j , para $j = 1, 2, \dots, r$, sendo $r < n$ o número de modos que serão retidos na solução. Como foi indicado em 9.2.2.1, a retenção de um único modo ($r = 1$) é usualmente suficiente, exceto no caso de edificações muito esbeltas e/ou com rigidez fortemente variável. Nestes casos, devem ser computadas sucessivamente as contribuições dos modos 1, 2, etc., até que as forças equivalentes associadas ao último modo calculado ($j = r$) sejam desprezíveis.

A razão de amortecimento crítico ζ está indicada na Tabela 19, em função do tipo de edificação. Outros valores poderão ser adotados, se devidamente justificados.

Arquivo de impressão gerado em 08/08/2016 02:48:12 de uso exclusivo de UNIVERSIDADE DE SAO PAULO - SEF

Tabela 19 - Parâmetros para a determinação de efeitos dinâmicos

Tipo de edificação	γ	ζ	$T_1 = 1 / f_1$
Edifícios com estrutura apertada de concreto, sem cortinas	1,2	0,020	0,05h + 0,015h (h em metros)
Edifícios com estrutura de concreto, com cortinas para a absorção de forças horizontais	1,6	0,015	0,05h + 0,012h
Torres e chaminés de concreto, seção variável	2,7	0,015	0,02h
Torres, mastros e chaminés de concreto, seção uniforme	1,7	0,010	0,015h
Edifícios com estrutura de aço soldada	1,2	0,010	0,29 \sqrt{h} - 0,4
Torres e chaminés de aço, seção uniforme	1,7	0,008	
Estruturas de madeira	--	0,030	

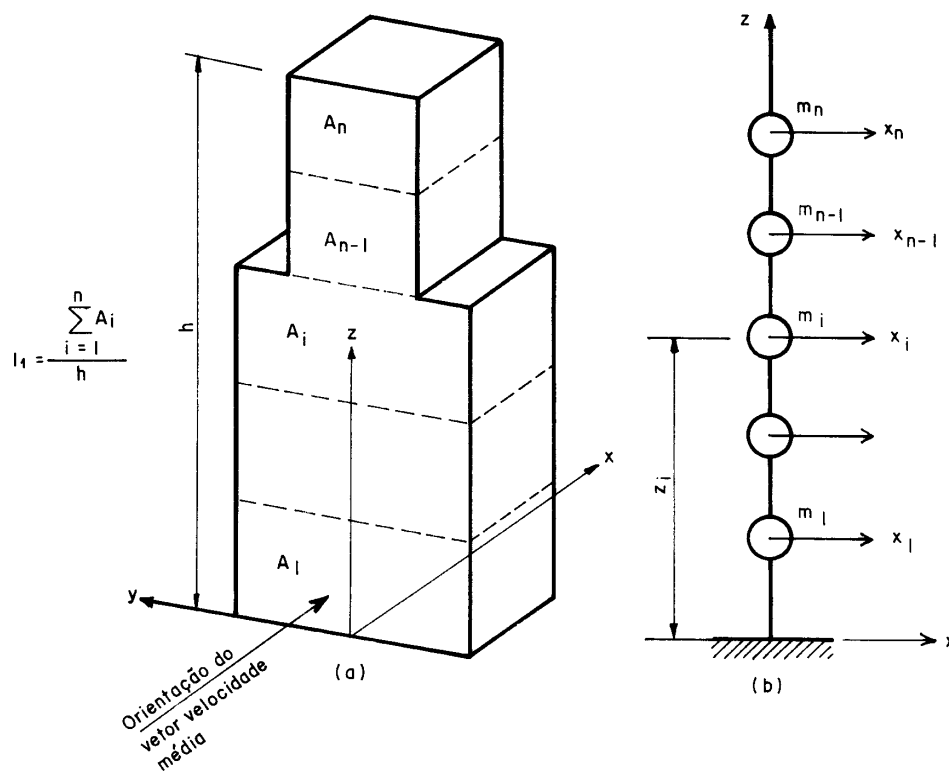


Figura 13 - Esquema para modelo dinâmico discreto

9.3 Cálculo da resposta dinâmica na direção do vento

9.3.1 Método simplificado

A variação da pressão dinâmica com a altura é expressa pela equação:

$$q(z) = \bar{q}_0 b^2 \left[\left(\frac{z}{z_r} \right)^{2p} + \left(\frac{h}{z_r} \right)^p \left(\frac{z}{h} \right)^y \frac{1+2\gamma}{1+\gamma+p} \zeta \right]$$

na qual o primeiro termo dentro dos colchetes corresponde à resposta média e o segundo representa a amplitude máxima da resposta flutuante, sendo:

$$\bar{q}_0 = 0,613 \bar{V}_p^2 (\bar{q}_0 \text{ em } \text{N/m}^2, \bar{V}_p \text{ em } \text{m/s})$$

O expoente p e o coeficiente b dependem da categoria de rugosidade do terreno, de acordo com o indicado na Tabela 20. O coeficiente de amplificação dinâmica ξ , função das dimensões da edificação, da razão de amortecimento crítico ζ , da frequência f (através da relação adimensional \bar{V}_p / fL), é apresentado nos gráficos das Figuras 14 a 18, para as cinco categorias de rugosidade de terreno consideradas nesta Norma.

A pressão $q(z)$ é uma função contínua da altura z sobre o terreno. A força estática equivalente, que engloba as ações estáticas e dinâmicas do vento, por unidade de altura resulta igual a $q(z) l_1 C_a$, sendo l_1 a largura ou o diâmetro da edificação.

Os esforços internos na estrutura são calculados da forma usual.

9.3.2 Modelo discreto

9.3.2.1 Determinação das contribuições modais

Para cada modo de vibração j , com componentes $(x_j)_i = x_{ji}$, a força total X_i devida ao vento na direção da coordenada i é dada por:

$$X_i = \bar{X}_i + \hat{X}_i$$

na qual a força média \bar{X}_i é igual a (simbologia: ver 9.2.2.2):

$$\bar{X}_i = q_0 b^2 C_{ai} A_i \left(\frac{z_i}{z_r} \right)^{2p}$$

sendo: $\bar{q}_0 = 0,613 \bar{V}_p^2$ (\bar{q}_0 em N/m^2 , \bar{V}_p em m/s)

b, p - indicados na Tabela 20.

A componente flutuante \hat{X}_i é dada por:

$$\hat{X}_i = F_H \psi_i x_i$$

sendo: $\psi_i = m_i / m_0$

$$F_H = \bar{q}_0 b^2 A_0 \frac{\sum_{i=1}^n \beta_i x_i}{\sum_{i=1}^n \psi_i x_i^2} \xi$$

$$\beta_i = C_{ai} \frac{A_i}{A_0} \left(\frac{z_i}{z_r} \right)^p$$

Nas equações precedentes, m_0 e A_0 denotam uma massa e uma área arbitrárias de referência ξ é o coeficiente de amplificação dinâmica, apresentado nas Figuras 14 a 18 para as cinco categorias de terreno desta Norma. Para situações não contempladas nestas figuras, ξ pode ser determinado por interpolação ou extrapolação.

9.3.2.2 Combinação das contribuições modais

Quando r modos são retidos na solução ($r > 1$), o efeito combinado pode ser computado pelo critério da raiz quadrada da soma dos quadrados. Após a obtenção da resposta para cada modo j ($j = 1, \dots, r$), devem ser determinadas todas as variáveis de interesse associadas a cada modo. Indicando com Q_j uma variável estática qualquer (força, momento fletor, tensão, etc.), ou geométrica (deformação, deslocamento, giro), correspondente ao modo j , a superposição de efeitos é calculada por:

$$\hat{Q} = \left[\sum_{j=1}^r Q_j^2 \right]^{1/2}$$

A equação precedente é aplicável quando as frequências naturais f_j ($j = 1, \dots, r$) estão razoavelmente espaçadas, ou seja, quando não há frequências muito próximas.

9.4 Cálculo da resposta dinâmica transversal ao vento

As flutuações aleatórias da orientação da velocidade instantânea com respeito à velocidade média do vento são responsáveis por vibrações da estrutura na direção perpendicular à direção do fluxo médio. As solicitações resultantes Y_i na direção perpendicular à direção do vento podem ser calculadas a partir das forças efetivas na direção do vento, por meio da expressão:

$$Y_i = \frac{1}{3} X_i$$

Quando for o caso, a resposta na direção lateral deve ser somada à resposta devida ao desprendimento de vórtices.

9.5 Cálculo de acelerações máximas para verificação do conforto

No caso de edificações destinadas à ocupação humana, as oscilações induzidas pelas forças flutuantes podem provocar desconforto nos ocupantes. Se u_j denota o deslocamento no nível z devido à resposta flutuante no modo j , a amplitude máxima da aceleração neste nível pode ser calculada pela expressão:

$$a_j = 4\pi^2 f_j^2 u_j^2$$

Como indicação geral, a amplitude máxima não deve exceder $0,1 \text{ m/s}^2$. A verificação do conforto deve ser efetuada para velocidades do vento com maior probabilidade de ocorrência que a velocidade do projeto estrutural, a ser definido pelo projetista. Considera-se admissível que a amplitude máxima de aceleração seja excedida, em média, uma vez a cada dez anos.

Tabela 20 - Expoente p e parâmetro b

Categoria de rugosidade	I	II	III	IV	V
p	0,095	0,15	0,185	0,23	0,31
b	1,23	1,00	0,86	0,71	0,50

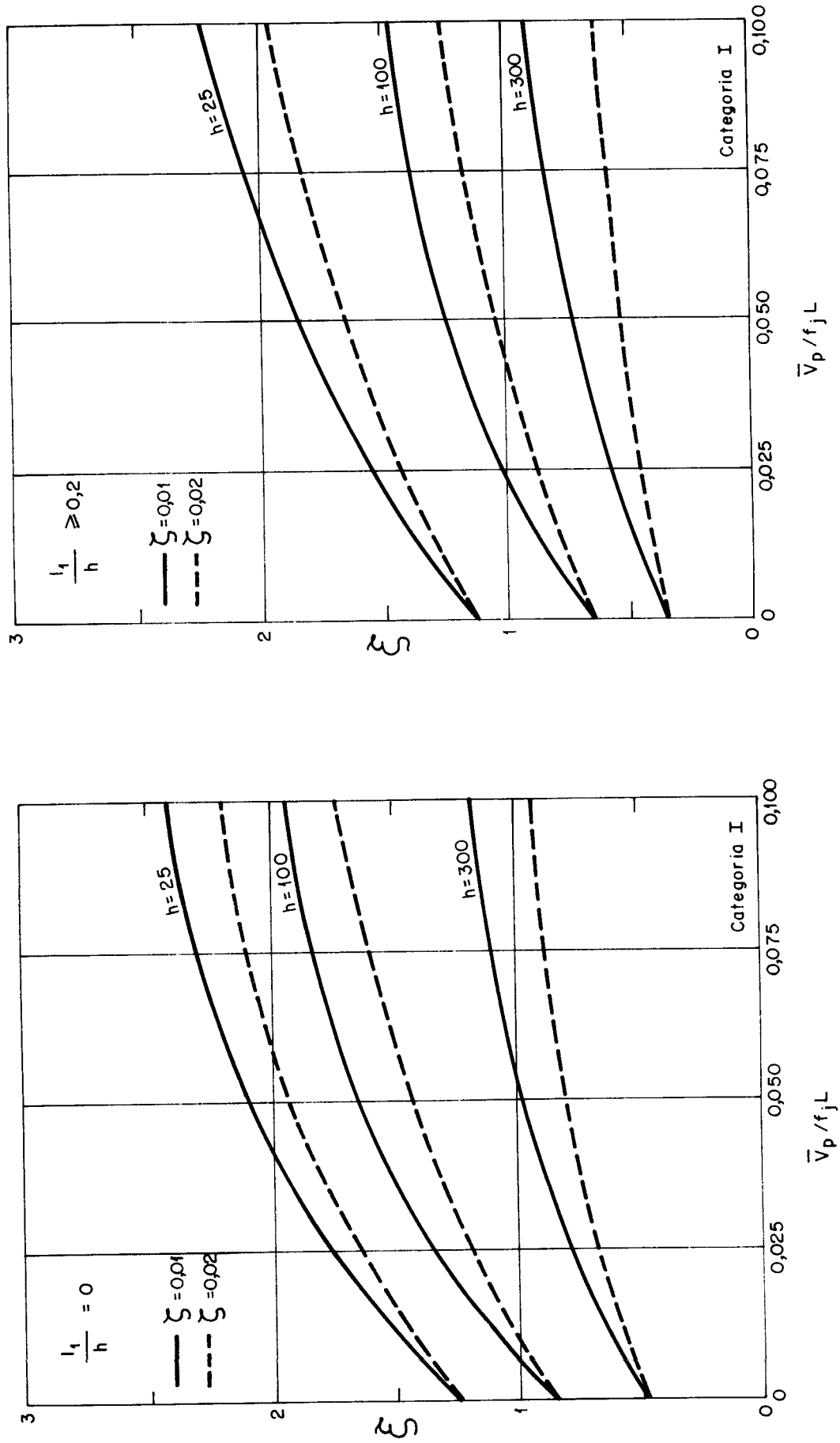


Figura 14 - Coeficiente de amplificação dinâmica, ξ para terreno de categoria I ($L = 1800$ m; h em metros)

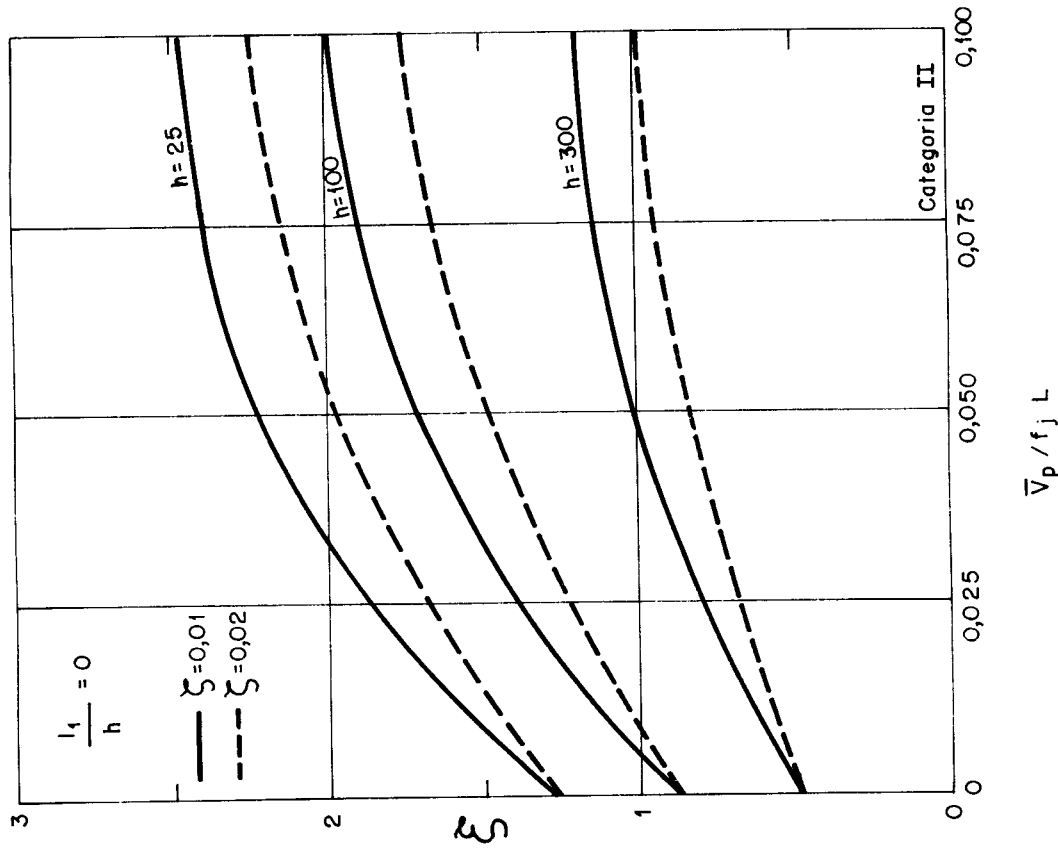
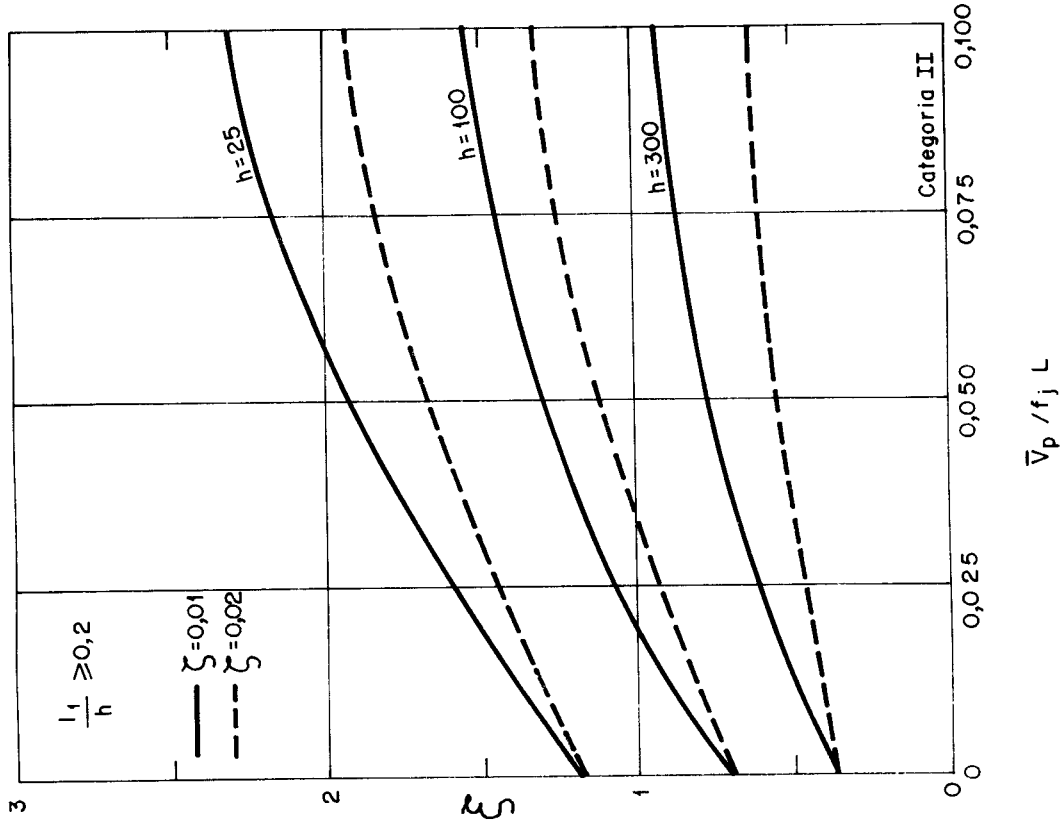


Figura 15 - Coeficiente de amplificação dinâmica, ξ , para terreno de categoria II ($L = 1800$ m; h em metros)

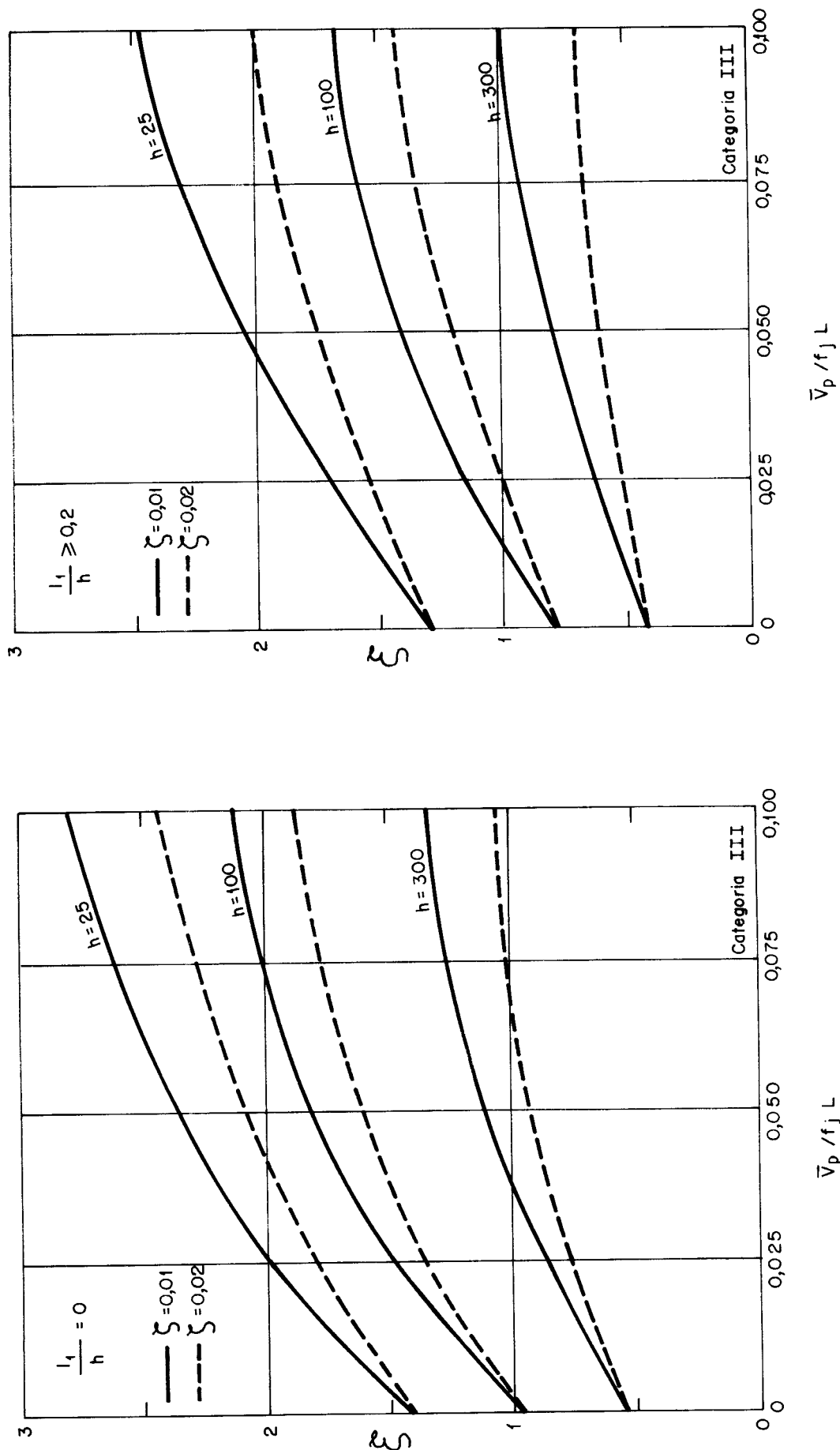


Figura 16 - Coeficiente de amplificação dinâmica, ξ , para terreno de categoria III ($L = 1800$ m; h em metros)

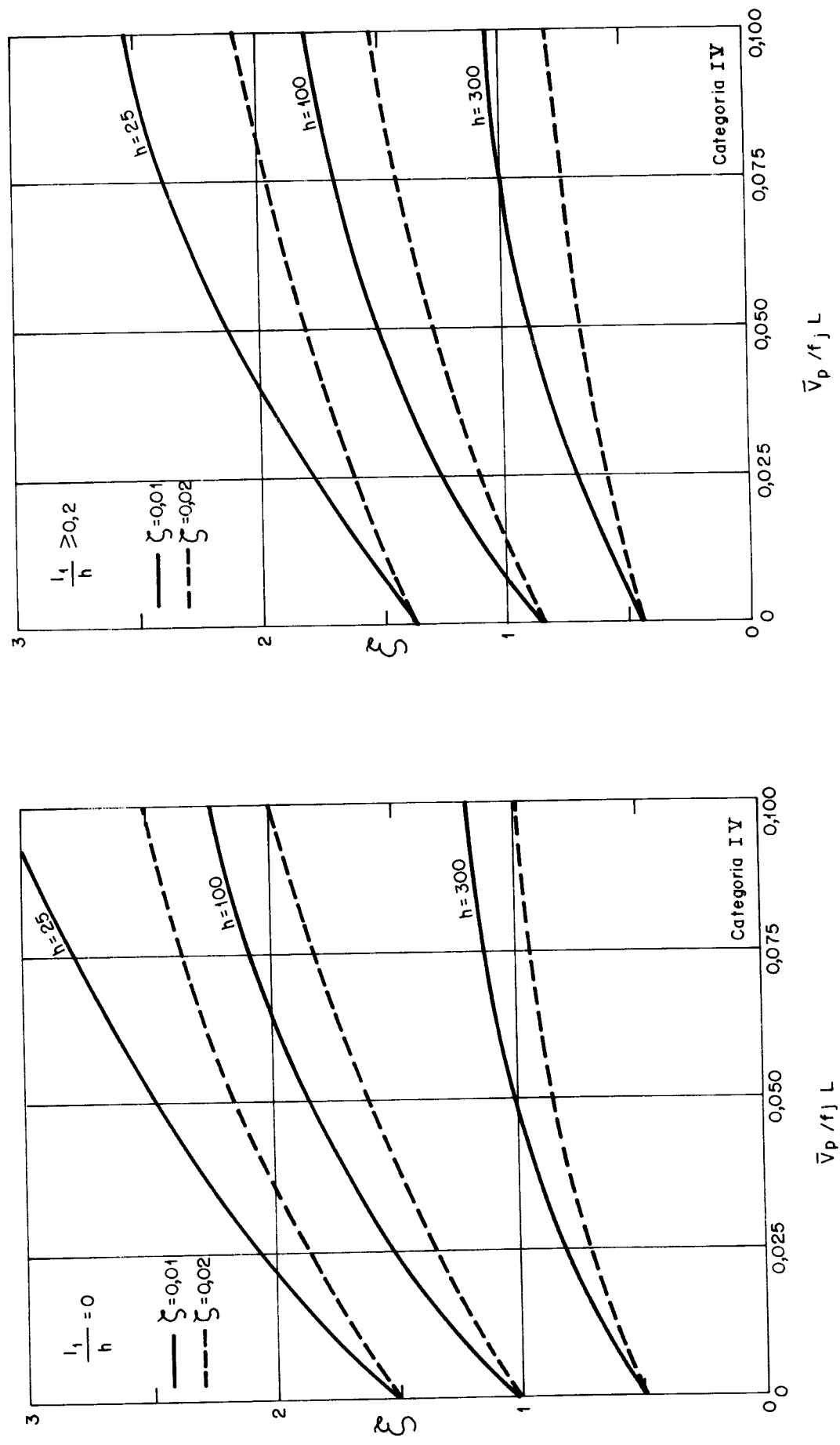


Figura 17 - Coeficiente de amplificação dinâmica, ξ , para terreno de categoria IV ($L = 1800$ m; h em metros)

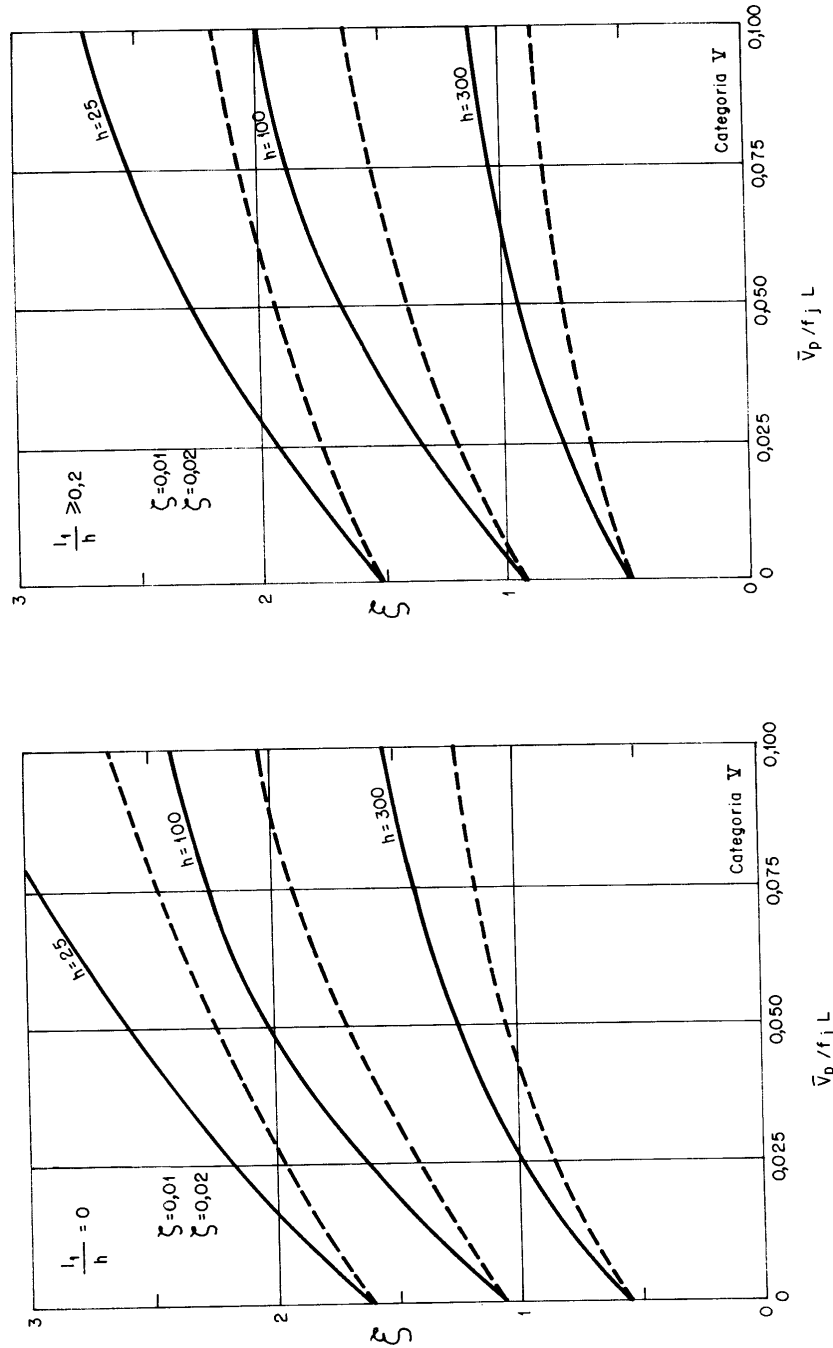


Figura 18 - Coeficiente de amplificação dinâmica, ξ , para terreno de Categoria V ($L = 1800$ m; h em metros)

ANEXO A - Velocidade normalizada S_2 e intervalo de tempo

A.1 Fator S_2

O fator S_2 pode ser considerado como uma velocidade adimensional, normalizada em V_o :

$$S_{2,i} = \bar{V}_{t,i}(z)/V_o$$

Onde:

i = categoria de rugosidade do terreno

$\bar{V}_{t,i}(z)$ = velocidade média sobre t segundos, na altura z acima do terreno, para a categoria i (sem considerar os fatores S_1 e S_3)

A velocidade característica $V_{k,i}$ é definida por:

$$V_{k,i} = V_o S_1 S_2 S_3$$

Independentemente das categorias de rugosidade definidas nesta Norma, o fator S_2 pode ser obtido pela expressão:

$$S_2 = b F_{r,II} (z/10)^p$$

Valores dos parâmetros b , $F_{r,II}$ e p , para diversos intervalos de tempo e para as cinco categorias desta Norma são apresentados na Tabela 21. Os valores correspondentes de S_2 são apresentados na Tabela 22.

Tabela 21 - Parâmetros b , p , $F_{r,II}$

Cat.	t(s)	3	5	10	15	20	30	45	60	120	300	600	3600
I	b	1,10	1,11	1,12	1,13	1,14	1,15	1,16	1,17	1,19	1,21	1,23	1,25
	p	0,06	0,065	0,07	0,075	0,075	0,08	0,085	0,085	0,09	0,095	0,095	0,10
II	b	1,00	1,00	1,00	1,00	1,00	1,00	1,00	1,00	1,00	1,00	1,00	1,00
	p	0,085	0,09	0,10	0,105	0,11	0,115	0,12	0,125	0,135	0,145	0,15	0,16
	F_r	1,00	0,98	0,95	0,93	0,90	0,87	0,84	0,82	0,77	0,72	0,69	0,65
III	b	0,94	0,94	0,93	0,92	0,92	0,91	0,90	0,90	0,89	0,87	0,86	0,85
	p	0,10	0,105	0,115	0,125	0,13	0,14	0,145	0,15	0,16	0,175	0,185	0,20
IV	b	0,86	0,85	0,84	0,83	0,83	0,82	0,80	0,79	0,76	0,73	0,71	0,68
	p	0,12	0,125	0,135	0,145	0,15	0,16	0,17	0,175	0,195	0,215	0,23	0,25
V	b	0,74	0,73	0,71	0,70	0,69	0,67	0,64	0,62	0,58	0,53	0,50	0,44
	p	0,15	0,16	0,175	0,185	0,19	0,205	0,22	0,23	0,255	0,285	0,31	0,35

A.2 Intervalo de tempo

Para a determinação do intervalo de tempo, t , a usar na obtenção da velocidade média do vento que incide em uma edificação ou parte de edificação com a maior dimensão horizontal ou vertical da superfície frontal excedendo 80 m, pode ser utilizada a expressão:

$$t = 7,5 L/V_i(h)$$

Onde:

L = altura ou largura da superfície frontal da edificação ou parte de edificação em estudo, adotando-se o maior dos dois valores

$V_i(h)$ = velocidade média do vento sobre t segundos, no topo da edificação ou da parte de edificação em estudo - $V_i(h) = S_1 S_2(h) V_o$.

O cálculo de $V_t(h)$ pode ser feito por aproximações sucessivas.

Tabela 22 - Velocidade normalizada S_2

Cat.	z (m)	Valores de S_2 para t (s) =												
		3	5	10	15	20	30	45	60	120	300	600	3600	
I	≤5	1,06	1,04	1,01	1,00	0,97	0,95	0,92	0,90	0,86	0,82	0,79	0,76	
	10	1,10	1,09	1,06	1,05	1,02	1,00	0,97	0,96	0,92	0,87	0,85	0,81	
	15	1,13	1,12	1,09	1,08	1,05	1,03	1,01	0,99	0,95	0,91	0,88	0,85	
	20	1,15	1,14	1,12	1,11	1,08	1,06	1,03	1,02	0,98	0,93	0,91	0,87	
	30	1,17	1,17	1,15	1,14	1,11	1,09	1,07	1,05	1,01	0,97	0,94	0,91	
	40	1,20	1,19	1,17	1,17	1,14	1,12	1,09	1,08	1,04	0,99	0,97	0,93	
	50	1,21	1,21	1,19	1,19	1,16	1,14	1,11	1,10	1,06	1,02	0,99	0,95	
	60	1,22	1,22	1,21	1,20	1,17	1,15	1,13	1,12	1,08	1,03	1,01	0,97	
	80	1,25	1,24	1,23	1,23	1,20	1,18	1,16	1,14	1,10	1,06	1,03	1,00	
	100	1,26	1,26	1,25	1,25	1,22	1,20	1,18	1,17	1,13	1,08	1,06	1,02	
	120	1,28	1,28	1,27	1,27	1,24	1,22	1,20	1,19	1,15	1,10	1,07	1,04	
	140	1,29	1,29	1,28	1,28	1,25	1,24	1,21	1,20	1,16	1,12	1,09	1,06	
	160	1,30	1,30	1,29	1,29	1,26	1,25	1,23	1,21	1,18	1,13	1,10	1,07	
	180	1,31	1,31	1,31	1,31	1,27	1,26	1,24	1,23	1,19	1,15	1,12	1,08	
	200	1,32	1,32	1,32	1,32	1,28	1,27	1,25	1,24	1,20	1,16	1,13	1,10	
	250	1,34	1,34	1,33	1,33	1,31	1,29	1,27	1,26	1,22	1,18	1,15	1,12	
	II	≤5	0,94	0,92	0,89	0,86	0,83	0,80	0,77	0,75	0,70	0,65	0,62	0,58
		10	1,00	0,98	0,95	0,93	0,90	0,87	0,84	0,82	0,77	0,72	0,69	0,65
		15	1,04	1,02	0,99	0,97	0,94	0,91	0,88	0,86	0,81	0,76	0,73	0,69
		20	1,06	1,04	1,02	1,00	0,97	0,94	0,91	0,89	0,85	0,80	0,77	0,72
30		1,10	1,08	1,06	1,04	1,02	0,99	0,96	0,94	0,89	0,84	0,81	0,77	
40		1,13	1,11	1,09	1,08	1,05	1,02	0,99	0,98	0,93	0,88	0,85	0,81	
50		1,15	1,13	1,12	1,10	1,07	1,05	1,02	1,00	0,96	0,91	0,88	0,84	
60		1,16	1,15	1,14	1,12	1,10	1,07	1,04	1,03	0,98	0,93	0,90	0,87	
80		1,19	1,18	1,17	1,16	1,13	1,11	1,08	1,06	1,02	0,97	0,94	0,91	
100		1,22	1,21	1,20	1,18	1,16	1,13	1,11	1,09	1,05	1,01	0,97	0,94	
120		1,24	1,23	1,22	1,21	1,18	1,16	1,13	1,12	1,08	1,03	1,00	0,97	
140		1,25	1,24	1,24	1,23	1,20	1,18	1,15	1,14	1,10	1,06	1,03	0,99	
160		1,27	1,26	1,25	1,24	1,22	1,20	1,17	1,16	1,12	1,08	1,05	1,01	
180		1,28	1,27	1,27	1,26	1,24	1,21	1,19	1,18	1,14	1,09	1,06	1,03	
200		1,29	1,28	1,28	1,27	1,25	1,23	1,20	1,19	1,15	1,11	1,08	1,05	
250		1,31	1,31	1,31	1,30	1,28	1,26	1,24	1,23	1,19	1,15	1,12	1,09	
300		1,34	1,33	1,33	1,33	1,31	1,29	1,26	1,25	1,22	1,18	1,15	1,12	
III		≤5	0,88	0,86	0,82	0,78	0,75	0,72	0,68	0,67	0,61	0,55	0,52	0,48
		10	0,94	0,92	0,88	0,86	0,83	0,79	0,76	0,74	0,69	0,63	0,59	0,55
		15	0,98	0,96	0,93	0,90	0,87	0,84	0,80	0,78	0,73	0,67	0,64	0,60
	20	1,01	0,99	0,96	0,93	0,90	0,87	0,84	0,82	0,77	0,71	0,67	0,63	
	30	1,05	1,03	1,00	0,98	0,95	0,92	0,89	0,87	0,82	0,76	0,73	0,69	
	40	1,08	1,06	1,04	1,02	0,99	0,96	0,92	0,91	0,86	0,80	0,77	0,73	
	50	1,10	1,09	1,06	1,05	1,02	0,99	0,96	0,94	0,89	0,83	0,80	0,76	
	60	1,12	1,11	1,09	1,07	1,05	1,02	0,98	0,97	0,91	0,86	0,83	0,79	
	80	1,16	1,14	1,12	1,11	1,09	1,06	1,02	1,01	0,96	0,90	0,87	0,84	
	100	1,18	1,17	1,15	1,14	1,12	1,09	1,06	1,04	0,99	0,94	0,91	0,88	
	120	1,20	1,20	1,18	1,17	1,14	1,12	1,08	1,07	1,02	0,97	0,94	0,91	
	140	1,22	1,22	1,20	1,19	1,17	1,15	1,11	1,10	1,05	0,99	0,97	0,94	
	160	1,24	1,23	1,22	1,21	1,19	1,17	1,13	1,12	1,07	1,02	0,99	0,96	
	180	1,26	1,25	1,23	1,23	1,21	1,19	1,15	1,14	1,09	1,04	1,01	0,98	
	200	1,27	1,26	1,25	1,24	1,22	1,20	1,17	1,16	1,11	1,06	1,03	1,01	
	250	1,30	1,29	1,28	1,28	1,26	1,24	1,21	1,20	1,15	1,10	1,08	1,05	
	300	1,32	1,32	1,31	1,31	1,29	1,27	1,24	1,23	1,18	1,14	1,11	1,09	
	350	1,34	1,34	1,33	1,33	1,31	1,30	1,27	1,26	1,21	1,17	1,15	1,12	

/continua

/continuação

Cat.	z (m)	Valores de S_2 para t (s) =											
		3	5	10	15	20	30	45	60	120	300	600	3600
IV	≤5	0,79	0,76	0,73	0,70	0,67	0,64	0,60	0,57	0,51	0,45	0,42	0,37
	10	0,80	0,83	0,80	0,77	0,74	0,71	0,67	0,65	0,59	0,53	0,49	0,44
	15	0,90	0,88	0,84	0,82	0,79	0,76	0,72	0,70	0,63	0,57	0,54	0,49
	20	0,93	0,91	0,88	0,85	0,83	0,80	0,76	0,73	0,67	0,61	0,57	0,53
	30	0,98	0,96	0,93	0,90	0,88	0,85	0,81	0,79	0,73	0,67	0,63	0,58
	40	1,01	0,99	0,96	0,94	0,92	0,89	0,85	0,83	0,77	0,71	0,67	0,62
	50	1,04	1,02	0,99	0,97	0,95	0,92	0,88	0,86	0,80	0,74	0,71	0,66
	60	1,07	1,04	1,02	1,00	0,98	0,95	0,91	0,89	0,83	0,77	0,74	0,69
	80	1,10	1,08	1,06	1,04	1,02	0,99	0,96	0,93	0,88	0,82	0,79	0,74
	100	1,13	1,11	1,09	1,08	1,06	1,03	0,99	0,97	0,92	0,86	0,83	0,78
	120	1,16	1,14	1,12	1,11	1,08	1,06	1,03	1,00	0,95	0,90	0,87	0,82
	140	1,18	1,16	1,14	1,13	1,11	1,09	1,05	1,03	0,98	0,93	0,90	0,85
	160	1,20	1,18	1,16	1,15	1,13	1,11	1,08	1,05	1,00	0,95	0,93	0,88
	180	1,22	1,20	1,18	1,17	1,15	1,13	1,10	1,07	1,03	0,98	0,95	0,91
	200	1,23	1,21	1,20	1,19	1,17	1,15	1,12	1,09	1,05	1,00	0,97	0,93
	250	1,27	1,25	1,23	1,23	1,21	1,19	1,16	1,14	1,10	1,05	1,03	0,99
	300	1,29	1,27	1,26	1,26	1,24	1,23	1,20	1,17	1,13	1,09	1,07	1,03
	350	1,32	1,30	1,29	1,29	1,27	1,26	1,23	1,21	1,17	1,13	1,11	1,07
	400	1,34	1,32	1,32	1,32	1,30	1,29	1,26	1,24	1,20	1,16	1,14	1,10
	420	1,35	1,33	1,33	1,33	1,31	1,30	1,27	1,25	1,21	1,17	1,16	1,12
V	≤10	0,74	0,72	0,67	0,65	0,62	0,58	0,54	0,51	0,45	0,38	0,34	0,29
	15	0,79	0,76	0,72	0,70	0,67	0,63	0,59	0,56	0,50	0,43	0,39	0,33
	20	0,82	0,80	0,76	0,74	0,71	0,67	0,63	0,60	0,53	0,46	0,43	0,36
	30	0,87	0,85	0,82	0,80	0,77	0,73	0,69	0,65	0,59	0,52	0,48	0,42
	40	0,91	0,89	0,86	0,84	0,81	0,77	0,73	0,70	0,64	0,57	0,53	0,46
	50	0,94	0,93	0,89	0,88	0,84	0,81	0,77	0,74	0,67	0,60	0,57	0,50
	60	0,97	0,95	0,92	0,91	0,87	0,84	0,80	0,77	0,71	0,64	0,60	0,54
	80	1,01	1,00	0,97	0,96	0,92	0,89	0,85	0,82	0,76	0,69	0,66	0,59
	100	1,05	1,03	1,01	1,00	0,96	0,93	0,89	0,86	0,80	0,74	0,70	0,64
	120	1,07	1,06	1,04	1,03	1,00	0,97	0,93	0,90	0,84	0,77	0,75	0,68
	140	1,10	1,09	1,07	1,06	1,03	1,00	0,96	0,93	0,88	0,81	0,78	0,72
	160	1,12	1,11	1,10	1,09	1,05	1,03	0,99	0,96	0,91	0,84	0,81	0,75
	180	1,14	1,14	1,12	1,11	1,08	1,05	1,02	0,99	0,93	0,87	0,84	0,79
	200	1,16	1,16	1,14	1,13	1,10	1,08	1,04	1,01	0,96	0,90	0,87	0,82
	250	1,20	1,20	1,18	1,18	1,15	1,13	1,09	1,07	1,01	0,96	0,94	0,88
	300	1,23	1,23	1,22	1,22	1,19	1,17	1,14	1,11	1,06	1,01	0,99	0,94
	350	1,26	1,26	1,26	1,26	1,22	1,21	1,18	1,15	1,11	1,05	1,04	0,99
400	1,29	1,29	1,29	1,29	1,25	1,24	1,21	1,19	1,14	1,09	1,08	1,04	
450	1,32	1,32	1,32	1,32	1,28	1,27	1,24	1,22	1,18	1,13	1,12	1,08	
500	1,34	1,34	1,34	1,34	1,31	1,30	1,27	1,25	1,21	1,17	1,16	1,12	

ANEXO B - Fator estatístico S_3 para a probabilidade P_m e vida útil de edificação de m anos

Seja V_o^+ a velocidade do vento que tem uma probabilidade P_m de ser excedida, no local em consideração, pelo menos uma vez em um período de m anos. Esta velocidade corresponde a rajadas de 3 s de duração, nas condições da categoria de rugosidade II (ver 5.3.1), na altura de 10 m acima do terreno. A relação entre V_o^+ e a velocidade básica definida em 5.1 é a seguinte:

$$V_o^+ = S_3 V_o$$

Na falta de uma norma específica sobre segurança nas edificações, ou de indicações correspondentes na norma estrutural em uso, cabe ao projetista fixar a probabilidade P_m e a vida útil m de acordo com as características da edificação.

A Tabela 23 apresenta valores típicos do fator S_3 , cuja expressão matemática é:

$$S_3 = 0,54 \left[-\frac{\ln(1-P_m)}{m} \right]^{-0,157}$$

Tabela 23 - Fator estatístico S_3

m	Valores de S_3 para P_m					
	0,10	0,20	0,50	0,63	0,75	0,90
2	0,86	0,76	0,64	0,60	0,57	0,53
10	1,10	0,98	0,82	0,78	0,74	0,68
25	1,27	1,13	0,95	0,90	0,85	0,79
50	1,42	1,26	1,06	1,00	0,95	0,88
100	1,58	1,41	1,18	1,11	1,06	0,98
200	1,77	1,57	1,31	1,24	1,18	1,09

Em nenhum caso pode ser adotado um fator S_3 menor que o indicado na Tabela 3 (ver 5.4).

/ANEXO C

ANEXO C - Localização e altitude das estações meteorológicas

Os números junto a círculos cheios que aparecem na Figura 1 identificam as estações meteorológicas do Serviço de Proteção ao Vôo, do Ministério da Aeronáutica,

cujos registros serviram de base para a elaboração das isopletas desta figura. A Tabela a seguir contém a relação alfabética destas estações, bem como suas coordenadas geográficas.

Nº	Estação	Latitude	Longitude	Alt.(m)
1	Afonso	22°52'S	43°22'W	31
2	Anápolis	16°22'S	48°57'W	1097
3	Amapá	02°04'N	50°32'W	10
4	Belém	01°23'S	48°29'W	16
5	Belo Horizonte	19°51'S	43°57'W	789
6	Brasília	15°52'S	47°56'W	1061
7	Bagé	31°23'S	54°07'W	180
8	Boa Vista	02°50'N	60°42'W	140
9	Caravelas	17°38'S	39°15'W	4
10	Cachimbo	09°22'S	54°54'W	432
11	Cuiabá	15°30'S	56°06'W	182
12	Campinas	23°00'S	47°08'W	648
13	Curitiba	25°31'S	49°11'W	910
14	Campo Grande	20°28'S	54°40'W	552
15	Carolina	07°20'S	47°26'W	181
16	Cumbica	23°26'S	46°28'W	763
17	Fortaleza	03°47'S	38°32'W	25
18	Itoranópolis	27°40'S	48°33'W	5
19	Foz do Iguaçu	25°31'S	54°35'W	180
20	Fernando de Noronha	03°51'S	32°25'W	46
21	Goiânia	16°38'S	49°13'W	747
22	Jacaracanga	06°16'S	57°44'W	110
23	Londrina	23°20'S	51°08'W	670
24	Lapa	13°16'S	43°25'W	439
25	Mauá	03°09'S	59°59'W	84
26	Maceió	09°31'S	35°47'W	115
27	Natal	05°55'S	35°15'W	49
28	Ponta Porá	22°33'S	55°42'W	660
29	Parnaíba	02°54'S	41°45'W	5
30	Petrolina	08°24'S	40°30'W	376
31	Pirassununga	21°59'S	47°21'W	596
32	Porto Alegre	30°00'S	51°10'W	4
33	Porto Nacional	10°42'S	48°25'W	290
34	Porto Velho	08°46'S	63°54'W	125
35	Recife	08°08'S	34°55'W	11
36	Rio Branco	09°58'S	67°47'W	136
37	Rio de Janeiro (Santos Dumont)	22°54'S	43°10'W	5
38	Santarém	02°26'S	54°43'W	12
39	São Luiz	02°35'S	44°14'W	64
40	Salvador	12°54'S	38°20'W	13
41	Santa Cruz	22°56'S	43°43'W	4
42	São Paulo (Congonhas)	23°37'S	46°39'W	802
43	Santos	23°56'S	46°18'W	3
44	Santa Maria	29°43'S	53°42'W	86
45	Teresina	05°05'S	42°49'W	69
46	Uberlândia	18°55'S	48°14'W	923
47	Uruguaiano	29°47'S	57°02'W	74
48	Vitória	20°16'S	40°17'W	1
49	Vilhena	12°44'S	60°08'W	652

ANEXO D - Determinação do coeficiente de pressão interna

A vazão de ar por uma pequena abertura de área A é dada por:

$$Q = K A \rho V \quad (D.1)$$

Onde:

K = coeficiente de vazão

V = velocidade do ar na abertura:

$$V = \sqrt{2|\Delta P_e - \Delta P_i|/\rho} \quad (D.2)$$

ρ = massa específica do ar, considerada constante (isto é, o ar é considerado incompressível)

Para um número n de aberturas, uma vez estabelecido o equilíbrio, a massa de ar que entra na edificação será igual à que sai. Isto é:

$$Q = 0$$

Conforme (D.1) e (D.2):

$$\sum_1^n K A \rho \sqrt{2|\Delta P_e - \Delta P_i|/\rho} = 0 \quad (D.3)$$

Com boa aproximação, K pode ser considerado constante. Lembrando que:

$$\Delta p_e = c_{pe} q \quad \text{e} \quad \Delta p_i = c_{pi} q$$

a (D.3) fica:

$$\sum_1^n \pm A \sqrt{|C_{pe} - C_{pi}|} = 0 \quad (D.4)$$

A experiência mostra que a expressão anterior pode ser aplicada a aberturas maiores (janelas, portas, portões, ventilações, permeabilidade disseminada, etc.), desde que sejam considerados coeficientes de pressão médios nas periferias das aberturas. Estes coeficientes médios, que serão designados por C_e^* e C_i^* , tanto podem ser coeficientes de forma (C_e e C_i) como médias dos coeficientes de pressão, fornecidos nesta Norma ou obtidos em outras fontes.

Com esta generalização a (D.4), fica:

$$\sum_1^n \pm A \sqrt{|C_e^* - C_i^*|} = 0 \quad (D.5)$$

A raiz é considerada positiva para todos os termos que correspondam a aberturas com entrada de ar ($C_e^* > C_i^*$) e negativa para aberturas com saída de ar ($C_e^* < C_i^*$). Isto é, a raiz terá o mesmo sinal de $C_e^* - C_i^*$. O cálculo pode ser feito com aproximações sucessivas, arbitrando-se valores de C_i^* .

Exemplos:

1º) Determinação de c_{pi} em um andar intermediário de um edifício de dimensões $a \times b \times h = 40 \times 15 \times 60$ m. As permeabilidades e coeficientes médios externos (C_e , Tabela 4) estão dados na Figura 19.

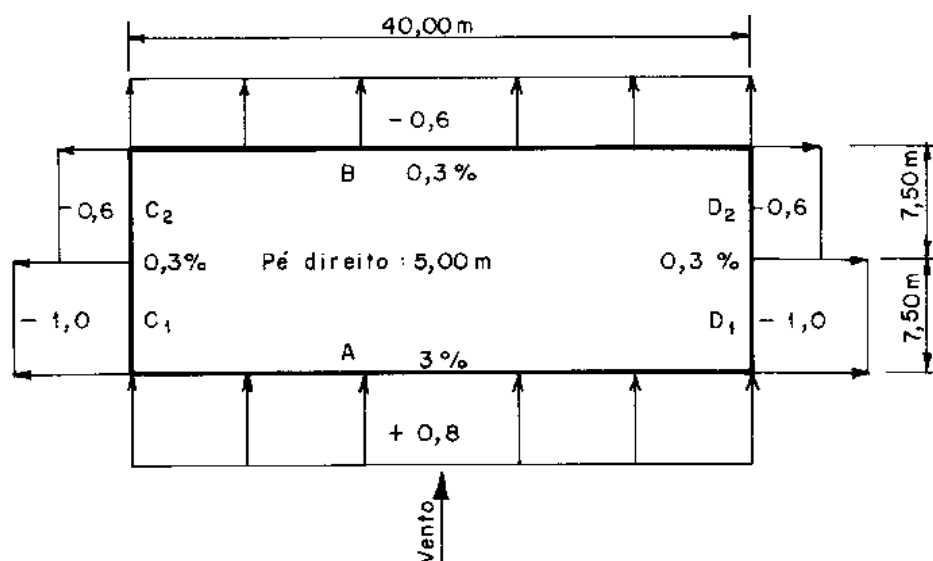


Figura 19 - Pressão interna em andar tipo de edifício

Local	Área abert. (m ²)	C _e	C _i					
			+ 0,4		+ 0,7		+ 0,75	
			C _e - C _i	± A √..	C _e - C _i	± A √..	C _e - C _i	± A √..
A	6,00	+0,8	+0,4	+3,79	+0,1	+1,90	+0,05	+1,34
B	0,60	-0,6	-1,0	-0,60	-1,3	-0,68	-1,35	-0,70
C ₁ e D ₁	0,23	-1,0	-1,4	-0,27	-1,7	-0,30	-1,75	-0,30
C ₂ e D ₂	0,23	-0,6	-1,0	-0,23	-1,3	-0,26	-1,35	-0,27
Σ =			-	+2,69	-	+0,66	-	+0,07

Pelo sinal do último somatório e considerando uma casa decimal, c_{pi} = + 0,8.

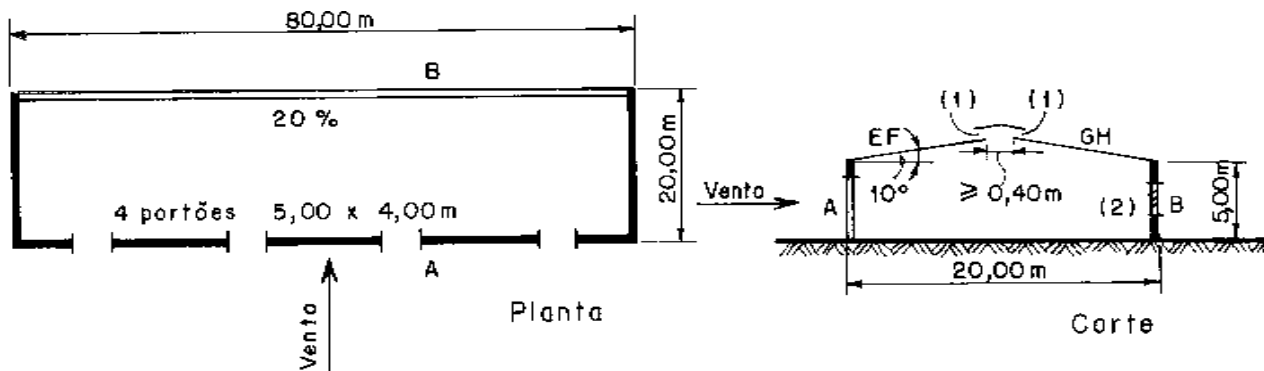
2º) Determinação de c_{pi}, em um pavilhão industrial, com as características geométricas e aerodinâmicas indicadas na Figura 20. A cobertura é considerada impermeável.

Local	Área abert. (m ²)	C _e	C _i					
			0		- 0,2		0,15	
			C _e - C _i	± A √..	C _e - C _i	± A √..	C _e - C _i	± A √..
A	80	+0,7	+0,7	+66,9	+0,9	+75,9	+0,85	+73,8
B	80	-0,5	-0,5	-56,6	-0,3	-43,8	-0,35	-47,3
EF	16	-1,2	-1,2	-17,5	-1,0	-16,0	-1,05	-16,4
GH	16	-0,4	-0,4	-10,1	-0,2	-7,2	-0,25	-8,0
Σ =			-	-17,3	-	+8,9	-	+2,1

Pelo sinal do último somatório e considerando uma casa decimal, c_{pi} = - 0,1.

rada em todas as aberturas. Caso contrário, será necessário trabalhar com as pressões efetivas $\Sigma \pm \sqrt{|\Delta p_e - \Delta p_i|} = 0$, sendo Δp_i constante no interior da edificação.

É válido aplicar a expressão (D.5) quando a pressão dinâmica de referência for única ou assim puder ser conside-



- Altura real de ventilação:
- no lanternim (1): 0,20 m
 - nas venezianas fixas (2): 1,00 m

Figura 20 - Pressão interna em pavilhão industrial

3º) O mesmo pavilhão do segundo exemplo, porém com apenas um portão a barlavento.

Local	Área abert. (m ²)	C _e	C _i							
			-0,4		-0,6		-0,5		-0,45	
			C _e - C _i	± A √..	C _e - C _i	± A √..	C _e - C _i	± A √..	C _e - C _i	± A √..
A	20	+0,7	+1,1	+21,0	+1,3	+22,8	+1,2	+21,9	+1,15	+21,4
B	80	-0,5	-0,1	-25,3	+0,1	+25,3	0	0	-0,05	-17,9
EF	16	-1,2	-0,8	-14,3	-0,6	-12,4	-0,7	-13,4	-0,75	-13,9
GH	16	-0,4	0	0	+0,2	+7,2	+0,1	+5,1	+0,05	+3,6
Σ =			-	-18,6	-	+42,9	-	+13,6	-	-0,8

Pelo sinal do último somatório e considerando uma casa decimal, C_{pi} = - 0,5.

Para obter o maior valor da pressão interna, os portões são considerados fechados.

4º) O mesmo pavilhão do segundo exemplo, porém a fachada com venezianas fixas, situada a barlavento.

Local	Área abert. (m ²)	C _e	C _i			
			+0,4		+0,5	
			C _e - C _i	± A √..	C _e - C _i	± A √..
A	80	+0,7	+0,3	+43,8	+0,2	+35,8
EF	16	-1,2	-1,6	-20,2	-1,7	-20,9
GH	16	-0,4	-0,8	-14,3	-0,9	-15,2
Σ =			-	+9,3	-	-0,3

Pelo sinal do último somatório e considerando uma casa decimal, C_{pi} = + 0,5.

valor do coeficiente de forma externo na região da abertura: + 0,7. O valor indicado em 6.2.5 é um pouco maior (+ 0,8), pois a abertura dominante aí prevista pode estar em região de pressão superior à média (+ 0,7).

Notas:a) Maior precisão será obtida se for possível determinar o valor médio do coeficiente de pressão no contorno de cada abertura (portões, portas, janelas, venezianas fixas, lanternins, telhas especiais de ventilação, etc.).

c) Ensaios têm mostrado que, tanto em pavilhões de planta retangular como em cúpulas, a existência de um lanternin aberto causa diminuição do coeficiente de sustentação, a qual se situa entre 0,2 e 0,3.

b) O quarto exemplo mostra o efeito benéfico do lanternim (aberto), que faz diminuir em 0,2 o coeficiente de pressão interna, o qual seria, sem lanternim, igual ao

ANEXO E - Coeficientes aerodinâmicos para coberturas curvas

E.1 Abóbadas cilíndricas de seção circular

E.1.1 As pressões externas em superfícies curvas dependem da localização dos pontos de separação do fluxo, os quais variam com a velocidade do vento, características de sua turbulência, dimensões e relação entre as dimensões da edificação, curvatura da superfície externa da cobertura e sua rugosidade, etc.

E.1.2 Os coeficientes de pressão apresentados nas Tabelas 24 a 26 são baseados em ensaios realizados em fluxo aproximadamente uniforme e de baixa turbulência, com número de Reynolds subcrítico, porém com a cobertura do modelo dotada de superfície externa rugosa. Estes valores, portanto, não são inteiramente válidos para as edificações reais, mas podem ser considerados com orientação para o projeto. Estudos especiais devem ser feitos no caso de edificações de grandes dimensões ou que se afastem da forma simples indicada na Figura 21.

Os coeficientes de pressão da Tabela 24 correspondem ao vento soprando perpendicularmente à geratriz da cobertura. O arco está dividido em seis partes iguais, sendo o coeficiente de pressão considerado constante em cada uma das seis partes.

Os coeficientes de pressão da Tabela 25 correspondem ao vento soprando paralelamente à geratriz da cobertura.

A cobertura está dividida, na direção do vento, em quatro partes iguais, sendo o coeficiente de pressão considerado constante em cada uma das quatro partes.

Pontas de sucção podem ocorrer com vento oblíquo. O coeficiente de pressão correspondente é dado na Tabela 26.

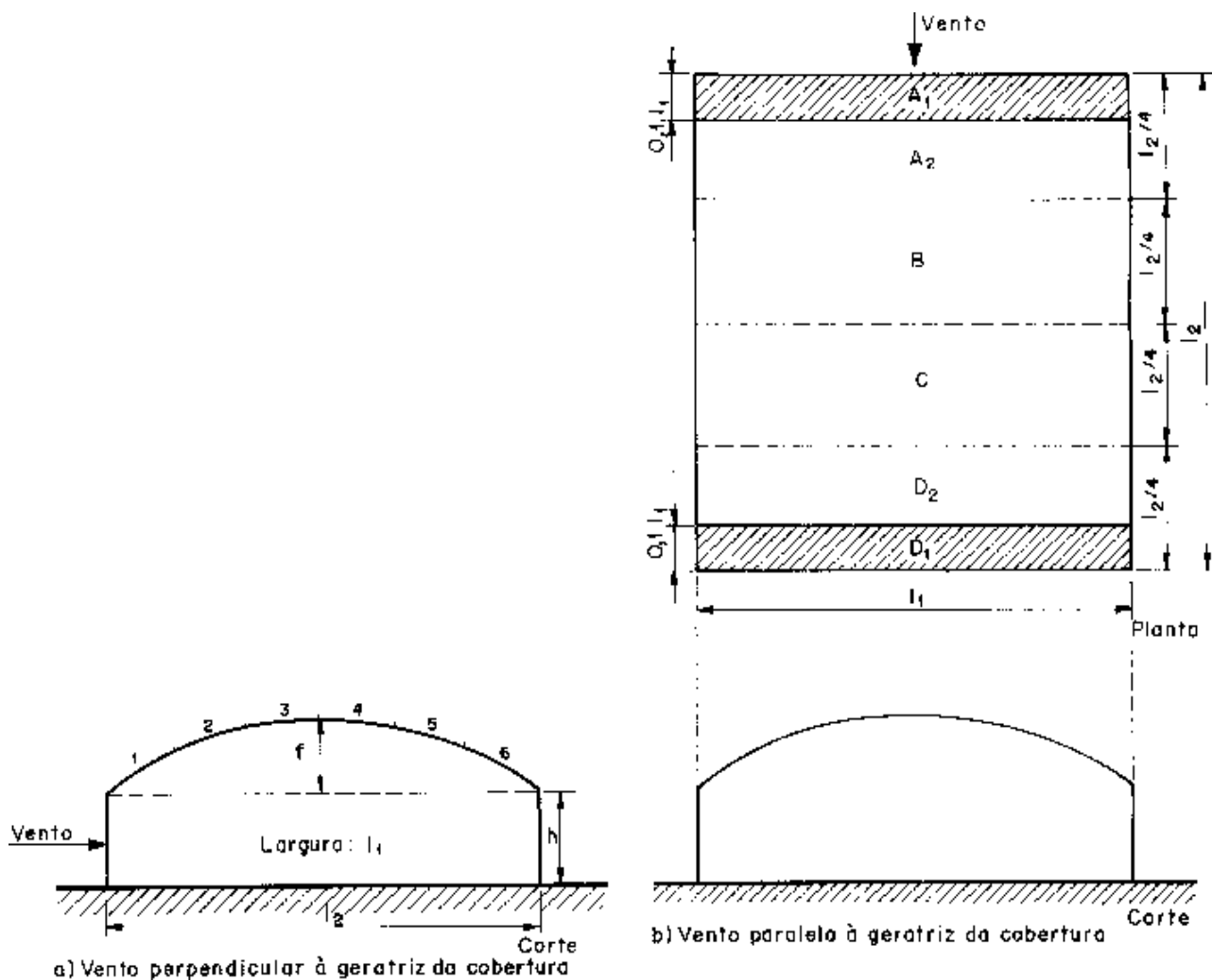


Figura 21 - Abóbadas cilíndricas de seção circular com $0,5 l_2 < l_1 < 3 l_2$ (l_1 e l_2 da parte "a" desta figura)

E.1.3 Os coeficientes de pressão apresentados nas Tabelas 27 a 29 são baseados em ensaios realizados em fluxo de ar turbulento, com a rugosidade da superfície externa da cobertura do modelo definindo pontos de separação do fluxo correspondentes a números de Reynolds acima da região crítica. Estes valores devem ser considerados com precaução, pois a distribuição das pressões em superfícies curvas depende de diversos fatores, como indicado em E.1.1.

Os modelos ensaiados tinham a menor dimensão em planta, b , igual a 20 m (Série S1) e 50 m (Série S2). As características dos ventos simulados são as seguintes:

- Série S1 - $I_1 = 11\%$ e $L_1/b = 1,5$ (constantes com a altura)

Onde:

I_1 = intensidade da componente longitudinal da turbulência

L_1 = macroescala desta componente

O valor de I_1 destes ensaios corresponde a vento sobre terreno de categoria entre I e II.

- Série S2 - $I_1 = 15,5\%$ e $L_1/b = 1,6$ (no topo da cobertura)

O vento simulado situa-se entre as categorias III e IV ($p = 0,23$).

Os coeficientes de pressão da Tabela 27 correspondem ao vento soprando perpendicularmente à geratriz da cobertura. O arco está dividido em seis partes iguais, sendo o coeficiente de pressão considerado constante em cada uma das seis partes (ver Figura 22-a).

Os coeficientes de pressão da Tabela 28 correspondem ao vento soprando paralelamente à geratriz da cobertura. A cobertura está dividida, na direção do vento, em quatro partes, conforme consta na Figura 22-b, sendo o coeficiente de pressão considerado constante em cada uma das quatro partes.

Os coeficientes de pressão da Tabela 29 correspondem às pontas de sucção que podem ocorrer com vento oblíquo. Estes coeficientes são considerados constantes nas respectivas faixas (ver Figura 22-c).

Tabela 24 - Coeficientes de pressão externa, c_{pe} , para vento soprando perpendicularmente à geratriz da cobertura

f/l_2	h/l_2	c_{pe} para a parte					
		1	2	3	4	5	6
1/5	0	+0,3	-0,3	-0,6	-0,7	-0,6	-0,2
	1/8	-0,5	-0,5	-0,7	-0,7	-0,5	-0,2
	1/4	-0,9	-0,6	-0,8	-0,8	-0,4	-0,2
	1/2	-1,2	-0,7	-0,9	-0,8	-0,3	-0,2
	1	-1,4	-0,8	-0,9	-0,9	-0,4	-0,4
1/10	5	-1,8	-1,0	-1,1	-1,2	-0,8	-0,7
	1/8	-1,0	-0,4	-0,4	-0,4	-0,4	-0,3
	1/4	-1,2	-0,5	-0,4	-0,4	-0,4	-0,3
	1/2	-1,5	-1,0	-0,7	-0,5	-0,4	-0,3
	1	-1,6	-1,0	-0,8	-0,6	-0,4	-0,3

Tabela 25 - Coeficientes de pressão externa, c_{pe} , para vento soprando paralelamente à geratriz da cobertura

Parte da cobertura	$A_1 + A_2$	B	C	$D_1 + D_2$
c_{pe}	-0,8	-0,6	-0,3	-0,2

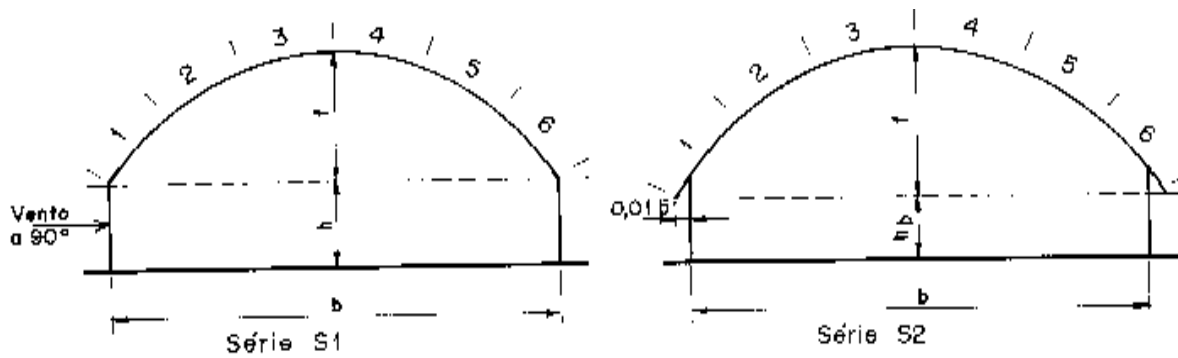
Tabela 26 - Coeficientes de pressão externa, c_{pe} , para vento soprando obliquamente à geratriz da cobertura

Parte da cobertura	A_1	D_1
c_{pe}	-1,8	-1,8

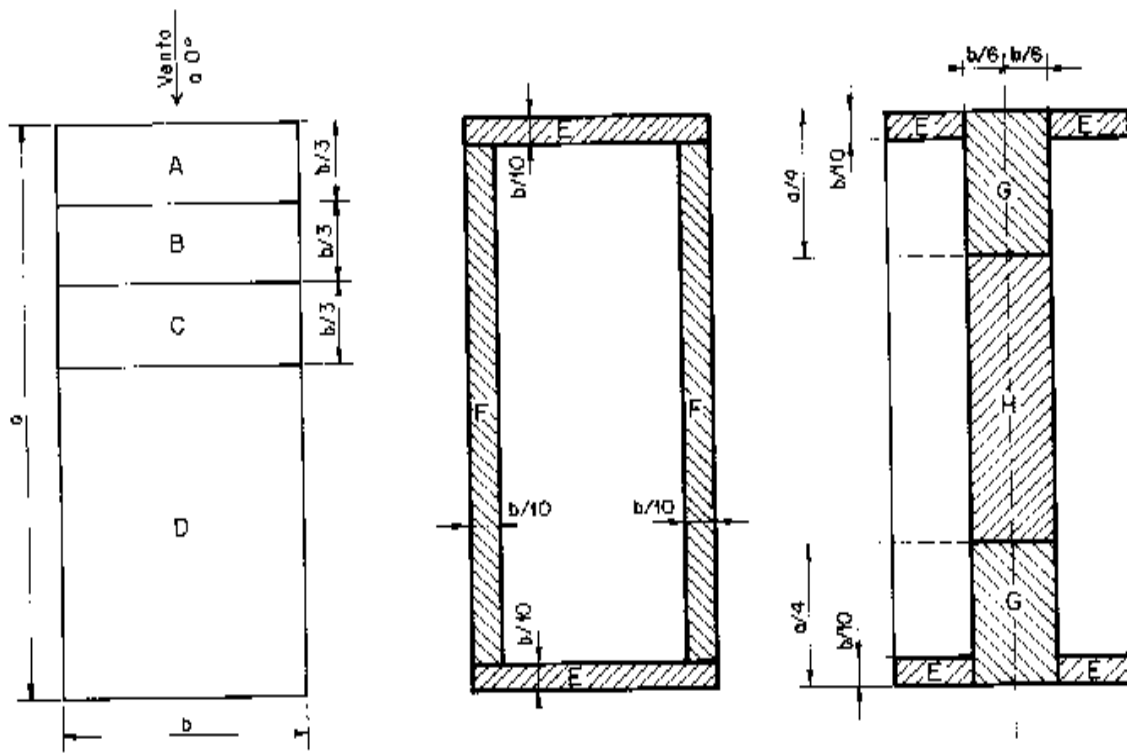
Tabela 27 - Coeficiente de pressão externa, c_{pe} , para vento soprando perpendicularmente à geratriz da cobertura

Série	a/b	f/b	h/b^*	c_{pe} para a parte					
				1	2	3	4	5	6
S1	4	1/5	1/4	-0,3	-0,7	-0,8	-0,6	-0,4	-0,4
			1/2	-0,9	-0,9	-0,9	-0,7	-0,5	-0,5
		1/10	1/4	-1,0	-0,6	-0,6	-0,6	-0,4	-0,3
			1/2	-1,0	-0,8	-0,7	-0,7	-0,5	-0,4
S2	-5	-1/3	-1/9	+0,4	-0,6	-1,2	-0,9	-0,7	-0,7

* Para a série S2: h_b/b .



a) Vento perpendicular à geratriz da cobertura



Séries S1 e S2

Série S1

Série S2

b) Vento paralelo à geratriz da cobertura

c) Vento oblíquo (ações locais)

Figura 22 - Abóbadas cilíndricas de seção circular

Tabela 28 - Coeficiente de pressão externa, c_{pe} , para vento soprando paralelamente à geratriz da cobertura

Série	a/b	f/b	h/b ^(A)	c_{pe} para parte			
				A	B	C	D
S1	4	1/5	1/4	-0,8	-0,4	-0,3	-0,2
			1/2	-0,8	-0,6	-0,3	-0,2
		1/10	1/4	-0,8	-0,4	-0,3	-0,2
			1/2	-0,9	-0,6	-0,3	-0,2
S2	-5	-1/3	-1/9	-0,8	-0,4	-0,2	-0,2

(A) Para a série S2: h_b/b .

Tabela 29 - Coeficiente de pressão externa, c_{pe} , para vento soprando obliquamente à geratriz da cobertura

Série	a/b	f/b	h/b ^(A)	c_{pe} para a faixa			
				E	F	G	H
S1	4	1/5	1/4	-1,6	--	--	--
			1/2	-2,4	-1,2	--	--
		1/10	1/4	-1,4	-1,4	--	--
			1/2	-1,6	-1,8	--	--
S2	-5	-1/3	-1/9	-1,5	--	-1,8	-1,5

(A) Para a série S2: h_b/b .

E.2 Cúpulas

Do mesmo modo que para as abóbadas cilíndricas de seção circular, somente valores aproximados de c_{pe} podem ser dados para as cúpulas, devido à variação da distribuição das pressões com as características do vento, da relação entre as dimensões da edificação e da superfície externa da cúpula. Estudos especiais devem ser feitos no caso de cúpulas de grandes dimensões.

E.2.1 Cúpulas sobre o terreno

Distribuições típicas das isóbaras (linhas de igual c_{pe}) para cúpulas assentes diretamente sobre o terreno são dadas na Figura 23, para $f/d = 1/2$ e $1/4$.

E.2.1.1 Valores limites dos coeficientes de pressão externa positivos (sobrepessões) e negativos (sucções) são dados na Tabela 30, para diversas relações flecha/diâmetro (f/d).

Para relações intermediárias, os coeficientes são obtidos por interpolação. A mesma tabela apresenta os valores do coeficiente de sustentação, C_s , sendo a força de sustentação calculada pela expressão:

$$F_s = C_s q \frac{\pi d^2}{4}$$

Onde:

q = pressão dinâmica do vento no topo da cúpula

d = diâmetro do círculo da base da cúpula

E.2.1.2 A força de sustentação atua na direção vertical, de baixo para cima.

E.2.2 Cúpulas sobre paredes cilíndricas

Uma cúpula sobre uma parede cilíndrica apresenta uma variação maior dos valores do coeficiente de pressão externa do que quando assente diretamente sobre o terreno. Distribuições típicas das isóbaras são dadas na Figura 24. Não há zona em sobrepressão nas cúpulas com f/d menor do que $1/5$ e com parede de altura a partir de $d/4$.

E-2.2.1 Valores limites dos coeficientes de pressão externa positivos (sobrepessões) e negativos (sucções) são dados na Tabela 31. Para relações intermediárias de f/d e de h/d , os coeficientes são obtidos por interpolações.

a) Elevação

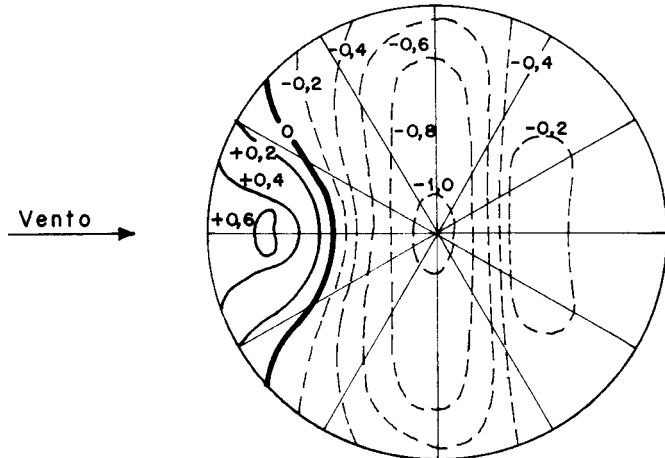
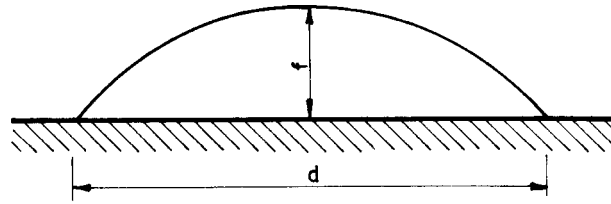
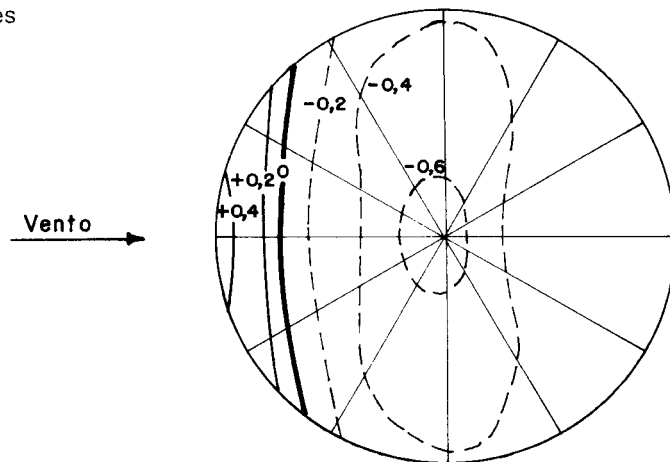
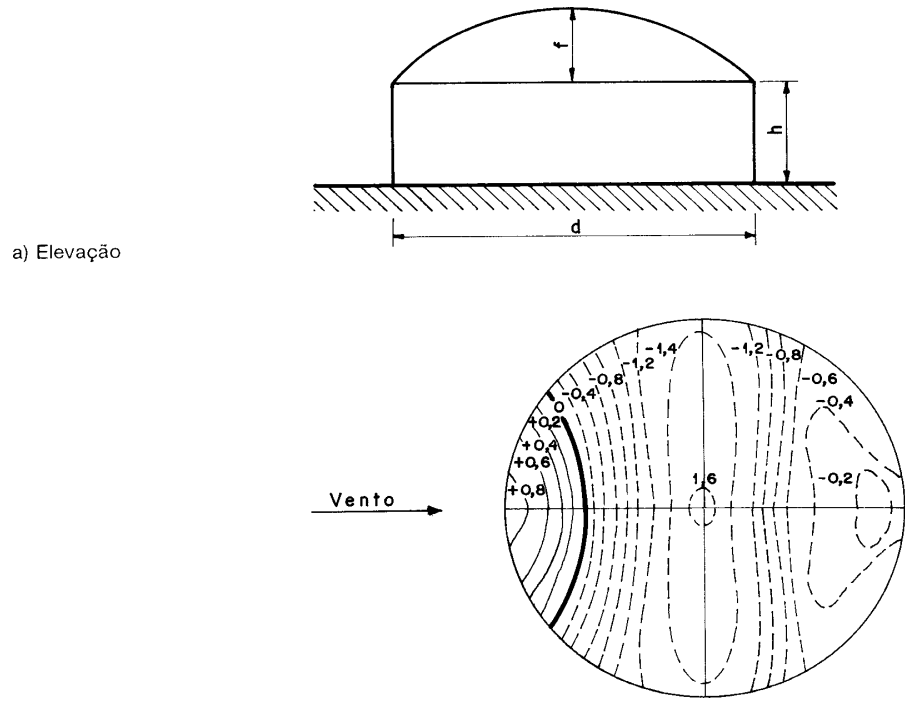
b) Vista superior: linhas isobáricas dos coeficientes de pressão externa para $f/d = 1/2$ c) Vista superior: linhas isobáricas dos coeficientes de pressão externa para $f/d = 1/4$

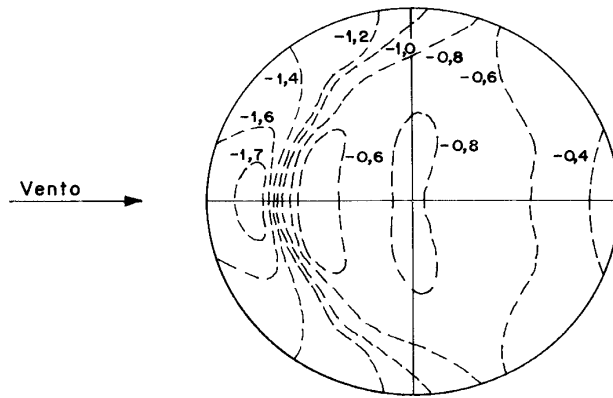
Figura 23 - Cúpula sobre terreno, linhas isobáricas

Tabela 30 - Valores limites dos coeficientes de pressão externa, c_{pe} , e dos coeficientes de sustentação, C_s - Cúpulas sobre o terreno

f/d	C_{pe}		C_s
	Sobreposição	Sucção	
1/15	+0,1	-0,3	0,15
1/10	+0,2	-0,3	0,2
1/8	+0,2	-0,4	0,2
1/6	+0,3	-0,5	0,3
1/4	+0,4	-0,6	0,3
1/2	+0,6	-1,0	0,5



b) Vista superior: linhas isobáricas dos coeficientes de pressão externa para $f/d = 1/2$ e $h/d = 1/2$



c) Vista superior: linhas isobáricas dos coeficientes de pressão externa para $f/d = 1/10$ e $h/d = 1$

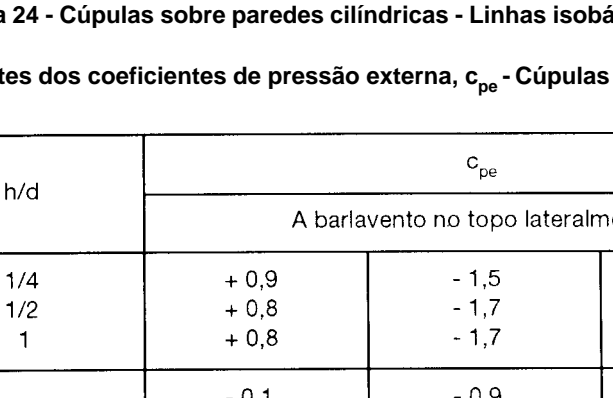


Figura 24 - Cúpulas sobre paredes cilíndricas - Linhas isobáricas

Tabela 31 - Valores limites dos coeficientes de pressão externa, c_{pe} - Cúpulas sobre paredes cilíndricas

f/d	h/d	c_{pe}		
		A barlavento no topo lateralmente		
1/2	1/4	+ 0,9	- 1,5	- 0,4
	1/2	+ 0,8	- 1,7	- 0,4
	1	+ 0,8	- 1,7	- 0,5
1/6 1/10 1/15 1/20	1/4	- 0,1	- 0,9	- 0,4
		- 1,2	- 0,6	- 0,3
		- 1,4	- 0,5	- 0,3
		- 1,4	- 0,4	- 0,2
1/6 1/10 1/15 1/20	1	- 1,4	- 1,1	- 0,4
		- 1,7	- 0,8	- 0,4
		- 1,5	- 0,5	- 0,4
		- 1,4	- 0,5	- 0,4

Nota: Para coeficientes de pressão na parede cilíndrica, devem ser adotados os valores dados na Tabela 9.

Arquivo de impressão gerado em 08/08/2016 02:48:12 de uso exclusivo de UNIVERSIDADE DE SAO PAULO - SEF

ANEXO F - Informações adicionais

Resultados de ensaios recentes são apresentados neste Anexo, os quais são aplicáveis a edificações com as relações entre as dimensões indicadas nas respectivas tabelas. Extrapolações podem ser feitas para proporções próximas a estas.

Os ensaios foram realizados com simulação das principais características de ventos naturais, podendo ser aplicados a qualquer categoria de terreno, com erro tolerável.

Superfícies em que ocorrem variações consideráveis de pressão foram subdivididas, e coeficientes de forma C_e são dados para cada uma das partes.

Para zonas com altas sucções, são apresentados valores

médios de coeficientes de pressão (C_{pe} médio), os quais devem ser usados somente para o cálculo das forças do vento nas respectivas zonas, aplicando-se ao dimensionamento verificação e ancoragem de elementos de vedação e da estrutura secundária.

São válidas as observações feitas em 6.1.3.

Tabela 32 - Coeficientes de pressão e de forma, externos, para telhados com duas águas, simétricos, de calha central, em edificações de planta retangular (usar S_2 correspondente à altura h)

h/b	a/b	h _p '/h	C _e			
			α = 90°		α = 0°	
			EF	GH	EG	FH
0,5	1	0,05	-0,6	-0,2	-0,7	-0,1
		0,1 a 0,2	-0,7	-0,4	-0,7	-0,3
	2	0,05	-0,8	-0,3	-0,4	+0,2
		0,1 a 0,2	-0,8	-0,5	-0,5	+0,2

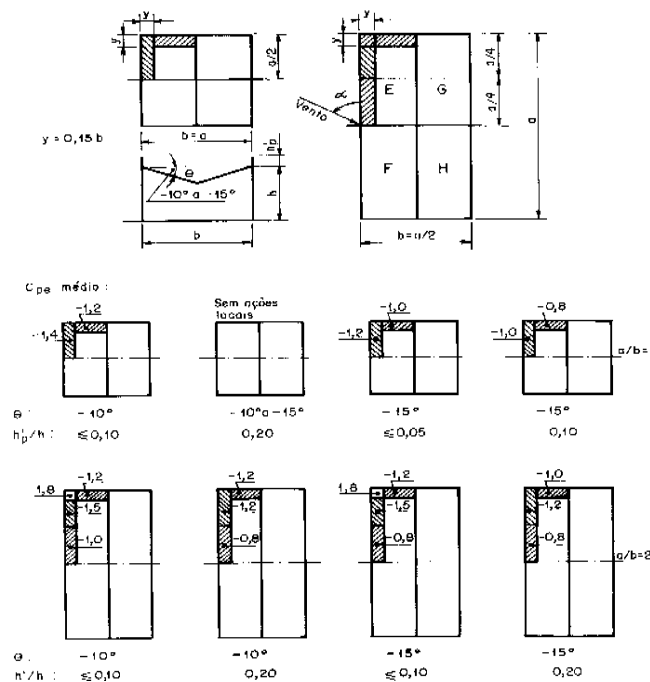
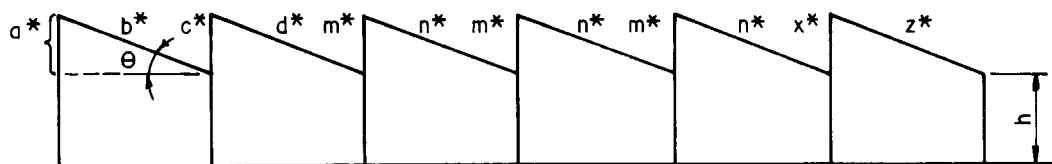
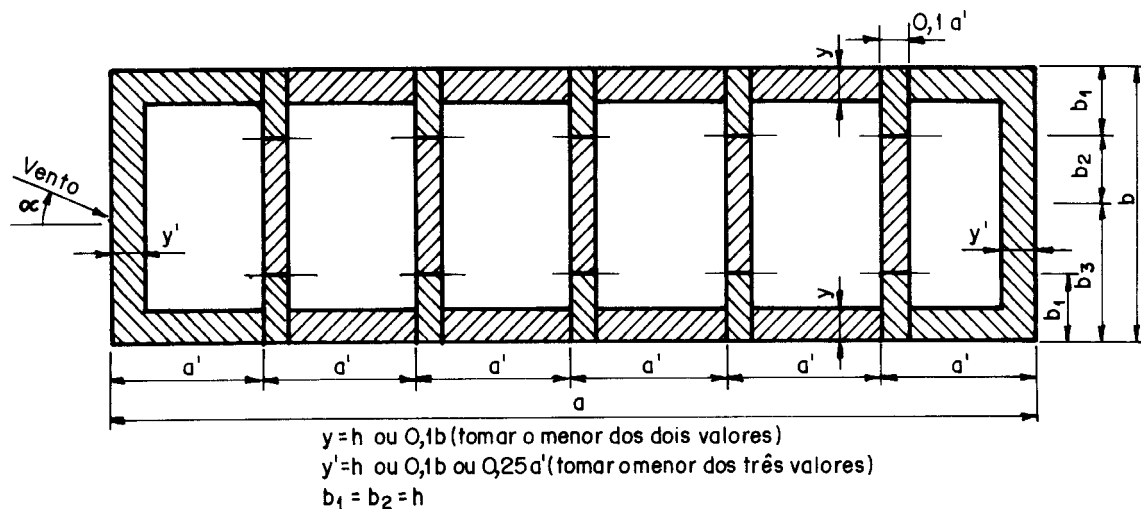


Tabela 33 - Coeficientes de pressão e de forma, externos, para telhados múltiplos com uma água vertical, de tramos iguais



As faixas paralelas ao lado maior do pavilhão (de largura y) incluem as faces verticais (a^*, c^*, m^*, x^*)

Inclinação do telhado θ	Ângulo de incidência do vento α	C_e								C_{pe} médio	
		Primeiro tramo		Primeiro tramo intermediário		Demais tramos intermediários		Último tramo		[diagonal lines]	[diagonal lines]
		a^*	b^*	c^*	d^*	m^*	n^*	x^*	z^*		
10°	0°	+0,6	-0,6	-0,5	-0,2	+0,2	-0,2	+0,2	-0,2	-2,0	-1,5
	180°	-0,2	-0,1	-0,2	-0,1	-0,2	-0,2	-0,4	-0,2		
15°	0°	+0,6	-0,7	-0,6	-0,2	+0,1	-0,2	+0,1	-0,3		
	180°	-0,2	-0,1	-0,2	-0,1	-0,2	-0,2	-0,5	-0,2		
30°	0°	+0,7	-0,7	-0,6	-0,4	+0,1*	-0,2	+0,1	-0,2		
	180°	-0,2	-0,1	-0,1	-0,1	-0,2	-0,1*	-0,6	+0,1		

* $C_e = -0,3$ no segundo tramo intermediário; * $C_e = 0,5$ no último tramo intermediário.

Ângulo de incidência do vento α	Inclinação do telhado θ	C_e na distância		
		b_1	b_2	b_3
90°	10°	-0,8	-0,6	-0,2
	15°	-0,8	-0,6	-0,2
	30°	-0,9	-0,6	-0,3

Notas: a) A relação entre as dimensões $a \times b \times h$ dos modelos ensaiados é a seguinte:

- para $\theta = 10^\circ$ e 15° : $2 \times 1 \times 1/4$ e $2 \times 1 \times 1/8$;
- para $\theta = 30^\circ$: $4 \times 1 \times 1/2$, $4 \times 1 \times 1/3$, $3 \times 1 \times 1/4$ e $10 \times 1 \times 1/3$.

b) Forças de atrito:

- para $\alpha = 90^\circ$: as forças horizontais de atrito devem ser determinadas de acordo com 6.4;
- para $\alpha = 0^\circ$ e 180° : $F = C'q$ a b , sendo $C' = 0,1$ para $\alpha = 0^\circ$ e $C' = 0,0018^\circ + 0,02$ para $\alpha = 180^\circ$ (8° : ângulo 8 em graus).

ANEXO G - Efeitos de vizinhança

Há certas situações em que é necessário considerar a influência de edificações situadas nas vizinhanças daquela em estudo. Estas edificações podem causar aumento das forças do vento de três modos diferentes:

G.1 Por efeito Venturi

Edificações vizinhas podem, por suas dimensões, forma e orientação, causar um "afunilamento" do vento, acelerando o fluxo de ar, com conseqüente alteração nas pressões. Este efeito aparece principalmente em edificações muito próximas, caso em que já foram observados coeficientes de pressão negativos (sucções) excedendo, em módulo, o valor 2,0. Estas pontas de sucção verificaram-se nas paredes confrontantes das duas edificações, próximo à aresta de barlavento.

G.2 Por deflexão do vento na direção vertical

Edificações altas defletem para baixo parte do vento que incide em sua fachada de barlavento, aumentando a velocidade em zonas próximas ao solo. Edificações mais baixas, situadas nestas zonas, poderão ter as cargas do vento aumentadas por este efeito, com os coeficientes de forma atingindo valores entre - 1,5 e - 2,0,

G.3 Pela turbulência da esteira

Uma edificação situada a sotavento de outra pode ser afetada sensivelmente pela turbulência gerada na esteira da edificação de barlavento, podendo causar efeitos dinâmicos ("efeitos de golpe") consideráveis e alterações nas pressões. Estas são particularmente importantes em edificações com coberturas e painéis de vedação feitos de materiais leves.

G.4 Determinação dos efeitos de vizinhança

Não é possível indicar valores numéricos para efeitos de vizinhança de um modo genérico e normativo.

Estes efeitos podem ser determinados por ensaios em túnel de vento, em que se reproduzem as condições de vizinhança e as características do vento natural que possam influir nos resultados. O problema é agravado pela possibilidade de alterações desfavoráveis das condições de vizinhança durante a vida útil da edificação em estudo.

Uma indicação aproximada dos aumentos que podem sofrer os coeficientes aerodinâmicos por efeitos de vizinhança será dada a seguir.

Seja:

s = afastamento entre os planos das faces confrontantes de duas edificações altas vizinhas, sendo $a \times b$ as dimensões em planta das edificações ($a \times b$ entre 1×1 e 4×1)

d^* = a menor das duas dimensões:

- lado menor b ;

- semidiagonal $\frac{1}{2} \sqrt{a^2 + b^2}$

FV = fator de efeito de vizinhança, definido pela relação:

$$FV = \frac{C \text{ na edificação com vizinhança}}{C \text{ na edificação isolada}}$$

C = coeficiente aerodinâmico em estudo (C_e , c_{pe} médio, C_a)

Os valores representativos de FV são os seguintes:

- para coeficiente de arrasto, C_a (ver Figuras 4 e 5); para coeficiente de forma, C_e , e para valor médio do coeficiente de pressão, c_{pe} médio, em paredes confrontantes (faces paralelas ao vento na Tabela 4):

$$s/d^* \leq 1,0 \dots\dots\dots FV = 1,3$$

$$s/d^* \geq 3,0 \dots\dots\dots FV = 1,0$$

- para coeficiente de forma, C_e , e para valor médio do coeficiente de pressão, c_{pe} médio, na cobertura (ver Tabela 5):

$$s/d^* \leq 0,5 \dots\dots\dots FV = 1,3$$

$$s/d^* \geq 3,0 \dots\dots\dots FV = 1,0$$

Interpoliar linearmente para valores intermediários de s/d^* .

Os fatores de efeito de vizinhança são considerados até a altura do topo dos edifícios vizinhos.

Os ensaios em que se baseiam as recomendações anteriores foram feitos com dois ou alguns poucos modelos de alturas aproximadamente iguais. Para o caso de muitos edifícios vizinhos nestas condições, os fatores de vizinhança geralmente serão menores, podendo ficar abaixo de 1,0. Entretanto, pode haver incidências do vento que causem valores de FV próximos aos indicados anteriormente, principalmente quando há "vazios" nas vizinhanças do edifício em estudo.

Efeitos de vizinhança no coeficiente de torção, C_t , foram considerados em 6.6.

ANEXO H - Efeitos dinâmicos em edificações esbeltas e flexíveis

Certas edificações esbeltas e flexíveis apresentam comportamento intrinsecamente dinâmico, quando expostas ao vento, sendo que nem sempre a velocidade mais desfavorável é a velocidade máxima prevista para o vento. Torna-se necessário estudar sua estabilidade, por via matemática e/ou experimental, em uma gama bastante extensa de velocidades do vento. A resposta dinâmica na edificação à excitação do vento depende não só de sua forma externa, mas também dos materiais empregados, do amortecimento e da rigidez estrutural.

Em geral, as vibrações são originadas por uma ou mais das seguintes causas:

H.1 Desprendimento cadenciado de vórtices

Movimentos transversais à direção do vento podem ser produzidos por estes vórtices se uma das frequências naturais da estrutura ou de um elemento estrutural for igual à frequência de desprendimento de um par destes vórtices, dentro da faixa de velocidade esperada para o vento. Este fenômeno pode ser particularmente nocivo em chaminés e torres cilíndricas metálicas.

A energia dos vórtices e a correlação espacial de seu desprendimento são influenciadas, entre outros fatores, pela oscilação da estrutura ou elemento estrutural e pelas características da turbulência do vento.

Os efeitos sobre a estrutura ou elemento estrutural aumentam com a diminuição da turbulência do vento e do amortecimento estrutural.

A velocidade crítica do vento, V_{cr} , é a velocidade para a qual a frequência de desprendimento de um par de vórtices coincide com uma das frequências naturais da estrutura ou de um elemento estrutural. Esta velocidade é obtida pela expressão:

$$V_{cr} = \frac{fL}{St}$$

Onde:

f = frequência natural da estrutura

L = dimensão característica

St = número de Strouhal

Efeitos dinâmicos são possíveis se a velocidade crítica for igual ou inferior à máxima velocidade média, \bar{V} , prevista para o local da edificação.

Para seção circular ($Re = 70000 \bar{V} d$):

L : diâmetro do cilindro

$St: 10^3 < Re < 2 \cdot 10^5 - St = 0,20$

$Re > 10^6 - St = 0,28$

Interpolar linearmente para valores intermediários de Re .

Para placa perpendicular ao vento:

L : largura l_1

$St = 0,14$

Para seção retangular; vento perpendicular à face maior:

L : largura l_1

$St = 0,15$

Para perfis de faces planas:

L : largura l_1

$St: 0,12$ a $0,16$ (em geral)

Como uma indicação aproximada, a velocidade média, \bar{V} , pode ser calculada sobre um intervalo de tempo entre 30 s e 60 s (10 a 30 períodos de desprendimento de um par de vórtices, dependendo do amortecimento estrutural).

Sendo a velocidade do vento variável com a altura, a frequência de desprendimento dos vórtices será também variável ao longo da altura, o que diminui sensivelmente os efeitos sobre a estrutura ou elemento estrutural, pela falta de sincronismo da força excitadora.

H.2 Efeitos de golpe

A edificação sobre efeitos dinâmicos causados pela turbulência existente na esteira de outra edificação. Estes efeitos podem ser consideráveis, tanto em edificações leves e esbeltas, como em edifícios de grande altura e esbeltez.

H.3 Galope

O efeito denominado galope é devido a forças determinadas pelo movimento da edificação e por sua forma. Entre as formas sensíveis a este fenômeno, estão as edificações prismáticas de seção retangular e triangular. O galope aparece ao ser excedida uma certa velocidade do vento, produzindo oscilações transversais à direção do vento. Estas oscilações aumentam em amplitude com a velocidade do vento, podendo ser muito maiores do que as provocadas por vórtices cadenciados. São propensas a este fenômeno edificações esbeltas, leves e flexíveis, tais como pilares vazados de viadutos de grande altura.

H.4 Drapejamento

Trata-se de efeito dinâmico que envolve dois ou mais graus de liberdade da estrutura, com acoplamento de vibrações. É um fenômeno típico de estruturas esbeltas com proporções semelhantes às de asa de avião, tal como um edifício muito alto e esbelto, de seção retangular não próxima do quadrado.

H.5 Energia contida na turbulência atmosférica

Apesar de as rajadas de vento constituírem um fenômeno aleatório, as características de admitância mecânica da estrutura podem fazer com que a energia cinética contida nas rajadas de vento origine uma oscilação não desprezível da edificação. Para maiores detalhes, ver Capítulo 9 e Anexo I.

ANEXO I - Determinação da resposta dinâmica devida à turbulência atmosférica

I.1 Método simplificado

Será determinada a ação do vento, na direção da velocidade média, em um edifício de seção quadrada de 120,00 m de altura e 24,00 m de lado, localizado em terreno de categoria IV, sendo a velocidade $V_0 = 45$ m/s e os parâmetros $S_1 = 1,0$ e $S_3 = 1,0$.

Serão analisadas as seguintes alternativas:

- caso a: edifício com estrutura de concreto, na qual as forças horizontais são resistidas exclusivamente por pórticos.
- caso b: idem, com estrutura resistente de aço (uniões soldadas).

I.1.1 Calcula-se, primeiramente (ver 9.2.1):

$$\bar{V}_p = 0,69 \times 45 \times 1 \times 1 = 31,05 \text{ m/s}$$

I.1.2 Os períodos fundamentais, para ambos os casos, foram baseados em medições feitas em edifícios similares. A forma modal (parâmetro γ) e a razão de amortecimento crítico foram obtidas da Tabela 19:

- caso a: $T_1 = 1,85$ s, $\gamma = 1$, $\zeta = 0,02$;
- caso b: $T_1 = 2,8$ s, $\gamma = 1$, $\zeta = 0,01$.

I.1.3 Determinação do coeficiente de amplificação dinâmica ξ :

$$\text{- caso a: } \bar{V}_p / f_1 L = 31,05 \times 1,85 / 1800 = 0,032$$

Do gráfico da Figura 17, obtém-se, para $l_1/h = 24/120 = 0,2$ e $\zeta = 0,02$:

h (m):	25	100	300
ξ	1,69	1,16	0,62

$$\text{- caso b: } \bar{V}_p / f_1 L = 31,05 \times 2,8 / 1800 = 0,048$$

Do gráfico da Figura 17, obtém-se, para $l_1/h = 24/120 = 0,2$ e $\zeta = 0,01$:

h (m):	25	100	300
ξ		1,50	0,88

Os valores correspondentes a $h = 120$ m podem ser determinados por interpolação gráfica, como ilustrado na Figura 25, resultando:

- caso a: $\xi = 1,07$ (concreto);
- caso b: $\xi = 1,40$ (aço).

Calculam-se, a seguir (ver 9.3.1):

$$q_0 b^2 = 0,613 \times 31,05^2 \times 0,71^2 = 298 \text{ N/m}^2$$

$$\frac{1+2\gamma}{1+\gamma+p} = \frac{1+2}{1+1+0,23} = 1,345$$

A variação da pressão dinâmica com a altura é dada pela expressão (q em N/m^2 , z em m):

$$\text{- caso a: } q(z) = 298 [(z/10)^{0,46} + (120/10)^{0,23} (z/120)^1 \times 1,345 \times 1,07]$$

$$q(z) = 298 [(z/10)^{0,46} + 0,212 (z/10)]$$

$$\text{- caso b: } q(z) = 298 [(z/10)^{0,46} + (120/10)^{0,23} (z/120)^1 \times 1,345 \times 1,40]$$

$$q(z) = 298 [(z/10)^{0,46} + 0,277 (z/10)]$$

No topo do edifício ($z = 120$ m), a pressão dinâmica resulta igual a 1693 N/m^2 no caso de edifício com estrutura de concreto armado e a 1925 N/m^2 no caso de edifício com estrutura de aço. O método estático conduz a um único valor, de 1557 N/m^2 (categoria IV, classe C, vento de baixa turbulência):

$$V_k = V_0 S_1 S_2 S_3 = 45 \times 1 \times 1,12 \times 1 = 50,4 \text{ m/s}$$

$$q = 0,613 V_k^2 = 1557 \text{ N/m}^2$$

I.1.4 A força estática equivalente, por unidade de altura, é obtida pela expressão (ver 9.3.1):

$$q(z) l_1 C_a$$

sendo l_1 a largura do edifício, igual a 24,00 m. O coeficiente de arrasto, C_a , é obtido do gráfico da Figura 4, ou, para os raros casos de vento de alta turbulência, do gráfico da Figura 5, sendo seu valor considerado invariável com Z .

I.2 Modelo discreto

Será determinada a ação do vento, na direção da velocidade média, em uma chaminé de concreto armado com as características indicadas na Tabela 34. As propriedades do modelo adotado na análise dinâmica estão indicadas na Tabela 35. Foi calculada a frequência fundamental de vibração da chaminé, obtendo-se $f_1 = 0,26$ Hz. A forma do modo fundamental de vibração está dada também na Tabela 35, adotando-se uma razão de amortecimento crítico $\xi = 0,01$. O coeficiente de arrasto é $C_a = 0,6$, tendo em vista o número de Reynolds e a rugosidade da superfície da chaminé.

Sendo $V_0 = 39,4$ m/s, $S_1 = S_3 = 1$, a velocidade de projeto resulta igual a:

$$\bar{V}_p = 0,69 \times 40 = 27,2 \text{ m/s}$$

$$\bar{V}_p / f_1 L = 27,2 / (0,26 \times 1800) = 0,058$$

O terreno tem rugosidade de categoria III. Da Figura 16 obtém-se, para $\bar{V}_p / f_1 L = 0,058$, valores de ξ para $h = 25$, 100 e 300 m e relações $l_1/h = 0$ e 0,2. Por interpolação gráfica, chega-se a $\xi = 1,43$. Da Tabela 20, obtém-se $p = 0,185$ e $b = 0,86$.

A seguir, calcula-se (ver 9.3.2):

$$\bar{q}_0 = 0,613 \bar{V}_p^2 = 0,613 (27,2)^2 = 453,52 \text{ N/m}^2$$

A interpolação gráfica que permitiu determinar ξ está reproduzida na Figura 26, enquanto que a Tabela 36 mostra a marcha de cálculo para a determinação das forças na chaminé, para o modo fundamental de vibração ($j = 1$).

Fórmulas (ver 9.3.2.1) e os valores auxiliares:

$$\beta_i = C_a \frac{A_i}{A_o} \left(\frac{z_i}{z_r} \right)^p = 0,6 \frac{A_i}{A_o} \left(\frac{z_i}{10} \right)^{0,185}$$

$$\psi_i = m_i/m_o = m_i/10^6$$

$$F_H = \bar{q}_o b^2 A_o \frac{\sum \beta_i x_i}{\psi_i x_i^2} \xi = 453,52 \times 0,86^2 \times$$

$$\times 1292 \frac{0,6 \times 0,45917}{0,39984} \times 1,43$$

$$F_H = 427002 \text{ N}$$

$$\bar{x}_i = \bar{q}_o b^2 C_a A_i \left(\frac{z_i}{z_r} \right)^{2p} = 453,52 \times 0,86^2 \times 0,6 A_i \left(\frac{z_i}{10} \right)^{0,37}$$

$$\bar{X}_i = 201,25 A_i \left(\frac{z_i}{10} \right)^{0,37} \text{ N}$$

$$\hat{X}_i = F_H \psi_i x_i - 427 \psi_i x_i \text{ kN}$$

$$X_i = \bar{X}_i + \hat{X}_i$$

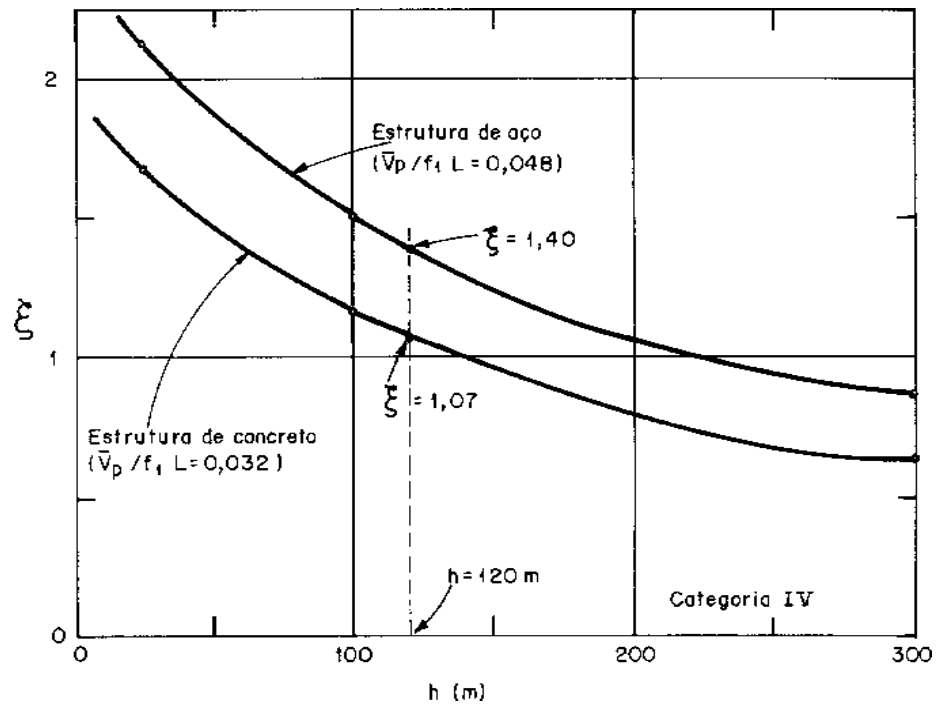


Figura 25 - Determinação gráfica do coeficiente de amplificação dinâmica ξ

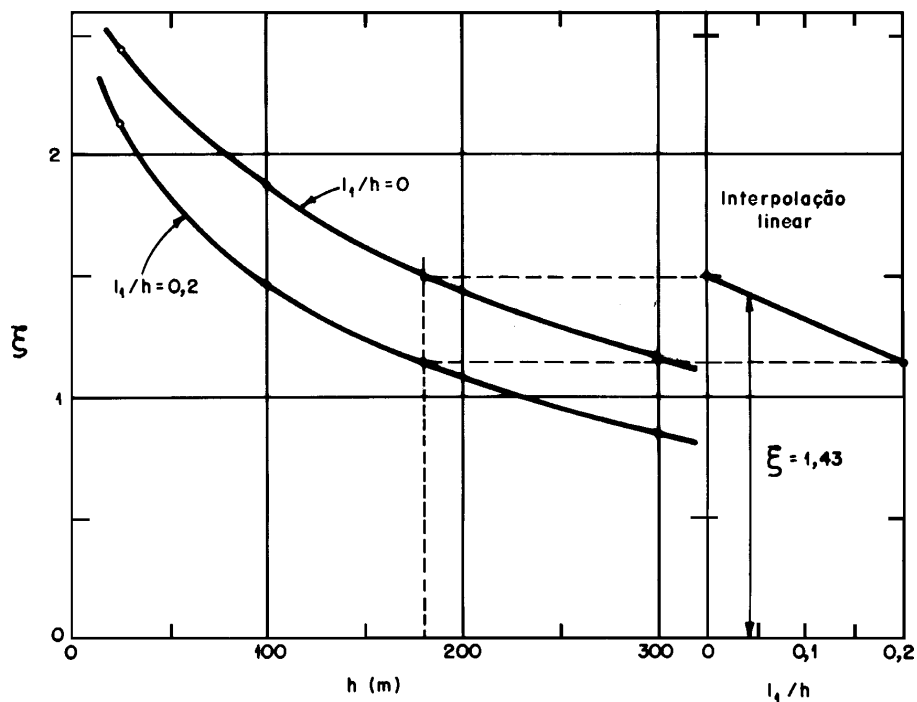


Figura 26 - Determinação gráfica do coeficiente de amplificação dinâmica ξ

Tabela 34 - Características da chaminé - Altura h = 180 m

z (m)	Diâmetro externo (m)	Espessura da parede (m)	Massa (kg/m)	Momento de inércia (m ⁴)
180	4,75	0,17	9400	6,4
130	5,90	0,17	10900	12,6
80	7,42	0,25	17400	36,2
35	8,82	0,60	38700	131,6
0	9,86	0,60	43600	187,9

Tabela 35 - Propriedades do modelo adotado

z _i (m)	x _i	m _i (kg)	A _i (m ²)	C _{a,i}
180	1,00	70900	36,3	0,6
165	0,83	146200	76,4	0,6
150	0,68	153700	81,6	0,6
135	0,56	163100	86,9	0,6
120	0,46	174400	93,0	0,6
105	0,36	195000	99,9	0,6
90	0,28	232500	107,2	0,6
75	0,20	292500	114,0	0,6
60	0,14	463800	141,4	0,6
40	0,07	750000	173,2	0,6
20	0,03	1254000	282,5	0,6

Tabela 36 - Determinação das forças médias, flutuantes e totais na chaminé para o modo fundamental (j = 1)

i	z _i (m)	A _i (m ²)	A _i /A ₀	x _i	$\beta_i x_i / C_a$	ψ_i	$\psi_i x_i^2$	\bar{X}_i (kN)	\hat{X}_i (kN)	X _i (kN)
1	180	36,3	0,0281	1,00	0,04797	0,0709	0,07090	21,29	30,27	51,57
2	165	76,4	0,0591	0,83	0,08239	0,1462	0,10072	43,38	51,81	95,19
3	150	81,6	0,0632	0,68	0,07093	0,1537	0,07107	44,73	44,63	89,36
4	135	86,9	0,0673	0,56	0,06100	0,1631	0,05115	45,81	39,00	84,81
5	120	93,0	0,0720	0,46	0,05245	0,1744	0,03690	46,94	34,26	81,20
6	105	99,9	0,0773	0,36	0,04299	0,1950	0,02527	47,99	29,98	77,97
7	90	107,2	0,0830	0,28	0,03490	0,2325	0,01823	48,64	27,80	76,44
8	75	114,0	0,0882	0,20	0,02561	0,2925	0,01170	48,35	24,98	73,33
9	60	141,4	0,1094	0,14	0,02134	0,4638	0,00909	55,22	27,73	82,95
10	40	173,2	0,1341	0,07	0,01213	0,7500	0,00368	58,22	22,42	80,64
11	20	282,5	0,2187	0,03	0,00746	1,2540	0,00113	73,47	16,06	89,53

$$m_0 = 10^6 \text{ kg}; A_0 = \sum A_i = 1292 \text{ m}^2; \sum \beta_i x_i = 0,6 \times 0,45917; \sum \psi_i x_i^2 = 0,39984$$

ÍNDICE

Itens	Página
1 Objetivo	1
2 Convenções literais	1
2.1 Letras romanas maiúsculas	1
2.2 Letras romanas minúsculas	2
2.3 Letras gregas	3
3 Definições	3
3.1 Barlavento	3
3.2 Reticulado	3
3.3 Sobrepressão	3
3.4 Sotavento	4
3.5 Sucção	4
3.6 Superfície frontal	4
3.7 Vento básico	4
3.8 Vento de alta turbulência	4
3.9 Vento de baixa turbulência	4
4 Procedimento para o cálculo das forças devidas ao vento nas edificações	4
4.1 Vento sobre estruturas parcialmente executadas	4
4.2 Determinação das forças estáticas devidas ao vento	4
4.2.1 Coeficientes de pressão	4
4.2.2 Coeficientes de forma	4
4.2.3 Coeficientes de força	5
4.3 Determinação dos efeitos dinâmicos do vento	5
5 Velocidade característica do vento	5
5.1 Velocidade básica do vento, V_o	5
5.2 Fator topográfico, S_1	5
5.3 Rugosidade do terreno, dimensões da edificação e altura sobre o terreno: Fator S_2	8
5.3.1 Rugosidade do terreno	8
5.3.2 Dimensões da edificação	8
5.3.3 Altura sobre o terreno	9
5.4 Fator estatístico S_3	10
5.5 Mudança de rugosidade do terreno	11
5.5.1.1 Transição para categoria de rugosidade maior ($z_{01} > z_{02}$)	11
5.5.1.2 Transição para categoria de rugosidade menor ($z_{01} < z_{02}$)	11
6 Coeficientes aerodinâmicos para edificações correntes	12
6.1 Coeficientes de pressão e de forma, externos	12
6.2 Coeficientes de pressão interna	12
6.3 Coeficientes de arrasto	19
6.4 Coeficientes de atrito	20
6.5 Reduções nos coeficientes de forma e de arrasto	21
6.6 Excentricidade das forças de arrasto	21
7 Coeficientes de força para barras prismáticas e reticulados	21
7.1 Barras prismáticas	21
7.2 Barras prismáticas de faces planas	21

Itens	Página
7.3 Barras prismáticas de seção circular	21
7.4 Fios e cabos	26
7.5 Reticulados planos isolados	26
7.6 Reticulados planos múltiplos.....	27
7.7 Torres reticuladas	27
8 Coeficientes de força para muros, placas e coberturas isoladas	32
8.1 Muros e placas retangulares.....	32
8.2 Coberturas isoladas a águas planas	33
9 Efeitos dinâmicos devidos à turbulência atmosférica	33
9.1 Considerações gerais.....	33
9.2 Dados de entrada para a determinação da resposta dinâmica na direção do vento	34
9.2.1 Velocidade de projeto \bar{V}_p	34
9.2.2 Características dinâmicas da estrutura	34
9.2.2.1 Modelo contínuo simplificado.....	34
9.2.2.2 Modelo discreto	34
9.3 Cálculo da resposta dinâmica na direção do vento	36
9.3.1 Método simplificado	36
9.3.2 Modelo discreto	36
9.3.2.1 Determinação das contribuições modais	36
9.3.2.2 Combinação das contribuições modais	36
9.4 Cálculo da resposta dinâmica transversal ao vento	36
9.5 Cálculo de acelerações máximas para verificação do conforto	36
ANEXO A - Velocidade normalizada S_2 e intervalo de tempo	42
A.1 Fator S_2	42
A.2 Intervalo de tempo	42
ANEXO B - Fator estatístico S_3 para probabilidade P_m e vida útil de edificação de m anos	45
ANEXO C - Localização e altitude das estações meteorológicas	46
ANEXO D - Determinação do coeficiente de pressão interna	47
ANEXO E - Coeficientes aerodinâmicos para coberturas curvas	50
E.1 Abóbadas cilíndricas de seção circular	50
E.2 Cúpulas	53
E.2.1 Cúpulas sobre o terreno	53
E.2.2 Cúpulas sobre paredes cilíndricas	53
ANEXO F - Informações adicionais	56
ANEXO G - Efeitos de vizinhança	58
G.1 Por efeito Venturi	58
G.2 Por deflexão do vento na direção vertical	58
G.3 Pela turbulência da esteira	58
G.4 Determinação dos efeitos de vizinhança	58
ANEXO H - Efeitos dinâmicos em edificações esbeltas e flexíveis	59
H.1 Desprendimento cadenciado de vórtices.....	59
H.2 Efeitos de golpe	59
H.3 Galope	59
H.4 Drapejamento	59
H.5 Energia contida na turbulência atmosférica	59

Itens	Página
ANEXO I - Determinação da resposta dinâmica devida à turbulência atmosférica	60
I.1 Método simplificado.....	60
I.2 Modelo discreto	60
Figura 1 - Isopletas da velocidade básica V_o (m/s)	6
Figura 2 - Fator topográfico $S_1(z)$	7
Figura 3 - Perfil de S_2 a sotavento de uma mudança de rugosidade	11
Figura 4 - Coeficiente de arrasto, C_a , para edificações paralelepípedicas em vento de baixa turbulência	20
Figura 5 - Coeficiente de arrasto, C_a , para edificações paralelepípedicas em vento de alta turbulência	24
Figura 6 - Coeficiente de arrasto, C_a , para reticulados planos formados por barras prismáticas de cantos vivos ou levemente arredondados	27
Figura 7 - Coeficiente de arrasto, C_a , para reticulados planos formados por barras de seção circular	28
Figura 8 - Fator de proteção, η , para dois ou mais reticulados planos paralelos igualmente afastados	29
Figura 9 - Coeficiente de arrasto, C_a , para torres reticuladas de seção quadrada e triangular equilátera, formadas por barras prismáticas de cantos vivos ou levemente arredondados	29
Figura 10 - Coeficiente de arrasto, C_a , para torres reticuladas de seção quadrada, formadas por barras de seção circular - Vento incidindo perpendicularmente a duas faces paralelas	30
Figura 11 - Coeficiente de arrasto, C_a , para torres reticuladas de seção quadrada, formadas por barras de seção circular - Vento incidindo segundo uma diagonal	30
Figura 12 - Coeficiente de arrasto, C_a , para torres reticuladas de seção triangular equilátera, formadas por barras de seção circular - Vento de qualquer direção	31
Figura 13 - Esquema para modelo dinâmico discreto	35
Figura 14 - Coeficiente de amplificação dinâmica, ξ , para terreno de categoria I.....	37
Figura 15 - Coeficiente de amplificação dinâmica, ξ , para terreno de categoria II	38
Figura 16 - Coeficiente de amplificação dinâmica, ξ , para terreno de categoria III	39
Figura 17 - Coeficiente de amplificação dinâmica, ξ , para terreno de categoria IV	40
Figura 18 - Coeficiente de amplificação dinâmica, ξ , para terreno de categoria V	41
Figura 19 - Pressão interna em andar tipo de edifício	47
Figura 20 - Pressão interna em pavilhão industrial.....	48
Figura 21 - Abóbadas cilíndricas de seção circular com $0,5 l_2 < l_1 < 3 l_2$	50
Figura 22 - Abóbadas cilíndricas de seção circular	52
Figura 23 - Cúpulas sobre terreno - Linhas isobáricas	54
Figura 24 - Cúpulas sobre paredes cilíndricas - Linhas isobáricas	55
Figura 25 - Determinação gráfica do coeficiente de amplificação dinâmica ξ	61
Figura 26 - Determinação gráfica do coeficiente de amplificação dinâmica ξ	61
Tabela 1 - Parâmetros meteorológicos	9
Tabela 2 - Fator S_2	10
Tabela 3 - Valores mínimos do fator estatístico S_3	10
Tabela 4 - Coeficientes de pressão e de forma, externos, para paredes de edificações de planta retangular.....	14
Tabela 5 - Coeficientes de pressão e de forma, externos, para telhados com duas águas, simétricos, em edificações de planta retangular	15
Tabela 6 - Coeficientes de pressão e de forma, externos, para telhados com uma água, em edificações de planta retangular, com $h/b < 2s$	16

Itens	Página
Tabela 7 - Coeficientes de pressão e de forma, externos, para telhados múltiplos, simétricos, de tramos iguais, com $h \leq a'$	17
Tabela 8 - Coeficientes de pressão e de forma, externos, para telhados múltiplos, assimétricos, de tramos iguais, com água menor inclinada de 60° e com $h \leq a'$	18
Tabela 9 - Distribuição das pressões externas em edificações cilíndricas de seção circular	19
Tabela 10 - Coeficiente de arrasto, C_a , para corpos de seção constante.....	22
Tabela 11 - Valores do fator de redução K para barras de comprimento finito	25
Tabela 12 - Coeficientes de força, C_x e C_y , para barras prismáticas de faces planas de comprimento infinito	25
Tabela 13 - Coeficiente de arrasto, C_a , para barras prismáticas de seção circular e de comprimento infinito	26
Tabela 14 - Coeficiente de arrasto, C_a , para fios e cabos com $l/d > 60$	26
Tabela 15 - Componentes da força de arrasto nas faces de torres reticuladas de seção quadrada ou triangular equilátera	31
Tabela 16 - Coeficientes de força, C_p , para muros e placas retangulares	32
Tabela 17 - Coeficientes de pressão em coberturas isoladas a uma água plana.....	34
Tabela 18 - Coeficientes de pressão em coberturas isoladas a duas águas planas simétricas	34
Tabela 19 - Parâmetros para a determinação de efeitos dinâmicos	35
Tabela 20 - Expoente p e parâmetro b	36
Tabela 21 - Parâmetros b, p, $F_{r,II}$	42
Tabela 22 - Velocidade normalizada S_2	43
Tabela 23 - Fator estatístico S_3	45
Tabela 24 - Coeficientes de pressão externa, C_{pe} , para vento soprando perpendicularmente à geratriz da cobertura	51
Tabela 25 - Coeficientes de pressão externa, c_{pe} , para vento soprando paralelamente à geratriz da cobertura	51
Tabela 26 - Coeficientes de pressão externa, c_{pe} , para vento soprando obliquamente à geratriz da cobertura	51
Tabela 27 - Coeficientes de pressão externa, c_{pe} , para vento soprando perpendicularmente à geratriz da cobertura	51
Tabela 28 - Coeficientes de pressão externa, c_{pe} , para vento soprando paralelamente à geratriz da cobertura	52
Tabela 29 - Coeficientes de pressão externa, c_{pe} , para vento soprando obliquamente à geratriz da cobertura	53
Tabela 30 - Valores limites dos coeficientes de pressão externa, c_{pe} , e dos coeficientes de sustentação, C_s - Cúpulas sobre o terreno	54
Tabela 31 - Valores limites dos coeficientes de pressão externa, c_{pe} - Cúpulas sobre paredes cilíndricas	55
Tabela 32 - Coeficientes de pressão e de forma, externos, para telhados com duas águas, simétricos, de calha central, em edificações de planta retangular	56
Tabela 33 - Coeficientes de pressão e de forma, externos, para telhados múltiplos com uma água vertical, de tramos iguais	57
Tabela 34 - Características da chaminé	62
Tabela 35 - Propriedades do modelo adotado	62
Tabela 36 - Determinação das forças médias, flutuantes e totais na chaminé para o modo fundamental ($j = 1$)	62