

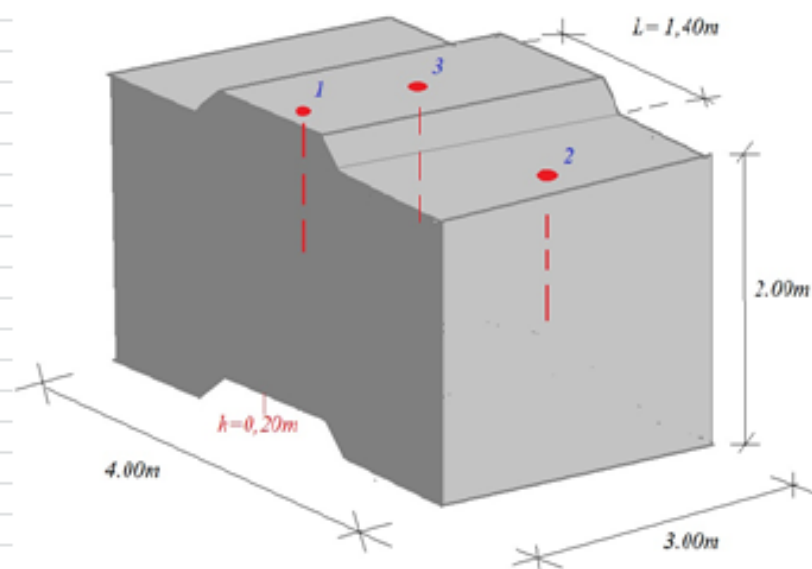
# Concretagem – parte 1

Eng. Flávio Maranhão  
Prof. Msc. Vitor Aly

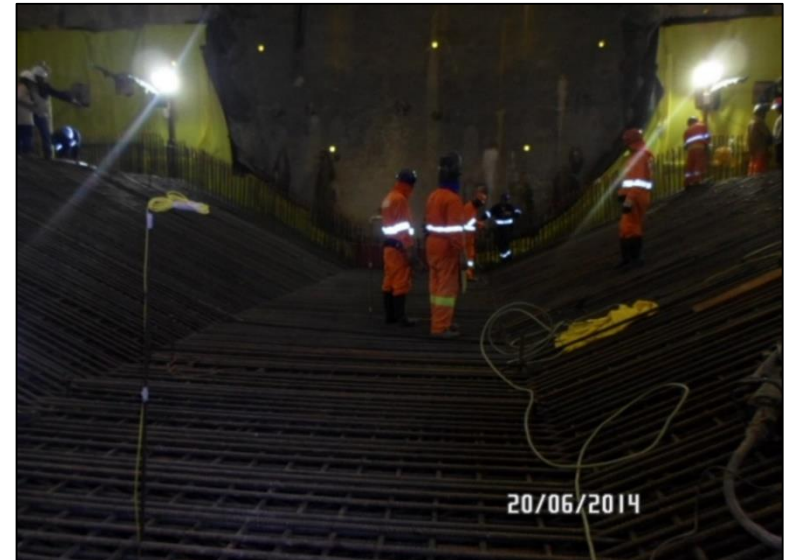
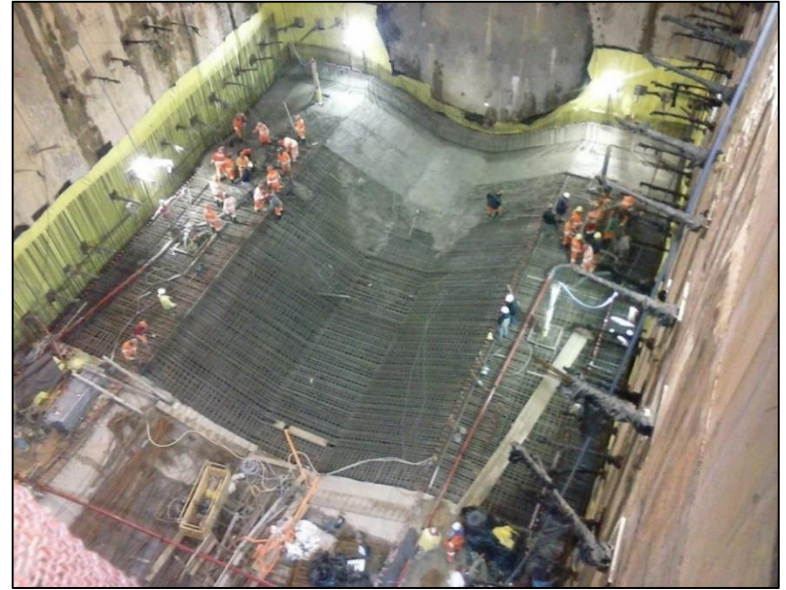
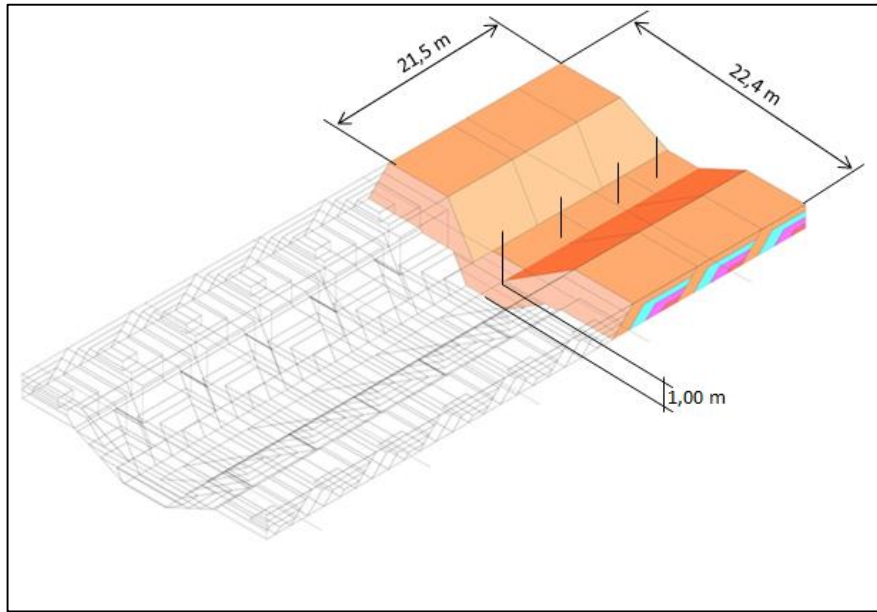
# Portos – Blocos de fundações

HH:MM	GRADES CENTIGRADES		
Time	Check Point # 1	Check Point # 2	Check Point # 3
22:00	33,5	33,3	32,8
23:00	31,8	31,7	31,7
00:00	31,6	31,6	31,7
01:00	31,2	31,9	32,3
02:00	34	33,9	35,4
03:00	37,8	38,1	39,6
04:00	39,5	40,7	43
05:00	46,6	47,7	51
07:00	55,5	50,5	55,2
08:00	51,5	50,4	58,5
09:00	57,4	57	61
11:00	59,5	56,5	65,3
14:00	60,9	58	72
18:39	61,2	59,2	73,2
08:50	57,5	55,2	78,1
14:21	58,6	57,4	80,4
16:00	58,4	56,2	78,2
17:00	57	56	78,4
18:00	56	55	77
19:00	55	53,8	76,5
20:00	55	53,8	77,2
21:00	54,6	53,1	76,9
22:00	54,2	52,4	76,6
23:00	53	51,1	75,4

Location Graph. For Check Points



# Laje de Fundo – Estação Moema



# Pontos de Atenção

---

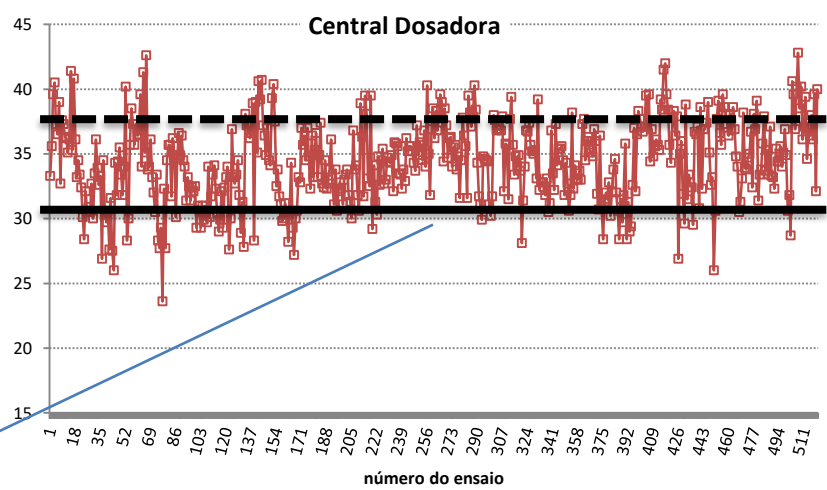
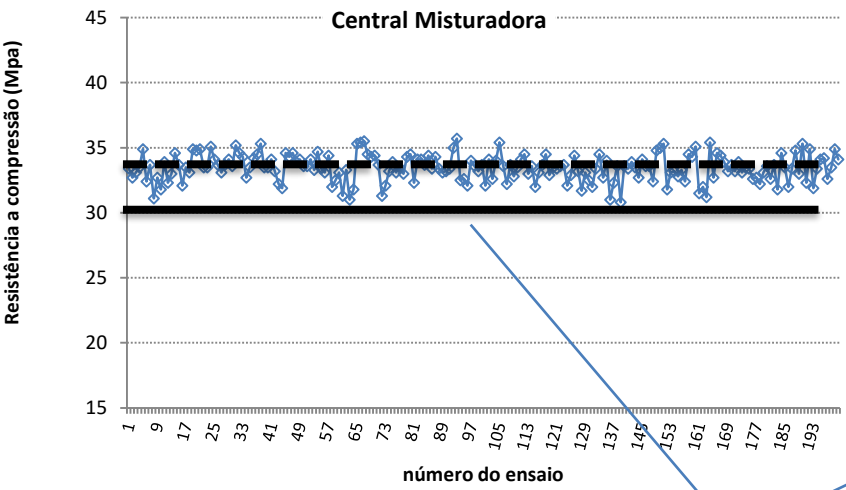
- Dimensionamento dos equipamentos e insumos
- Cuidados com as matérias primas
- Cuidados com o concreto
- Cuidados com a execução e controle

# Dimensionamento de equipamentos

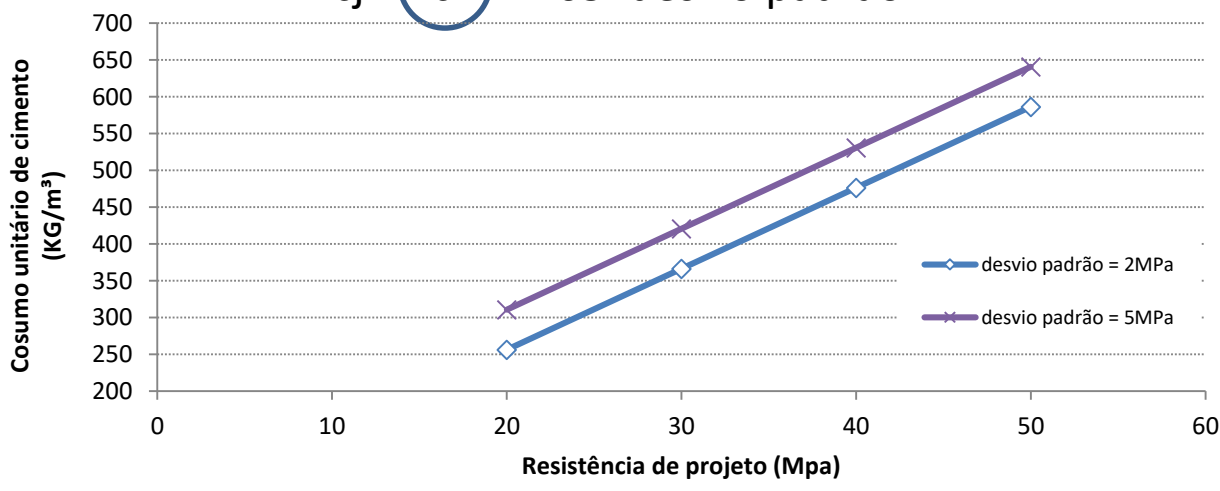
---

- Estoques de insumos
  - Central de concreto
  - Pá carregadeira
  - Caminhões betoneira
-

# Dimensionamento de equipamentos



$F_{cj} = F_{ck} + 1.65 * \text{desvio padrão}$



# Dimensionamento de equipamentos

---

- a) Quando houver assistência de um profissional legalmente habilitado, especializado em tecnologia do concreto, todos os materiais forem medidos em peso e houver medidor de água, corrigindo-se as quantidades de agregado miúdo e água em função do teor de umidade, e houver garantia de manutenção, no decorrer da obra, da homogeneidade dos materiais a serem empregados :

Sd = 4 MPa

- b) Quando houver assistência de um profissional habilitado, especializado em tecnologia do concreto, o cimento for medido em peso e os agregados em volume, e houver medidor de água, com correção do volume de agregado miúdo em função do teor de umidade :

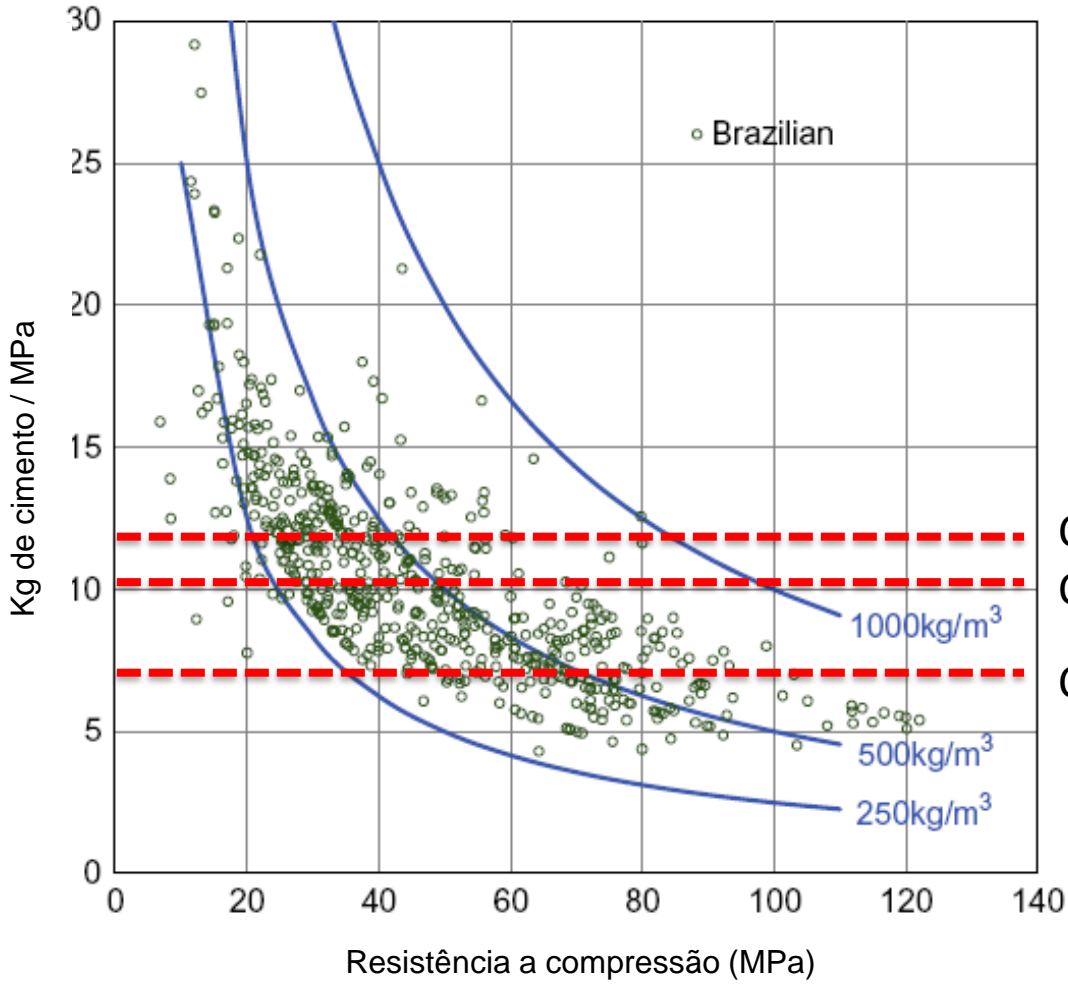
Sd= 5,5 MPa

- c) Quando o cimento for medido em peso e os agregados em volume e houver medidor de água, corrigindo-se a quantidade de água em função da umidade dos agregados simplesmente estimada:

Sd = 7 MPa

---

# Dimensionamento de equipamentos



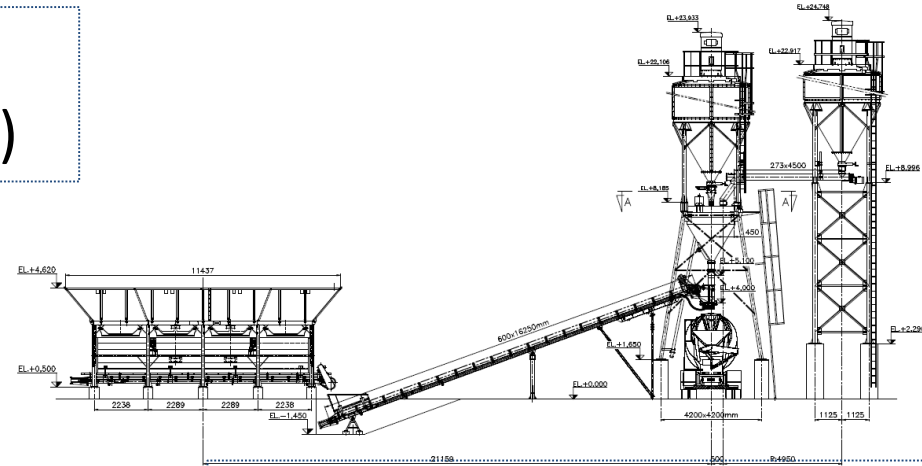
Central Towgo  
Central Dosadora de mercado  
Central Misturadora dedicada à obra



# Dimensionamento de equipamentos



Central Tow Go  
R\$65.000 (aprox.)



Central dosadora  
R\$350.000,00 (aprox.)



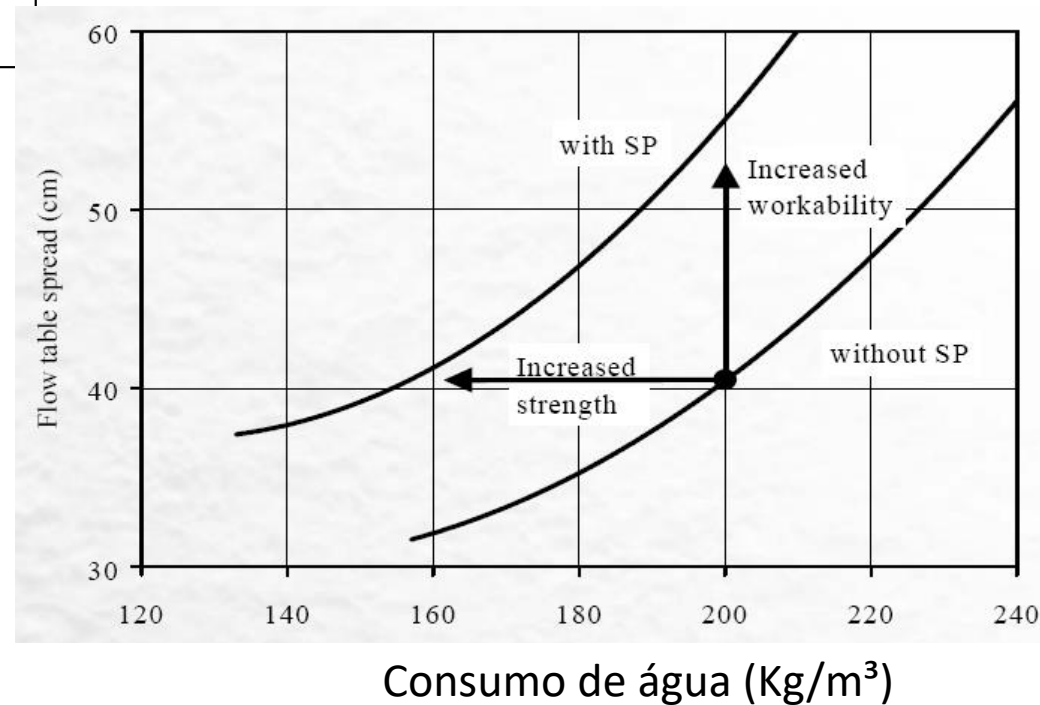
Central msturadora  
R\$1.500.000,00 (aprox.)

# Dimensionamento de equipamentos

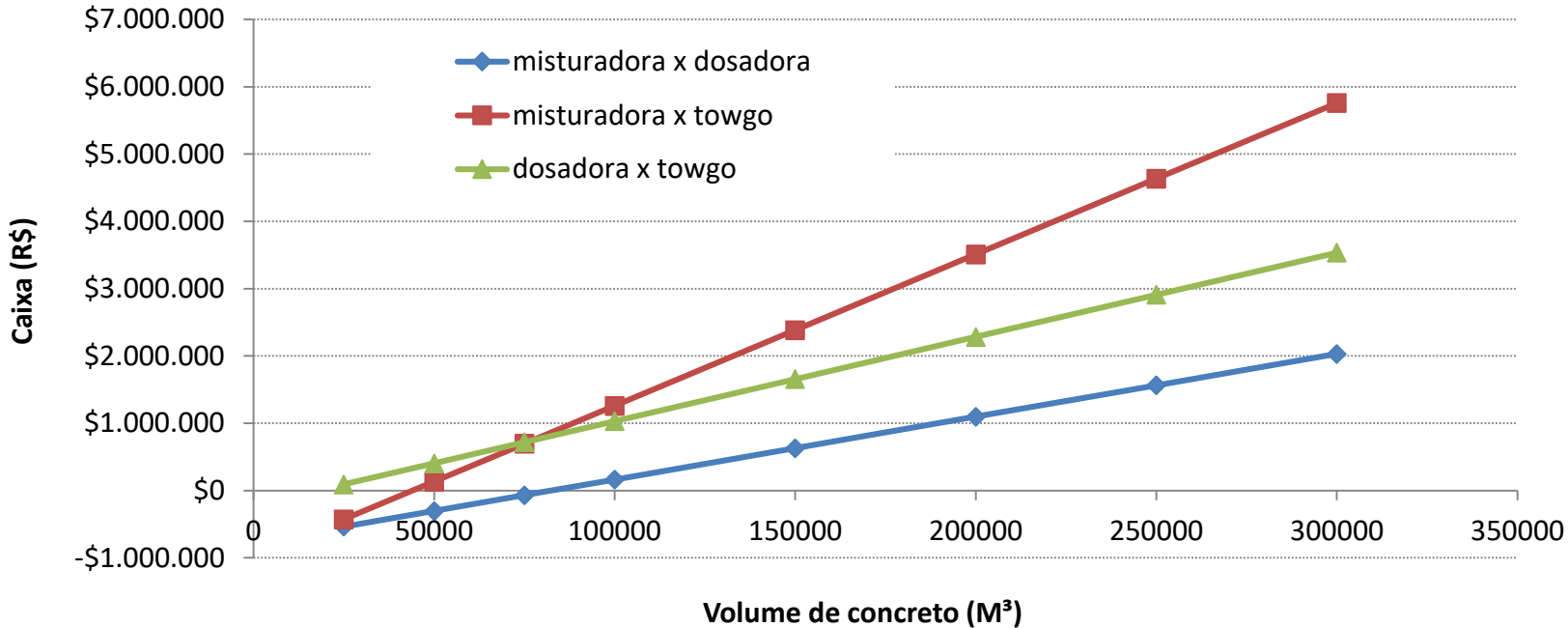
Abatimento (mm)	Dimensão máxima característica do agregado graúdo (mm)				
	9,5	19,0	25,0	32,0	38,0
40 a 60	220	195	190	185	180
60 a 80	225	200	195	190	185
80 a 100	230	205	200	195	190

	Água/m <sup>3</sup>
misturadora	100%
dosadora	108%
towgo	115%

A trabalhabilidade do concreto no estado fresco depende principalmente do consumo de água



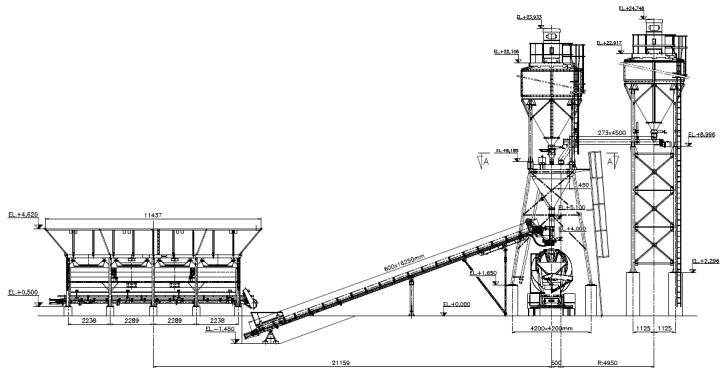
# Dimensionamento de equipamentos



Sd = 4MPa



Sd = 3MPa



Sd = 2.2MPa



# Dimensionamento de equipamentos

## Dosadora X towgo

redução de custo unitário	7.08R\$/m <sup>3</sup>
redução da dispersão	5.45R\$/m <sup>3</sup>
redução de custo em toda a obra	4632400R\$
diferença de investimento	285000R\$
revenda	63500R\$

Sd = 4MPa

saldo **\$4,410,900R\$**

## misturadora X towgo

redução de custo unitário	12.70R\$/m <sup>3</sup>
redução da dispersão	9.80R\$/m <sup>3</sup>
redução de custo em toda a obra	8325370R\$
diferença de investimento	1435000R\$
revenda	443500R\$

Sd = 3MPa

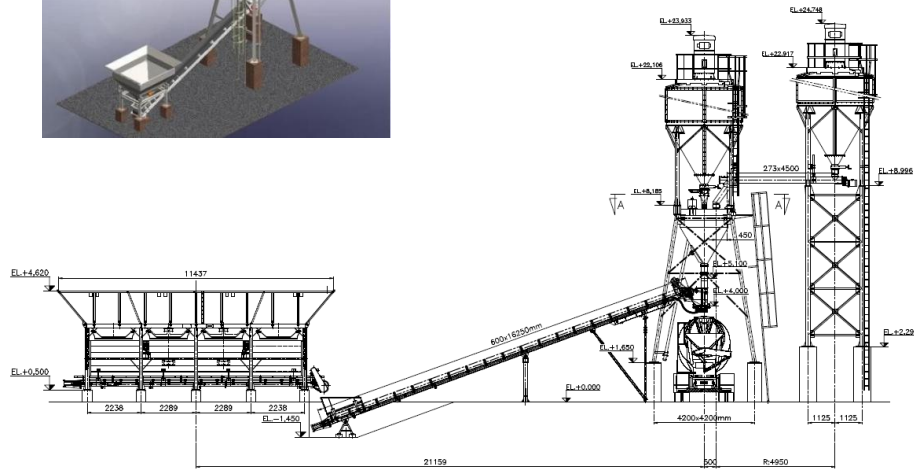
saldo **\$7,333,870R\$**

## misturadora X dosadora

redução de custo unitário	4.98R\$/m <sup>3</sup>
redução da dispersão	4.36R\$/m <sup>3</sup>
redução de custo em toda a obra	3452470R\$
diferença de investimento	1150000R\$
revenda	380000R\$

Sd = 2.2MPa

saldo **\$2,682,470R\$**



# Possibilidades de Atuação -concreto

## Case: Parque Olímpico

### resumo

orçamento (conc. 40MPa bombeável)	325.0 R\$/m <sup>3</sup>
investimento	15.77 R\$/m <sup>3</sup>
materiais primas	241.0 R\$/m <sup>3</sup>
gerenciamento	36.62 R\$/m <sup>3</sup>
total	293 R\$/m <sup>3</sup>
saldo	32 R\$/m <sup>3</sup>
revenda dos equipamentos (30%)	4.73 R\$/m <sup>3</sup>
saving potencial	\$3,457,421 R\$

### resumo

implantação	216000 R\$
disposição de resíduos	65614 R\$
tratamento do efluente	47639 R\$
operação	1902 R\$
reciclagem	
materiais primas	49424 R\$
água	120501 R\$
saldo	65275 R\$/m <sup>3</sup>
revenda dos equipamentos (30%)	54000 R\$
saving potencial	\$119,275 R\$

### resumo das emissões (ton de CO2)

	dosadora	misturadora
cimento	28408	24629
areia		2316
brita		425
demais	4866	
concreto	33274	27370

20% de redução