

Engenharia de Computação (2020)

No Processo da AMS 0,35 μm , CMOS, as camadas desenhadas no layout são:

NTUB
DIFF
NPLUS
PPLUS
POLY1
CONT
MET1
VIA1
MET2
VIA2
MET3
PAD

Adicionalmente, há uma camada derivada chamada FIMP que é definida como:

FIMP: p-tub/n-field implant layer

Isto sugere que é feito implante no poço P para *stop channel*.

A figura 1 mostra algumas estruturas desenhadas nesta tecnologia.

2.1. Wafer Cross - Section

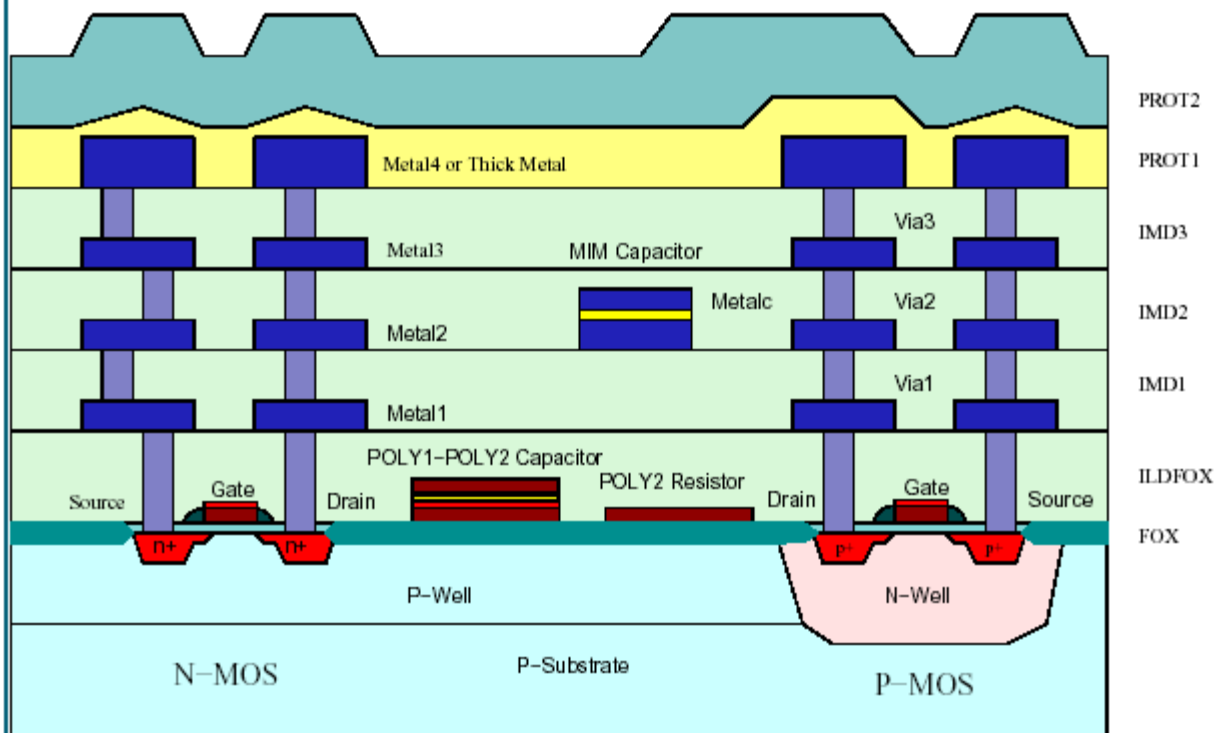


Figura 1. Corte transversal de dois transistores

Vamos supor um processo semelhante AMS 0,35 μm , CMOS, que tenha:

Lamina tipo P; apenas poço N; LDD no transistor P (não no transistor N); isolamento feita por *trench*; poço feito antes de preencher *trench*; óxido usado para a formação do LDD; aplicação de siliceto de Ti no poli, dreno e *source*; aplicação de *plugs W*.

Para o trabalho

1. Descreva sucintamente a função de cada uma das camadas de desenho (exemplo: "Met3 indica onde fica o terceiro nível de metal");
2. Desenhe o corte lateral e o *layout*, com as camadas descritas acima, de um inversor CMOS. Os desenhos devem ser semelhantes ao ilustrado na figura 2 (esta figura é de uma das tecnologias apresentadas em aula).

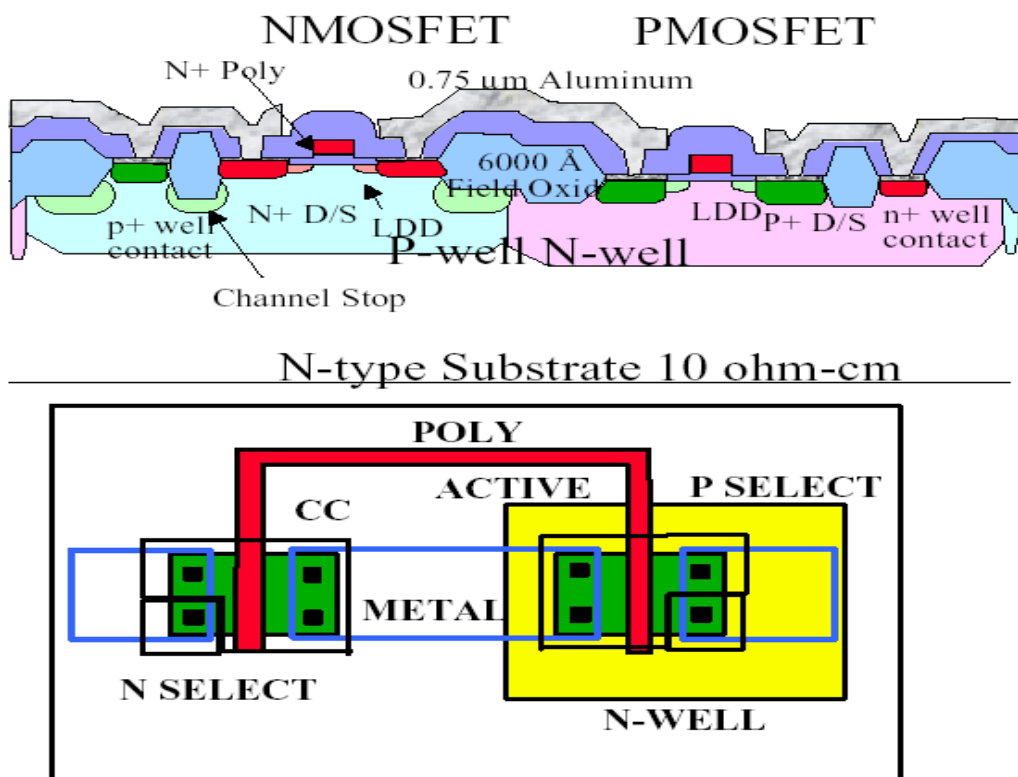


Figura 2. Corte transversal e *layout*

3. Desenhe os passos p/ construção de um inversor (ou de um circuito genérico). Considere apenas um metal e terminando com a abertura do PAD. A cada um dos passos
 - a. Explicar sua função (exemplo: "óxido crescido para formar o gate");
 - b. sugerir como deve ser executado o passo (exemplo: "óxido crescido por oxidação térmica seca");
 - c. fornecer o máximo de detalhes possível (exemplo: "oxidação feita a 1000 $^{\circ}\text{C}$ ", "corrosão feita com ácido fluorídrico quente", etc.)
 - d. apontar **os passos onde está sendo usada alguma máscara**, explicar como ela é formada (diretamente de uma camadas de desenho do projetista ou

numa combinação deles) e desenhar a forma da máscara. Considere o uso de **foto-resiste negativo**.

Este trabalho é individual e deve ser enviado para navaro@sc.usp.br. Não se esqueça de colocar nome e número usp.

DATA de ENTREGA: 2/Out./2020 até as 18:00 (cada dia de atraso será descontado 1,0 na nota).

Observações:

- neste trabalho se espera algo como 50 passos distintos.
- quaisquer cópias identificadas nos trabalhos acarretará nota zero aos alunos envolvidos.