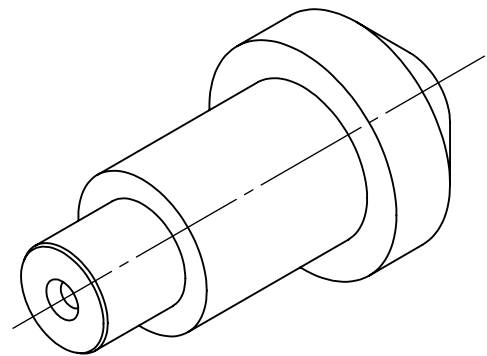
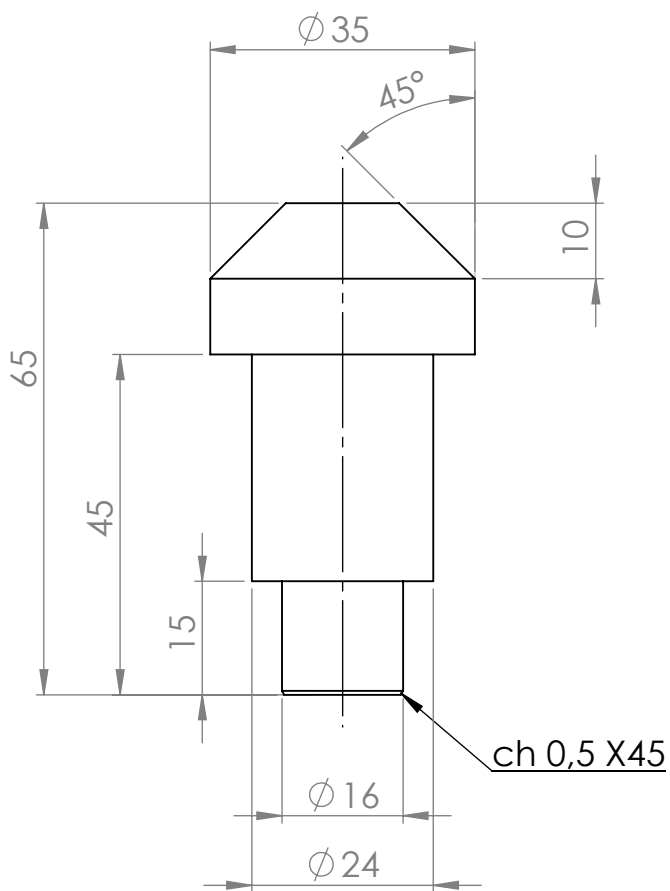


SEÇÃO A-A  
ESCALA 1 : 1



SE NÃO ESPECIFICADO:  
DIMENSÕES EM MILÍMETROS  
ACABAM. SUPERFÍCIE:  
TOLERÂNCIAS:  
LINEAR:  
ANGULAR:

ACABAMENTO:

DEBUR AND  
BREAK SHARP  
EDGES

NÃO MUDAR A ESCALA DO DESENHO

REVISÃO

	NOME	ASSINATURA	DATA		
DES.					
VERIF.					
APROV.					
MANUF					
QUALID				MATERIAL:	
				PESO:	

TÍTULO:

DES. N°

Desenho 1

A4

ESCALA: 1:2

FOLHA 1 DE 1