

PEA 2290 - Eletrotécnica Geral

Prof. Milana Lima dos Santos (teoria)

Laboratório: Prof. Hédio Tatizawa

Prof. Arnaldo Gakiya Kanashiro,

Prof. Augusto Ferreira Brandão Jr

milanals@usp.br

Sala A2-05, ramal (26)48 6017

Ambiente Moodle:

<http://disciplinas.stoa.usp.br/>

[Cadastro com seu número USP](#)

Informações gerais

- Aulas de teoria + aulas de laboratório
- Calendário das aulas está no Moodle

■ Avaliação

$$M = 0.9 \frac{P_1 + P_2}{2} + 0.1 M_R$$

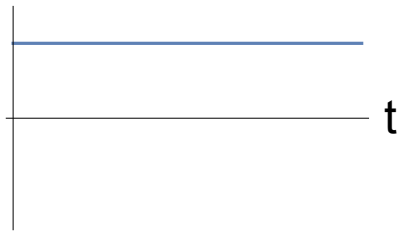
■ Prova Substitutiva

- Somente com justificativa comprovada, ver procedimento
- Solicitação até uma semana dias após a realização da prova

Circuitos de corrente { contínua
alternada

contínua

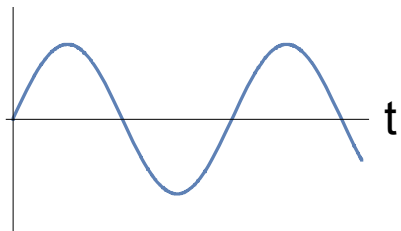
tensão ou corrente



(bateria, geração
fotovoltaica)

alternada

tensão ou corrente



(geração térmica,
hidráulica ou eólica)

- Diferença de potencial entre dois pontos A e B (d.d.p.)
- trabalho por unidade de carga para deslocar uma carga de prova de um ponto B até um ponto A

$$V_{AB} = - \int_{r_B}^{r_A} \vec{E} \, d\vec{r}$$

$$V_{AB} = - \int_{r_B}^{r_A} \frac{q_1}{4 \pi \epsilon r^2} \, dr = - \frac{q_1}{4 \pi \epsilon} \left[-r^{-1} \right]_{r_b}^{r_a} = \frac{q_1}{4 \pi \epsilon} \left(\frac{1}{r_a} - \frac{1}{r_b} \right)$$

- unidade = volt = V

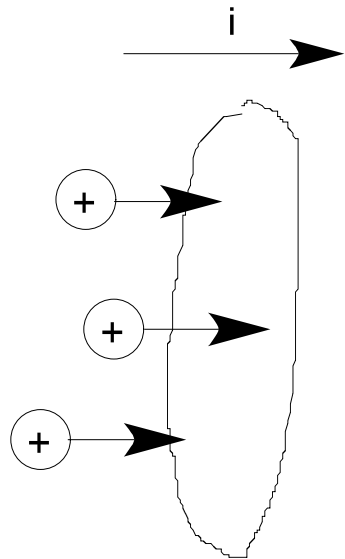
■ Corrente elétrica

$$I = \frac{dq}{dt}$$

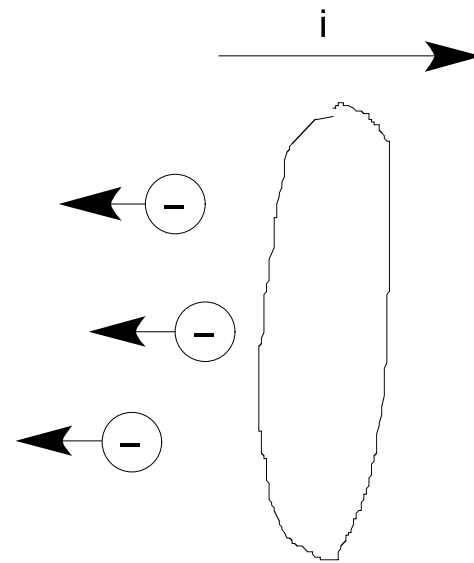
- =carga que atravessa uma superfície por unidade de tempo
- unidade = ampere = A = coulomb/segundo

■ Sentidos convencional / real

sentido
convencional



sentido real
(conductores
metálicos)



- Lei de Ohm

$$V = R \cdot I$$

- Lei de Joule

- energia dissipada em um condutor (J ou Wh=3600 J)
- aquecimento (perda Joule)
- choque dos elétrons livres contra os átomos do condutor

$$\text{Perdas Joule} = R \times i^2 \times t$$

- R = resistência elétrica do condutor (Ω)
i = corrente (A)
t = tempo (s ou h)

- Fatores para a resistência R :
- detalhes construtivos do condutor

$$R = \rho \frac{l}{S}$$

- ρ : resistividade do material [$\Omega \cdot \text{m}$]
- l : comprimento do condutor [m]
- S : área da seção reta do condutor [m^2 , mm^2]
- $\rho =$ condutividade do material [Ω^{-1} / m , mho / m, S / m]

$$\sigma = \frac{1}{\rho}$$

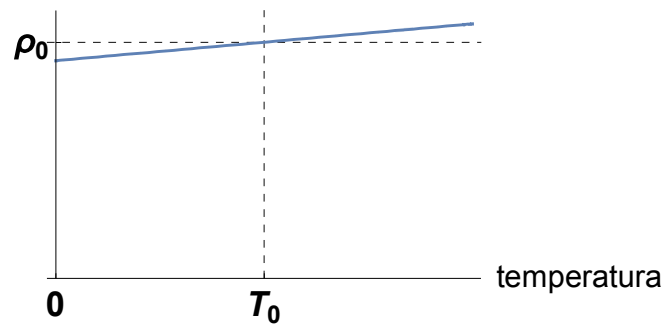
material	resistividade do material a 20 °C
Prata	$1.59 \cdot 10^{-8} \Omega \cdot m$
Cobre	$1.72 \cdot 10^{-8} \Omega \cdot m$
Ouro	$2.44 \cdot 10^{-8} \Omega \cdot m$
Alumínio	$2.82 \cdot 10^{-8} \Omega \cdot m$

■ temperatura

$$\rho = \rho_0 \cdot (1 + \alpha \cdot \Delta T)$$

$$\Delta T = T - T_0$$

resistividade

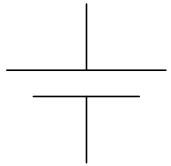


Bipolos

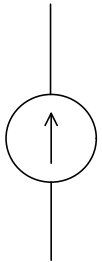
- Dispositivos elétricos com dois terminais acessíveis mediante os quais pode ser feita sua ligação a um circuito



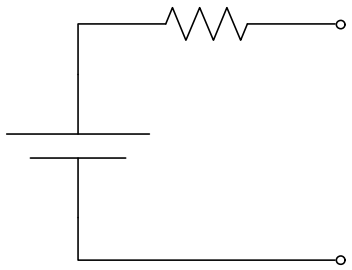
Resistor



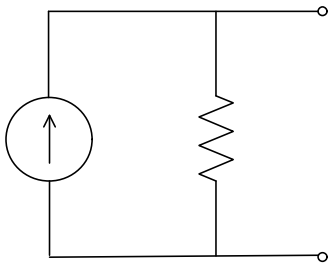
Fonte de tensão ideal



Fonte de corrente ideal

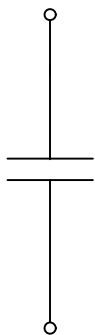


Fonte de tensão real



Fonte de corrente real

Não abordados em circuitos CC:



Capacitor



Indutor

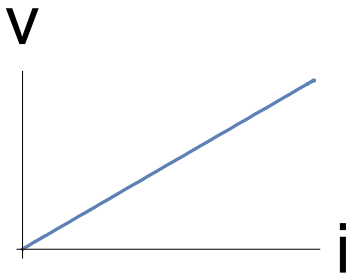
- Curva característica ou característica externa de um bipolo

$$\mathbf{v} = \mathbf{f} (\mathbf{i})$$

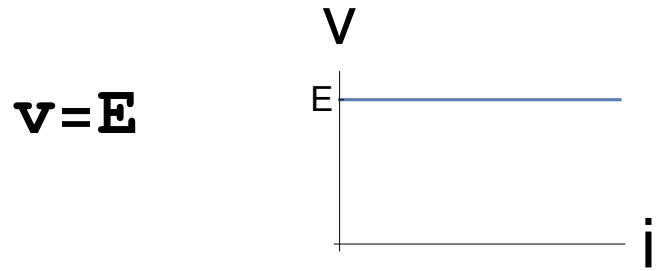
- bipolos $\left\{ \begin{array}{l} \text{ativos} \\ \text{passivos} \end{array} \right.$

- resistor

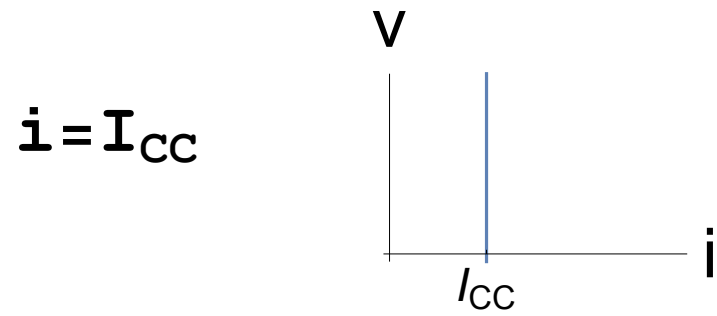
$$\mathbf{v} = \mathbf{R} \cdot \mathbf{i}$$



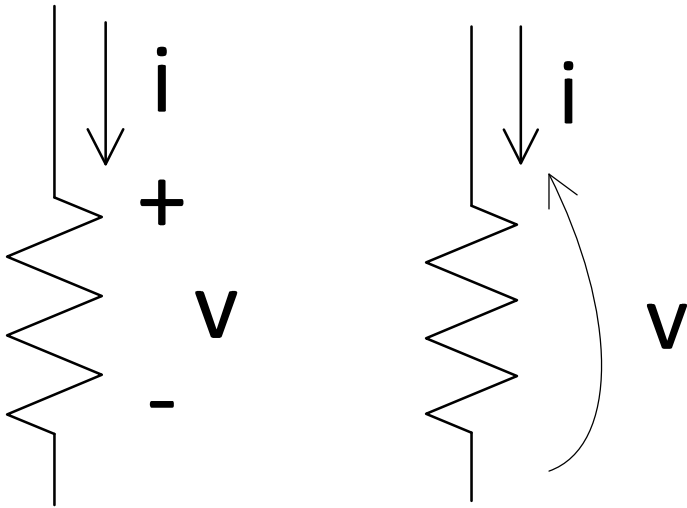
■ fonte de tensão ideal



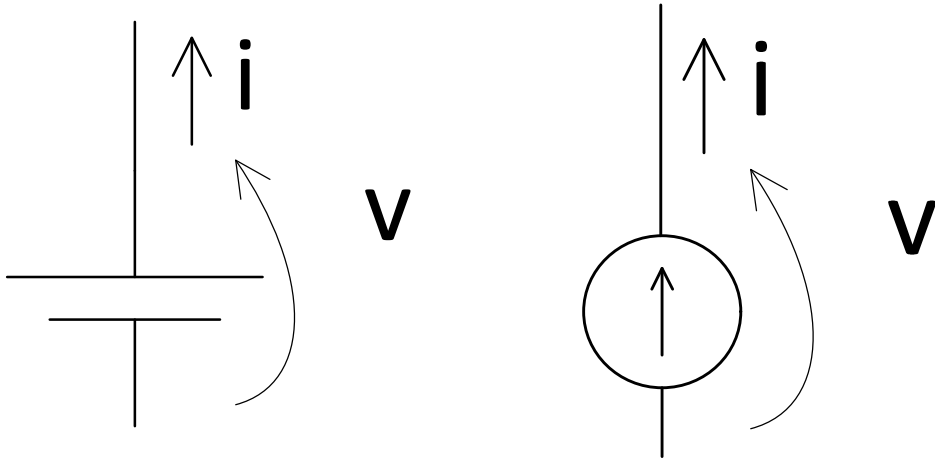
■ fonte de corrente ideal



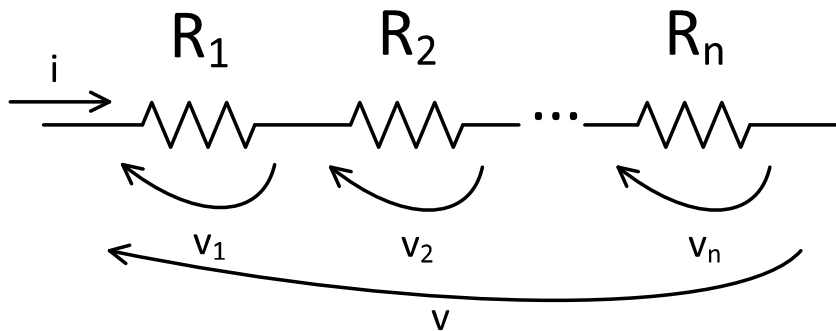
- Convenções de sentido de tensão e corrente
- bipolo passivo, resistor, “receptor”
- potência absorvida
- corrente entra pelo terminal positivo da tensão



- bipolo ativo, fonte, “gerador”
- potência fornecida
- corrente sai pelo terminal positivo da tensão



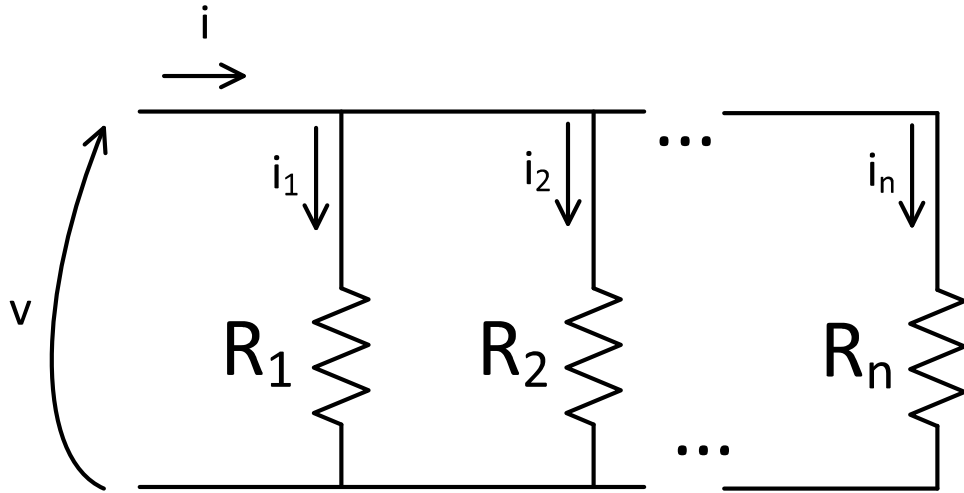
- Associação de bipolos $\left\{ \begin{array}{l} \text{série} \\ \text{paralelo} \end{array} \right.$
- Série: mesma corrente, tensões são somadas
- Paralelo: mesma tensão, correntes são somadas
- Resistores, série:



$$\begin{aligned}
 \mathbf{V} &= \mathbf{V}_1 + \mathbf{V}_2 + \dots + \mathbf{V}_n \\
 &= \mathbf{R}_1 \cdot \mathbf{i} + \mathbf{R}_2 \cdot \mathbf{i} + \dots + \mathbf{R}_n \cdot \mathbf{i} \\
 &= \mathbf{R}_{\text{eq}} \cdot \mathbf{i}
 \end{aligned}$$

$$\mathbf{R}_{\text{eq}} = \mathbf{R}_1 + \mathbf{R}_2 + \dots + \mathbf{R}_n$$

■ Resistores, paralelo:

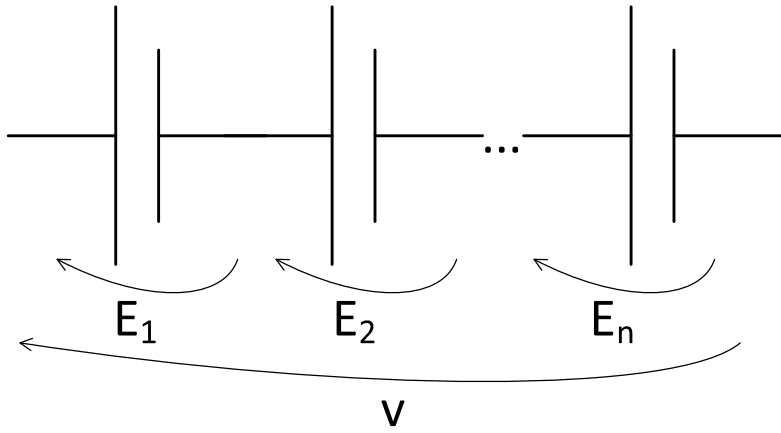


$$i = \frac{v}{R_1} + \frac{v}{R_2} + \dots + \frac{v}{R_n}$$

$$i = \frac{v}{R_{eq}}$$

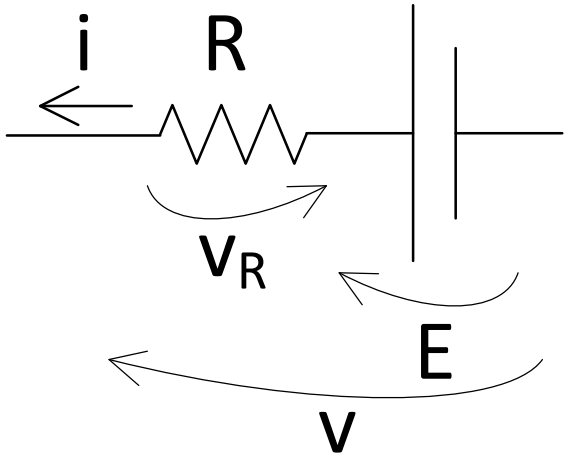
$$R_{eq} = \frac{1}{\frac{1}{R_1} + \frac{1}{R_2} + \dots + \frac{1}{R_n}}$$

■ Fontes de tensão ideais, série



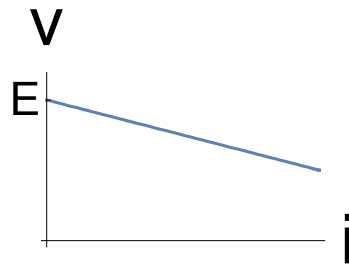
$$V = E_1 + E_2 + \dots + E_n$$

- Fonte de tensão ideal + resistor, série = fonte de tensão real

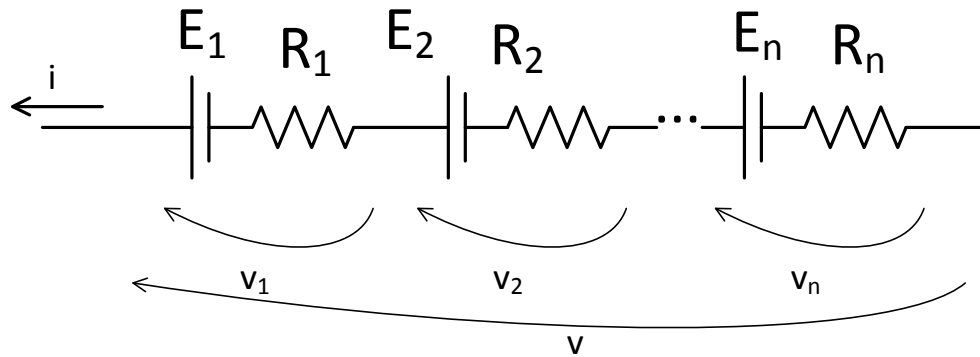


$$v = -v_R + E = E - R \cdot i$$

Curva característica



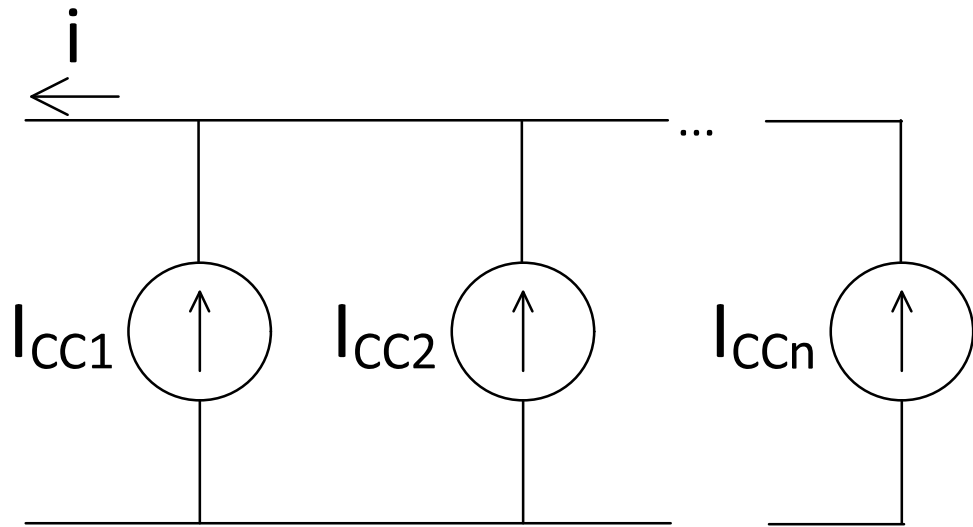
■ Várias fontes de tensão reais, série



$$\begin{aligned}
 \mathbf{V} &= \mathbf{V}_1 + \mathbf{V}_2 + \dots + \mathbf{V}_n \\
 &= (\mathbf{E}_1 - \mathbf{R}_1 \cdot \mathbf{i}) + (\mathbf{E}_2 - \mathbf{R}_2 \cdot \mathbf{i}) + \dots + (\mathbf{E}_n - \mathbf{R}_n \cdot \mathbf{i}) \\
 &= \mathbf{E}_{\text{eq}} - \mathbf{R}_{\text{eq}} \cdot \mathbf{i}
 \end{aligned}$$

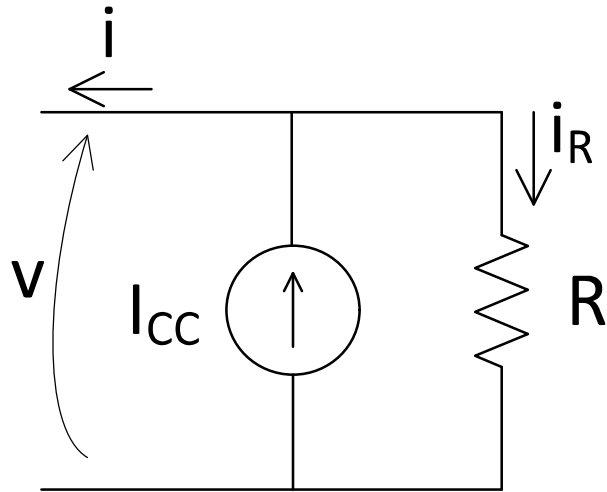
$$\mathbf{E}_{\text{eq}} = \mathbf{E}_1 + \mathbf{E}_2 + \dots + \mathbf{E}_n, \quad \mathbf{R}_{\text{eq}} = \mathbf{R}_1 + \mathbf{R}_2 + \dots + \mathbf{R}_n$$

■ Fontes de corrente ideais, paralelo



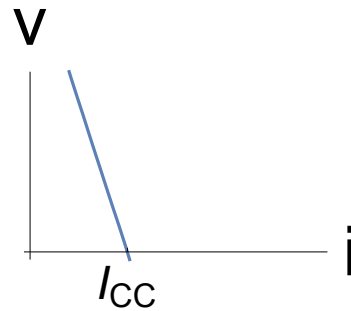
$$i = I_{CC1} + I_{CC2} + \dots + I_{CCn}$$

- Fonte de corrente ideal em paralelo com resistor = fonte de corrente real

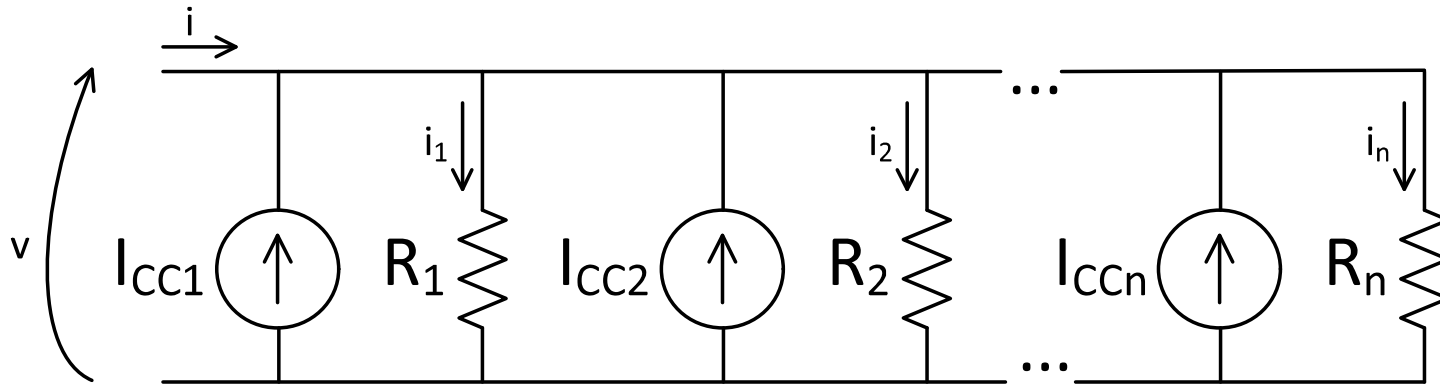


$$i = I_{CC} - i_R = I_{CC} - \frac{V}{R}$$

curva característica



■ Várias fontes de corrente reais:



$$\mathbf{i} = \left(\mathbf{I}_{CC1} - \frac{\mathbf{v}}{\mathbf{R}_1} \right) + \dots + \left(\mathbf{I}_{CCn} - \frac{\mathbf{v}}{\mathbf{R}_n} \right) = \mathbf{I}_{CC,eq} - \frac{\mathbf{v}}{\mathbf{R}_{eq}}$$

$$\mathbf{I}_{CC,eq} = \mathbf{I}_{CC1} + \mathbf{I}_{CC2} + \dots + \mathbf{I}_{CCn}$$

$$\mathbf{R}_{eq} = \frac{1}{\frac{1}{\mathbf{R}_1} + \frac{1}{\mathbf{R}_2} + \dots + \frac{1}{\mathbf{R}_n}}$$

■ Conversão fonte de tensão real \longleftrightarrow fonte de corrente real

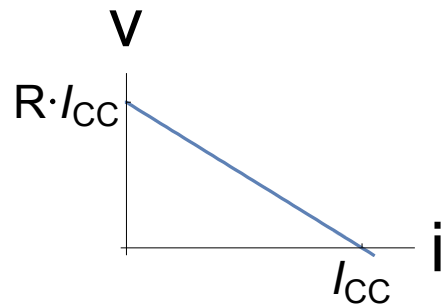
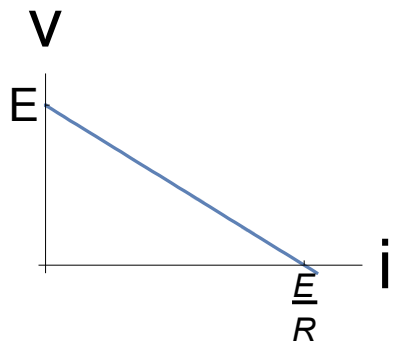
Fonte de tensão real :

$$v = E - R \cdot i \Rightarrow i = \frac{E}{R} - \frac{v}{R}$$

Fonte de corrente real :

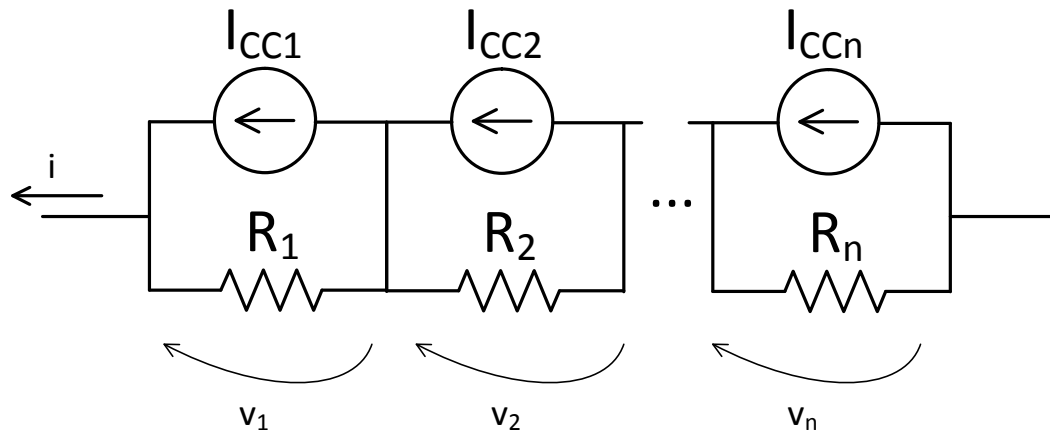
$$i = I_{CC} - \frac{v}{R}$$

$$I_{CC} = \frac{E}{R} \iff E = R \cdot I_{CC}$$



- obs1.: a resistência em série de uma fonte de tensão real tem o mesmo valor da resistência em paralelo da fonte de corrente real equivalente
- obs2.: fontes ideais não são conversíveis

■ E a associação série de fontes de corrente reais?



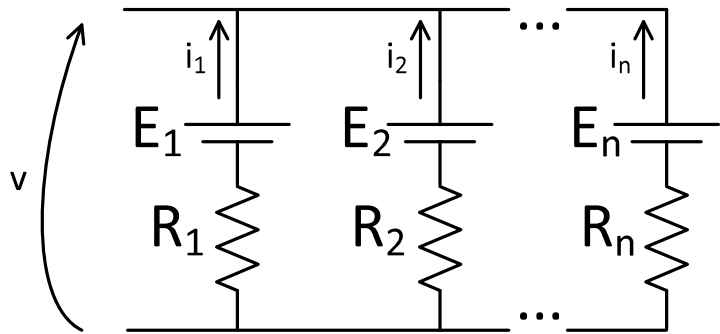
$$\mathbf{v} = \mathbf{v}_1 + \mathbf{v}_2 + \dots + \mathbf{v}_n$$

$$\dots \quad I_{CC,eq} = \frac{1}{R_{eq}} (R_1 \cdot I_{CC1} + R_2 \cdot I_{CC2} + \dots + R_n \cdot I_{CCn})$$

$$R_{eq} = R_1 + R_2 + \dots + R_n$$

Em associações série, geralmente é mais fácil transformar as fontes de corrente reais em fontes de tensão reais!
Fontes de corrente ideais não podem ser colocadas em série!

■ E a associação série de fontes de tensão?



$$\mathbf{i} = \mathbf{i}_1 + \mathbf{i}_2 + \dots + \mathbf{i}_n$$

$$\dots \quad \mathbf{E}_{\text{eq}} = \mathbf{R}_{\text{eq}} \left(\frac{\mathbf{E}_1}{\mathbf{R}_1} + \frac{\mathbf{E}_2}{\mathbf{R}_2} + \dots + \frac{\mathbf{E}_n}{\mathbf{R}_n} \right),$$

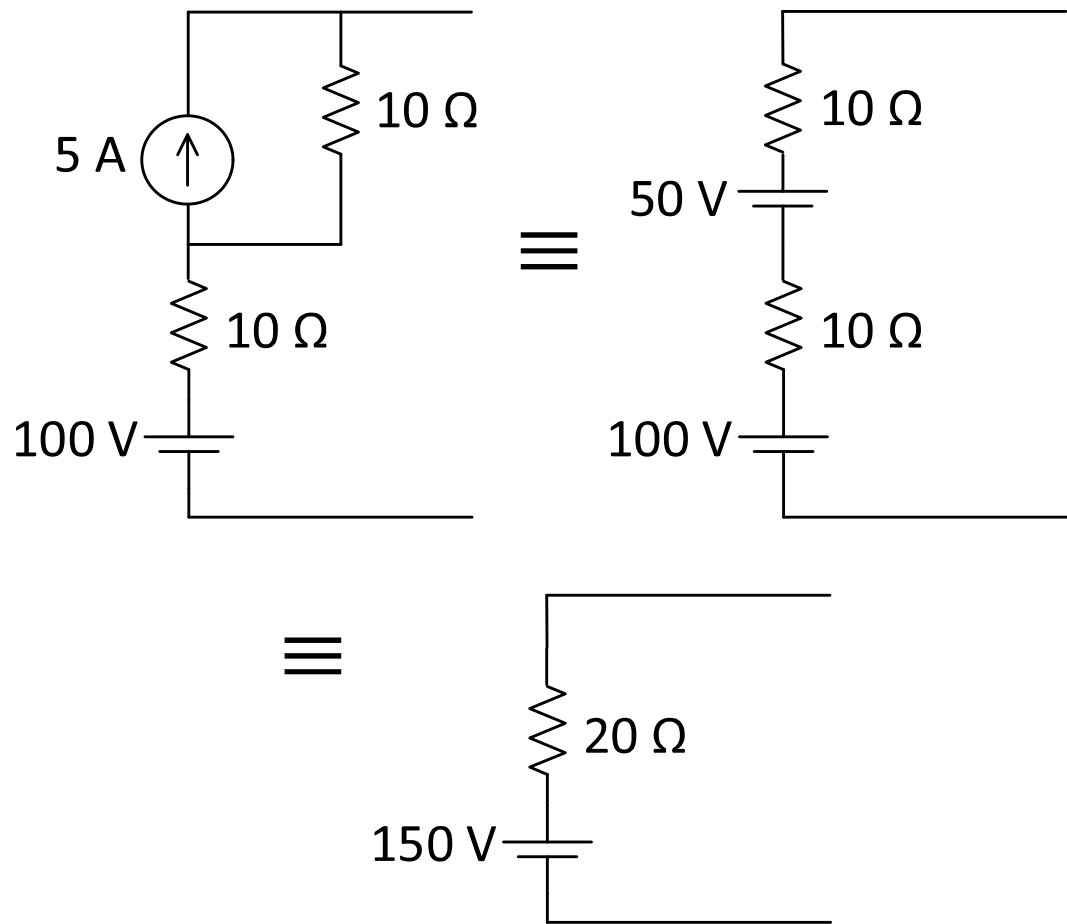
$$\mathbf{R}_{\text{eq}} = \frac{1}{\frac{1}{\mathbf{R}_1} + \frac{1}{\mathbf{R}_2} + \dots + \frac{1}{\mathbf{R}_n}}$$

Em associações paralelo,

geralmente é mais fácil transformar as fontes de tensão em fontes de corrente!

Fontes de tensão ideais não podem ser colocadas em paralelo!

■ Exemplo:



Potência em circuitos CC

- resistor, consome potência [W]=watt

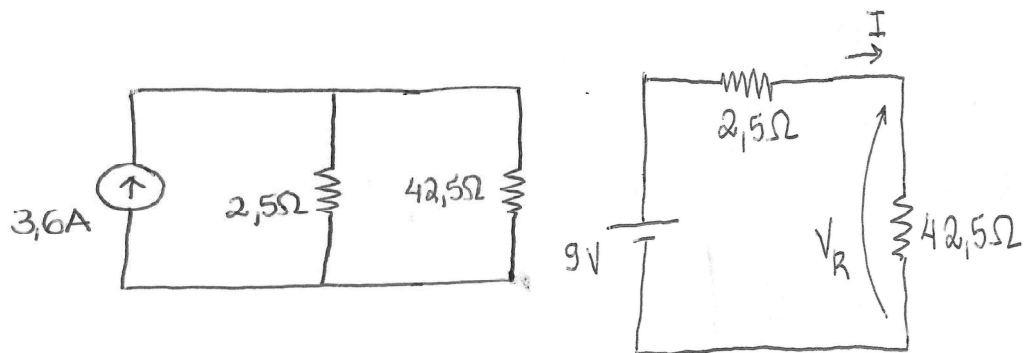
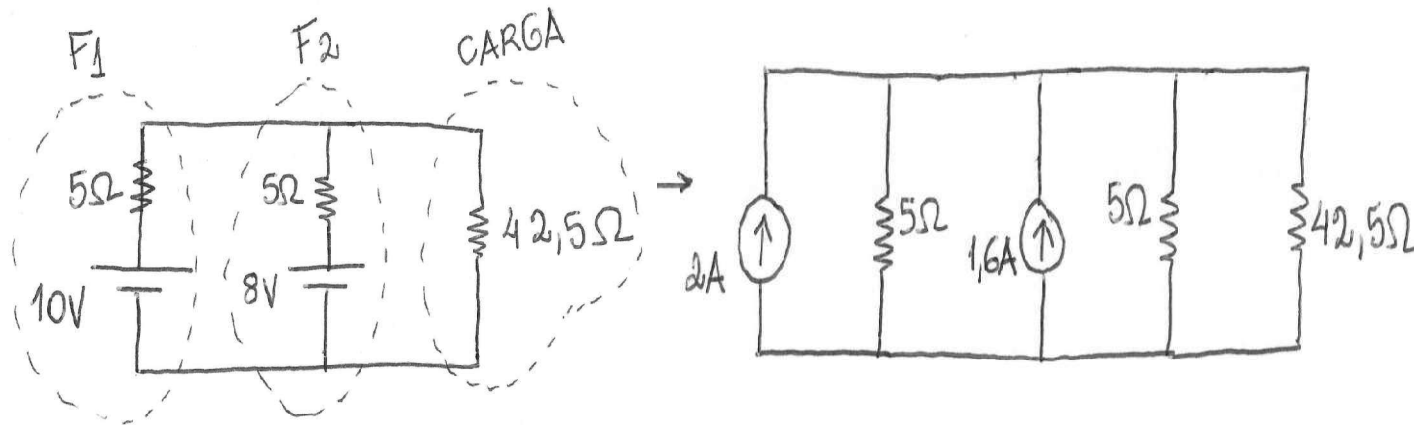
$$P_R = R \cdot i^2$$

- fonte ideal, normalmente fornece potência [W]=watt

$$P_F = v \cdot i$$

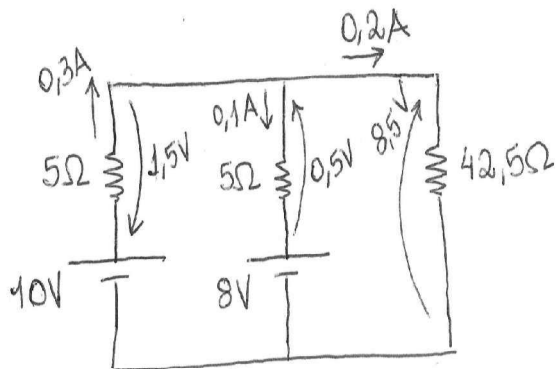
- se houver mais de uma fonte, verificar sentido de tensão e corrente em cada uma delas

Exemplo:



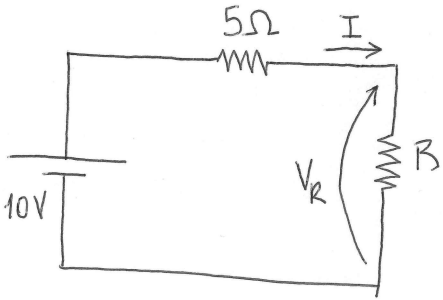
$$I = \frac{9V}{(2,5 + 42,5)\Omega} = 0,2A$$

$$V_R = 42,5 \cdot 0,2 = 8,5V$$



F_1 fornece $8,5 \cdot 0,3 = 2,55 W$; F_2 consome $8,5 \cdot 0,1 = 0,85 W$;
 CARGA consome $42,5 \cdot 0,2^2 = 1,70 W$

Potência máxima da fonte



R (Ω)	I (A)	V _R (V)	P _R = R · I ² (W)
0	2	0	0
2	1.43	2.86	4.08
4	1.11	4.44	4.94
5	1	5	5
6	0.91	5.45	4.96
8	0.77	6.15	4.73

- Potência máxima da fonte ocorre quando a resistência da carga é igual à resistência da fonte

- Fonte de tensão: $P_{\max} = \frac{E^2}{4R}$

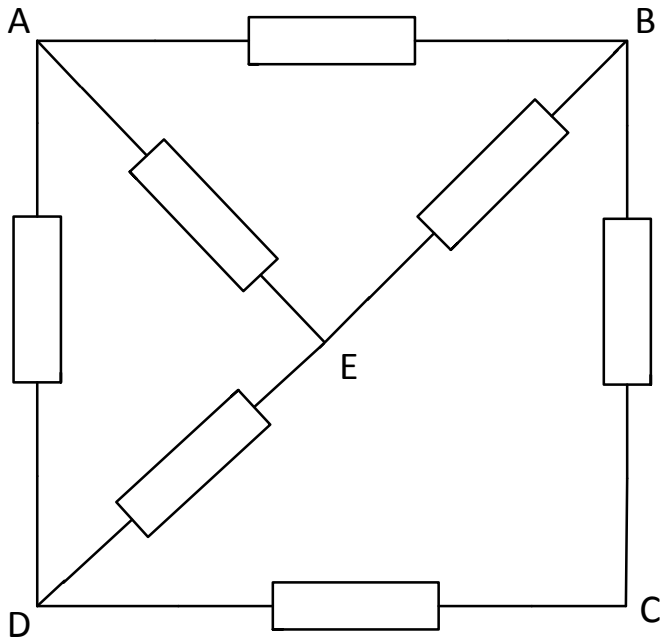
- Fonte de corrente: $P_{\max} = \frac{R \cdot I_{CC}^2}{4}$

Leis de Kirchoff

Definições

- Nó: ponto comum entre bipolos
- Ramo: os próprios bipolos
- Malha: percurso “fechado” de ramos (nó inicial = nó final)

Exemplo:

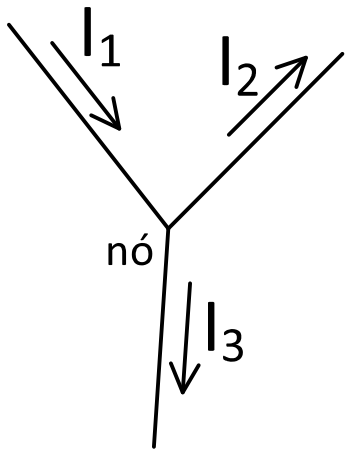


Nós : A, B, C, D, E

Ramos : AB, AE, AD, B, BC, CD, DE

Malhas : ABCDA, ABEA, etc

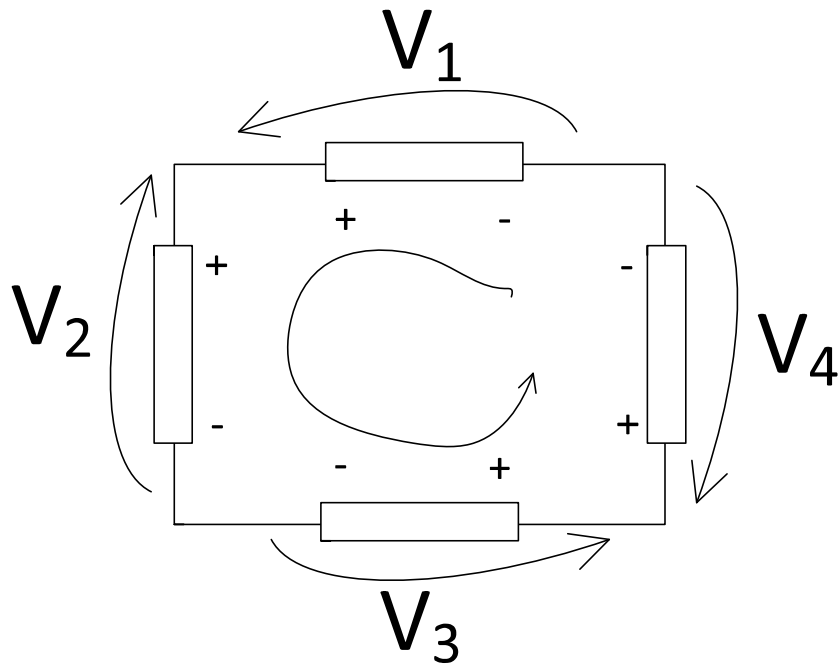
Primeira lei de Kirchoff (PLK), lei dos nós



$$\sum_k I_k = 0 \quad (\text{nesse caso } I_1 - I_2 - I_3 = 0)$$

1. Arbitrar sinal de acordo com o sentido das correntes (entrando ou saindo do nó)
2. Para cada nó, $\sum_k I_k = 0$ (PLK), onde I_k são as correntes que entram ou saem do nó k

Segunda lei de Kirchoff (SLK), lei das malhas



$$\sum_k V_k = 0 \quad (\text{nesse caso } V_1 + V_2 - V_3 + V_4 = 0)$$