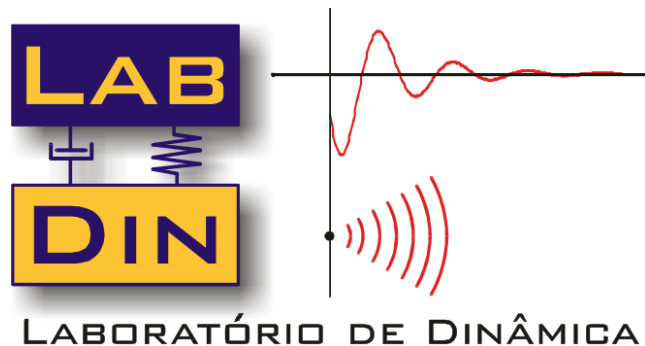


UNIVERSIDADE DE SÃO PAULO
ESCOLA DE ENGENHARIA DE SÃO CARLOS
DEPARTAMENTO DE ENGENHARIA MECÂNICA



SEM 0533 – MODELAGEM E SIMULAÇÃO DE SISTEMAS DINÂMICOS I
SEM 0232 – MODELOS DINÂMICOS

Respostas
Lista de Sistemas Elétricos

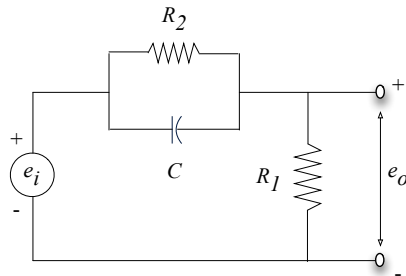
Objetivos

Este arquivo tem como objetivo fornecer dados complementares à solução dos exercícios da lista de sistemas elétricos. Estão sendo fornecidas as equações dinâmicas para os modelos considerados. A partir delas, é possível obter-se as F.T. desejadas a partir da Transformada de Laplace.

Salientamos que eventualmente pode-se chegar à respostas diferentes destas mostradas em seguida, em função da adoção de hipóteses simplificadoras outras que não aquelas usadas para a obtenção das equações que se seguem.

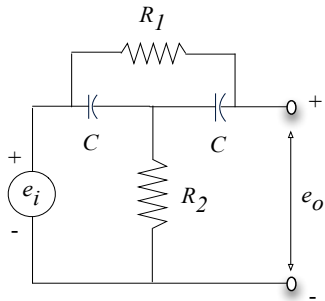
Exercício 1

A F.T. não estão na forma padrão !



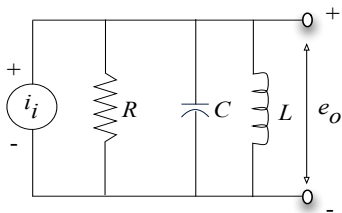
(a)

$$\frac{E_o(s)}{E_i(s)} = \frac{R_1 R_2 C s + R_1}{R_1 R_2 C s + R_2 + R_1}$$



(b)

$$\frac{E_o(s)}{E_i(s)} = \frac{R_1 R_2 C^2 s^2 + 2R_2 C s + 1}{R_1 R_2 C^2 s^2 + (R_1 + 2R_2) C s + 1}$$

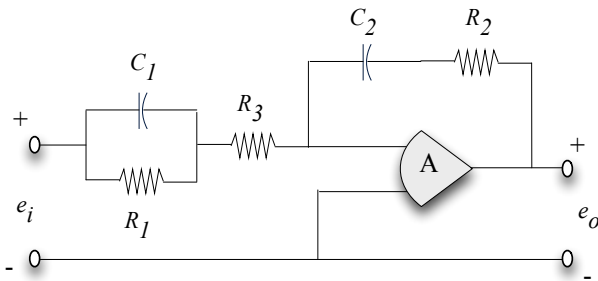


(c)

$$\frac{E_o(s)}{I_i(s)} = \frac{R L s}{L R C s^2 + L s + R}$$

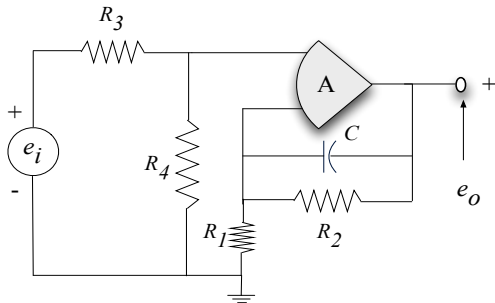
Exercício 1

A F.T. não estão na forma padrão !



(d)

$$\frac{E_o(s)}{E_i(s)} = - \frac{(R_2 C_2 s + 1)(R_1 C_1 s + 1)}{C_2 s (R_3 R_1 C_1 s + R_3 + R_1)}$$

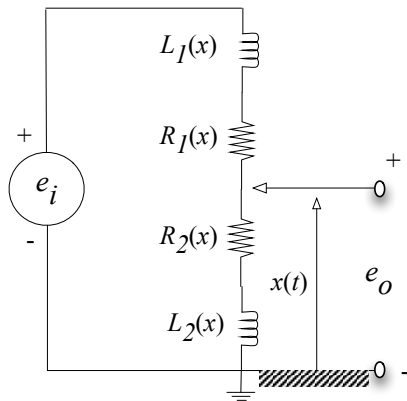


(e)

$$\frac{1}{R_1} e_A + \frac{1}{R_2} (e_A - e_o) + C(\dot{e}_A - \dot{e}_o) = 0$$

$$e_B = \frac{R_4}{R_3 + R_4} e_i$$

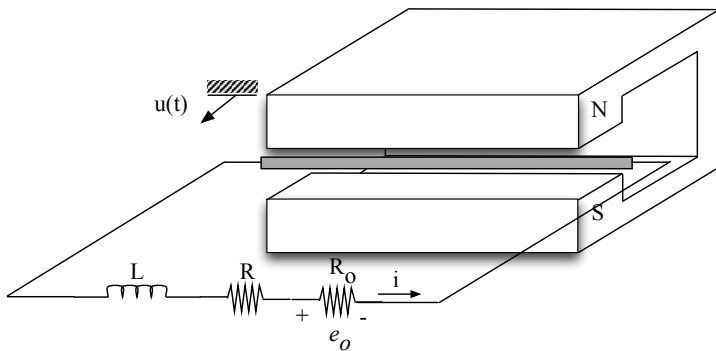
Exercício 2



$$(L_1(x) + L_2(x)) \frac{di}{dt} + (R_1(x) + R_2(x)) i = e_i(t)$$

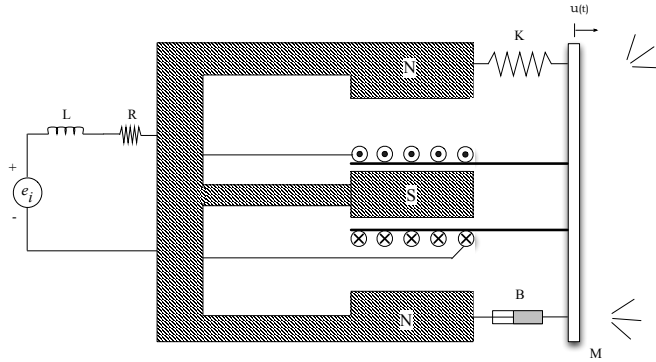
$$L_2(x) \frac{di}{dt} + R_2(x) = e_o(t)$$

Exercício 3



$$L \frac{di}{dt} + (R + R_o) i = d\mathcal{B}R_o \dot{u}$$

Exercício 4

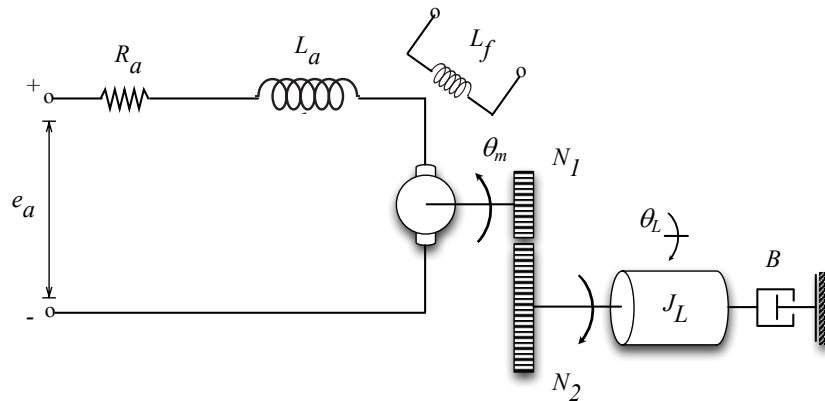


$$M\ddot{u} + B\dot{u} + ku - \alpha i = 0$$

$$L \frac{di}{dt} + Ri + \alpha \dot{u} = e_i(t)$$

$$\alpha = 2\pi a N B$$

Exercício 5



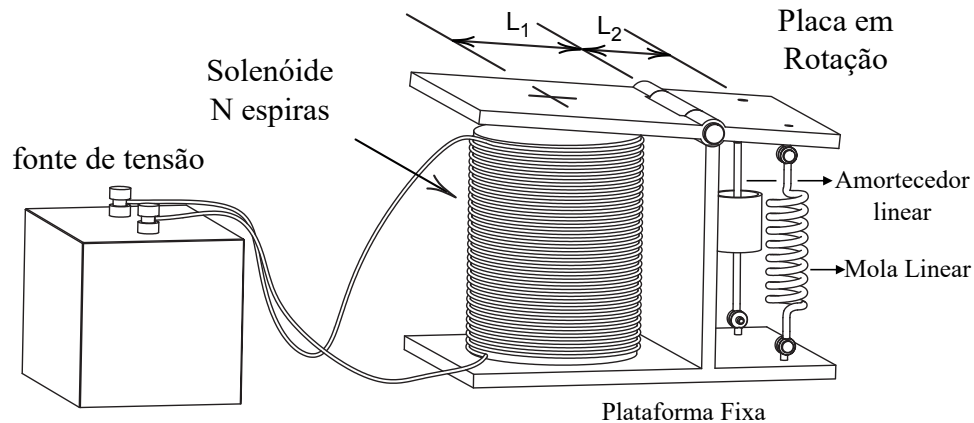
$$e_a(t) - R_a i_a - L_a \frac{di_a}{dt} - e_b(t) = 0$$

$$T_M(t) - f R_1 = J_1 \ddot{\theta}_1$$

$$f R_2 - B \dot{\theta}_L = (J_1 + J_L) \ddot{\theta}_L$$

T_M – torque motor; f – força de engrenamento
 R_1 e R_2 – raios das engrenagens

Exercício 6:



Trata-se de uma questão aberta onde espera-se que o estudante estabeleça hipóteses e a partir delas formule um modelo matemático para o sistema. Logo não tem solução única !