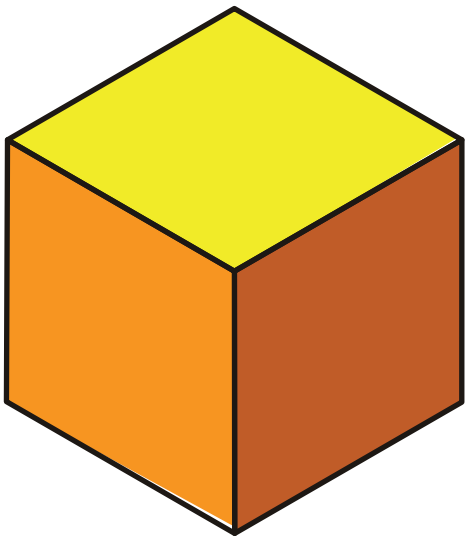
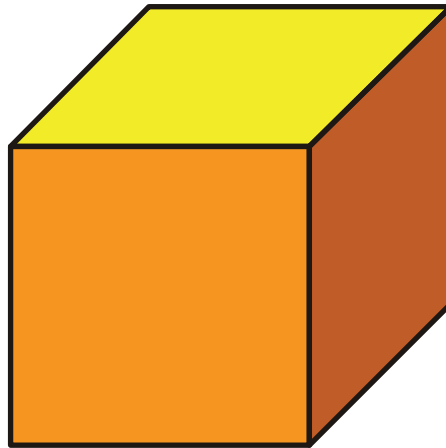


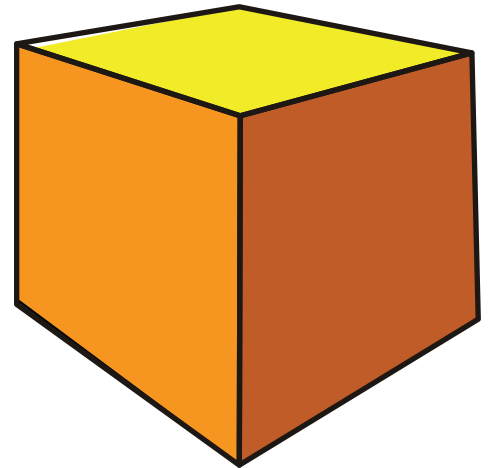
perspectiva
isométrica



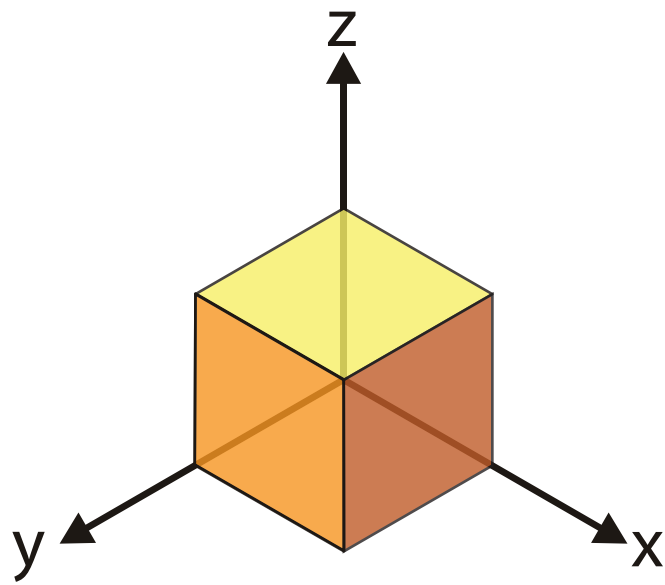
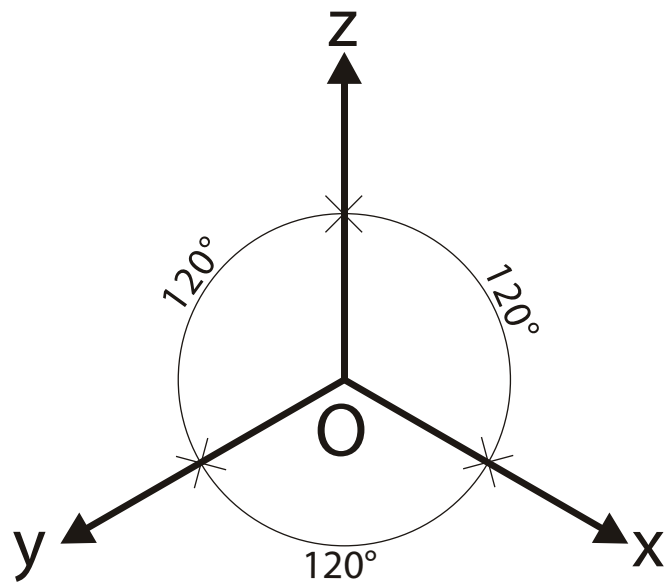
Perspectiva Isométrica

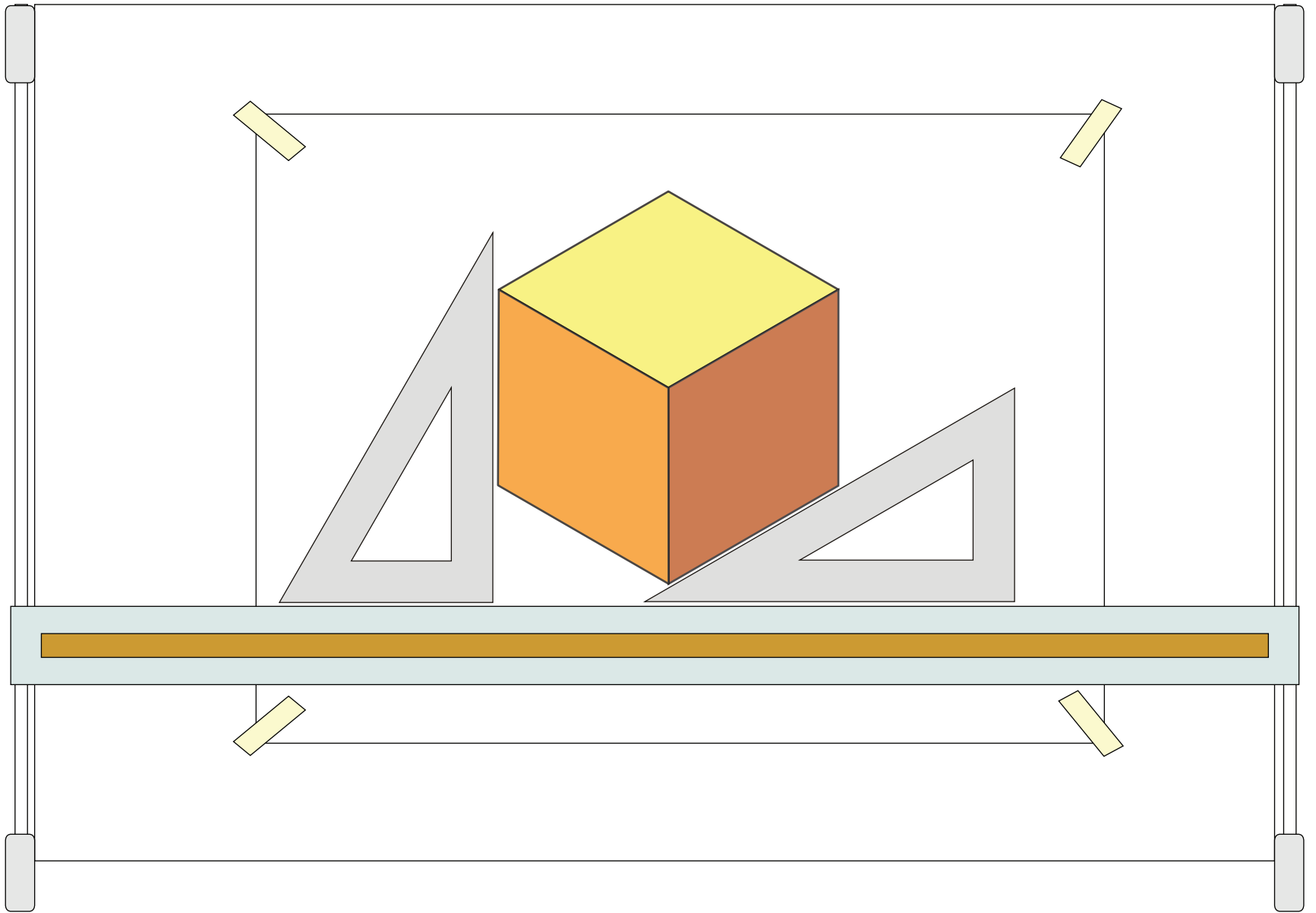


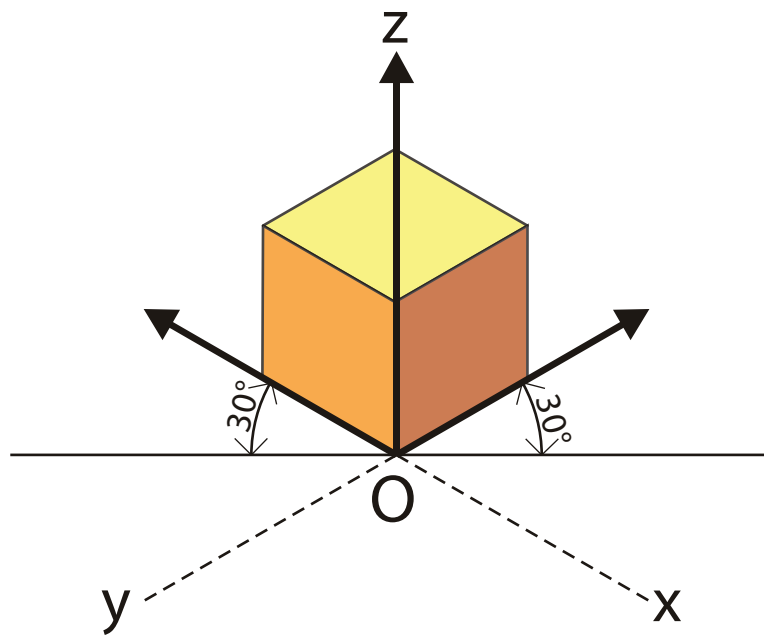
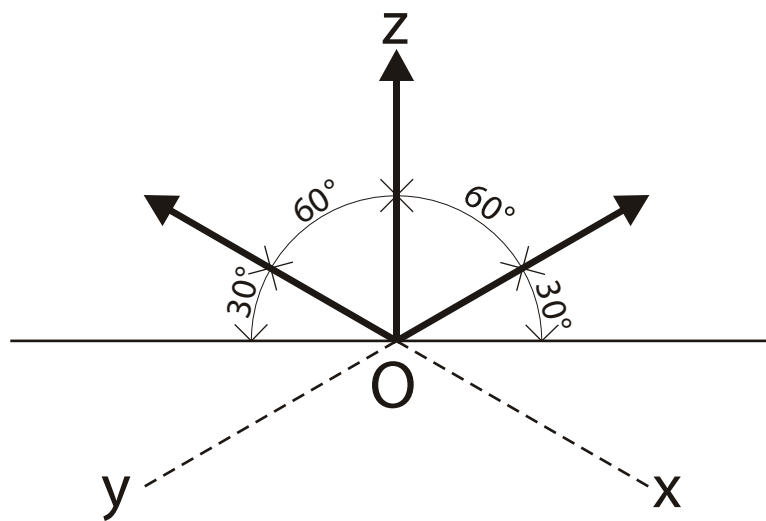
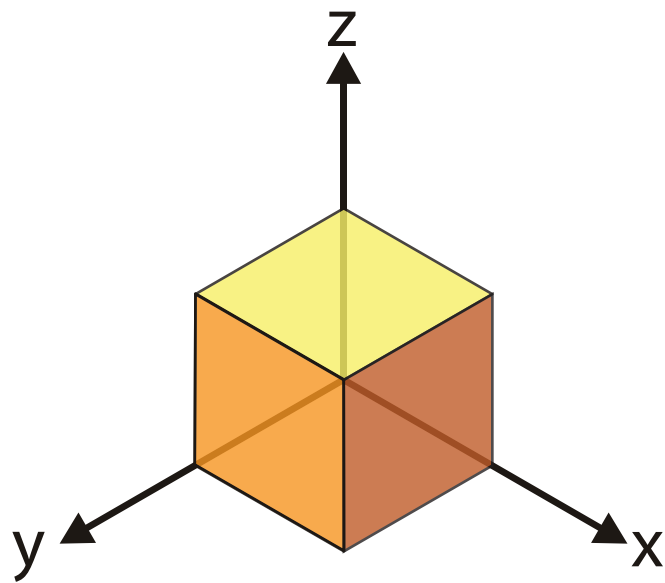
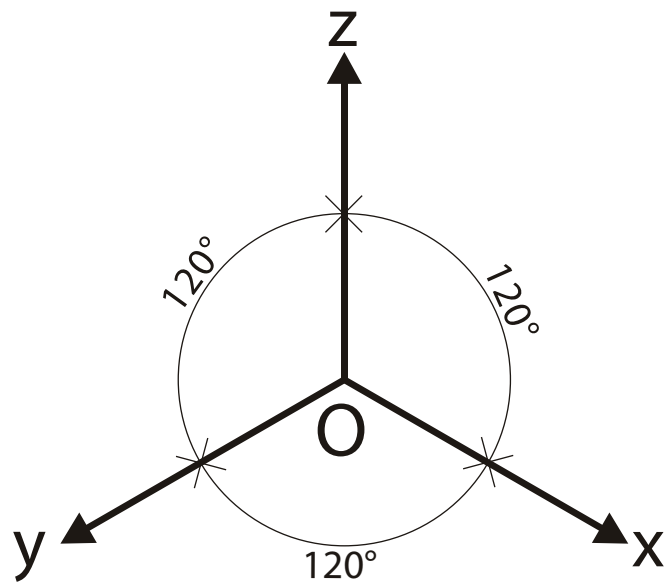
Perspectiva Cavaleira

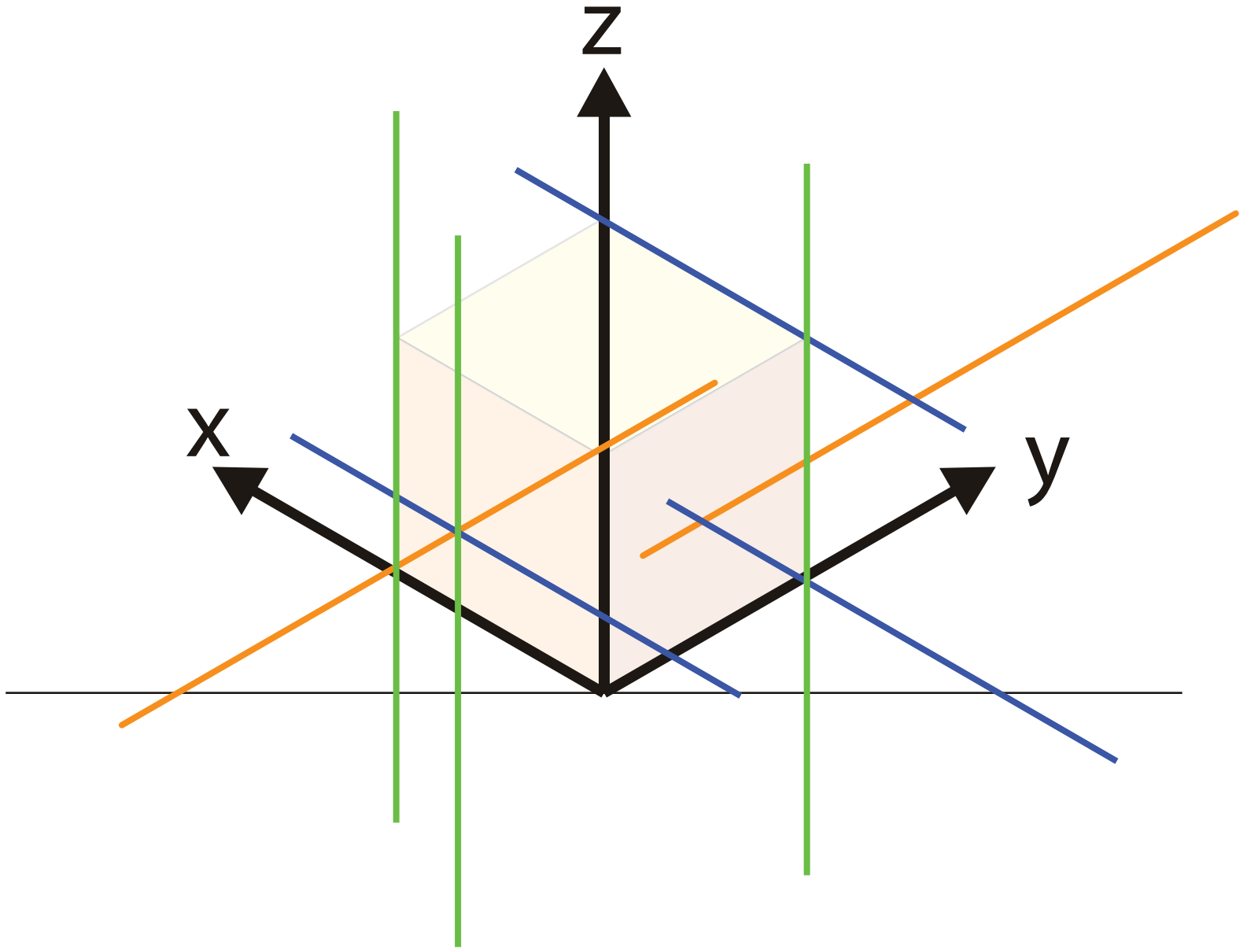


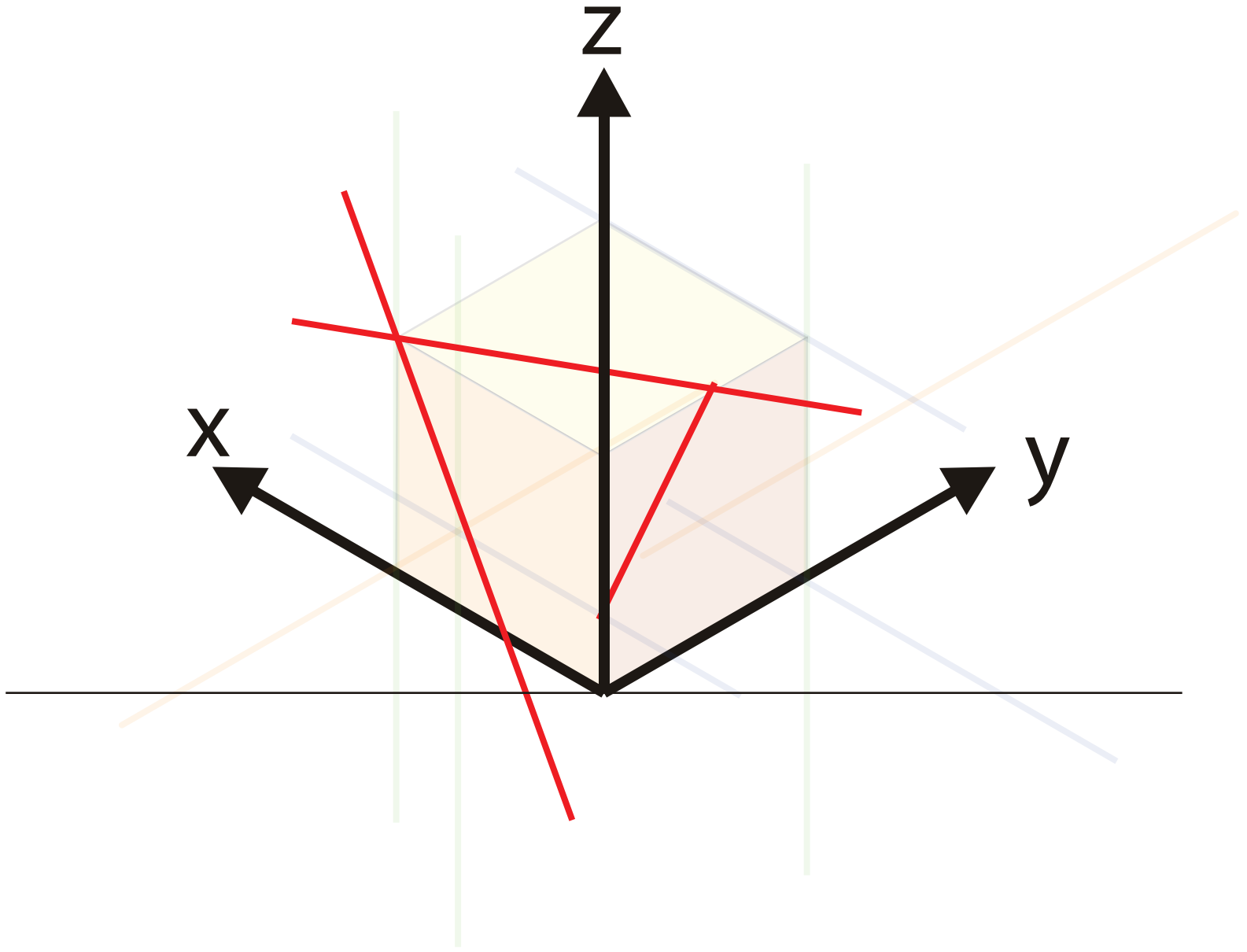
Perspectiva Cônica

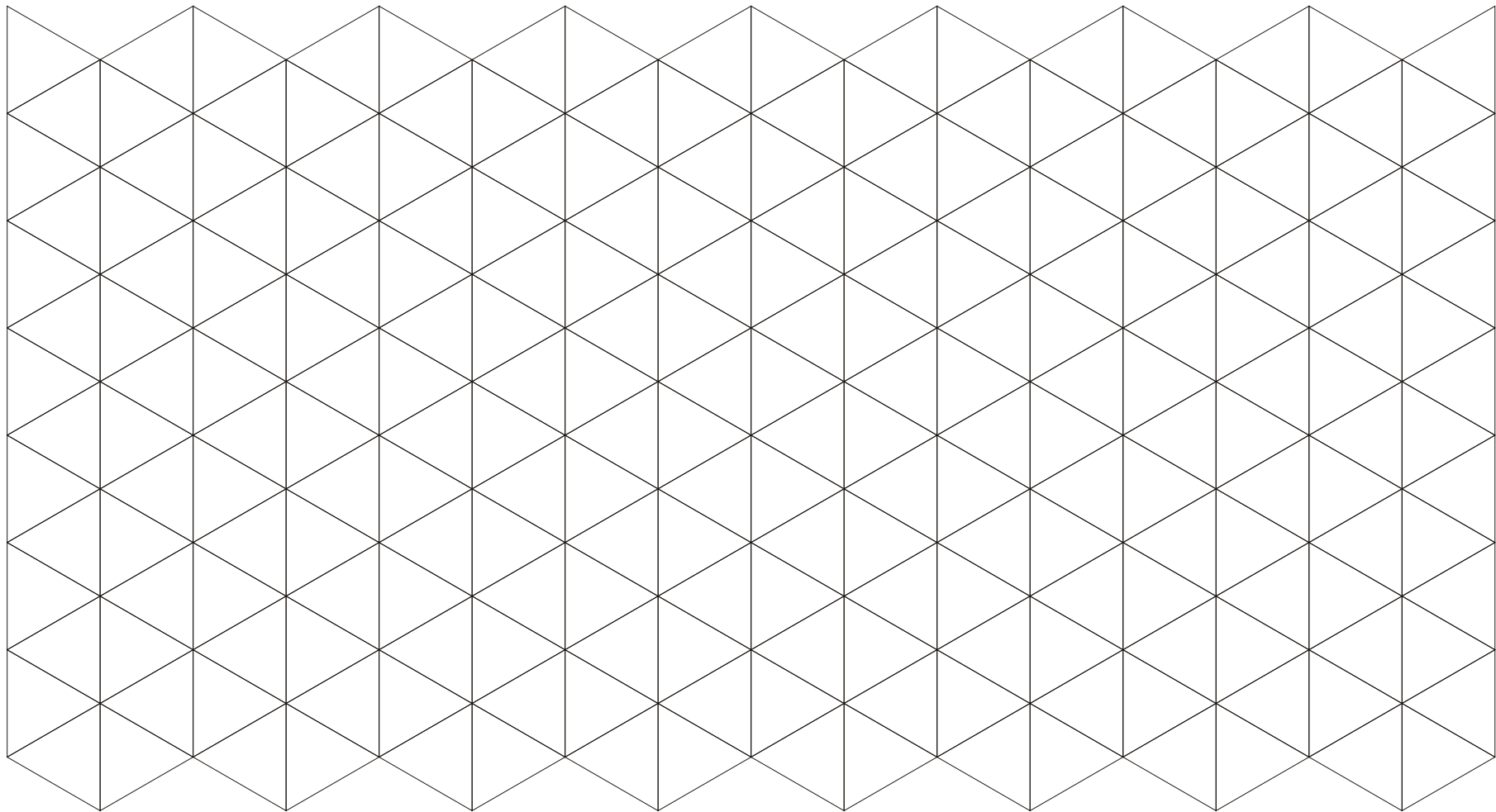




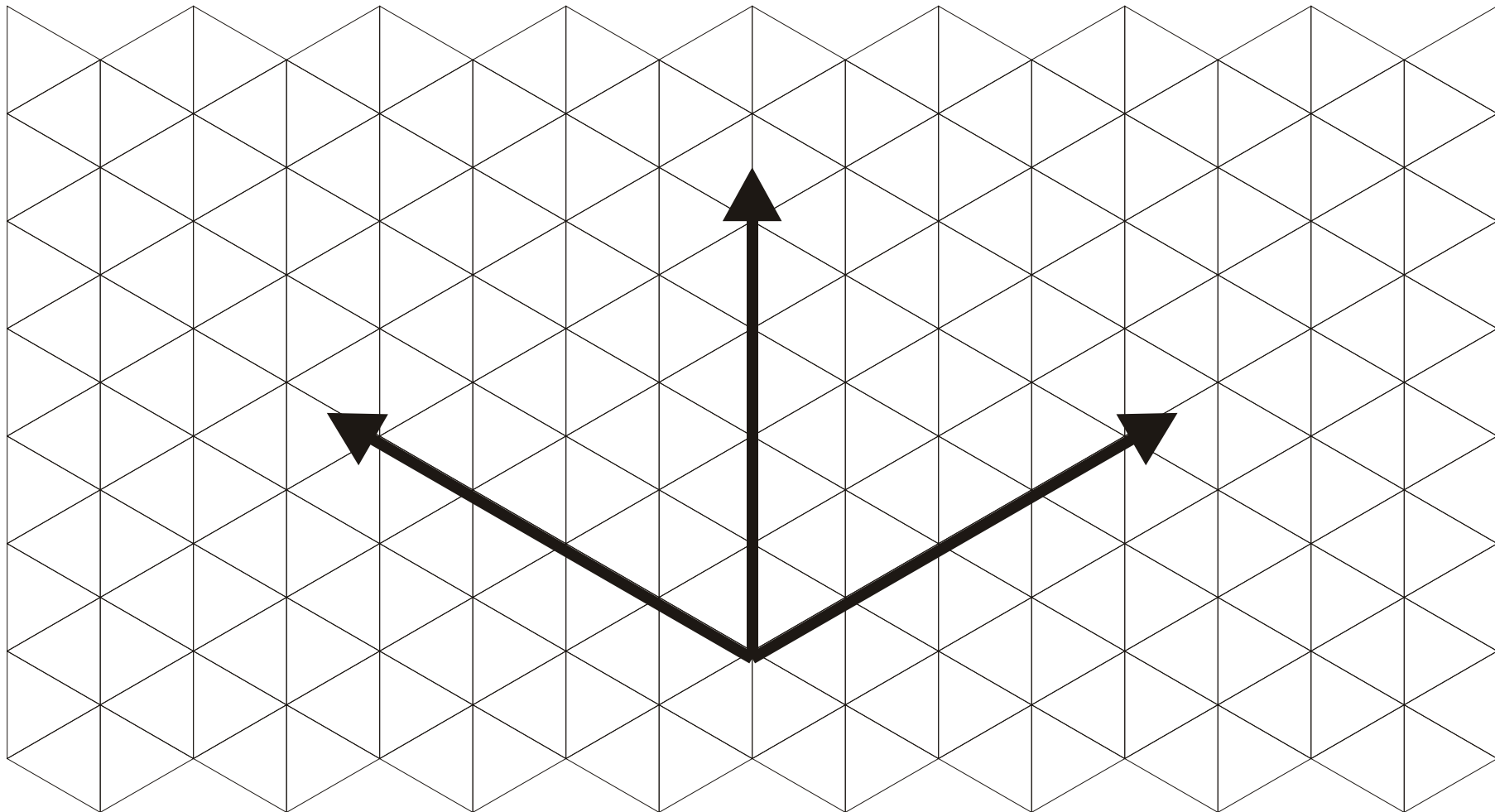




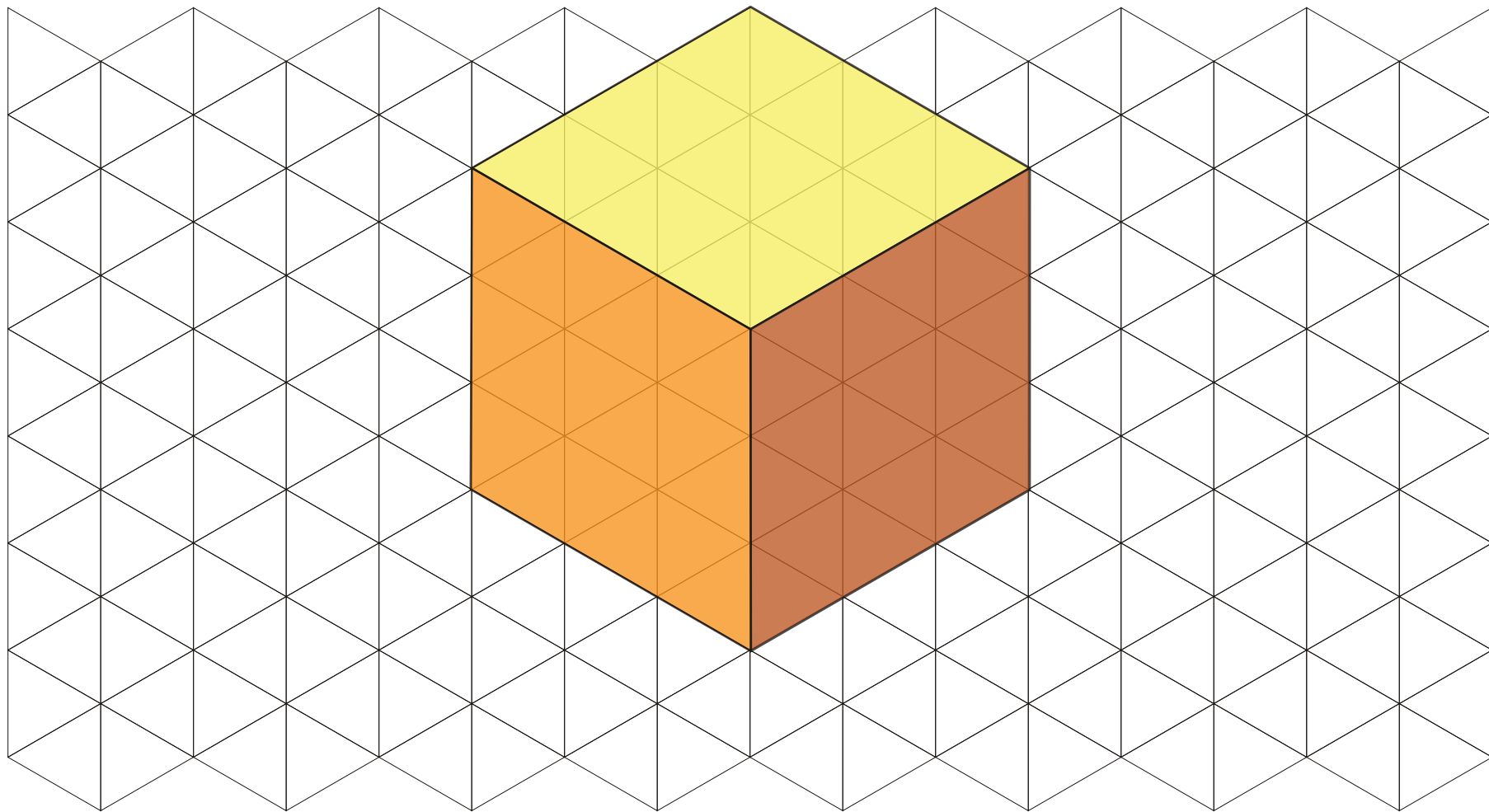




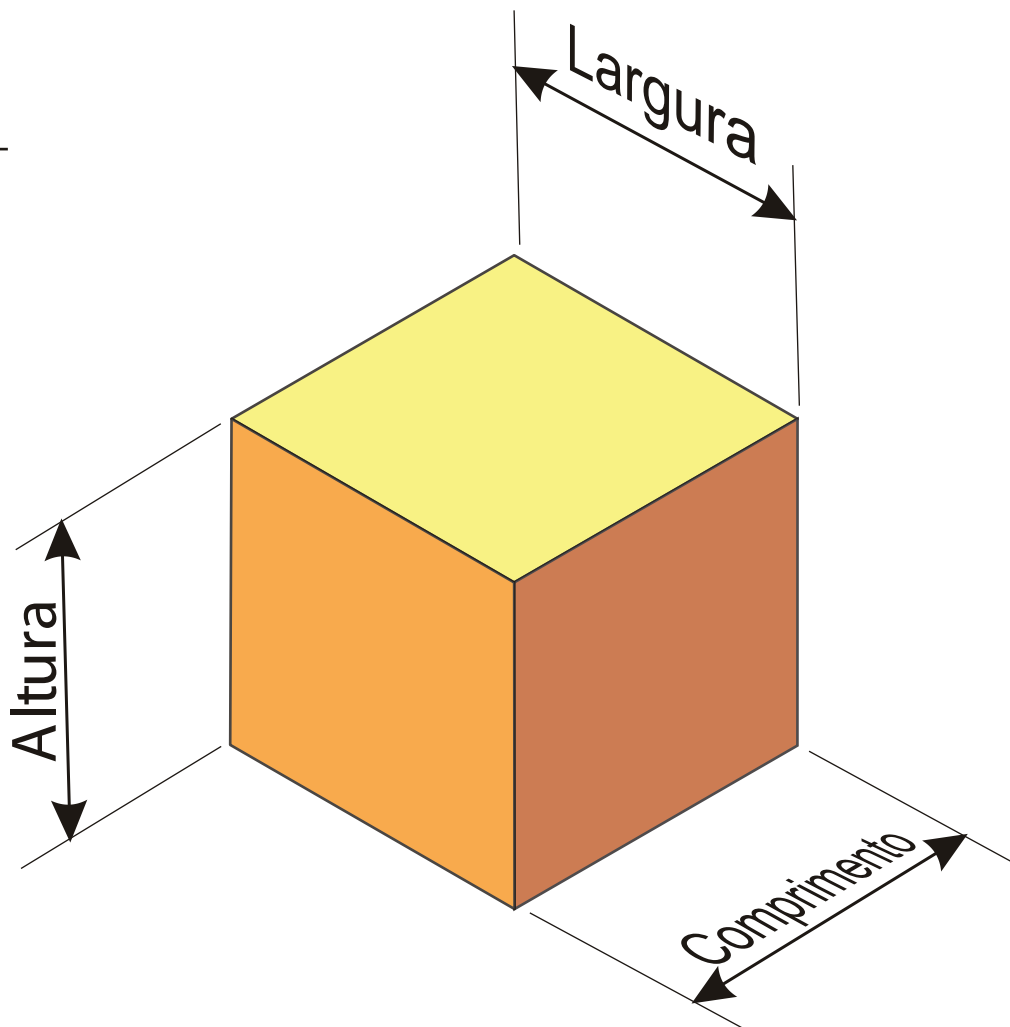
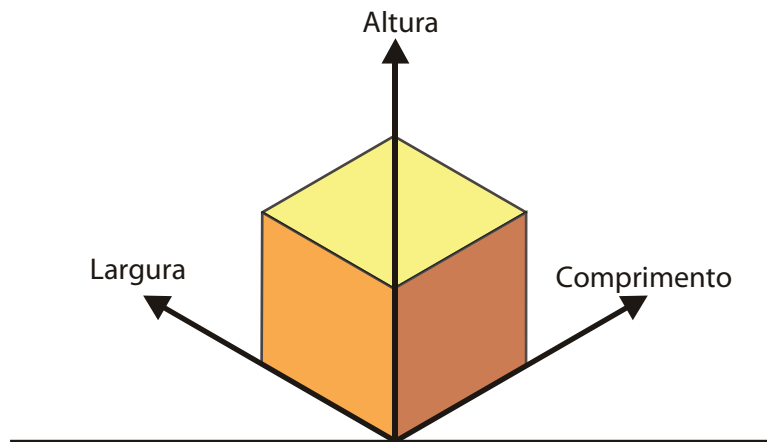
malha isométrica

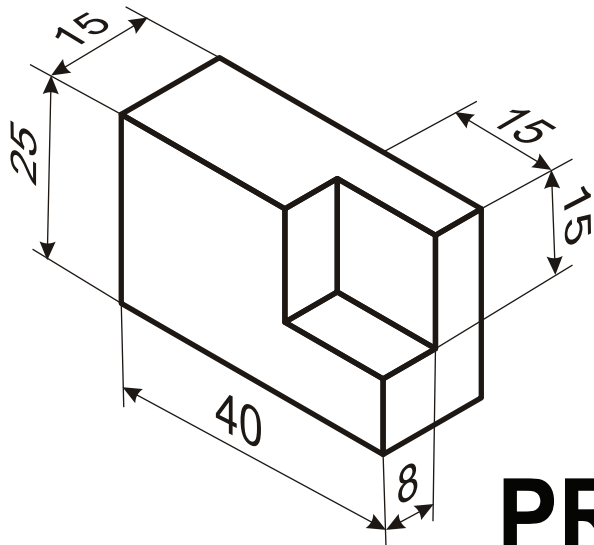


malha isométrica



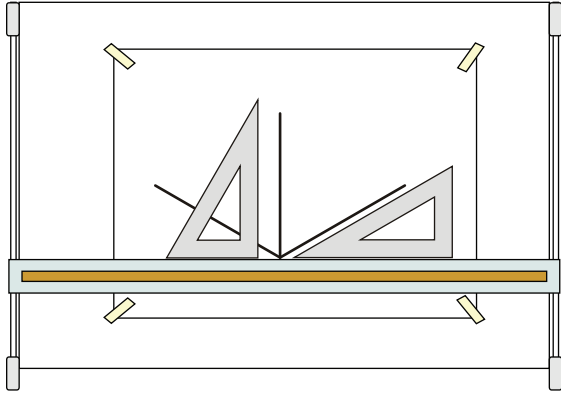
malha isométrica





PROCESSO DE CONSTRUÇÃO

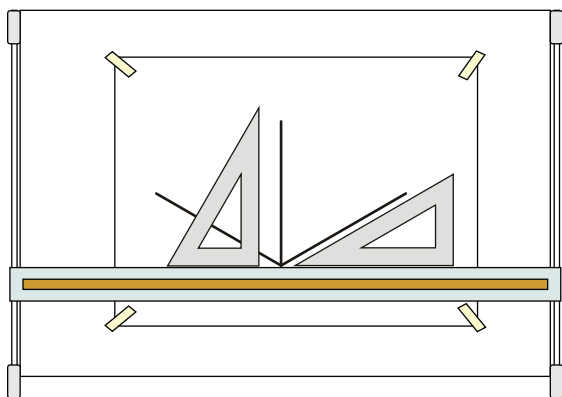
1



Traçar os eixos isométricos com o uso dos instrumentos

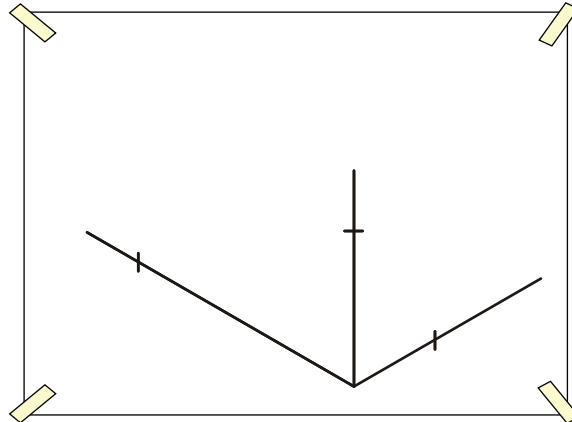
PROCESSO DE CONSTRUÇÃO

1



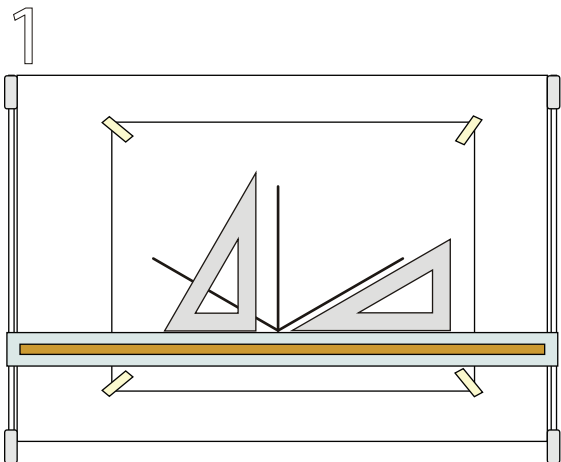
Traçar os eixos isométricos com o uso dos instrumentos

2

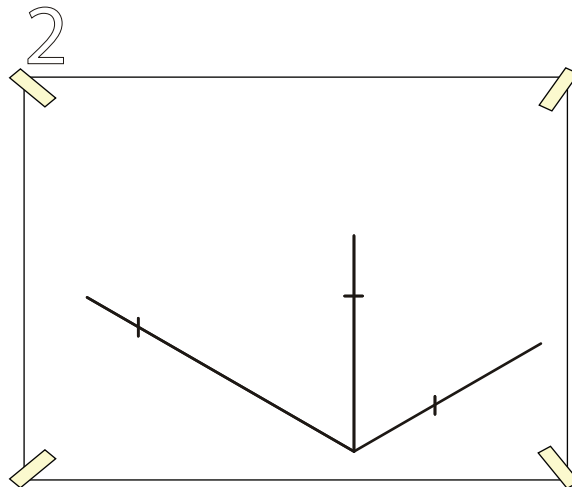


Usar os eixos isométricos para marcação das dimensões gerais do objeto (comprimento, largura e altura)

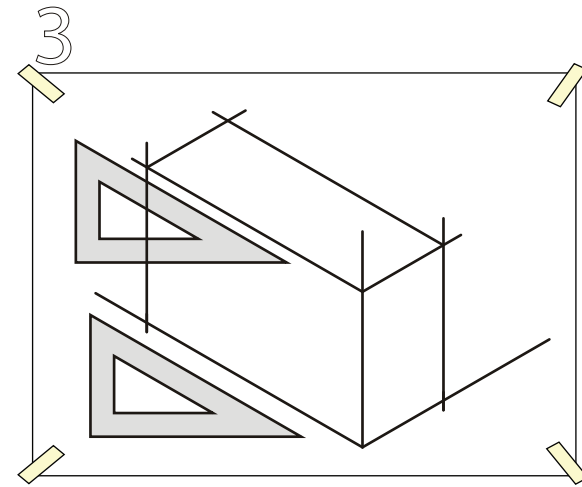
PROCESSO DE CONSTRUÇÃO



Traçar os eixos isométricos com o uso dos instrumentos

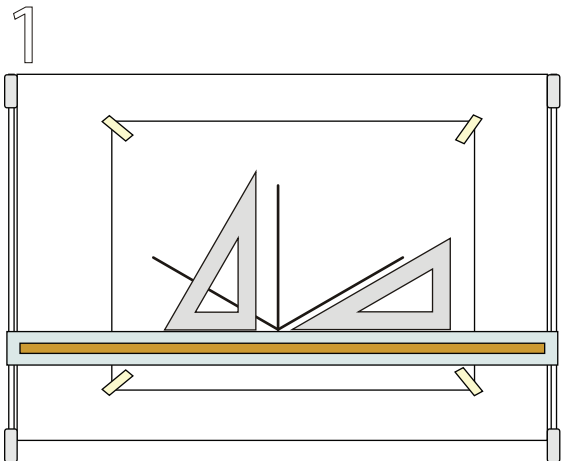


Usar os eixos isométricos para marcação das dimensões gerais do objeto (comprimento, largura e altura)

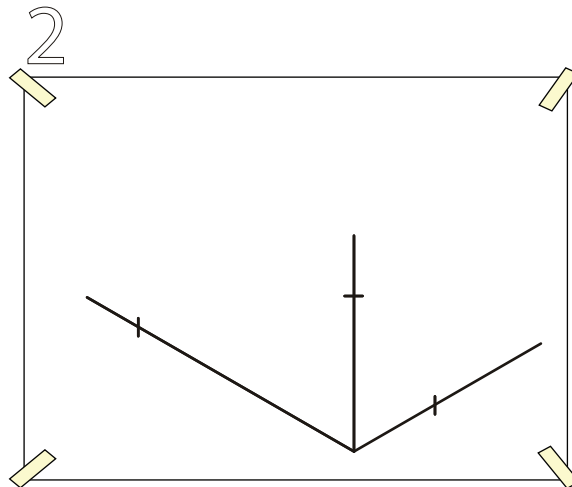


Por meio de retas paralelas aos eixos (traçadas com os esquadros apoiados na requa paralela) fechar volume do objeto

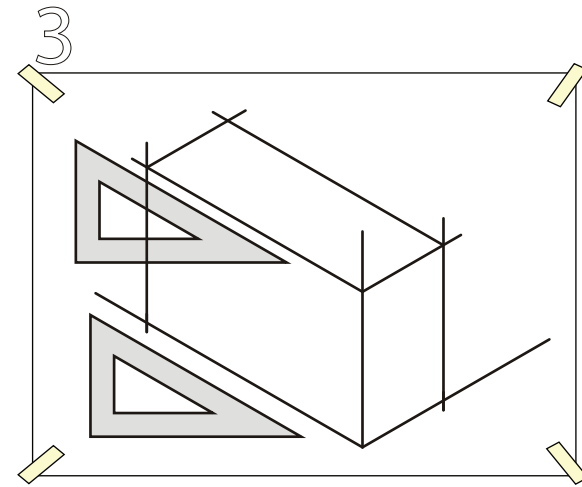
PROCESSO DE CONSTRUÇÃO



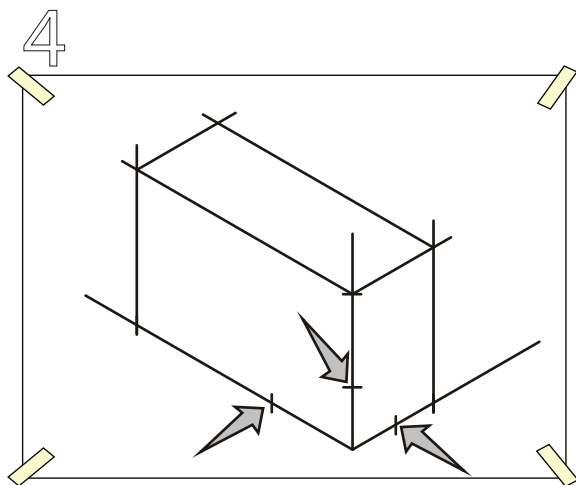
Traçar os eixos isométricos com o uso dos instrumentos



Usar os eixos isométricos para marcação das dimensões gerais do objeto (comprimento, largura e altura)

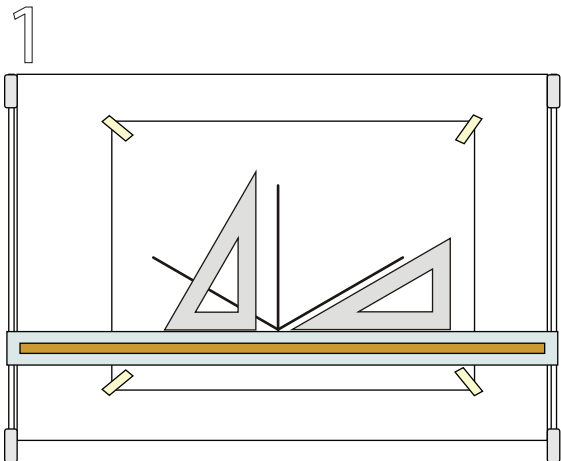


Por meio de retas paralelas aos eixos (traçadas com os esquadros apoiados na requa paralela) fechar volume do objeto

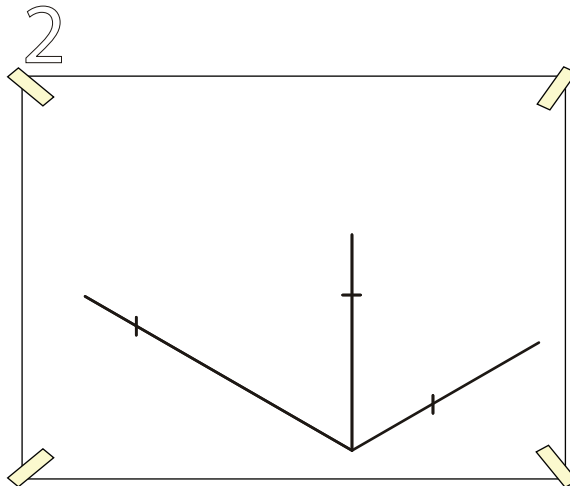


Usar os eixos isométricos para parcação das dimensões parciais do objeto

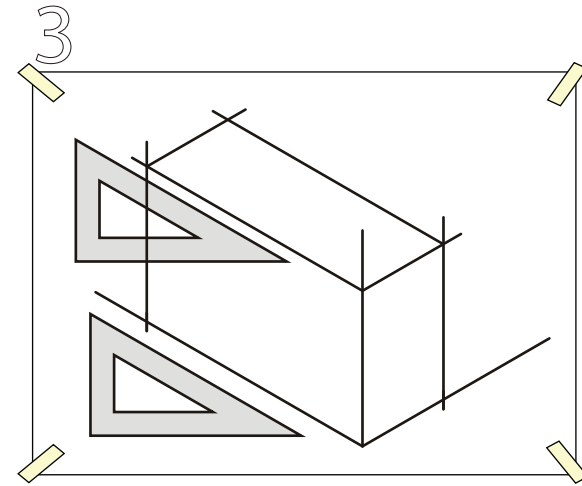
PROCESSO DE CONSTRUÇÃO



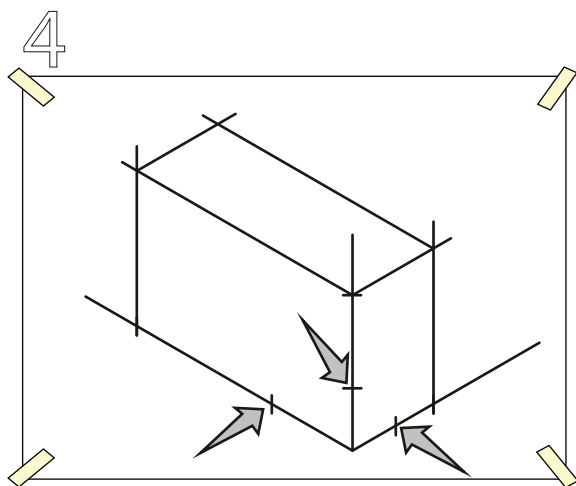
Traçar os eixos isométricos com o uso dos instrumentos



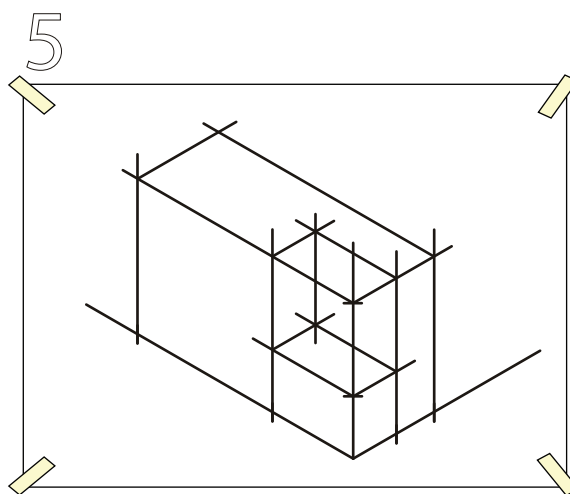
Usar os eixos isométricos para marcação das dimensões gerais do objeto (comprimento, largura e altura)



Por meio de retas paralelas aos eixos (traçadas com os esquadros apoiados na requa paralela) fechar volume do objeto

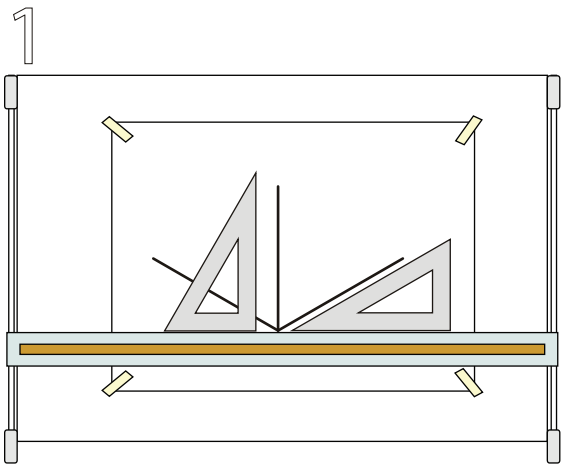


Usar os eixos isométricos para parcação das dimensões parciais do objeto

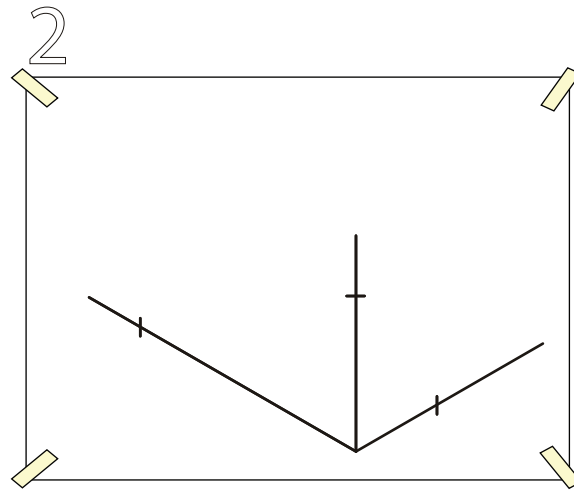


Por meio de retas paralelas aos eixos completar o volume do objeto

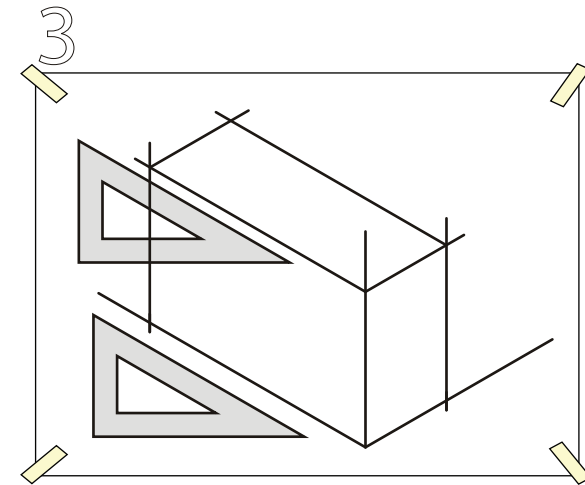
PROCESSO DE CONSTRUÇÃO



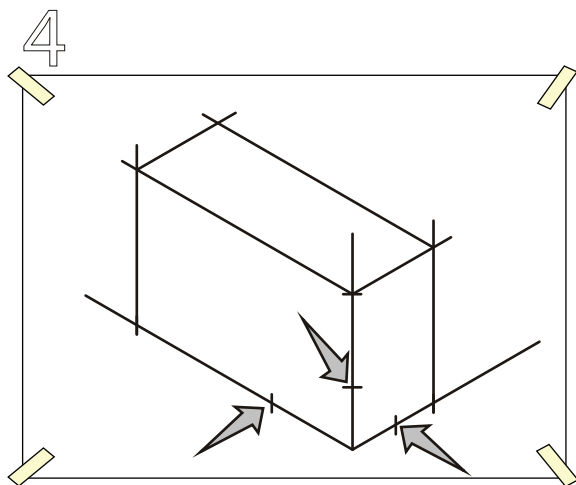
1
Traçar os eixos isométricos com o uso dos instrumentos



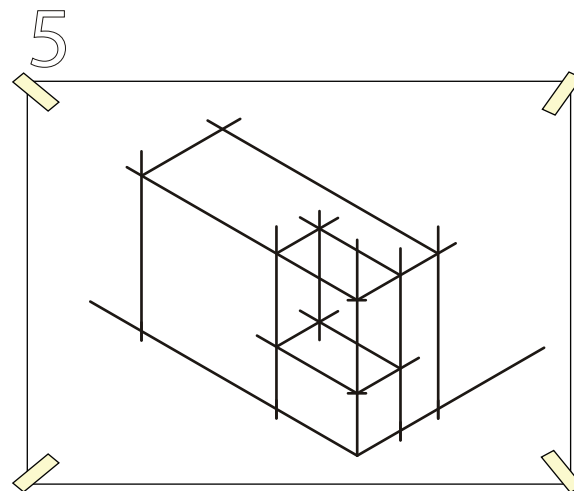
2
Usar os eixos isométricos para marcação das dimensões gerais do objeto (comprimento, largura e altura)



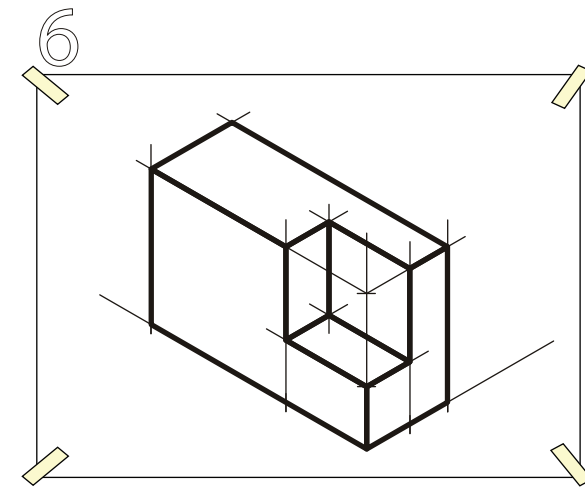
3
Por meio de retas paralelas aos eixos (traçadas com os esquadros apoiados na requa paralela) fechar volume do objeto



4
Usar os eixos isométricos para parcação das dimensões parciais do objeto



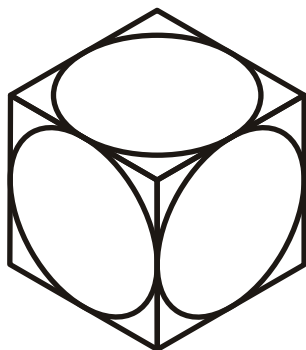
5
Por meio de retas paralelas aos eixos completar o volume do objeto



6
Reforçar os traços que formam as arestas do objeto de forma que as linhas construtivas fiquem em segundo plano

PROCESSO DE CONSTRUÇÃO

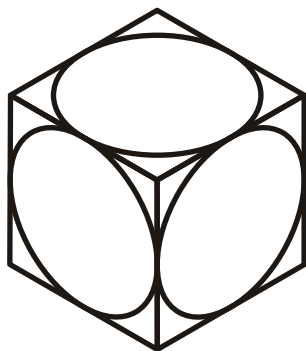
1



Para a construção da perspectiva do círculo é necessária a construção de uma das faces do cubo isométrico, os quais possuem arestas do tamanho do diâmetro do círculo que se vai desenhar

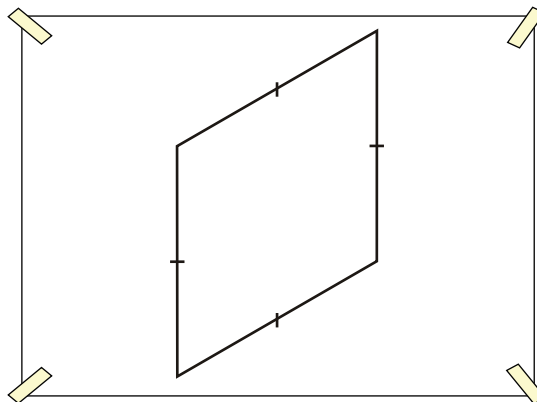
PROCESSO DE CONSTRUÇÃO

1



Para a construção da perspectiva do círculo é necessária a construção de uma das faces do cubo isométrico, os quais possuem arestas do tamanho do diâmetro do círculo que se vai desenhar

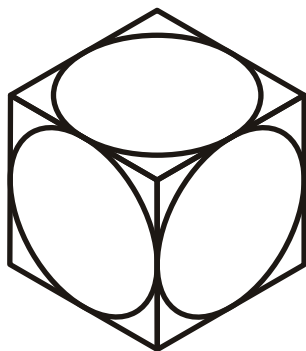
2



Determinar o ponto médio dos segmentos de reta que são os lados do quadrado perspectivado

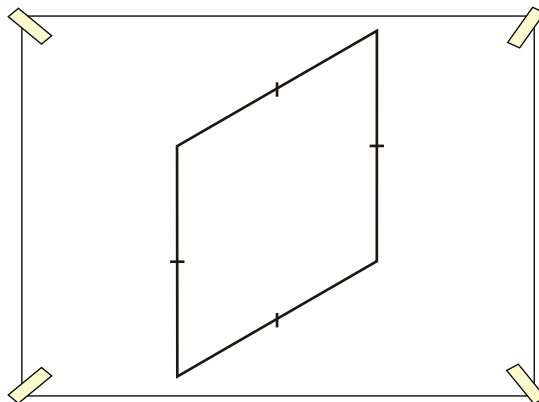
PROCESSO DE CONSTRUÇÃO

1



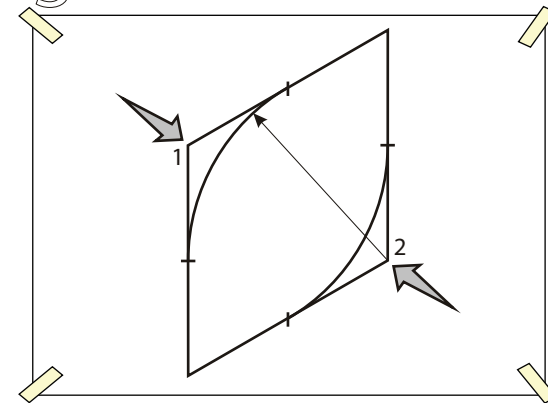
Para a construção da perspectiva do círculo é necessária a construção de uma das faces do cubo isométrico, os quais possuem arestas do tamanho do diâmetro do círculo que se vai desenhar

2



Determinar o ponto médio dos segmentos de reta que são os lados do quadrado perspectivado

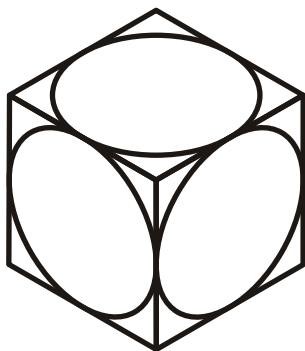
3



Determina - se nos vertices do quadrado que possuem a menor diagonal os centros 1 e 2 traçando os arcos até o pontos médios dos lados

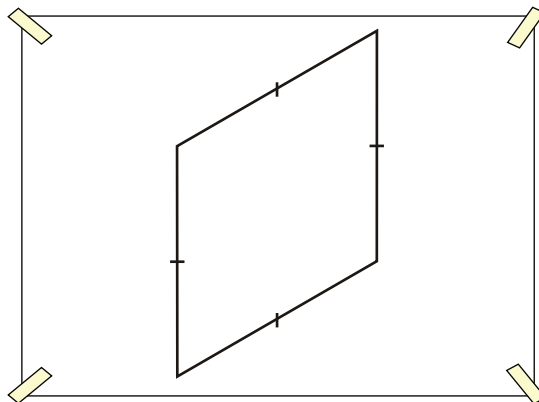
PROCESSO DE CONSTRUÇÃO

1



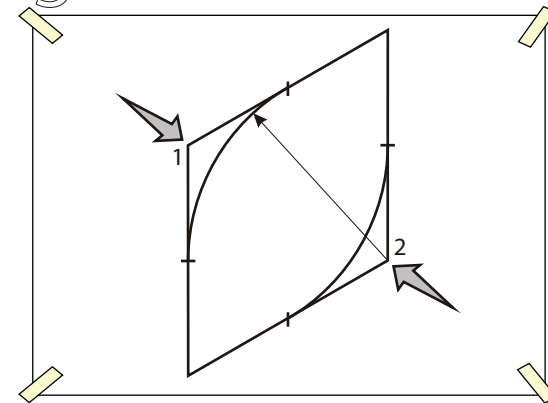
Para a construção da perspectiva do círculo é necessária a construção de uma das faces do cubo isométrico, os quais possuem arestas do tamanho do diâmetro do círculo que se vai desenhar

2



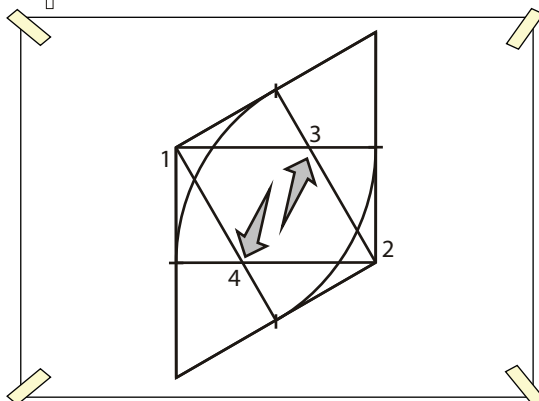
Determinar o ponto médio dos segmentos de reta que são os lados do quadrado perspectivado

3



Determina-se nos vértices do quadrado que possuem a menor diagonal os centros 1 e 2 traçando os arcos até o pontos médios dos lados

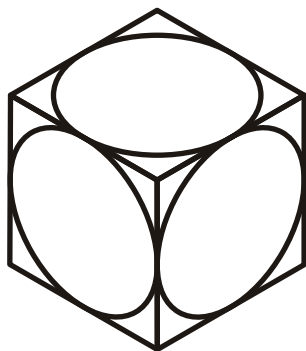
4



Os centros 3 e 4 estarão nos cruzamentos dos segmentos de reta que unem os centros 1 e 2 aos pontos médios dos lados opostos

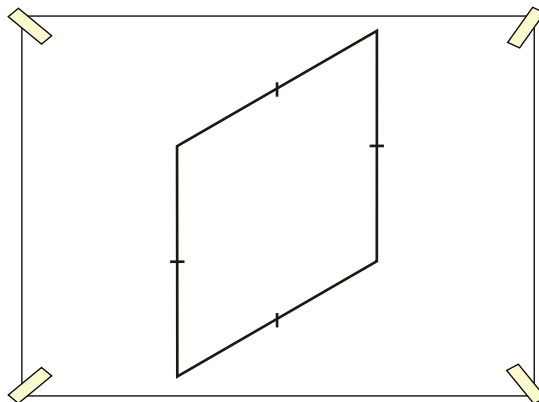
PROCESSO DE CONSTRUÇÃO

1



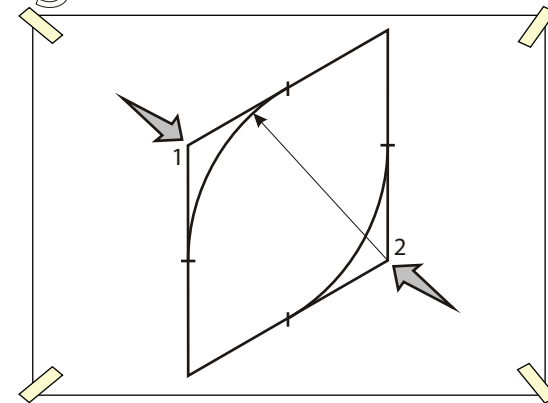
Para a construção da perspectiva do círculo é necessária a construção de uma das faces do cubo isométrico, os quais possuem arestas do tamanho do diâmetro do círculo que se vai desenhar

2



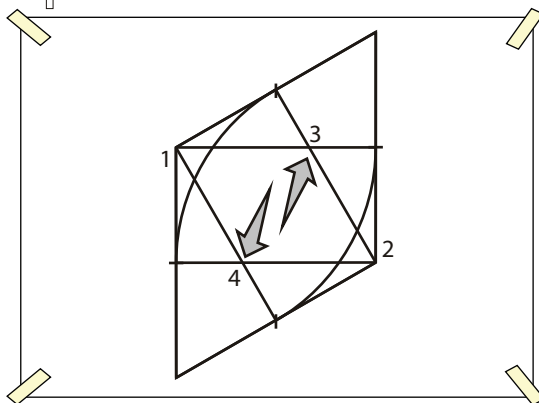
Determinar o ponto médio dos segmentos de reta que são os lados do quadrado perspectivado

3



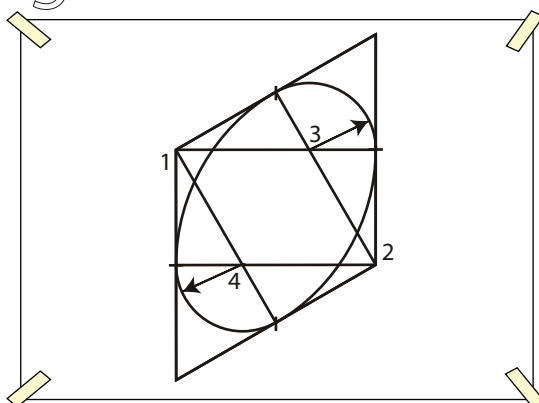
Determina-se nos vértices do quadrado que possuem a menor diagonal os centros 1 e 2 traçando os arcos até o pontos médios dos lados

4



Os centros 3 e 4 estarão nos cruzamentos dos segmentos de reta que unem os centros 1 e 2 aos pontos médios dos lados opostos

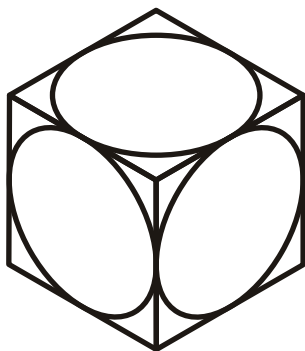
5



Nos centros 3 e 4 traçar arcos concordantes com os arcos traçados anteriormente

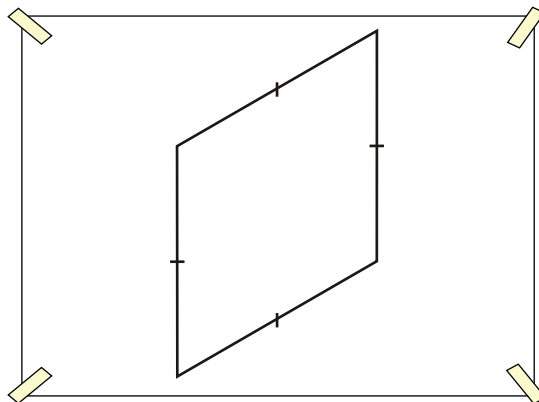
PROCESSO DE CONSTRUÇÃO

1



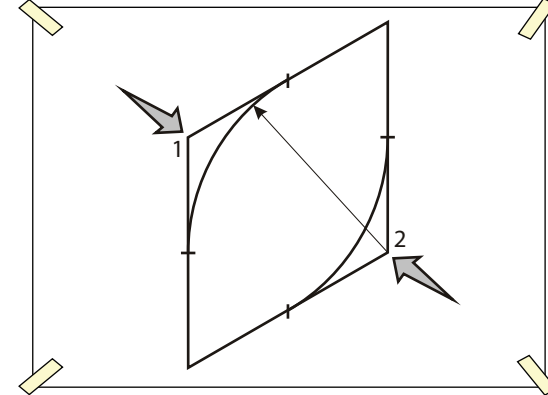
Para a construção da perspectiva do círculo é necessária a construção de uma das faces do cubo isométrico, os quais possuem arestas do tamanho do diâmetro do círculo que se vai desenhar

2



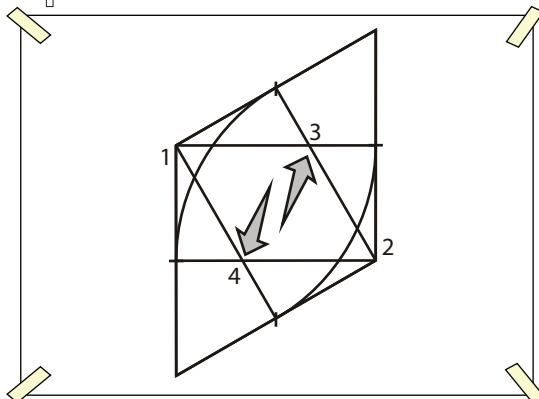
Determinar o ponto médio dos segmentos de reta que são os lados do quadrado perspectivado

3



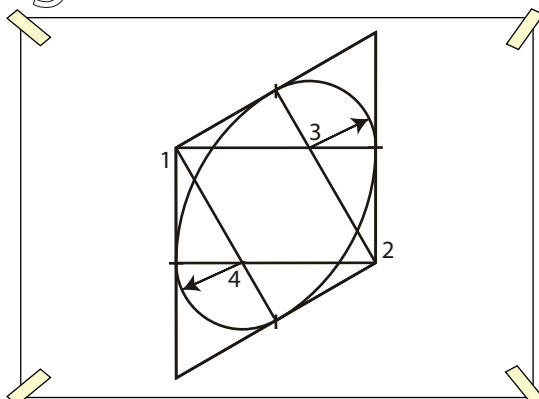
Determina - se nos vértices do quadrado que possuem a menor diagonal os centros 1 e 2 traçando os arcos até o pontos médios dos lados

4



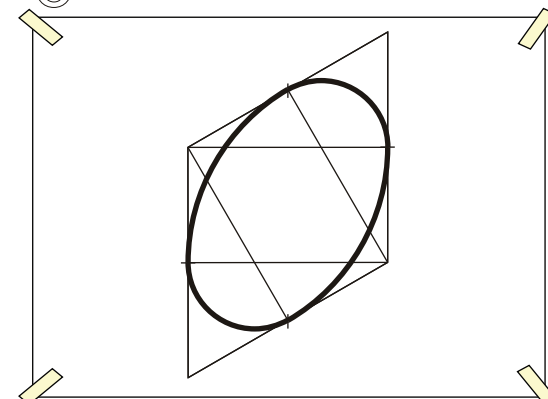
Os centros 3 e 4 estarão nos cruzamentos dos segmentos de reta que unem os centros 1 e 2 aos pontos médios dos lados opostos

5



Nos centros 3 e 4 traçar arcos concordantes com os arcos traçados anteriormente

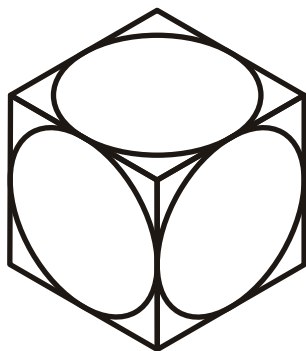
6



Reforçar os arcos de circunferência de forma que as linhas construtivas fiquem em segundo plano

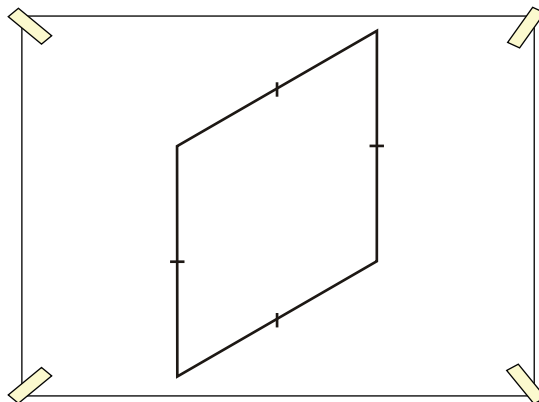
PROCESSO DE CONSTRUÇÃO

1



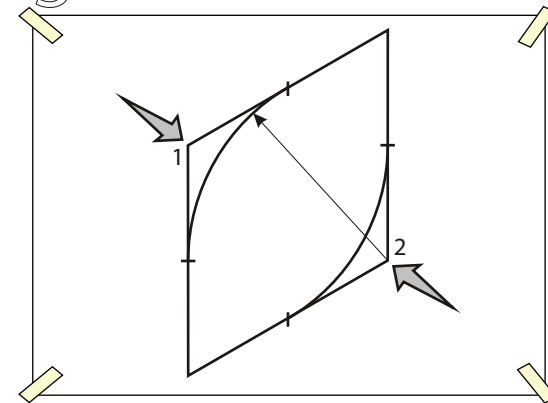
Para a construção da perspectiva do círculo é necessária a construção de uma das faces do cubo isométrico, os quais possuem arestas do tamanho do diâmetro do círculo que se vai desenhar

2



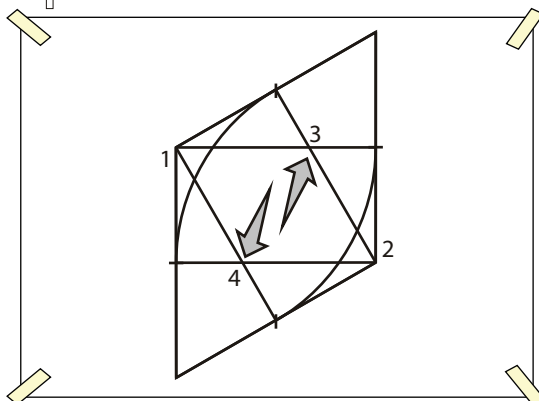
Determinar o ponto médio dos segmentos de reta que são os lados do quadrado perspectivado

3



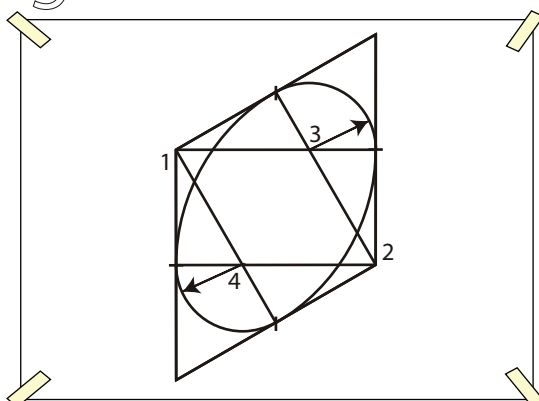
Determina - se nos vertices do quadrado que possuem a menor diagonal os centros 1 e 2 traçando os arcos até o pontos médios dos lados

4



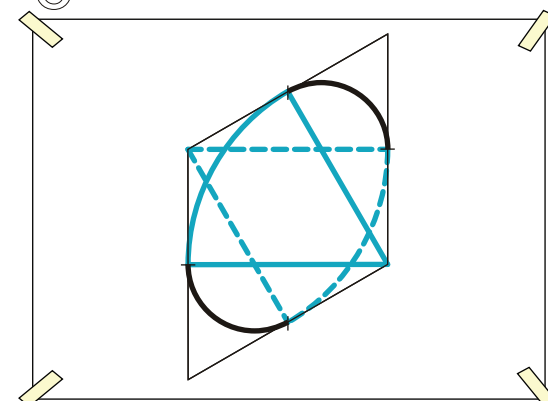
Os centros 3 e 4 estarão nos cruzamentos dos segmentos de reta que unem os centros 1 e 2 aos pontos médios dos lados opostos

5



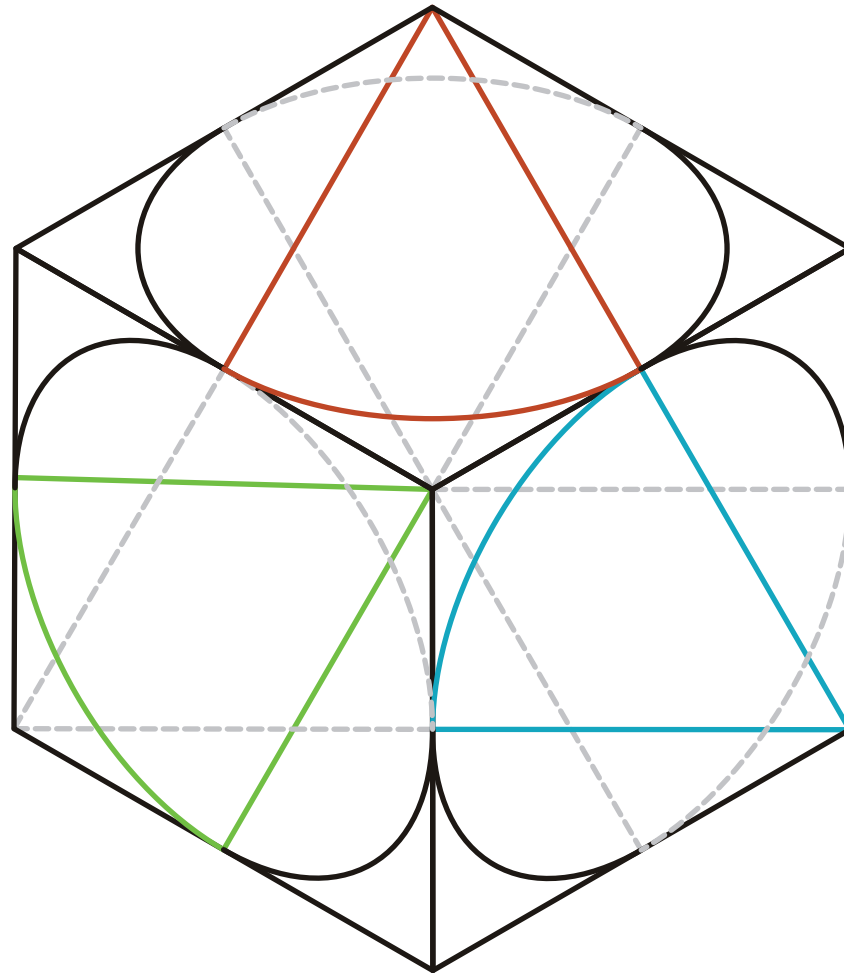
Nos centros 3 e 4 traçar arcos concordantes com os arcos traçados anteriormente

6

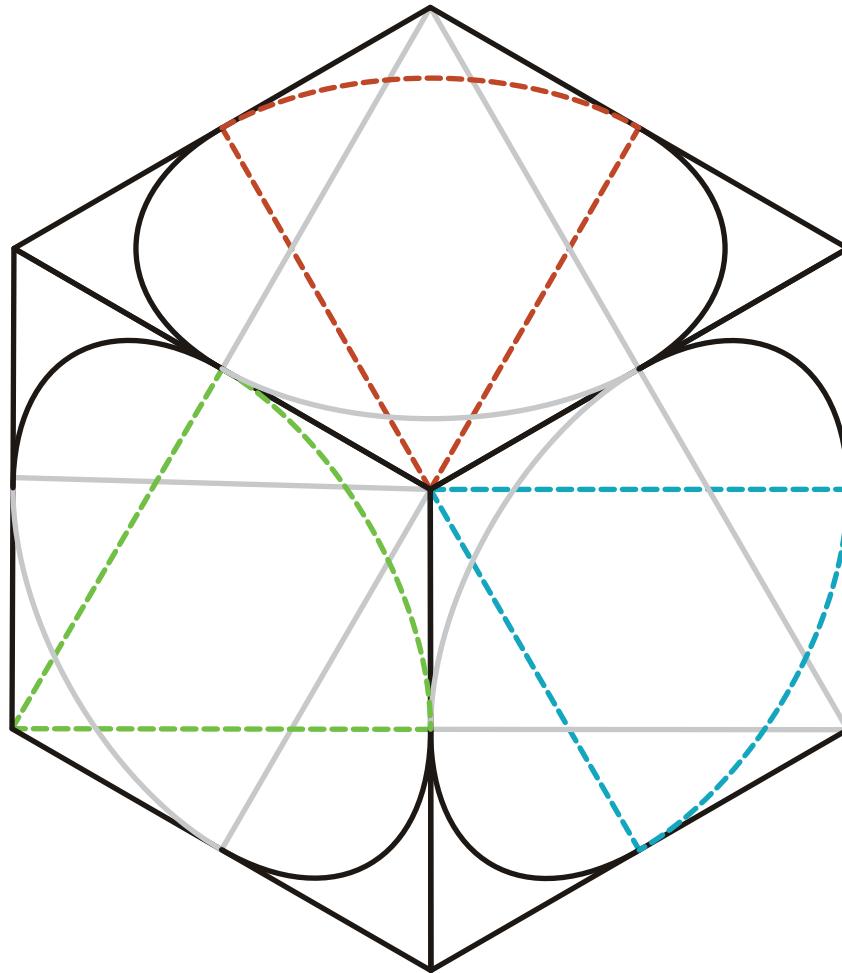


Reforçar os arcos de circunferência de forma que as linhas construtivas fiquem em segundo plano

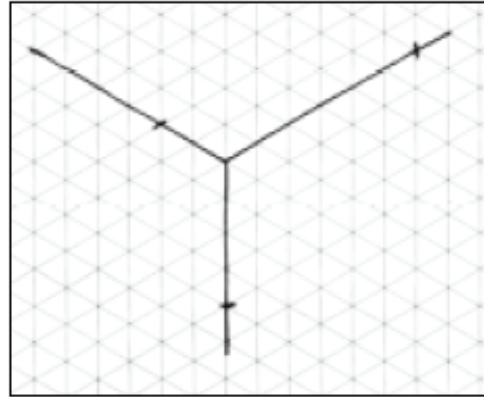
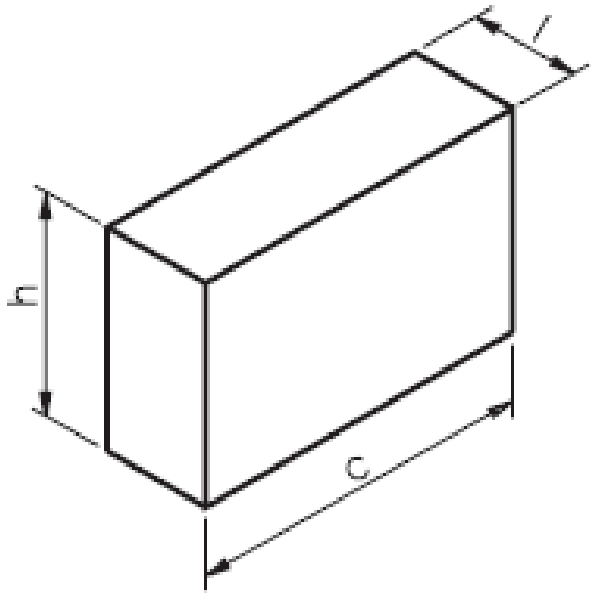
PROCESSO DE CONSTRUÇÃO



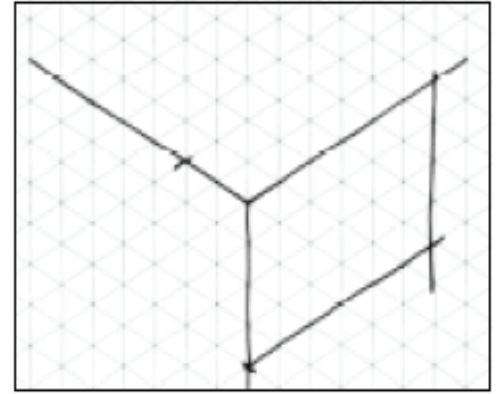
PROCESSO DE CONSTRUÇÃO



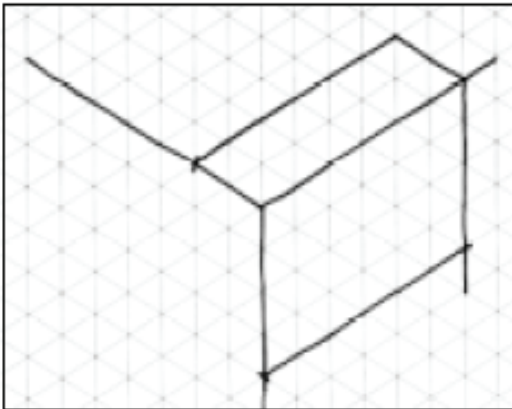
PROCESSO DE CONSTRUÇÃO



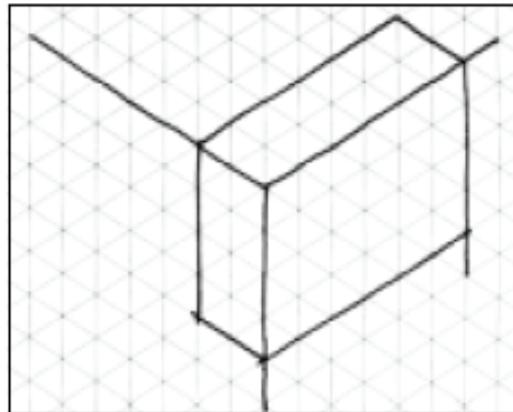
1



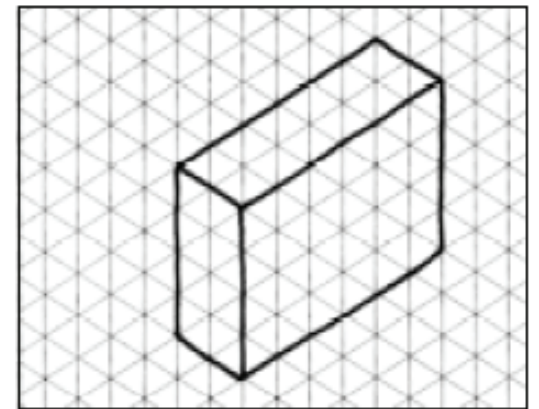
2



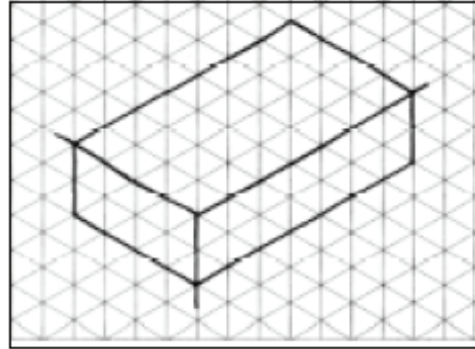
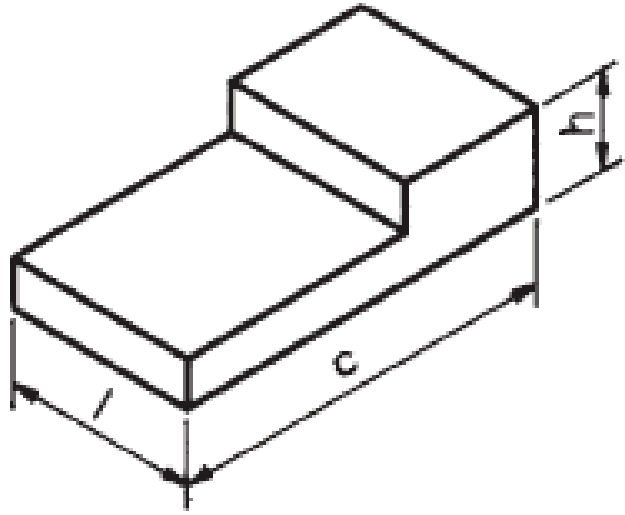
3



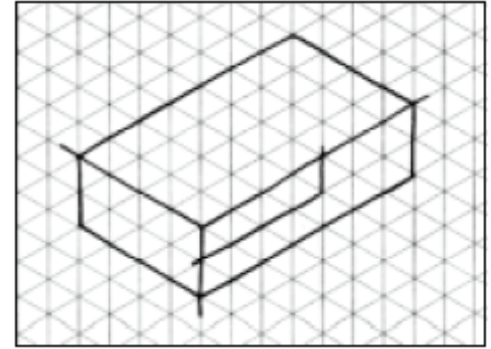
4



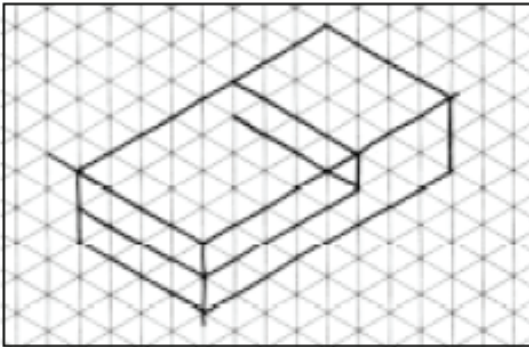
5



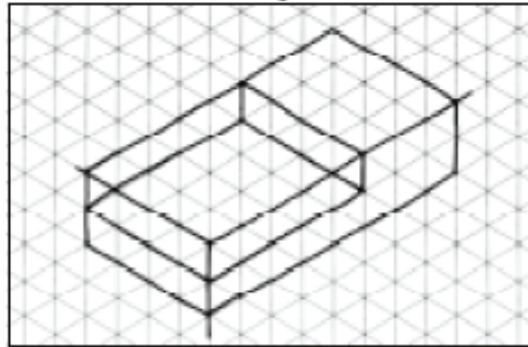
1



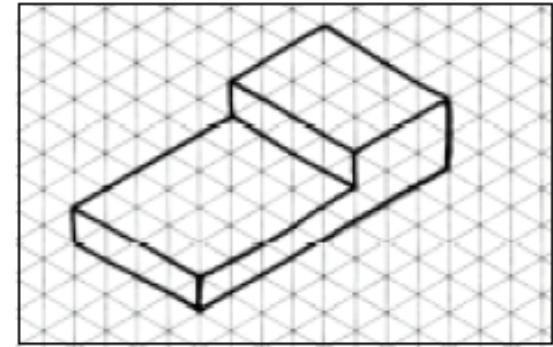
2



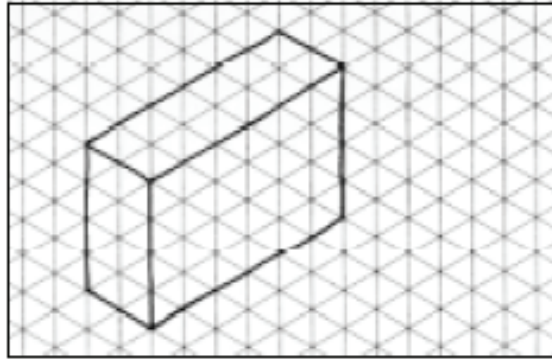
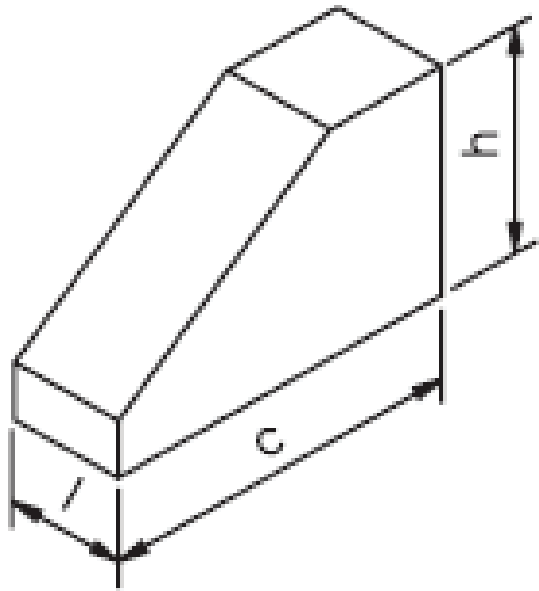
3



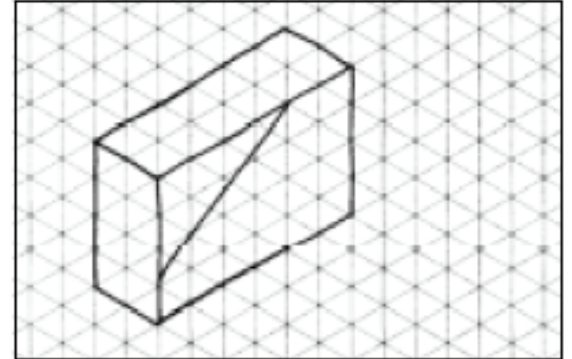
4



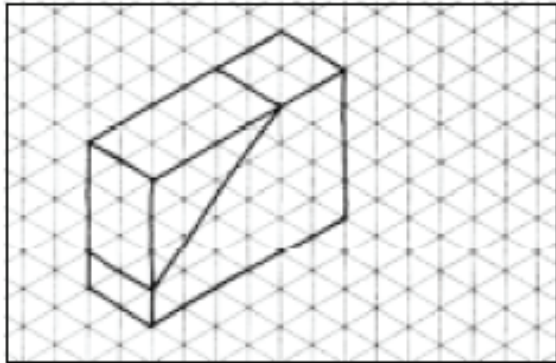
5



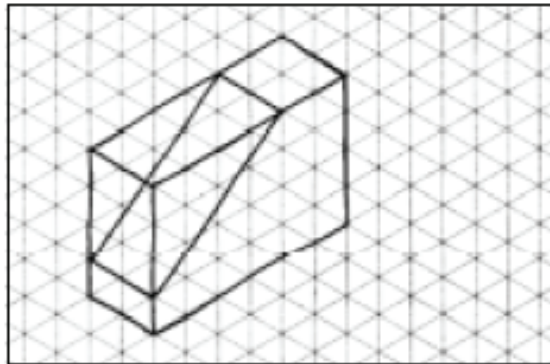
1



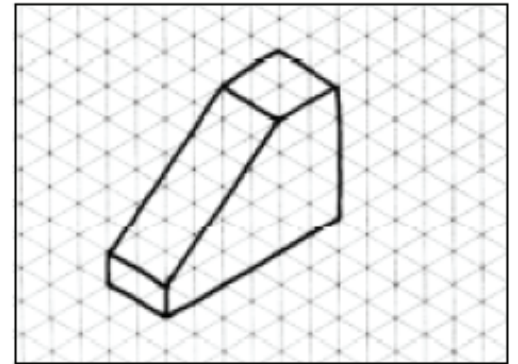
2



3



4



5

