

USP - Escola de Engenharia de Lorena

OPERAÇÕES UNITÁRIAS II

EVAPORAÇÃO

Prof. Antonio Carlos da Silva

EVAPORAÇÃO

- **FINALIDADE:**

- **Concentrar soluções (solutos não voláteis).**
- **Um evaporador é um tipo de trocador de calor que opera com vapor se condensando e cedendo calor para a ebulição de uma solução, para evaporar parte do solvente e obter uma solução mais concentrada que a alimentada.**

EVAPORAÇÃO

- **PROPRIEDADES DO LÍQUIDO:**
 - **Concentração:** aumenta durante a evaporação; se a solução se tornar saturada, começa a ocorrer precipitação do soluto.
 - **Densidade e viscosidade:** aumentam com a concentração.
 - **Espumamento:** ocorre especialmente em soluções de compostos orgânicos. Durante o espumamento perde-se soluto. O espumamento depende da tensão superficial.

EVAPORAÇÃO

- **PROPRIEDADES DO LÍQUIDO:**
 - **Elevação da Temperatura de Ebulição – ETE (Boiling Point Rising – BPR):** uma das propriedades coligativas das soluções é denominada Ebuliometria ou Ebulioscopia que é o aumento da temperatura de ebulição de um solvente quando se adiciona um soluto.
 - Uma solução entra em ebulição a uma temperatura sempre maior que o solvente puro.
 - O soluto não-volátil dificulta a evaporação das moléculas, consumindo a sua energia cinética.

EVAPORAÇÃO

- PROPRIEDADES DO LÍQUIDO:

- Lei de Raoult: A elevação do ponto de ebulição de um líquido, pela dissolução de uma substância não-volátil (dando solução molecular), é diretamente proporcional à concentração da solução em mol por quilograma de solvente.

$$\Delta t_e = K_e \cdot M_m$$

- Sendo:

Δt_e : elevação da temperatura de ebulição

K_e : constante ebulliométrica (característica do solvente)

M_m : concentração em Molalidade

EVAPORAÇÃO

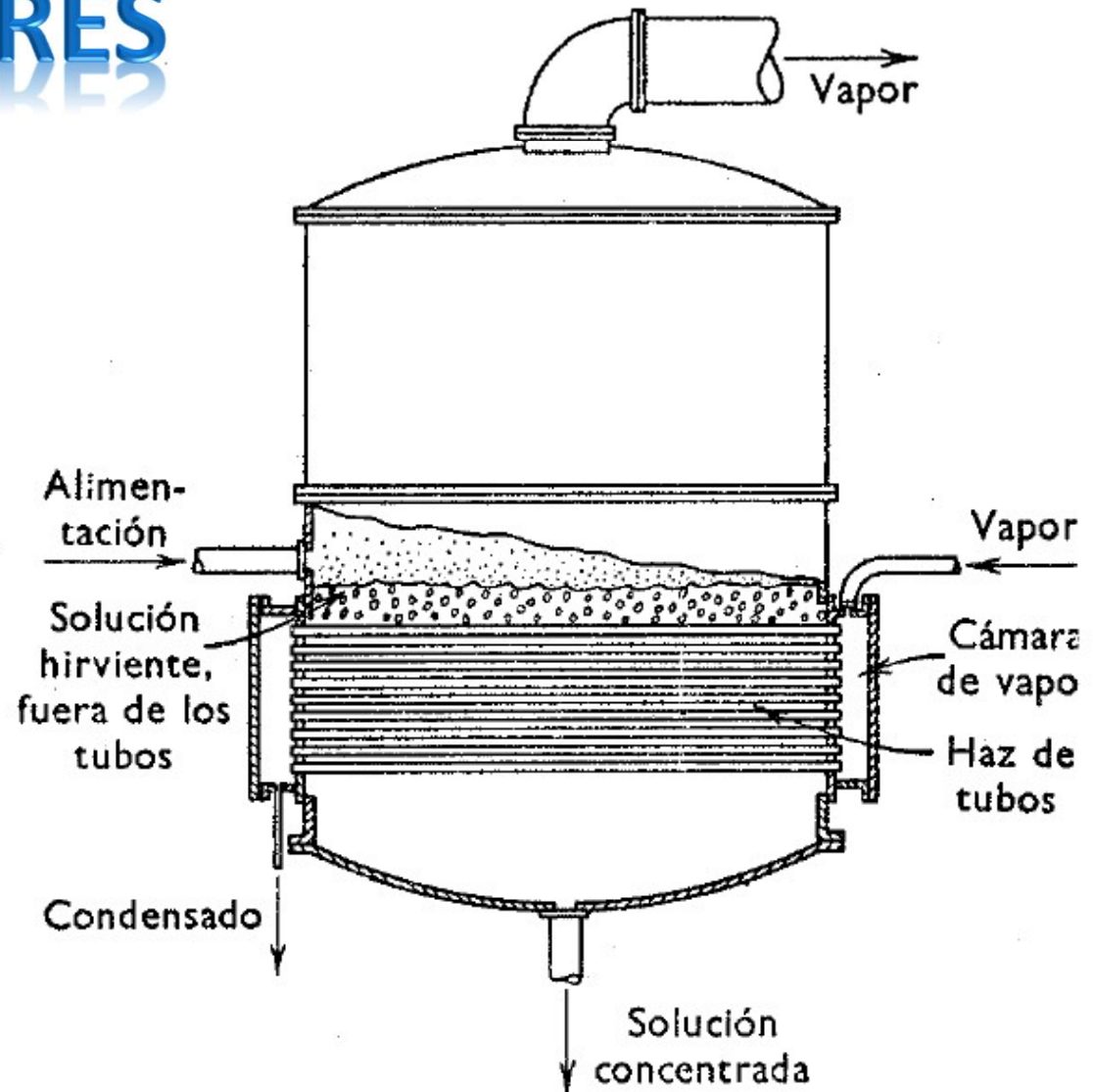
- PROPRIEDADES DO LÍQUIDO:
 - Cálculo da constante ebulliométrica

$$K_e = \frac{R \cdot (T_e)^2}{1000 \cdot L_v}$$

- T_e = temperatura absoluta de ebulição do solvente (K)
 L_v = calor latente de vaporização do solvente (cal/g)
 R = constante dos gases perfeitos = 2 cal/mol . K

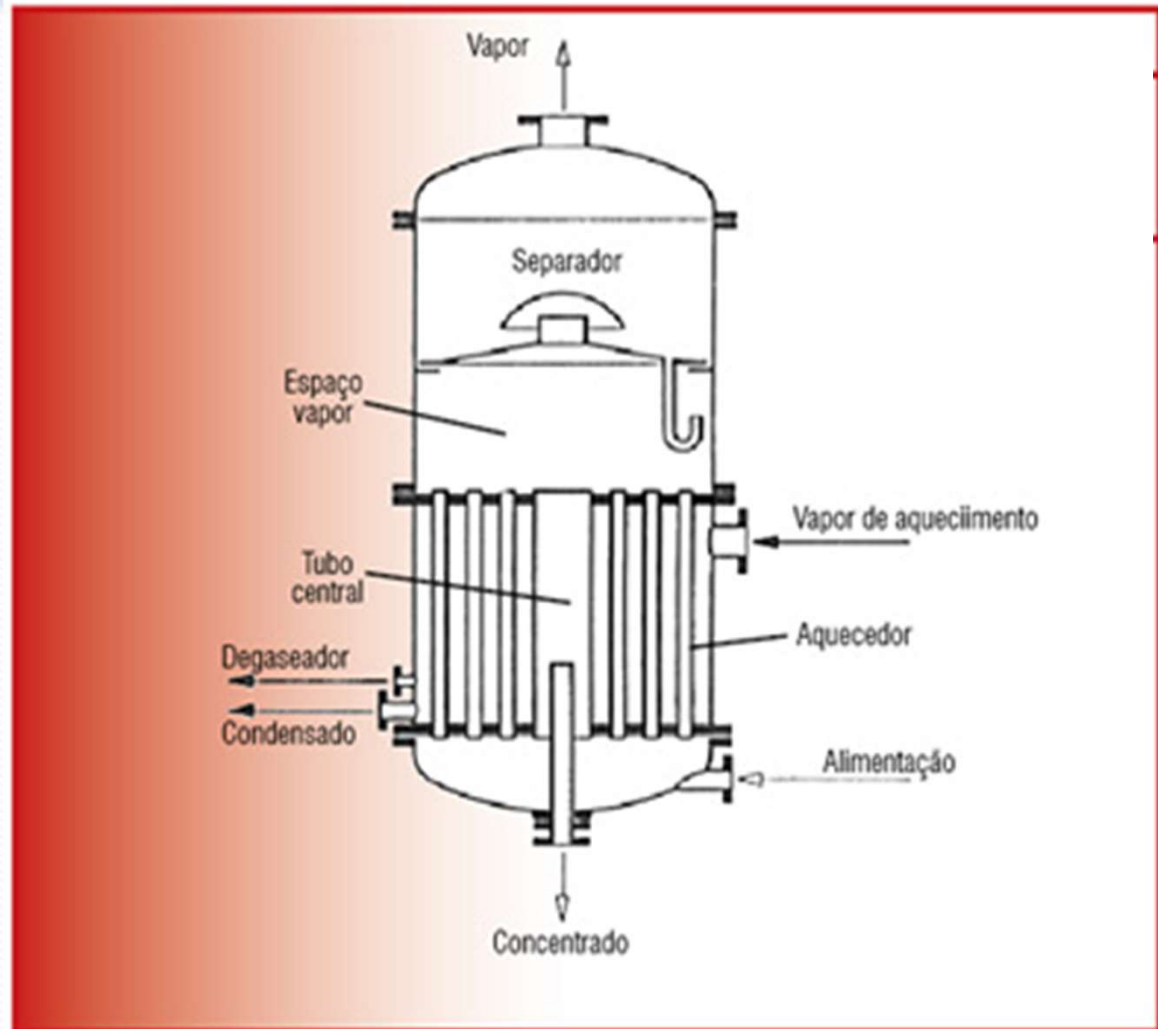
TIPOS DE EVAPORADORES

- EVAPORADOR DE TUBOS HORIZONTAIS:



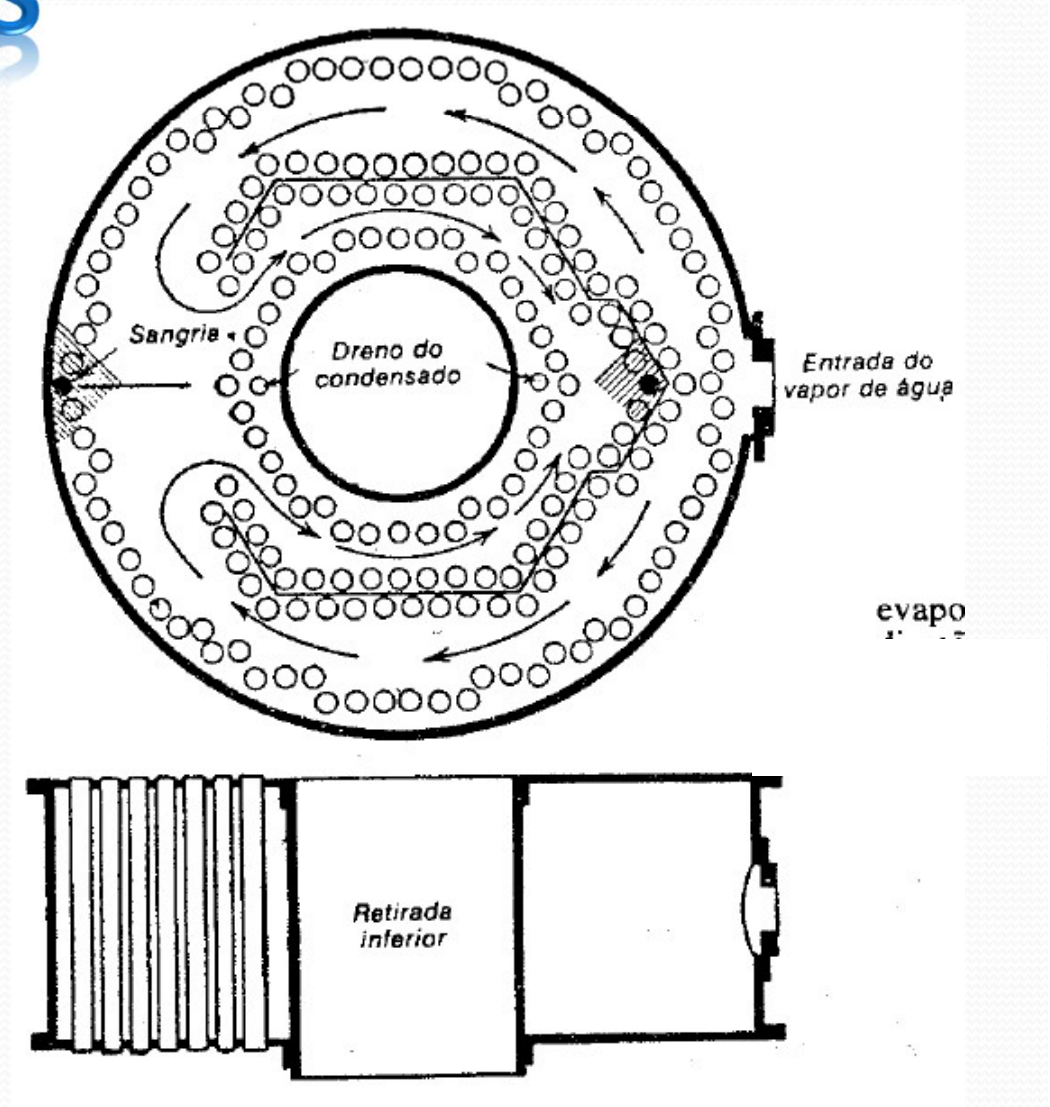
TIPOS DE EVAPORADORES

- EVAPORADOR DE TUBOS VERTICAIS TIPO STANDARD OU CALANDRA:



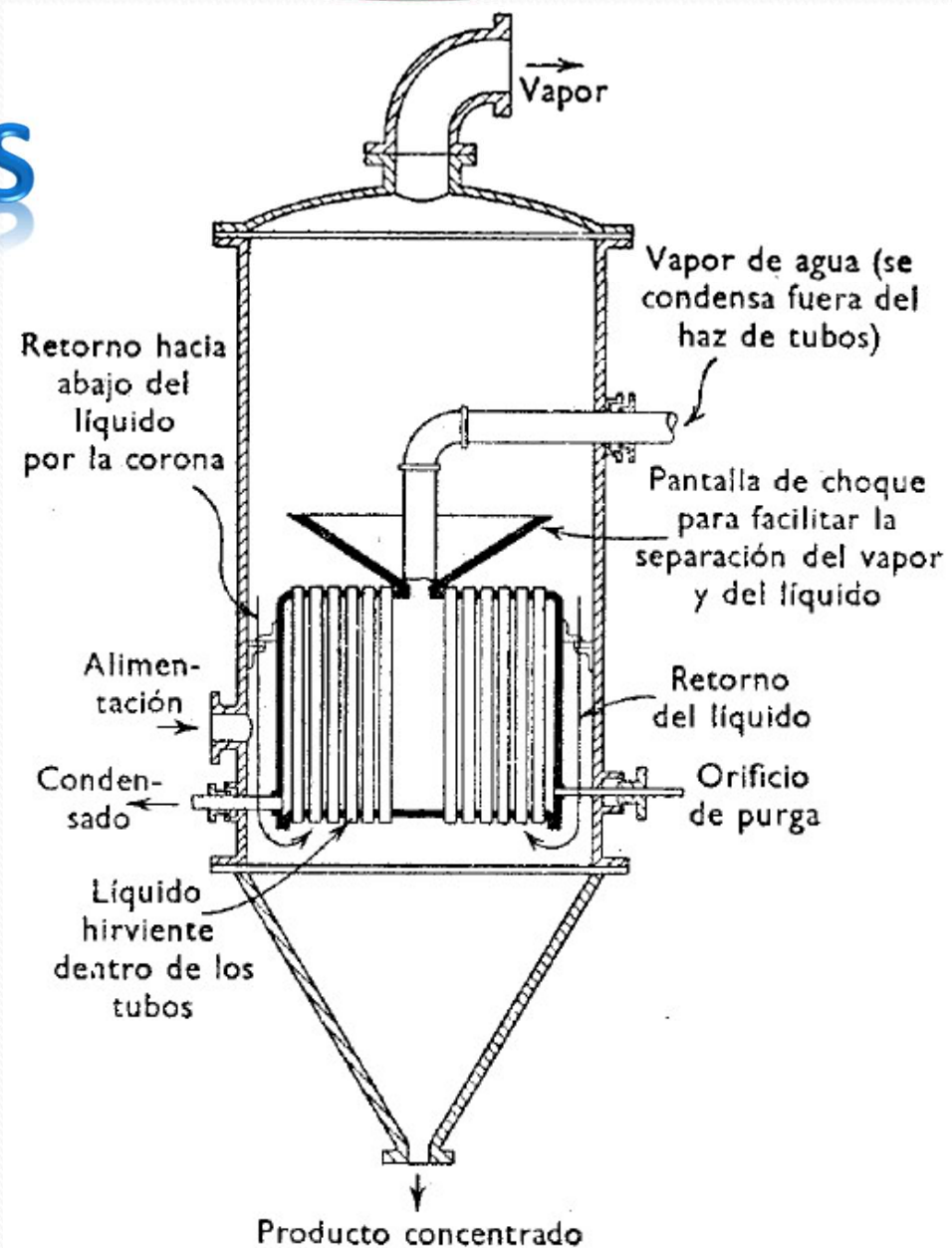
TIPOS DE EVAPORADORES

- EVAPORADOR DE TUBOS VERTICAIS TIPO STANDARD OU CALANDRA:



TIPOS DE EVAPORADORES

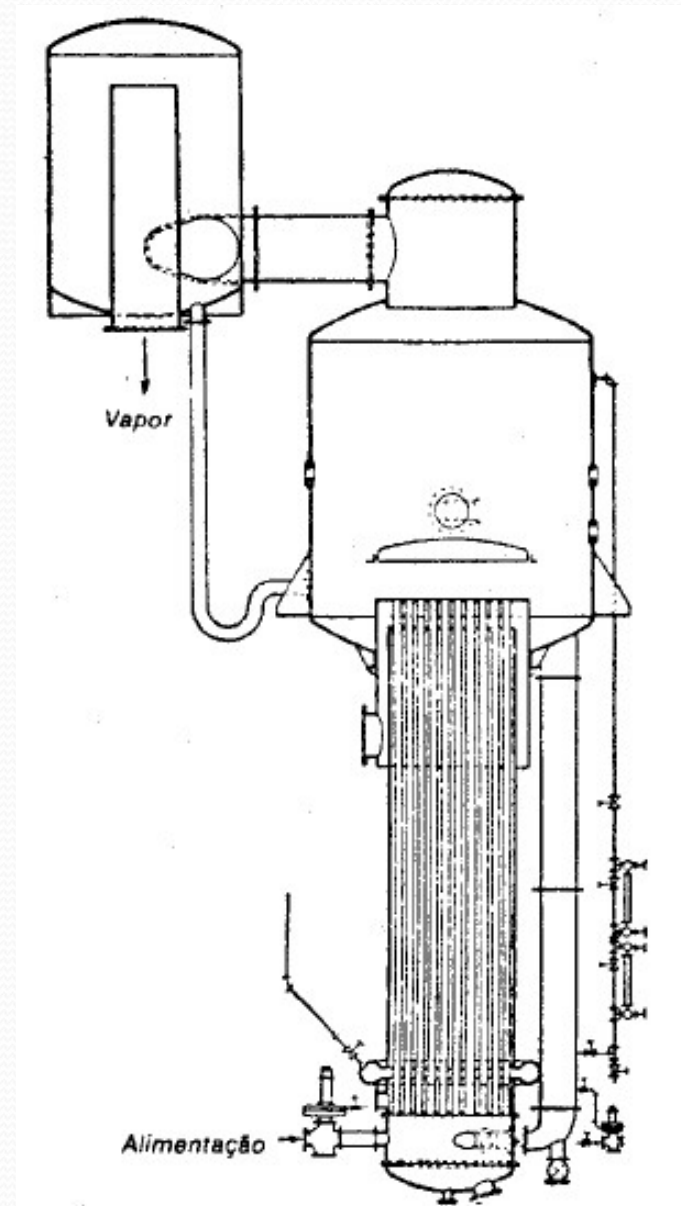
- EVAPORADOR DE TUBOS VERTICAIS TIPO CESTA:



- 
- **Ver filmes:**
 - **Evaporador de tubo horizontais:**
 - **<https://www.youtube.com/watch?v=nNneolStja4>**
 - **Evaporador de tubos verticais:**
 - **<https://www.youtube.com/watch?v=wN-TvorOwIg>**

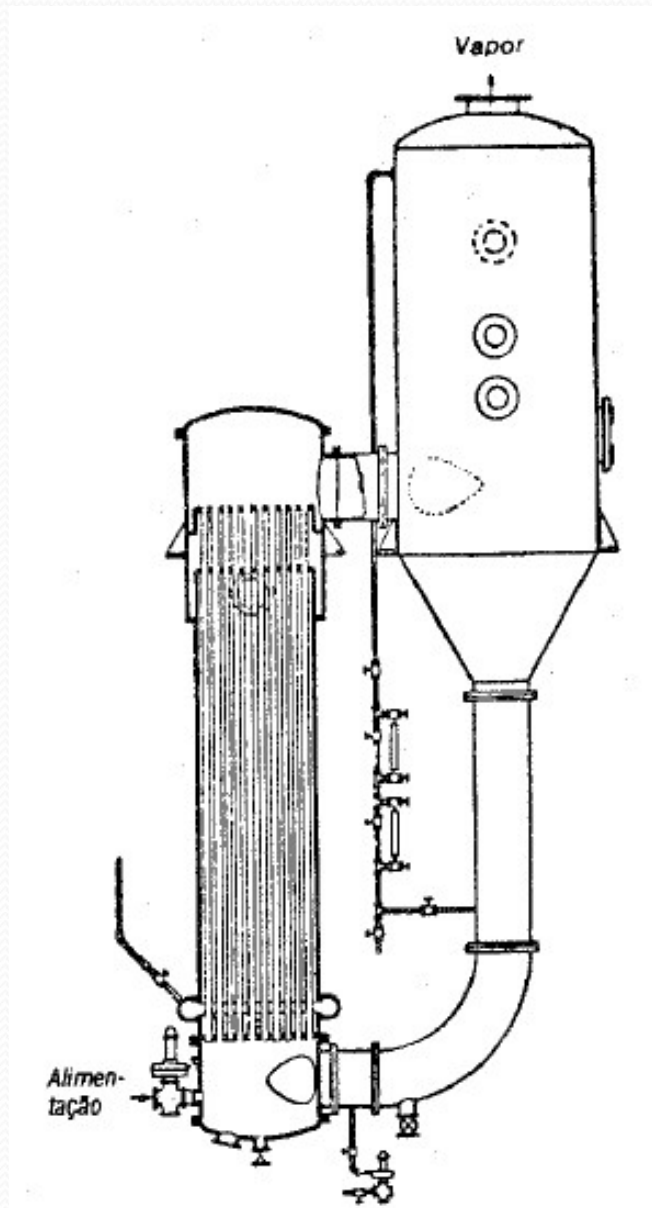
TIPOS DE EVAPORADORES

- EVAPORADOR DE TUBOS LONGOS:



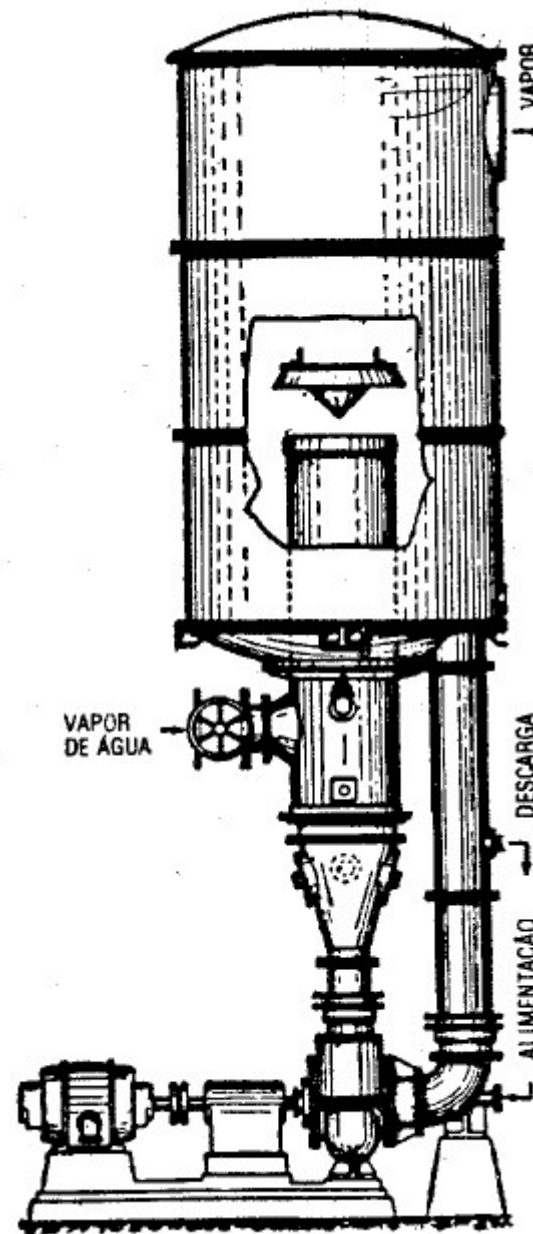
TIPOS DE EVAPORADORES

- EVAPORADOR DE TUBOS LONGOS:



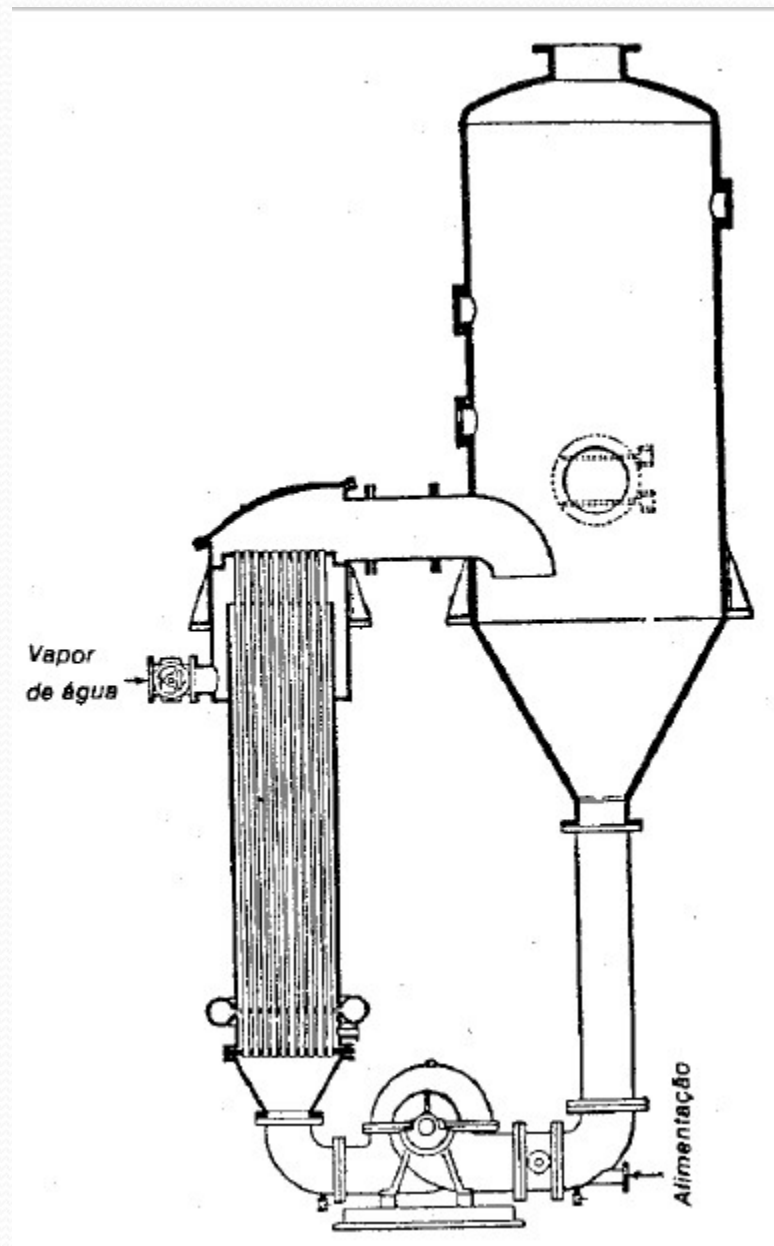
TIPOS DE EVAPORADORES

- EVAPORADOR
COM
CIRCULAÇÃO
FORÇADA:



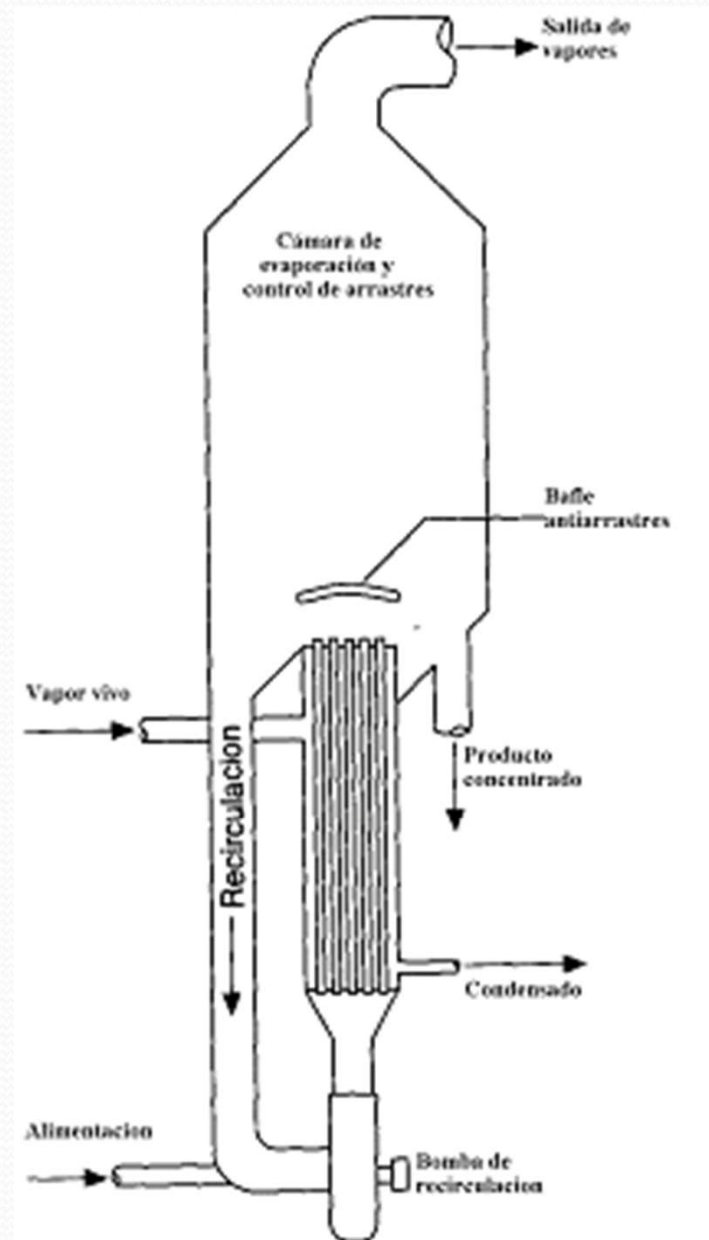
TIPOS DE EVAPORADORES

- EVAPORADOR
COM
CIRCULAÇÃO
FORÇADA:



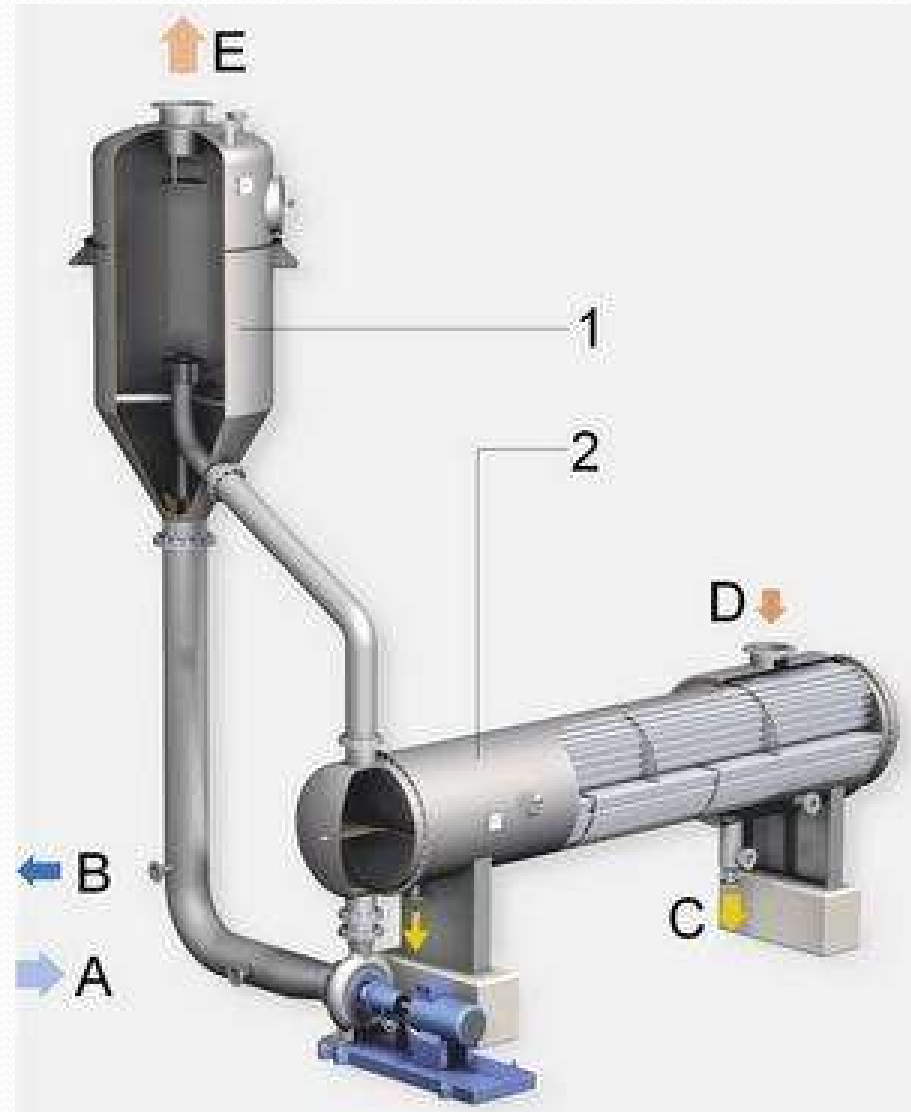
TIPOS DE EVAPORADORES

- EVAPORADOR COM CIRCULAÇÃO FORÇADA:



TIPOS DE EVAPORADORES

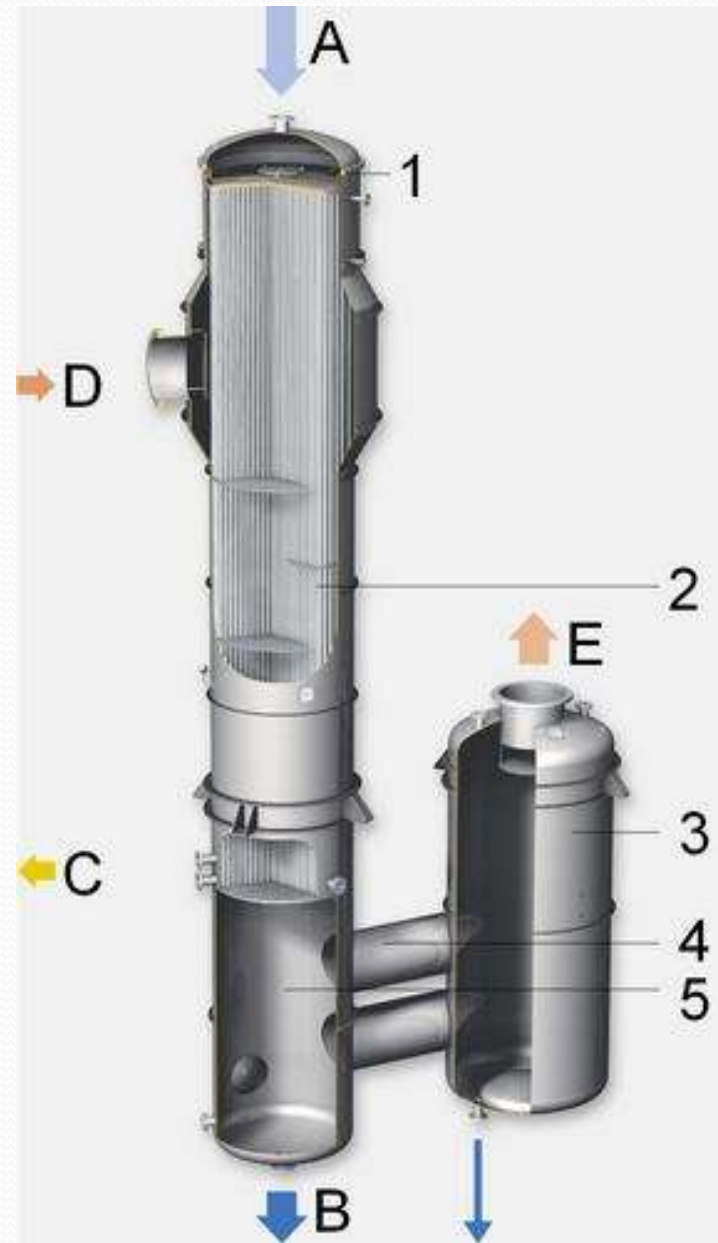
- EVAPORADOR
COM
CIRCULAÇÃO
FORÇADA:



- 
- **Ver o filme:**
 - **Evaporador de circulação forçada:**
 - **<https://www.youtube.com/watch?v=eDsMYDrD9xc>**

TIPOS DE EVAPORADORES

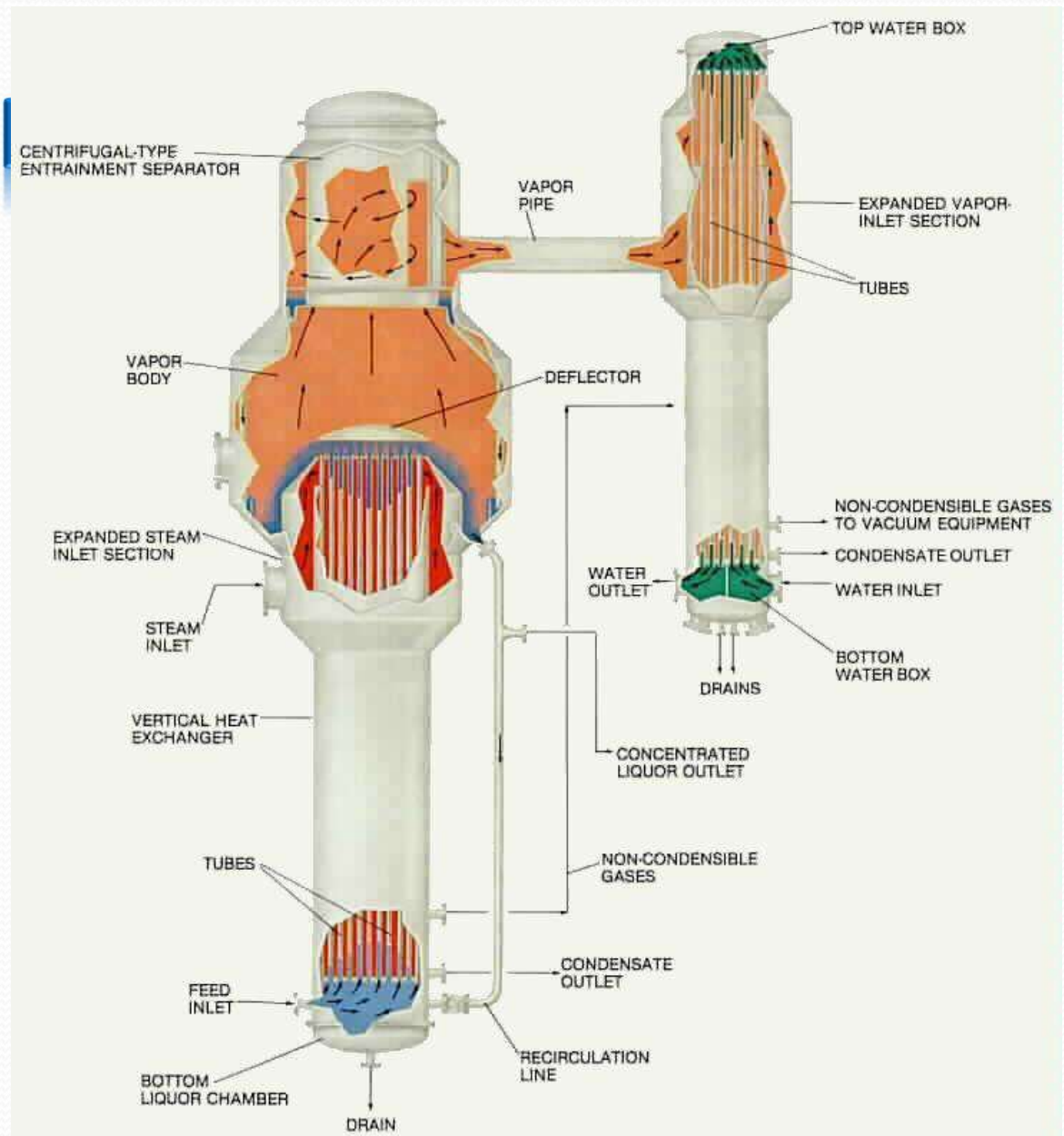
- EVAPORADOR DE FILME DESCENDENTE (FALLING FILM):



- 
- **Ver o filme:**
 - **Evaporador de filme descendente:**
 - **<https://www.youtube.com/watch?v=Qd2GvRptJg4>**

TIPOS DE EVAPORADOR

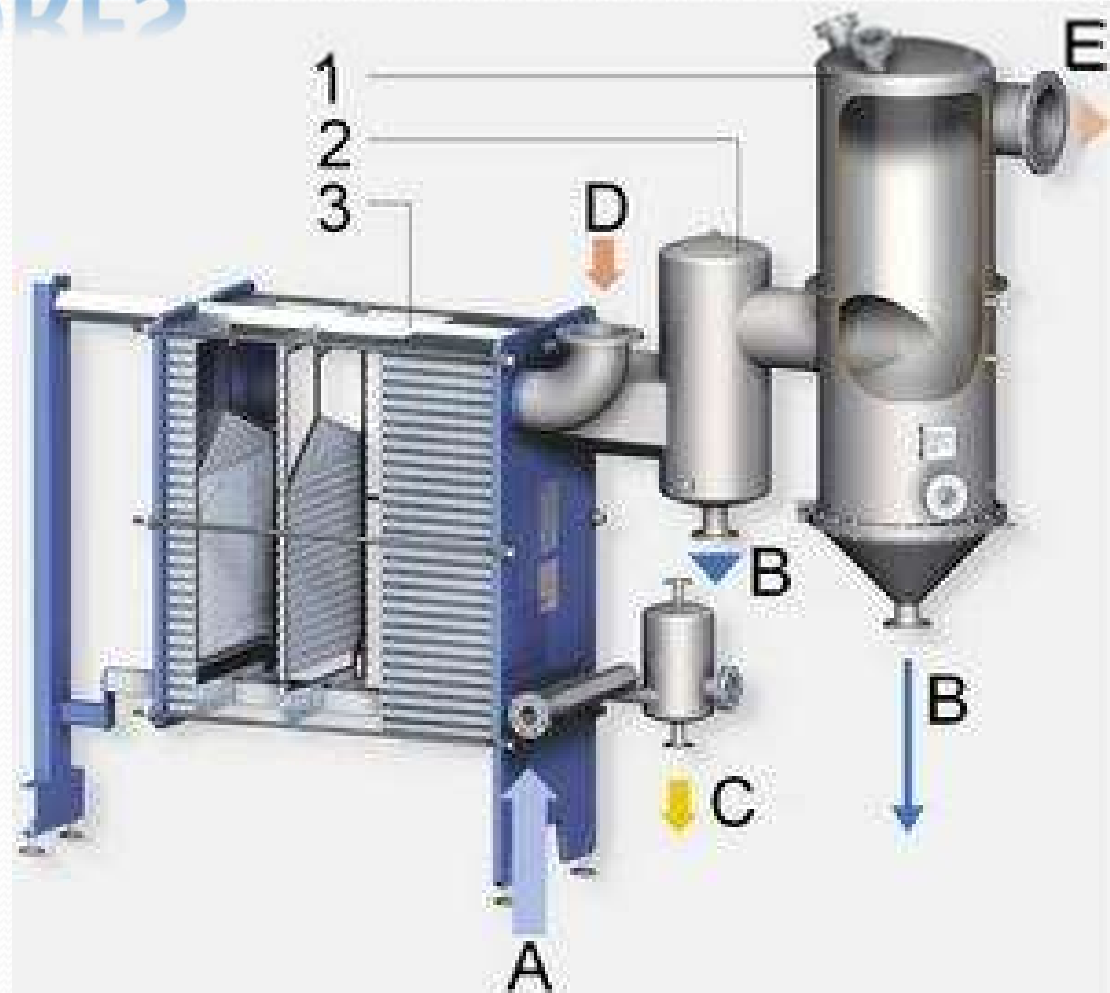
- EVAPORADOR DE FILME ASCENDENTE (RISING FILM):



- 
- **Ver o filme:**
 - **Evaporador de película ascendente:**
 - **<https://www.youtube.com/watch?v=QjoMicMn7Zw>**

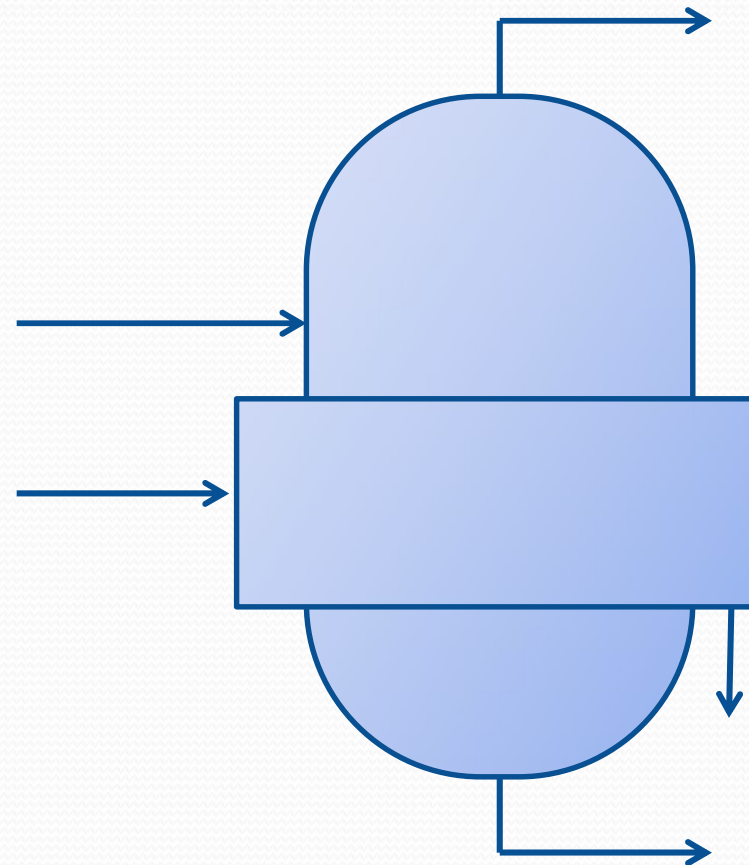
TIPOS DE EVAPORADORES

- EVAPORADOR DE PLACA:



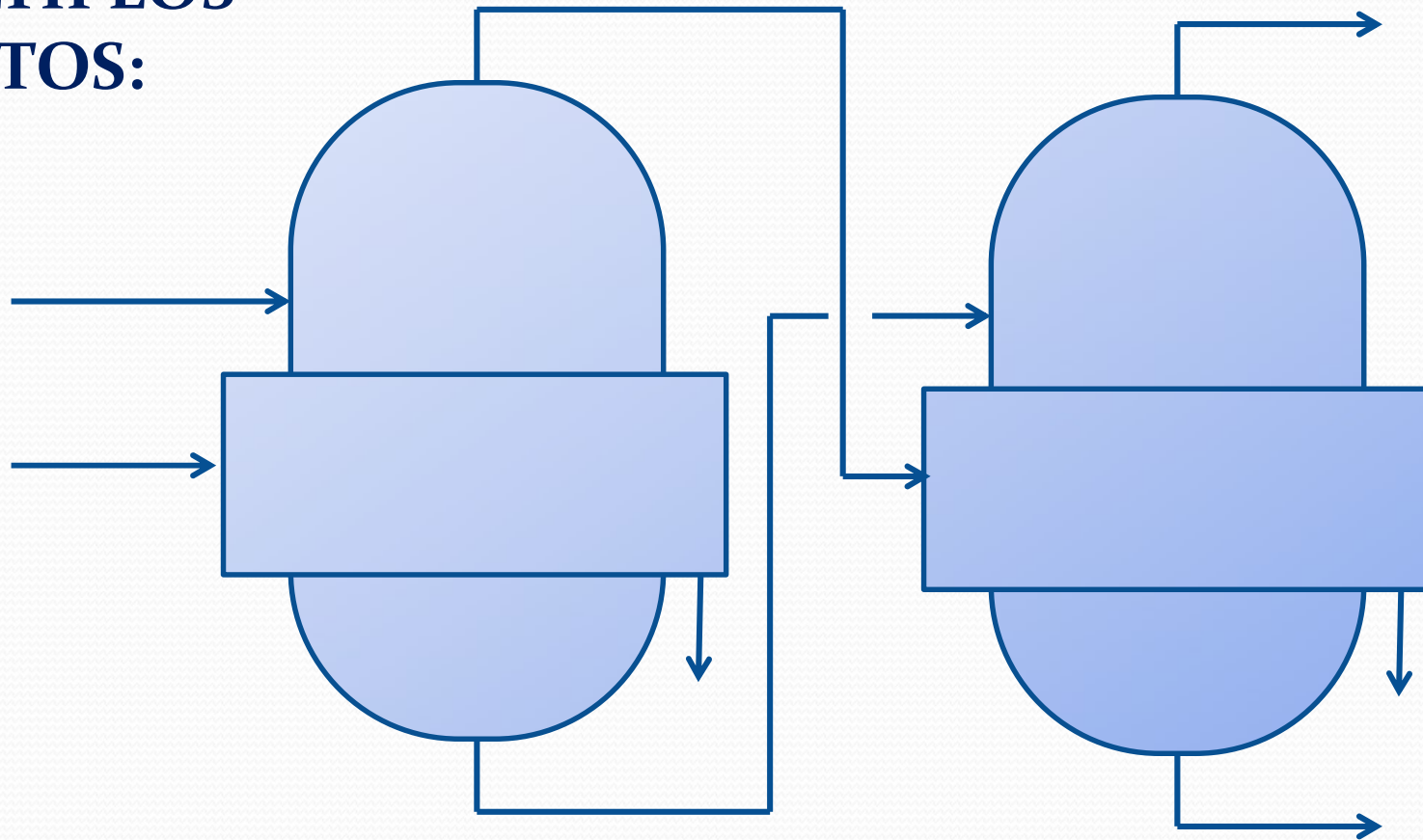
OPERAÇÃO DE EVAPORADORES

- **SIMPLES
EFEITO:**



OPERAÇÃO DE EVAPORADORES

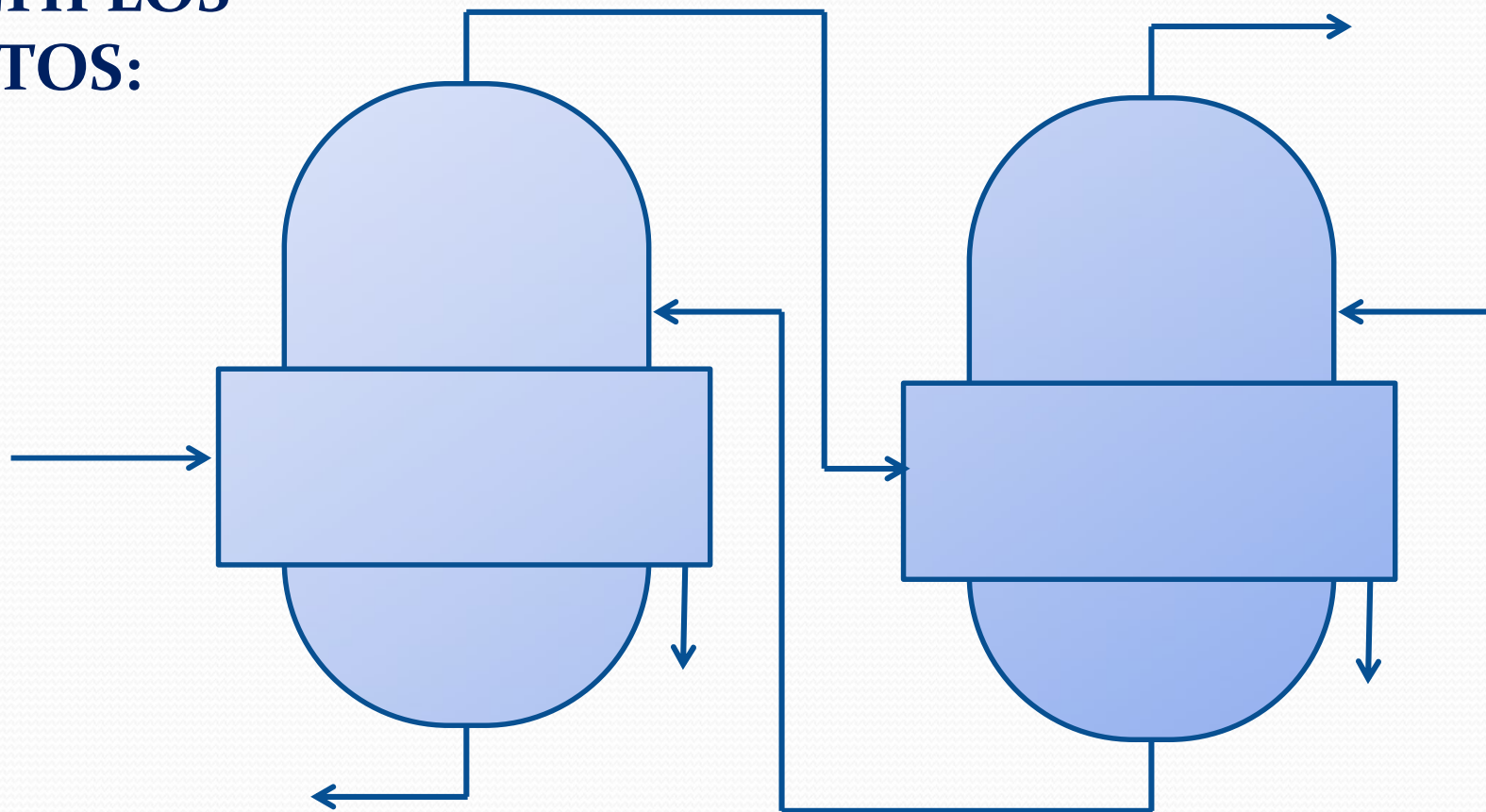
- MÚLTIPLOS EFEITOS:



Duplo Efeito Concorrente

OPERAÇÃO DE EVAPORADORES

- MÚLTIPLOS EFEITOS:



Duplo Efeito Contracorrente

EVAPORADORES



EVAPORADORES



EVAPORADORES



EVAPORADORES





EEL-USP

Escola de Engenharia de Lorena - USP



Escola de Engenharia de Lorena