

Balanceamento de Rotores

Autor: Prof. Dr. Francisco E. Baccaro Nigro

E-mail: nigro@ipt.br

Escola Politécnica da Universidade de São Paulo

Departamento de Engenharia Mecânica - PME

Av. Prof. Mello Moraes, 2231

São Paulo SP 05508-900 BRASIL

Tel.: 55 (0)11 818 5355

FAX: 55 (0)11 818 5461

Resumo

Esta apostila trata do balanceamento de rotores, concentrando-se no problema do balanceamento de rotores rígido em máquinas de balancear. São apresentados os critérios de qualidade de balanceamento. Também é apresentado o conceito de velocidade crítica e é introduzido o balanceamento de rotores flexíveis. Finalmente são apresentadas os princípios das máquinas de balancear de mancais rígidos e flexíveis.

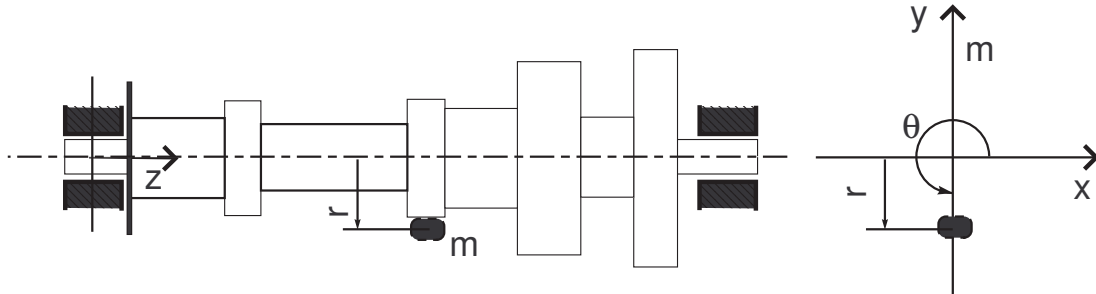


Figura 1: Rotor com desbalanceamento estático

1 Introdução

Colocando-se uma peça assimétrica a girar, surgem forças radiais não equilibradas, ocasionando problemas de vibrações e fadiga.

Balancear uma peça é modificar sua distribuição de massa, de modo que as forças radiais não ultrapassem certos valores, conforme o tipo de aplicação. Não se pretende tornar as forças radiais não equilibradas totalmente nulas, pois isso é impraticável e inviável economicamente.

Deve-se projetar as peças já balanceadas. O balanceamento é realizado para compensar variações de geometria que ocorrem durante a fabricação ou de densidade dos materiais.

Processa-se balanceamento em quaisquer componentes rotativos, e tanto mais quanto maior for a rotação do sistema em estudo. Inicialmente suporemos os componentes rotativos como corpos rígidos.

2 O princípio do balanceamento

Vamos imaginar um sólido de eixo de rotação horizontal com simetria axial, exceto por um ponto de massa m localizado uma distância r do eixo de rotação.

Note-se que o sistema de eixos indicado é fixo na peça. O conjunto gira com velocidade angular ω , originando uma força de inércia radial.

$$F_c = m \cdot r \cdot \omega^2 \quad (1)$$

Para balancear o sistema devemos retirar a massa m ou adicionar uma outra massa m' , radialmente oposta, de modo a compensar a força radial, isto é:

$$m \cdot r = m' \cdot r' \quad (2)$$

Uma maneira de se realizar o balanceamento de uma peça como a indicada na figura, é apoiá-la em mancais de baixo conjugado de atrito, de modo que o eixo de rotação seja horizontal. Colocando-se o sistema a girar, ele irá diminuindo de rotação até ficar oscilando em torno de uma posição de equilíbrio. Ao cessar a oscilação, teremos a posição da massa

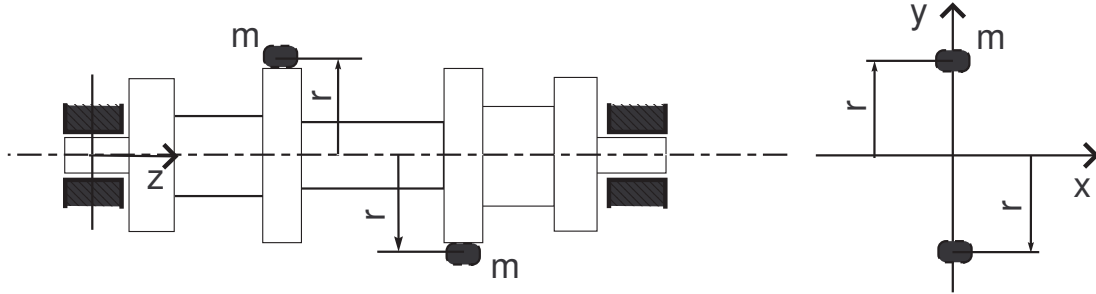


Figura 2: Rotor com desbalanceamento dinâmico

não equilibrada na parte inferior do sistema; coloca-se então uma massa na posição superior ou retira-se na posição inferior; esta é a análise que se faz para o *balanceamento estático*.

Já o sistema apresentado abaixo está balanceado estaticamente, porém, não apresenta equilíbrio de momentos. Diz-se que o mesmo está desbalanceado dinamicamente.

Notemos que o balanceamento tem por finalidade minimizar os esforços dinâmicos nos mancais. Para um rotor rígido, são necessários dois planos de balanceamento. Plano de balanceamento é o plano onde são feitas as correções de balanceamento pela adição ou retirada de massas do sistema. São escolhidos planos de balanceamento distantes e tais que possibilitem a colocação ou retirada de massas de balanceamento bem afastadas do eixo, resultando em massas de pequeno valor.

3 Sistema geral

Seja um corpo rígido que gira com velocidade ω constante em torno de um eixo fixo z . Tomando como polo de momento o ponto O fixo indicado na figura, obtemos:

$$\vec{M}_O = \frac{d}{dt} [\vec{H}_O] \quad (3)$$

Exprimindo a equação do momento angular no sistema de eixos $\{O, x, y, z\}$ solidário ao corpo, obtemos:

$$\begin{bmatrix} H_{Ox} \\ H_{Oy} \\ H_{Oz} \end{bmatrix} = \begin{bmatrix} J_{xx} & -J_{xy} & -J_{xz} \\ -J_{xy} & J_{yy} & -J_{yz} \\ -J_{xz} & -J_{yz} & J_{zz} \end{bmatrix} \cdot \begin{bmatrix} 0 \\ 0 \\ \omega \end{bmatrix} \quad (4)$$

onde:

$$J_{xy} = \int_M x \cdot y \, dm \quad J_{xz} = \int_M x \cdot z \, dm \quad J_{zz} = \int_M (x^2 + y^2) \, dm$$

$$\vec{H}_O = -J_{xy} \cdot \omega \cdot \vec{e}_x - J_{yz} \cdot \omega \cdot \vec{e}_y + J_{zz} \cdot \omega \cdot \vec{e}_z \quad (5)$$

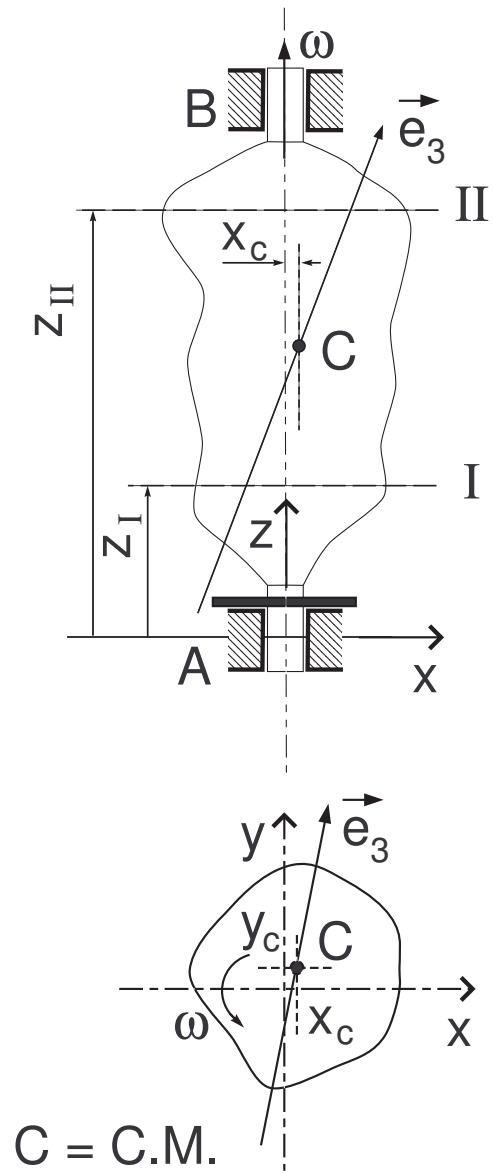


Figura 3: Rotor Vertical em Mancais Rígidos

Derivando em relação ao tempo, com ω constante e lembrando que o sistema de eixos é solidário ao corpo, vem:

$$\vec{M}_O = -J_{xz} \cdot \omega^2 \cdot \vec{e}_y + J_{yz} \cdot \omega^2 \cdot \vec{e}_x \quad (6)$$

O teorema do movimento do baricentro fornece:

$$\vec{F} = M \cdot \frac{d^2}{dt^2} (x_c \cdot \vec{e}_x) + M \frac{d^2}{dt^2} (y_c \cdot \vec{e}_y)$$

ou ainda:

$$\vec{F} = -M \cdot x_c \cdot \omega^2 \cdot \vec{e}_x - M \cdot y_c \cdot \omega^2 \cdot \vec{e}_y \quad (7)$$

Para que as forças radiais nos mancais sejam nulas, é necessário que M_O e F sejam iguais a zero. Portanto: $J_{xz} = J_{yz} = 0$ e $x_c = y_c = 0$, ou seja, *o eixo de rotação deve ser um eixo central de inércia para que o sólido esteja balanceado.*

Suponhamos agora, que temos um corpo rígido desbalanceado, com características de inércia J_{xz} , J_{yz} , x_c , y_c e M conhecidas, e que desejamos balanceá-lo adicionando duas massas m_I e m_{II} localizadas em dois planos de balanceamento z_I e z_{II} , em raios r_I e r_{II} , com posições angulares θ_I e θ_{II} . Neste caso, os produtos de inércia do corpo modificado referentes ao eixo de rotação deverão se anular, e a posição de seu centro de massa deverá cair sobre o eixo. Portanto:

$$\bar{J}_{xz} = \int_{M+m_I+m_{II}} x \cdot z \, dm = \int_M x \cdot z \, dm + m_I \cdot r_I \cdot \cos \theta_I \cdot z_I + m_{II} \cdot r_{II} \cdot \cos \theta_{II} \cdot z_{II} = 0 \quad (8)$$

analogamente:

$$\bar{J}_{yz} = \int_{M+m_I+m_{II}} y \cdot z \, dm = \int_M y \cdot z \, dm + m_I \cdot r_I \cdot \sin \theta_I \cdot z_I + m_{II} \cdot r_{II} \cdot \sin \theta_{II} \cdot z_{II} = 0 \quad (9)$$

Para a posição do centro de massa, podemos escrever:

$$(M + m_I + m_{II}) \cdot \bar{x}_c = \int_M x \, dm + m_I \cdot r_I \cdot \cos \theta_I + m_{II} \cdot r_{II} \cdot \cos \theta_{II} = 0 \quad (10)$$

analogamente

$$(M + m_I + m_{II}) \cdot \bar{y}_c = \int_M y \, dm + m_I \cdot r_I \cdot \sin \theta_I + m_{II} \cdot r_{II} \cdot \sin \theta_{II} = 0 \quad (11)$$

Evidentemente as equações (8) a (11) são válidas também se o sistema é formado de massas discretas, bastando substituir as integrais por somatórias. Vale mencionar, também, que as mesmas equações são válidas quando o polo de momento, pertencente ao eixo de rotação, não está no plano do mancal. Basta que a origem do eixo z coincida com o polo.

A solução das equações (8) a (11) acima permite calcular as incógnitas $m_I \cdot r_I$, $m_{II} \cdot r_{II}$, θ_I e θ_{II} . Note-se que temos liberdade de escolha dos raios para retirada ou adição de massa.

A solução do sistema obtida em duas etapas: inicialmente resolvemos o sistema linear nas incógnitas auxiliares $m_I \cdot r_I \cdot \cos \theta_I$, $m_I \cdot r_I \cdot \sin \theta_I$, $m_{II} \cdot r_{II} \cdot \cos \theta_{II}$ e $m_{II} \cdot r_{II} \cdot \sin \theta_{II}$; em seguida obtemos as incógnitas originais.

$$\begin{bmatrix} z_I & 0 & z_{II} & 0 \\ 0 & z_I & 0 & z_{II} \\ 1 & 0 & 1 & 0 \\ 0 & 1 & 0 & 1 \end{bmatrix} \cdot \begin{Bmatrix} m_I \cdot r_I \cdot \cos \theta_I \\ m_I \cdot r_I \cdot \sin \theta_I \\ m_{II} \cdot r_{II} \cdot \cos \theta_{II} \\ m_{II} \cdot r_{II} \cdot \sin \theta_{II} \end{Bmatrix} = \begin{Bmatrix} -\int x \cdot z \, dm \\ -\int y \cdot z \, dm \\ -\int x \, dm \\ -\int y \, dm \end{Bmatrix} \quad (12)$$

No caso mais geral, os termos independentes são quaisquer e a solução do sistema exige que o determinante da matriz dos coeficientes seja diferente de zero. Portanto:

$$\begin{vmatrix} z_I & 0 & z_{II} & 0 \\ 0 & z_I & 0 & z_{II} \\ 1 & 0 & 1 & 0 \\ 0 & 1 & 0 & 1 \end{vmatrix} = z_I \cdot (z_I - z_{II}) + z_{II} \cdot (z_{II} - z_I) = (z_{II} - z_I)^2 \neq 0 \quad (13)$$

ou ainda, $(z_I - z_{II}) \neq 0$, o que mostra a necessidade de dois planos de balanceamento para o caso geral.

Uma vez calculadas as incógnitas auxiliares, vamos dizer $m_I \cdot r_I \cdot \cos \theta_I = \alpha$, e $m_I \cdot r_I \cdot \sin \theta_I = \beta$, obtemos:

$$\tan \theta_I = \frac{\beta}{\alpha} \quad (14)$$

e

$$m_I \cdot r_I = \sqrt{\alpha^2 + \beta^2} \quad (15)$$

É digno de nota que a escolha do ângulo θ_I (ou $\theta_I + \pi$), que satisfaz a equação (14), depende da discussão do sinal da equação $m_I \cdot r_I \cdot \cos \theta_I = \alpha$, quando se considera que podemos estar colocando massa ($m_I > 0$), ou retirando massa ($m_I < 0$).

Exemplo 1 (Virabrequim) Projeto de rotor balanceado

Para exercitar a aplicação do equacionamento desenvolvido, vamos resolver o seguinte problema:

Seja dado um virabrequim de um motor de quatro cilindros e dois tempos, como mostrado na figura, e que deve ter seus contra-pesos dimensionados, de modo a minimizar os esforços dinâmicos nos mancais. Para facilitar a solução consideremos o modelo físico formado de massas discretas apresentado na figura. Note-se que as massas equivalentes supostas concentradas nos mancais de biela englobam também a massa do pé das bielas, e que não é necessário nos preocuparmos com as massas centralizadas no eixo de rotação.

Escolhidos os planos de balanceamento I e II, vamos aplicar as equações (8) a (11), considerando que o polo de momento coincide com o plano I. Neste caso, vem:

$$\sum_{i=1}^n x_i \cdot z_i \cdot m_i = m \cdot r \cdot \left[\frac{5a}{2} \cos 0 + \frac{a}{2} \cos \pi \right] = -m_I \cdot r_I \cdot 2a \cdot \cos \theta_I$$

$$\sum_{i=1}^n y_i \cdot z_i \cdot m_i = m \cdot r \cdot \left[\frac{3a}{2} \sin \left(\frac{3\pi}{2} \right) - \frac{a}{2} \sin \left(\frac{\pi}{2} \right) \right] = -m_I \cdot r_I \cdot 2a \cdot \sin \theta_I$$

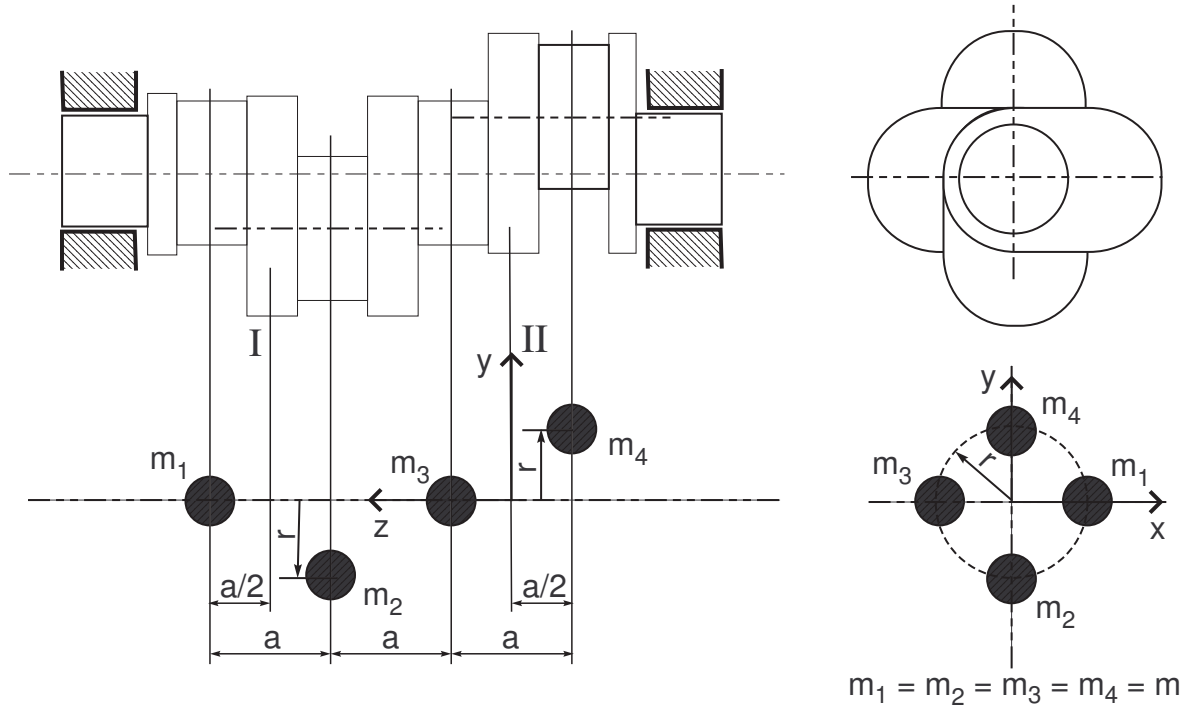


Figura 4: Virabrequim com binário de desbalanceamento

$$\sum_{i=1}^n x_i \cdot m_i = 0 = -m_I \cdot r_I \cdot \cos \theta_I - m_{II} \cdot r_{II} \cos \theta_{II}$$

$$\sum_{i=1}^n y_i \cdot m_i = 0 = -m_I \cdot r_I \cdot \sin \theta_I - m_{II} \cdot r_{II} \sin \theta_{II}$$

Destas equações obtemos:

$$m_I \cdot r_I \cdot 2a \cdot \cos \theta_I = -2a \cdot m \cdot r \quad (16)$$

$$m_I \cdot r_I \cdot 2a \cdot \sin \theta_I = -2a \cdot m \cdot r \quad (17)$$

$$m_I \cdot r_I \cdot \cos \theta_I + m_{II} \cdot r_{II} \cdot \cos \theta_{II} = 0 \quad (18)$$

$$m_I \cdot r_I \cdot \sin \theta_I + m_{II} \cdot r_{II} \cdot \sin \theta_{II} = 0 \quad (19)$$

Das equações (16) e (17) vem: $\tan \theta_I = -1$

Deveremos adicionar massa ao sistema; desse modo $m_I > 0$. Analisando a equação (16), para que $m_I \cdot r_I$ resulte um número positivo, é necessário que $\cos \theta_I$ seja negativo. Portanto,

$$\theta_I = \frac{3\pi}{2} \quad (20)$$

Caso fosse possível retirar massa do sistema, teríamos $m_I < 0$, resultando em $\theta_I = \frac{\pi}{2}$.

Como a cada massa do sistema corresponde uma radialmente oposta, é óbvio que se $\theta_I = \frac{3\pi}{2}$, então $\theta_{II} = \frac{-\pi}{2}$. Esta mesma conclusão pode ser tirada das equações (18) e (19).

A massa a ser adicionada no plano I é:

$$m_I \cdot r_I = \sqrt{2} \cdot m \cdot r$$

Notemos que, no problema dado existe distribuição simétrica de massa em relação ao eixo z , tornando o sistema estaticamente balanceado. As massas adicionadas deverão ser tais que:

$$m_I \cdot r_I = m_{II} \cdot r_{II} \quad \text{e portanto:} \quad m_{II} \cdot r_{II} = \sqrt{2} \cdot m \cdot r$$

4 Classes de balanceamento

Já vimos que as peças rotativas devem ser projetadas equilibradas, de modo que o balanceamento prático é realizado por meio de pequenas alterações da distribuição de massa do corpo. Além disso, já afirmamos que o balanceamento é realizado até um certo nível, o qual depende do tipo de aplicação e da velocidade de rotação da peça. Com isso podemos manter as vibrações e as solicitações dinâmicas dentro de limites adequados ao funcionamento da máquina. Vale mencionar que não existe uma relação direta entre o desbalanceamento residual e o nível de vibração da máquina, o qual depende de muitos fatores como, por exemplo, a massa da carcaça e da fundação, a rigidez dos mancais e da fundação, a ocorrência de ressonâncias, etc. De qualquer maneira, existem níveis admissíveis de desbalanceamento residual, compatíveis com a boa prática de projeto de máquinas. A norma ISO 1940 trata da qualidade de balanceamento de rotores rígidos. Para tanto, são definidos diversos graus de qualidade de balanceamento, que são denotados pela letra G seguida de um número variável entre 0,4 e 4000, numa série normalizada de razão geométrica $\simeq 2,5$. Cada uma dessas classes de balanceamento estabelece uma faixa de desbalanceamento residual permissível, da seguinte maneira:

$$\text{Classe ISO G } n \longleftrightarrow n(\text{ mm/s}) \geq e \cdot \omega \quad (21)$$

onde e é a excentricidade residual do centre de massa, e ω é a máxima velocidade angular de trabalho da peça. Nesta situação, desbalanceamento residual admissível em cada plane fica:

$$m \cdot r = M \cdot \frac{e}{2} \quad (22)$$

Tal especificação supõe que o desbalanceamento estático tem maior importância que o desbalanceamento de momento. Caso isso não aconteça, como é a situação com rotores com discos em balanço, nos quais a distância entre os planos de balanceamento é maior que a distância entre mancais, o desbalanceamento residual admissível em cada plano é reduzido conforme a razão entre essas distâncias.

Exemplo 2 (Classe de Balanceamento) *Cálculo do desbalanceamento residual*

Como exemplo, consideremos um rotor de bomba com classe G 6,3 que deve ser balanceado em dois planos entre mancais, sabendo-se que sua máxima velocidade de trabalho é 3600 rpm, e sua massa 40 kg. Pede-se determinar o desbalanceamento residual permissível em cada um dos planos de balanceamento.

$$\omega = 2\pi \frac{3600}{60} \simeq 280 \text{ rad/s} \quad e = \frac{6,3}{380} \simeq 0,017 \text{ mm}$$

$$m \cdot r = M \frac{e}{2} = 4000 \frac{0,017}{2} \simeq 340 \text{ g.mm}$$

A título de ilustração, vamos descrever alguns tipos de máquinas que se enquadram em algumas classes.

G 4000	virabrequins de motores marítimos lentos
G 250	virabrequins de motores diesel rápidos com 4 cilindros
G 40	rodas de automóveis; eixos de transmissão
G 6,3	ventiladores; volantes; rotores de bombas
G 2,5	turbinas a gás e a vapor; acionamento de máquinas-ferramentas
G 0,4	fusos de retificadoras de alta precisão; giroscópios

É importante mostrar porque o desbalanceamento específico admissível e varia inversamente à rotação do rotor. Para tanto, consideremos dois rotores similares de tamanhos diferentes, nos quais a única solicitação é devida ao desbalanceamento.

A solicitação é:

$$F = M \cdot e \cdot \omega^2 \simeq \rho \cdot [L]^3 \cdot e \cdot \omega^2$$

O momento fletor em uma seção crítica é representado por:

$$M_f \simeq F \cdot [L] \simeq \rho \cdot [L]^4 \cdot e \cdot \omega^2$$

A tensão máxima fica:

$$\sigma = \frac{M_f}{W} \simeq \rho \cdot [L]^4 \cdot e \omega^2 \cdot [L]^{-3} \simeq \rho \cdot [L] \cdot \omega \cdot e \cdot \omega$$

Portanto, se os dois rotores são feitos do mesmo material e conseqüentemente suportam a mesma tensão máxima e tem a mesma densidade, devemos ter:

$$[L] \cdot \omega \cdot e \cdot \omega \simeq [L] \cdot \omega \cdot [L] \cdot \omega = \text{cte}$$

Conclui-se que máquinas semelhantes, dimensionadas para suportar esforços dinâmicos, tem velocidades semelhantes. Logicamente, a aceleração da máquina menor é maior, e seu deslocamento é menor. For exemplo, quando comparamos um motor alternativo de pistão de um navio, com aquele de um aéro-modelo, notamos que a velocidade média do pistão é aproximadamente a mesma ($\simeq 9 \text{ m/s}$), apesar da escala de comprimento ser centenas de vezes maior no motor de navio. Analogamente, se compararmos um cachorro com um cavalo, que são aproximadamente geometricamente semelhantes, e constituídos dos mesmos materiais, notamos que ambos tem a mesma velocidade máxima, apesar do cavalo ter pernas muito mais compridas e do cachorro ser muito mais rápido (maior aceleração).

5 Velocidade crítica de rotores

Até este ponto consideramos Os rotores como corpos rígidos. No entanto, à medida que aumentamos a rotação, as forças de inércia vão se tornando cada vez mais significativas, e provocando deformações no rotor. O modelo físico mais simples que representa um rotor flexível, é apresentado na figura abaixo. O eixo é flexível e de massa desprezível e o rotor de massa m está colocado no plano de simetria do sistema.

C - centro de massa

E - centro geométrico

B - centro dos mancais

eixo de rotação fixo

Aplicando uma força radial no rotor parado obteremos uma flecha tal que:

$$F_e = K \cdot x \quad (23)$$

A força radial de inércia devida a rotação do eixo desbalanceado será:

$$F_c = m \cdot (x + \delta) \cdot \omega^2 \quad (24)$$

Colocando em um gráfico, a força radial devida a rotação e a força elástica em função da flecha do eixo, obtemos duas retas cuja intersecção fornece o ponto de equilíbrio dinâmico.

Para um dado eixo e rotor, teremos um valor de δ , um valor de K e um valor de m ; portanto, a reta correspondente à força elástica é fixa e independente de ω ; já a reta correspondente A força de inércia sempre cruza o eixo x a uma distância δ da origem, porém tem uma inclinação proporcional a ω^2 . O cruzamento das duas retas dar-se-á em um ponto que corresponde a uma flecha que cresce à medida que ω cresce.

Analiticamente, o cruzamento se dá com:

$$F_e = F_c \quad (25)$$

$$K \cdot x = m \cdot (x + \delta) \cdot \omega^2 \quad \text{ou} \quad (26)$$

$$x = \frac{m \cdot \delta \cdot \omega^2}{K - m \cdot \omega^2} \quad (27)$$

Se aumentarmos a rotação ω , o ângulo que a reta referente a F_c faz com o eixo x aumenta, provocando o cruzamento mais afastado da origem. Quando as duas retas ficam paralelas, ou o denominador de () torna-se zero, temos $x \rightarrow \infty$; ao ω correspondente, dá-se o nome de velocidade angular crítica.

De () vem:

$$\omega_{cr} = \sqrt{\frac{K}{m}} \quad (28)$$

É importante observar que ω_{cr} é independente de δ , isto é, do desbalanceamento. Isto equivale a dizer que por menor que seja o desbalanceamento, existe a velocidade crítica. Evidentemente, a amplitude de deformação para um valor fixo de ω depende diretamente de δ .

A análise foi realizada ignorando-se o amortecimento, e admitindo-se o rotor em regime permanente. Se ω é crescente, a amplitude não tem tempo de atingir o valor de regime permanente, sendo possível passar pela velocidade crítica sem prejudicar o rotor, atingindo velocidades super-críticas. Neste caso, a análise realizada mostra que o ponto de equilíbrio (cruzamento das retas representativas de F_c e F_e) se dá para valores negativos de x .

A mesma conclusão pode ser obtida da equação (). A figura abaixo ilustra a posição relativa dos pontos C , E e B .

À medida que aumentamos ω a reta referente a F_c vai se aproximando da vertical, até que no limite o cruzamento se dá para $x = \delta$; quando isto acontece, $C \equiv B$ e o corpo gira em torno do centro de massa. Neste caso, as forças de inércia controlam o comportamento do sistema.

Deve-se notar que quando $\omega \ll \omega_{cr}$, as forças elásticas é que determinam o comportamento do sistema, e o resultado é coerente com nossa intuição. O mesmo não ocorre para $\omega \gg \omega_{cr}$, onde nossa intuição normalmente falha.

Embora o valor da velocidade crítica coincida, no modelo analisado, com a frequência natural de vibração lateral do sistema, os fenômenos são distintos e não devem ser confundidos.

O que foi discutido para um eixo flexível e mancais rígidos, vale também para o caso de rotor rígido montado em mancais flexíveis. A figura ilustra o sistema mais simples que considera a flexibilidade dos mancais. Neste caso, devido à uniformidade da rigidez dos mancais e a simetria do problema, a rigidez equivalente vista pelo rotor $4 \cdot K_m$.

A velocidade crítica fica:

$$\omega_{cr} = \sqrt{\frac{4 \cdot K_m}{m}} \quad (29)$$

Analogamente ao sistema com eixo flexível, quando $\omega \ll \omega_{cr}$, às forças elásticas dominam o comportamento do sistema, e o centro de massa descreve uma circunferência externa àquela descrita pelo centro do eixo. Quando $\omega \gg \omega_{cr}$, o centro de massa descreve uma circunferência interna àquela descrita pelo centro do eixo, de modo que quando $\omega/\omega_{cr} \rightarrow \infty$, o centro de massa fica fixo no espaço enquanto o centro geométrico do eixo descreve uma circunferência de raio δ em torno dele. Como veremos adiante, existem máquinas de balanceamento que se utilizam dessa propriedade.

Os resultados obtidos para os modelos simples devem ser estendidos a rotores com massa distribuída ao longo do comprimento. Neste caso, teremos várias velocidades críticas possíveis com as correspondentes configurações da linha elástica, como mostrado na figura.

Evidentemente, para uma velocidade ω constante, diferente da velocidade crítica, a configuração da linha elástica depende do desbalanceamento distribuído ao longo do rotor, podendo assumir uma curva espacial.

Para complementar a discussão apresentada, devemos mencionar que as velocidades críticas de rotores reais dependem, além da distribuição de massa e rigidez ao longo do rotor, da rigidez dos mancais, de efeitos giroscópicos, etc. Cumpre lembrar que existe uma literatura extensa sobre dinâmica de rotores, pela sua importância no projeto e utilização de máquinas rotativas de alta velocidade, como as turbo-máquinas.

6 Balanceamento de rotores flexíveis

Já mostramos que rotores reais se deformam pelo efeito das forças de inércia e podem apresentar velocidades críticas. Um rotor pode ser considerado rígido, se sua velocidade de trabalho é muito menor que sua primeira velocidade crítica. Evidentemente, quando a velocidade de rotação se aproxima ou ultrapassa a primeira crítica, devemos considerar a elasticidade do rotor. A norma ISO 5406 trata dos métodos de balanceamento de rotores flexíveis, classificando-os em cinco categorias que podem requerer procedimentos diferentes de balanceamento. Para um primeiro contato com o assunto apresentaremos um único método de balanceamento. Para mostrar o comportamento da distribuição de massa em um rotor flexível, consideremos o seguinte:

Suponhamos inicialmente um rotor rígido que tenha sido balanceado em dois planos, como apresentado na figura.

Quando aumentamos a rotação, o efeito da flexibilidade se faz sentir, alterando as distâncias dos centros de massa de cada seção até o eixo dos mancais. Isto toma as forças de inércia não compensadas, e portanto o rotor desbalanceado.

Portanto, aparentemente, são necessários infinitos planos de balanceamento para corrigir a distribuição de massa em cada seção, o que é impraticável.

Na realidade, o balanceamento é feito em um número j de planos conforme a rotação do eixo. Para uma velocidade de trabalho no campo da primeira velocidade crítica, o eixo assume a configuração do primeiro modo, sendo necessários três planos de balanceamento; genericamente, para velocidade de trabalho no campo da n -ésima velocidade crítica, são necessários $n + 2$ planos de balanceamento.

O procedimento para balancear um rotor que trabalhe no campo da primeira velocidade crítica, por exemplo, é o seguinte:

Inicialmente balanceia-se o rotor em uma velocidade bem abaixo da crítica, como corpo rígido, utilizando-se os planos das extremidades. Eleva-se a velocidade de rotação até um valor próximo da primeira crítica, quando o eixo assume a configuração do primeiro modo. Faz-se o balanceamento de modo a diminuir a flecha do eixo, adicionando ou retirando massa no plano central, e compensando essa massa nos planos das duas extremidades, de modo a não alterar o balanceamento como corpo rígido. Desta maneira, quando a velocidade for reduzida, o corpo continuará balanceado.

7 Métodos e Máquinas de balanceamento

Um corpo girando em torno de um eixo central de inércia não está sujeito a forças dinâmicas externas. Nesta situação, o eixo geométrico descreve uma superfície de revolução em torno do eixo de inércia. Se impusermos uma restrição ao movimento do eixo geométrico através de mancais, de modo que o eixo central de inércia seja forçado a descrever uma superfície de revolução ao redor dele, resultarão esforços nos mancais. Os dois tipos básicos de máquinas de balanceamento dinâmico operam conforme esses dois casos

limites. A seguir faremos uma rápida classificação e descrição dos métodos e máquinas de balanceamento.

7.1 Balanceamento estático; método gravitacional

Consiste em colocar a peça livre para girar em torno de um eixo horizontal e observar a posição em que se dá o equilíbrio após cessar a rotação; com colocação ou retirada de massa num processo iterativo, obtém-se o balanceamento estático quando a peça adquirir equilíbrio indiferente. A massa é colocada na posição superior ou retirada da inferior quando o corpo cessa de girar. A figura indica alguns dispositivos simples para balancear.

7.2 Balanceamento centrífugo ou dinâmico

Consiste em se girar o corpo a uma dada velocidade, a fim de se obter o desbalanceamento devido a não distribuição uniforme de massa em relação ao eixo de rotação do corpo. Existem dois tipos de máquinas de balancear:

7.2.1 Máquina de balancear de mancais flexíveis

O corpo se comporta como se estivesse livre no espaço; o eixo central de inércia fica fixo e os mancais se movimentam. Medem-se deslocamentos ou velocidades dos mancais. A velocidade de rotação deve ser bem maior que a velocidade crítica do conjunto rotor-mancais, sendo que para tanto, os mancais são bastante flexíveis e $\omega_{cr} \rightarrow 0$. Aproximando-se um giz do rotor em movimento, pode-se determinar o ponto C indicado na figura. Note-se que deve ser colocada massa nesse ponto para balancear o sistema.

7.2.2 Máquina de balancear de mancais rígidos

Neste tipo de máquina, o corpo gira em torno do eixo geométrico, e são medidas as forças nos mancais. A velocidade de rotação deve ser muito menor que a velocidade crítica do conjunto rotor-mancais, de modo a se evitar deflexões no rotor. Pela figura, podemos ver que deve ser retirada massa do ponto C (marcado por um giz aproximado do rotor girando), a fim de se balancear o sistema. As forças nos mancais são obtidas por meio de cristais piezelétricos ou extensômetros.

8 Exercícios Resolvidos

8.1 Exercício

Seja um rotor simétrico de massa M perfeitamente balanceado, como mostrado na figura abaixo. Um sistema de referência que tenha um eixo coincidente com o eixo de rotação do rotor e centrado no seu baricentro constitui um sistema de eixos centrais de inércia, ou seja:

$$J = \begin{bmatrix} J_1 & 0 & 0 \\ 0 & J_2 & 0 \\ 0 & 0 & J_3 \end{bmatrix} \quad J_1 = J_2 \quad (30)$$

A adição de uma massa m ($m \ll M$) numa das extremidades do rotor, altera a simetria do rotor no plano Oyz, assim como provoca uma translação do seu baricentro. Determinar a posição e as direções dos novos eixos centrais de inércia.

8.1.1 Solução

A posição e as direções dos eixos centrais de inércia serão calculadas utilizando como referência os eixos centrais de inércia do rotor simétrico.

- Determinação da translação do baricentro:

Inicialmente será considerada uma translação pura do sistema de eixos Gxyz para o sistema $G'x'y'z'$. Por definição de baricentro temos:

$$M_T \vec{r}_G = \sum_i m_i \vec{r}_i \quad \text{sendo} \quad \vec{r}_i = x \vec{e}_x + y \vec{e}_y + z \vec{e}_z \quad (31)$$

$$\begin{aligned} \text{Direção X: } (M+m)x_G &= M \cdot 0 + mR &\Rightarrow x_G &= \frac{mR}{(M+m)} \\ \text{Direção Y: } (M+m)y_G &= M \cdot 0 + m \cdot 0 &\Rightarrow y_G &= 0 \\ \text{Direção Z: } (M+m)z_G &= M \cdot 0 + mL &\Rightarrow z_G &= \frac{mL}{(M+m)} \end{aligned} \quad (32)$$

Devido a adição da massa m , o tensor original de inércia altera-se para:

$$J = \begin{bmatrix} J_{xx} & -J_{xy} & -J_{xz} \\ -J_{xy} & J_{yy} & -J_{yz} \\ -J_{xz} & -J_{yz} & J_{zz} \end{bmatrix} \quad (33)$$

Sendo:

$$\begin{aligned} J_{xx} &= J_1 + m(y^2 + z^2) = J_1 + m(0 + L^2) \simeq J_1 \\ J_{yy} &= J_2 + m(x^2 + z^2) = J_1 + m(R^2 + L^2) \simeq J_1 \\ J_{zz} &= J_3 + m(y^2 + x^2) = J_3 + m(0 + R^2) \simeq J_3 \end{aligned} \quad (34)$$

Pois $M \gg m$

$$\begin{aligned} J_{xy} &= 0 + mR \cdot 0 = 0 \\ J_{xz} &= 0 + mRL = mL \\ J_{yz} &= 0 + m \cdot 0 \cdot L = 0 \end{aligned} \quad (35)$$

Assim:

$$J = \begin{bmatrix} J_1 & 0 & -mRL \\ 0 & J_2 & 0 \\ -mRL & 0 & J_3 \end{bmatrix} \quad (36)$$

O tensor de inércia para o sistema $G'x'y'z'$ utilizando a propriedade de translação do baricentro, fica:

$$J = J' + M_T d^2 \quad (37)$$

Assim:

$$\begin{aligned} J'_{xx} &= J_{xx} - (M + m)(y_G^2 + z_G^2) = J_{xx} \simeq J_1 \\ J'_{yy} &= J_{yy} - (M + m)(x_G^2 + z_G^2) = J_{yy} \simeq J_2 \\ J'_{zz} &= J_{zz} - (M + m)(x_G^2 + y_G^2) = J_{zz} \simeq J_3 \end{aligned} \quad (38)$$

$$J'_{xz} = J_{xz} - (M + m)x_G z_G \simeq J_{xz} = mRL \quad (39)$$

pois $y_G = 0$; x_G e z_G são muito pequenos.

Obtendo portanto: $[J'] = [J]$

- Determinação das direções principais de inércia:

O tensor de inércia é um operador linear que aplicado a um versor \vec{e} , transforma-o num vetor $J\{\vec{e}\}$. Na direção principal de inércia, o vetor $J\{\vec{e}\}$, possui a mesma direção do versor \vec{e} , divergindo apenas em módulo, ou seja:

Sendo:

$$J\{\vec{e}\} = \mathbf{J} \cdot \vec{e} \quad (40)$$

na direção principal de inércia, temos:

$$\mathbf{J} \cdot \vec{e} = \lambda \vec{e} \quad \implies \quad [\mathbf{J} - \lambda \mathbf{I}] \cdot \vec{e} = \vec{0} \quad (41)$$

O que se resume num problema de auto-valor, sendo o versor \vec{e} , o auto-vetor associado. Dessa forma, os valores de λ constituirão os momentos principais de inércia, calculados no baricentro do sistema de eixos $G'x'y'z'$. Os auto-vetores associados a cada autovalor fornecerão as componentes para cada direção central de inércia, em relação ao sistema original.

Assim, temos:

$$\begin{bmatrix} (J_1 - \lambda) & 0 & -mRL \\ 0 & (J_2 - \lambda) & 0 \\ -mRL & 0 & (J_3 - \lambda) \end{bmatrix} \cdot \begin{Bmatrix} e_x \\ e_y \\ e_z \end{Bmatrix} = 0 \quad (42)$$

A solução trivial, ou seja, $e_x = e_y = e_z = 0$, obviamente não interessa, logo, para que o sistema tenha solução devemos impor que o determinante da matriz quadrada seja nulo. Assim, temos:

$$(J_1 - \lambda) \left[(J_1 - \lambda)(J_3 - \lambda) - (mRL)^2 \right] = 0 \quad (43)$$

Este polinômio é chamado *Polinômio Característico do problema de auto-valor*. Suas raízes constituirão, assim, os três momentos principais de inércia, sendo associado a cada raiz um auto-vetor, dando assim, as três direções centrais de inércia para o rotor com a massa adicionada.

Uma das raízes para esse polinômio é obtida quando a expressão contida entre o primeiro par de parênteses for nula, ou:

$$\lambda_1 = J_1 \quad (44)$$

Substituindo λ_1 , no sistema acima, temos:

$$\begin{bmatrix} 0 & 0 & -mRL \\ 0 & 0 & 0 \\ -mRL & 0 & (J_3 - J_1) \end{bmatrix} \cdot \begin{Bmatrix} e_x \\ e_y \\ e_z \end{Bmatrix} = 0 \quad (45)$$

A partir desse sistema de equações, podemos calcular o auto-vetor associado a esse autovalor, ou seja, as componentes da direção do eixo central de inércia associada ao momento de inércia J_1 .

Como foi imposto que o determinante da matriz quadrada fosse nulo, esse sistema tornou-se *linearmente dependente*, tornando o problema de autovetor *indeterminado*, ou seja, não haverá apenas uma solução, mas um conjunto de soluções que satisfazem ao sistema. Entretanto, todas as soluções encontradas devem satisfazer a todas as equações do sistema acima, assim o conjunto de soluções associado ao momento de inércia J_1 , será:

$$\begin{aligned} -mLR e_{z1} = 0 & \longleftrightarrow e_{z1} = 0 \Rightarrow e_{x1} = 0 \\ 0 e_{y1} = 0 & \longleftrightarrow e_{y1} = \forall \end{aligned}$$

Com esse resultado, temos que a direção do eixo central de inércia associado ao momento de inércia J_1 é dada pelas seguintes componentes:

$$\boxed{e_{x1} = 0; \quad e_{y1} = \forall; \quad e_{z1} = 0}$$

As demais raízes são conseguidas anulando-se a expressão contida entre o segundo par de parênteses, assim:

$$\left[(J_1 - \lambda)(J_3 - \lambda) - (mRL)^2 \right] = 0$$

Sendo o termo $(mRL)^2$ muito pequeno, podemos assumir que as raízes λ_2 e λ_3 , que satisfazem a essa expressão são da mesma ordem de grandeza de J_1 e J_3 , a menos de um valor Δ muito pequeno, ou seja para $\lambda_2 = J_1 - \Delta$, temos:

$$[J_1 - (J_1 - \Delta)][J_3 - (J_1 - \Delta)] - (mRL)^2 = 0$$

Desprezando o termo de segunda ordem, temos:

$$\Delta = \frac{-(mRL)^2}{J_1 - J_3}$$

Assim, temos que:

$$\lambda_2 = J_1 + \frac{-(mRL)^2}{J_1 - J_3} \quad (46)$$

Calculando os autovetores associados a esse autovalor, temos:

$$\begin{bmatrix} -\frac{-(mRL)^2}{J_1 - J_3} & 0 & -mRL \\ 0 & -\frac{-(mRL)^2}{J_1 - J_3} & 0 \\ -mRL & 0 & J_3 - J_1 \end{bmatrix} \cdot \begin{Bmatrix} e_{x2} \\ e_{y2} \\ e_{z2} \end{Bmatrix} = 0$$

Como podemos verificar, a primeira e a terceira equações são linearmente dependentes, de maneira que podemos utilizar apenas uma delas, juntamente com a segunda equação desse sistema para encontrarmos os autovetores associados a esse autovalor. Novamente, não teremos apenas uma solução mas um conjunto de soluções, ou seja:

$$\begin{aligned} \frac{-(mRL)^2}{J_1 - J_3} e_{y2} = 0 & \Rightarrow e_{y2} = 0 \\ -mRL e_{x2} - (J_1 - J_3) e_{z2} = 0 & \Rightarrow e_{z2} = -\frac{-(mRL)^2}{J_1 - J_3} e_{x2} \end{aligned}$$

Com esses resultados, obtemos as componentes da direção do eixo central de inércia associado ao momento de inércia λ_2 :

$$\boxed{e_{x2} = 1; \quad e_{y2} = 0; \quad e_{z2} = -\gamma}$$

com:

$$\gamma = \frac{mRL}{J_1 - J_3} \quad (47)$$

A terceira raiz do polinômio característico é dada por:

$$\lambda_3 = J_3 - \Delta$$

$$[J_1 - (J_3 - \Delta)][J_3 - (J_3 - \Delta)] - (mRL)^2 = 0$$

Desprezando o termo de segunda ordem, temos:

$$\Delta = \frac{(mRL)^2}{J_1 - J_3}$$

Assim, temos que:

$$\lambda_3 = J_3 - \frac{(mRL)^2}{J_1 - J_3}$$

Calculando os autovetores associados a esse autovalor, temos:

$$\begin{bmatrix} J_1 - J_3 & 0 & -mRL \\ 0 & J_1 - J_3 & 0 \\ -mRL & 0 & \frac{(mRL)^2}{J_1 - J_3} \end{bmatrix} \cdot \begin{Bmatrix} e_{x3} \\ e_{y3} \\ e_{z3} \end{Bmatrix} = 0$$

O conjunto de soluções que fornece a direção do eixo central de inércia associado a esse autovalor é dado por:

$$\begin{aligned} J_1 - J_3 e_{y3} = 0 & \Rightarrow e_{y3} = 0 \\ (J_1 - J_3) e_{x3} - mRL e_{z3} = 0 & \Rightarrow e_{x3} = -\frac{(mRL)^2}{J_1 - J_3} e_{z3} \end{aligned}$$

Com esses resultados, obtemos as componentes da direção do eixo central de inércia associado ao autovalor λ_3 :

$$\boxed{e_{x3} = \gamma; \quad e_{y3} = 0; \quad e_{z3} = 1}$$

Concluindo, se adicionarmos uma massa $m \ll M$, a um rotor simétrico, no plano xz, provocamos um deslocamento do centro de massa dado por: $x_G = \frac{mR}{M}$ e $z_G = \frac{mL}{M}$, e uma inclinação do eixo central de inércia que coincide com o eixo de rotação de $\gamma = \frac{mRL}{J_1 - J_3}$.