



SCC0216 MODELAGEM COMPUTACIONAL EM GRAFOS

Profa. Maria Cristina

ATÉ AGORA

- TAD grafo

- Estrutura de dados: matriz de adjacências e listas de adjacências
- Operações básicas
- Nesta aula: vamos resolver problemas?



**PROBLEMA 1 – ACHAR CICLO
EULERIANO NO GRAFO**

CICLO EULERIANO

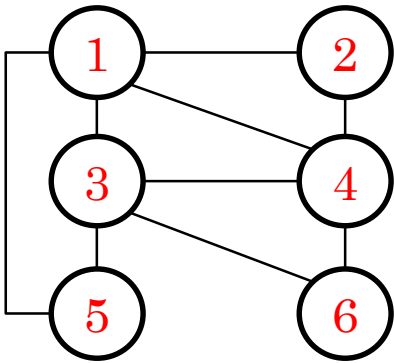
- Passa uma única vez por cada aresta no grafo, partindo e chegando a um mesmo vértice
 - Para haver um ciclo euleriano, todo vértice deve ter **grau par**, como já discutimos
- Alguns algoritmos propostos para identificar caminho euleriano
 - Algoritmo de Hierholzer
 - Algoritmo de Fleury
 - Entre os mais conhecidos

- O algoritmo de Fleury, proposto em 1883, utiliza um grafo reduzido induzido pelas arestas ainda não marcadas
 - Inicialmente todas as arestas estão não marcadas
 - As arestas vão sendo ‘marcadas’, ou removidas do grafo, a medida em que vão sendo inseridas no ciclo

ALGORITMO DE FLEURY SIMPLIFICADO

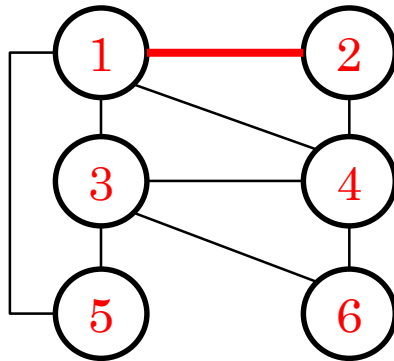
- Passo a passo para um grafo não dirigido e não valorado
 1. Verifique se o grafo apresenta as condições para ter um ciclo euleriano
 2. Caso positivo, escolha um vértice V_1 para começar
 3. Entre os vértices adjacentes a V_1 , faça
 - i. Se há apenas um vértice como opção, escolha este como V_2
 - ii. Se há mais de um vértice possível, escolha um V_2 apropriado dentre eles (ou seja, um que “não repita a ponte”)
 4. Remova a aresta (V_1, V_2)
 5. Se ainda houver arestas não percorridas, volte ao passo 3, partindo agora de V_2 (V_2 é o novo V_1)
 6. Caso contrário, imprima o caminho percorrido

EXEMPLO



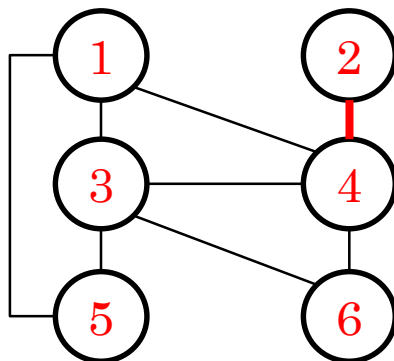
Escolhe-se 1 como vértice inicial

- Caminho: 1



Escolhe-se 2 como próximo vértice

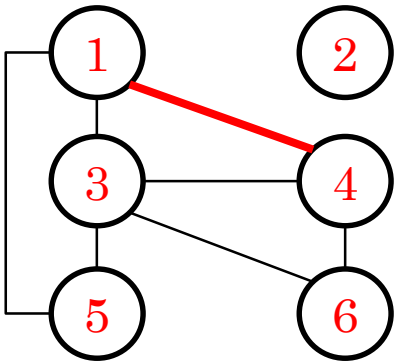
- Caminho: 1, 2



Escolhe-se 4 como próximo vértice

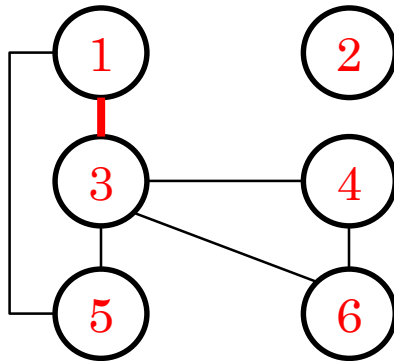
- Caminho: 1, 2, 4

EXEMPLO



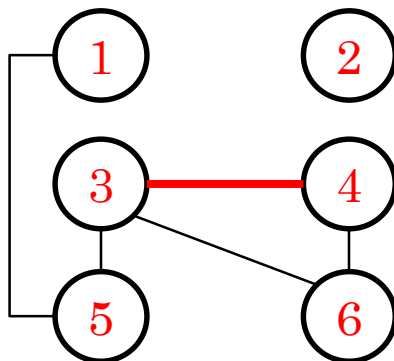
Escolhe-se 1 como próximo vértice

- Caminho: 1, 2, 4, 1



Escolhe-se 3 como próximo vértice

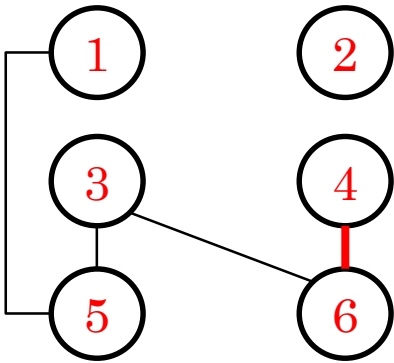
- Caminho: 1, 2, 4, 1, 3



Escolhe-se 4 como próximo vértice

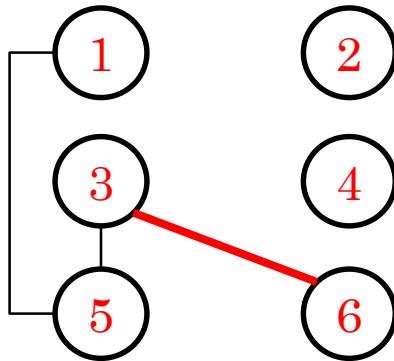
- Caminho: 1, 2, 4, 1, 3, 4

EXEMPLO



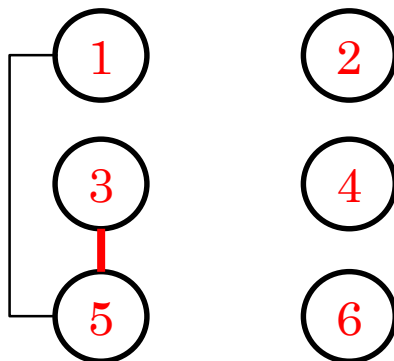
Escolhe-se 6 como próximo vértice

- Caminho: 1, 2, 4, 1, 3, 4, 6



Escolhe-se 3 como próximo vértice

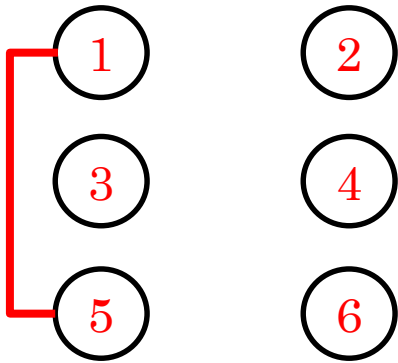
- Caminho: 1, 2, 4, 1, 3, 4, 6, 3



Escolhe-se 5 como próximo vértice

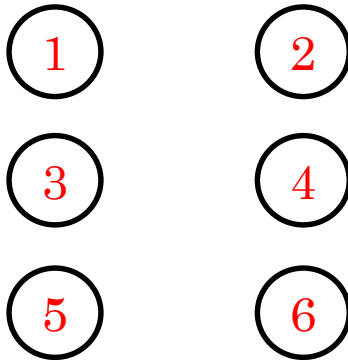
- Caminho: 1, 2, 4, 1, 3, 4, 6, 3, 5

EXEMPLO



Escolhe-se 1 como próximo vértice

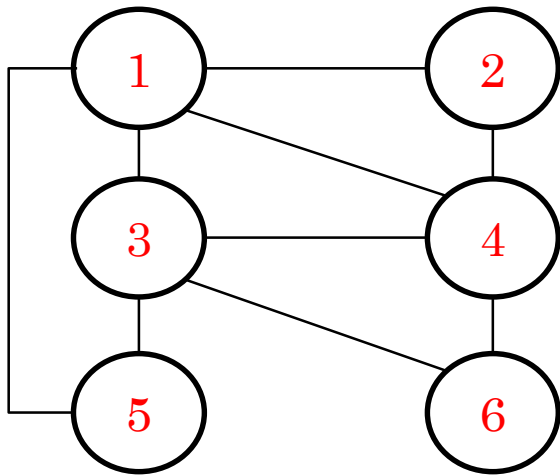
- Caminho: 1, 2, 4, 1, 3, 4, 6, 3, 5, 1



Fim do processo

- **Caminho: 1, 2, 4, 1, 3, 4, 6, 3, 5, 1**

CICLO EULERIANO NO GRAFO



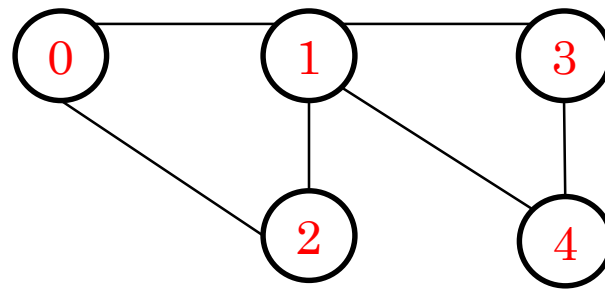
Caminho: (1,2) (2, 4) (4,1) (1,3) (3,4) (4,6) (6,3) (3,5) (5,1)

ALGORITMO DE FLEURY SIMPLIFICADO

- Passo a passo para um grafo não dirigido e não valorado
 1. Cheque se o grafo apresenta as condições para ter um ciclo euleriano
 2. Caso positivo, escolha um vértice $V1$ para começar
 3. Entre os vértices conectados a $V1$, faça
 - i. Se houver apenas um vértice como opção, escolha este como $V2$
 - ii. Se houver mais de um vértice possível, escolha um $V2$ apropriado dentre eles (ou seja, um que “não repita a ponte”)
 4. Remova a aresta $(V1, V2)$
 5. Se ainda houver arestas não percorridas, volte ao passo 3, considerando $V2$ como o novo $V1$
 6. Caso contrário, imprima o caminho percorrido

OUTRO EXEMPLO

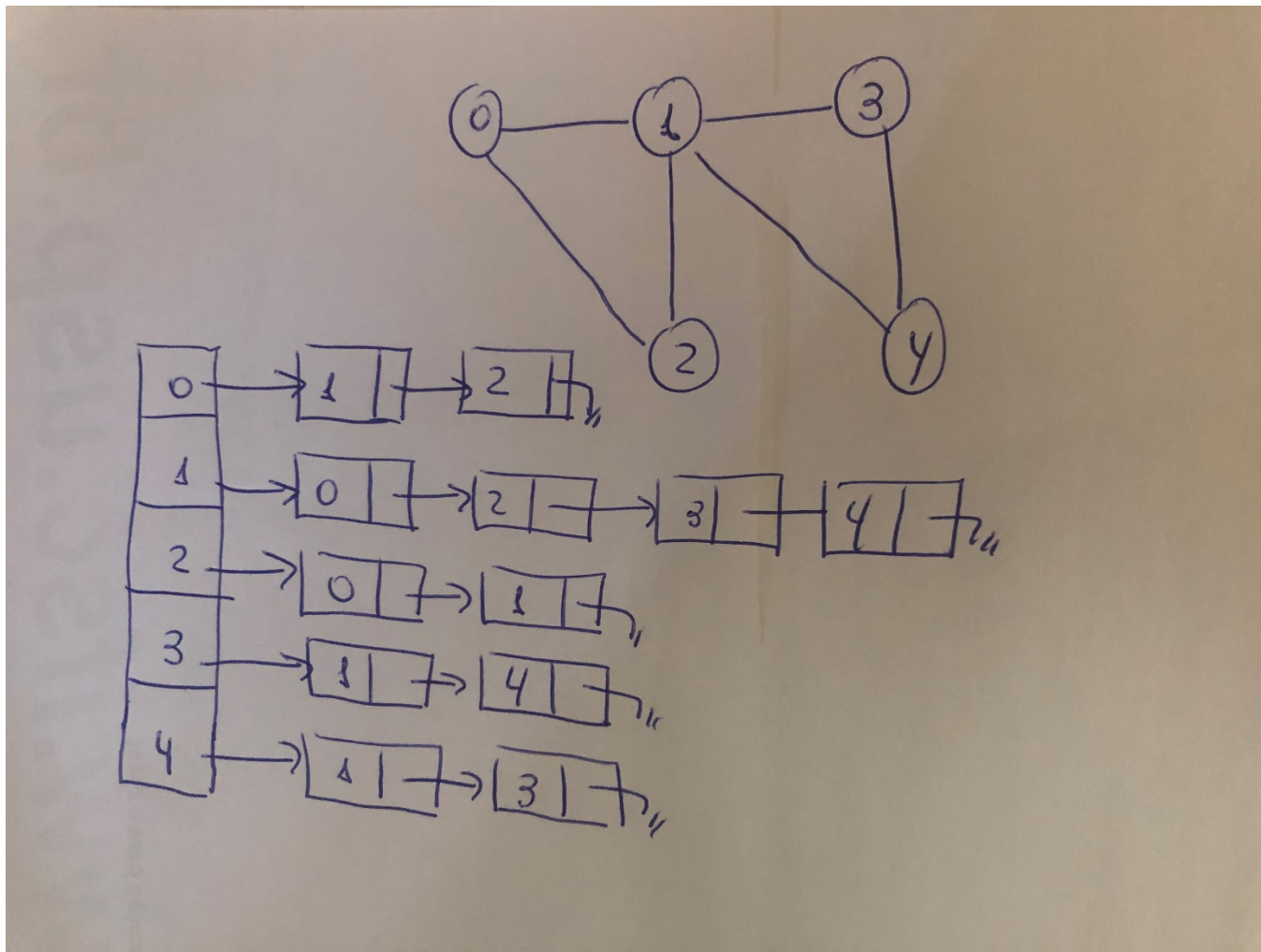
- O que pode acontecer no caso abaixo?



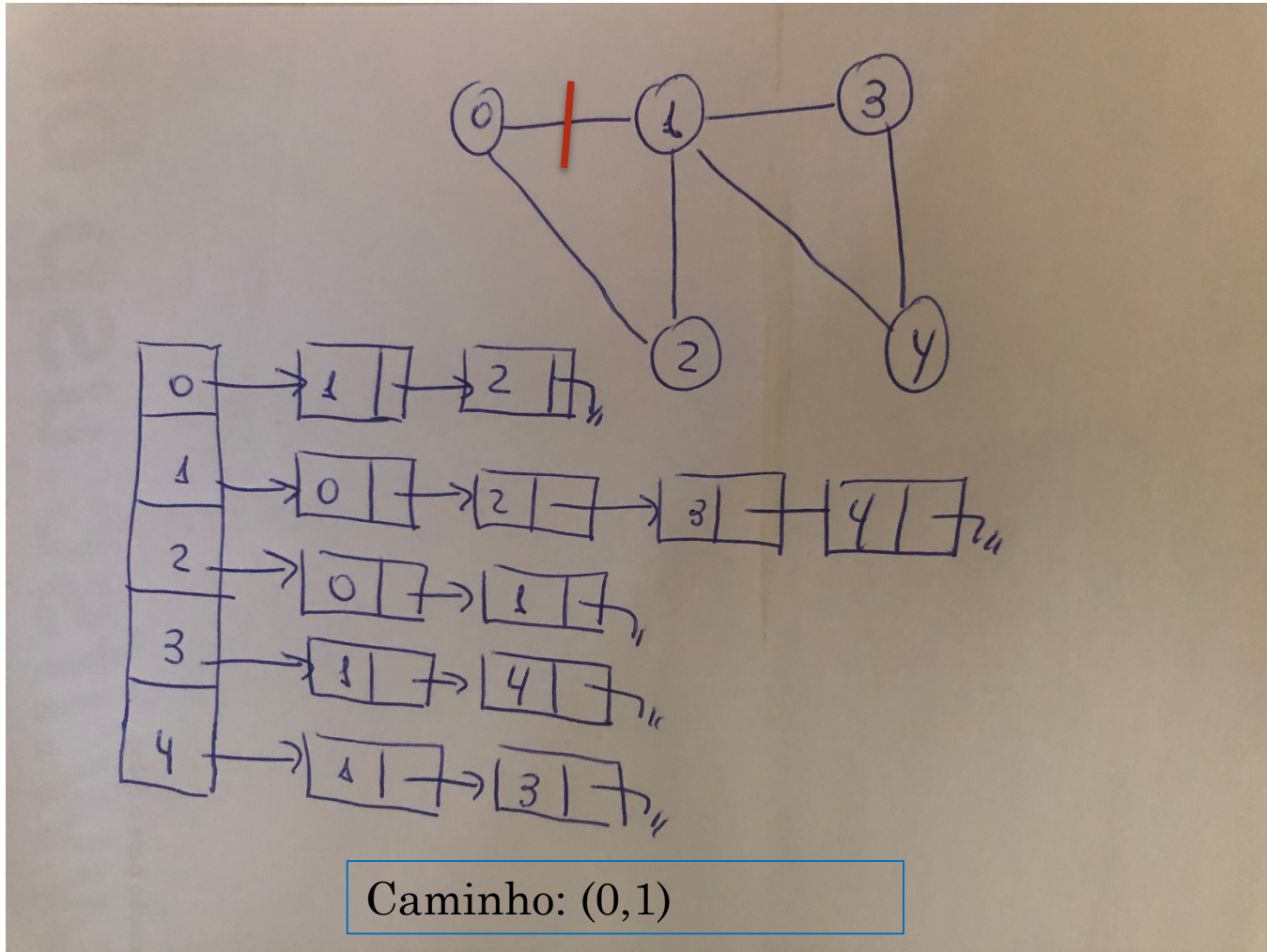
Qual a dificuldade com o algoritmo anterior?

Se escolhermos a sequência inicial de arestas $(0,1) \rightarrow (1,2)$, o que acontece?

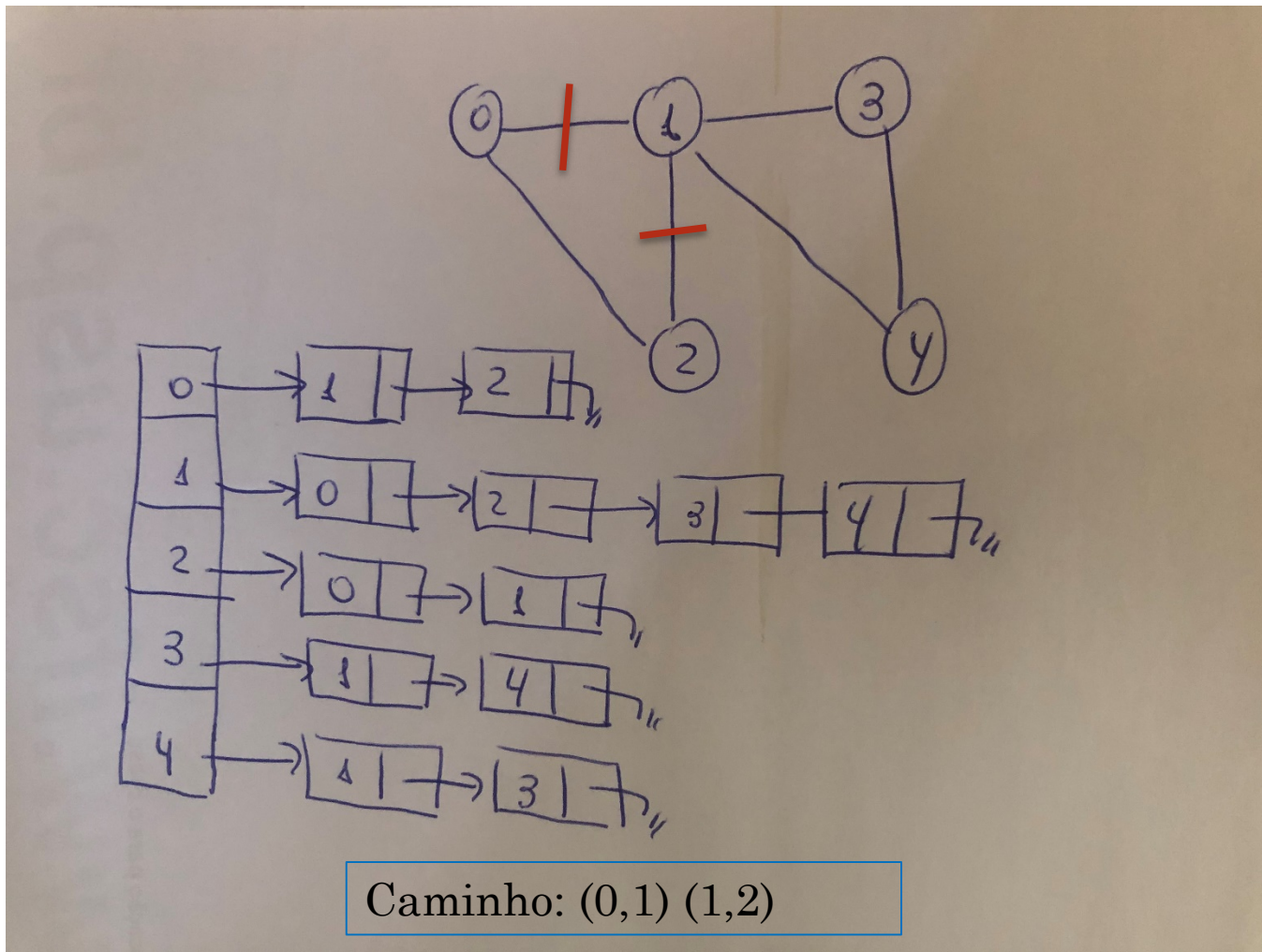
GRAFO E LISTA DE ADJACÊNCIAS



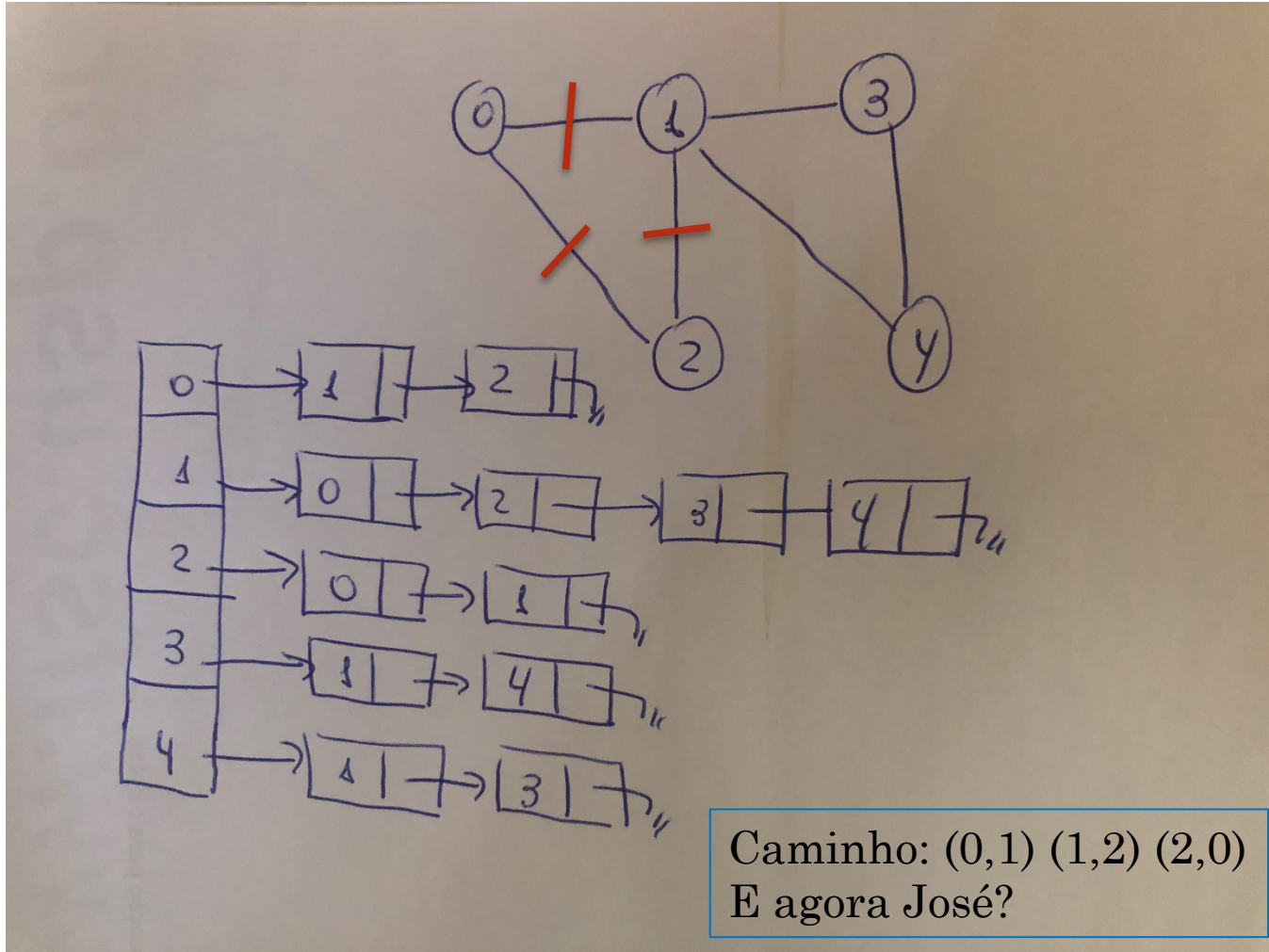
GRAFO E LISTA DE ADJACÊNCIAS



GRAFO E LISTA DE ADJACÊNCIAS

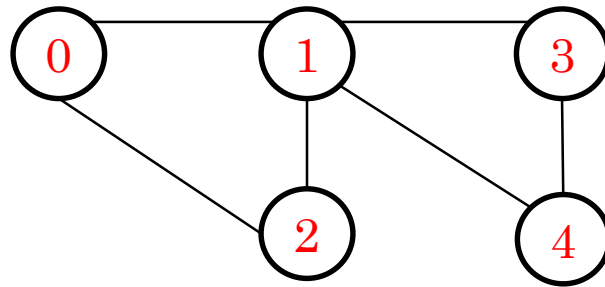


GRAFO E LISTA DE ADJACÊNCIAS



OUTRO EXEMPLO

- O que pode acontecer no caso abaixo?



Qual a dificuldade com o algoritmo anterior?

Se escolhermos a sequência inicial de arestas $(0,1) \rightarrow (1,2)$, o que acontece?

ALGORITMO DE FLEURY

- Uma **ponte** de um grafo G é uma aresta que se removida desconecta G
- O algoritmo de Fleury utiliza um grafo reduzido induzido pelas arestas ainda não marcadas
 - Inicialmente todas as arestas estão não marcadas
 - a partir de um vértice aleatório, uma aresta que obedeça “**a regra da ponte**” é escolhida para ser percorrida e inserida no ciclo
- **Regra da ponte**: se uma aresta $\{v, w\}$ é uma ponte no grafo reduzido, então $\{v, w\}$ só deve ser escolhida caso não haja outra opção

ALGORITMO DE FLEURY

Entrada: Grafo $G = (V, A)$ (Euleriano)

1. **Escolha** qualquer vértice $v \in V$;
2. $C \leftarrow \{v\}$;
3. **repita**
4. **Escolha** uma aresta $\{v, w\}$ não marcada usando a regra da ponte;
5. **Atravessar** $\{v, w\}$;
6. $C \leftarrow C \cup \{w\}$;
7. **Marcar** $\{v, w\}$;
8. $v \leftarrow w$;
9. **até** que todas as arestas estejam marcadas;
10. $C \leftarrow C \cup \{v\}$;