

Grandezas Físicas em Usinagem

SEP0272 – USINAGEM DOS METAIS

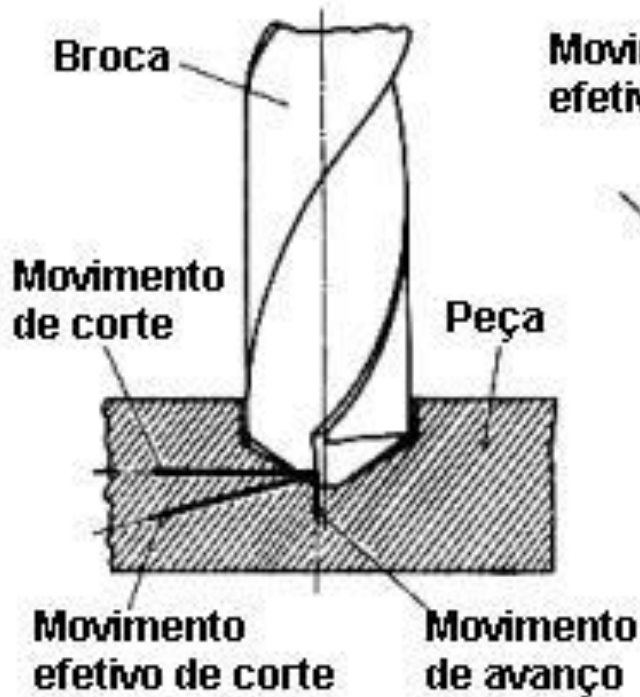
AULA-3: Grandezas Físicas em Usinagem

Reginaldo T. Coelho
rtcoelho@sc.usp.br

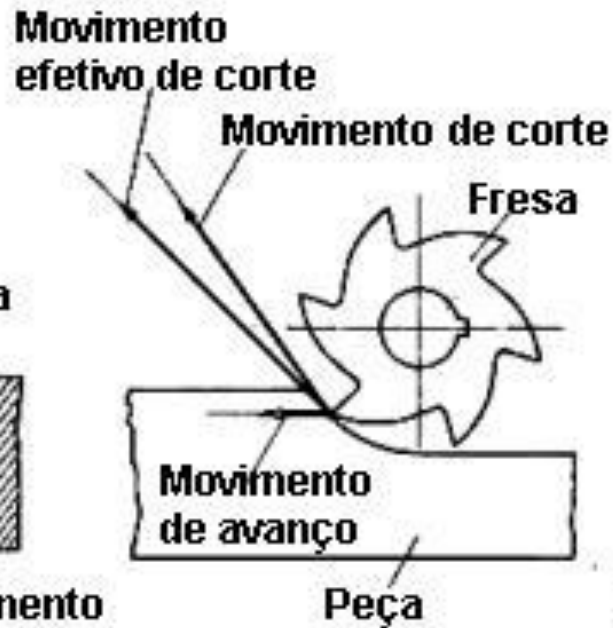
Grandezas Físicas em Usinagem

Movimentos de corte em diversos processos

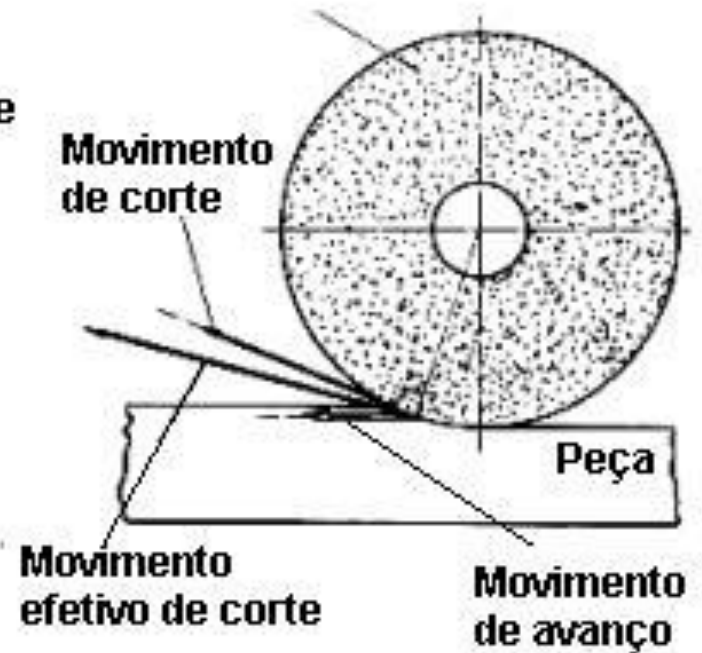
Furação



Fresamento



Retificação

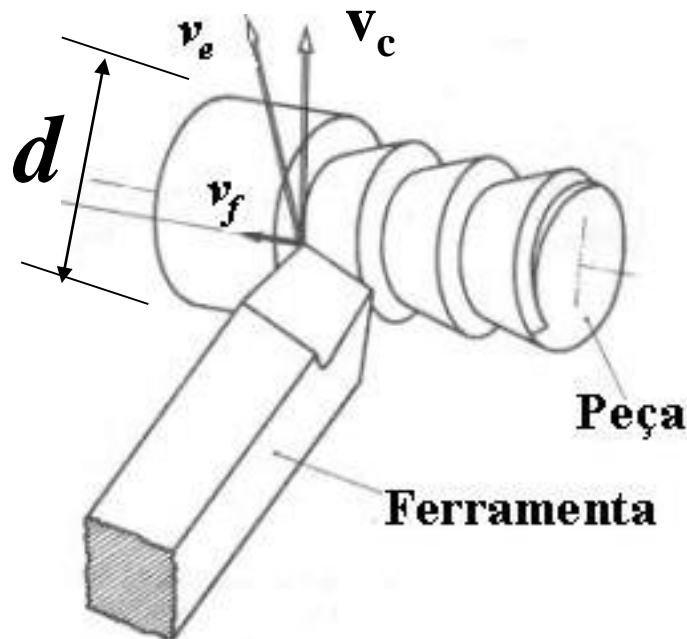


Grandezas Físicas em Usinagem

Velocidade de corte, v_c [m/min]

Velocidade de avanço, v_f [mm/min]

Velocidade efetiva, v_e [m/min]



$$v_c = \frac{\pi \cdot d \cdot n}{1000} \quad [m/min]$$

d [mm]



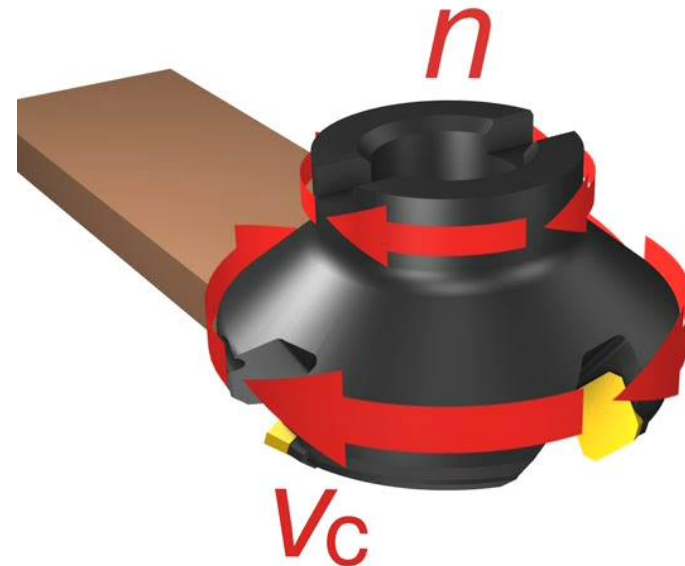
Grandezas Físicas em Usinagem

Rotações por minuto, n [rpm]



Torneamento

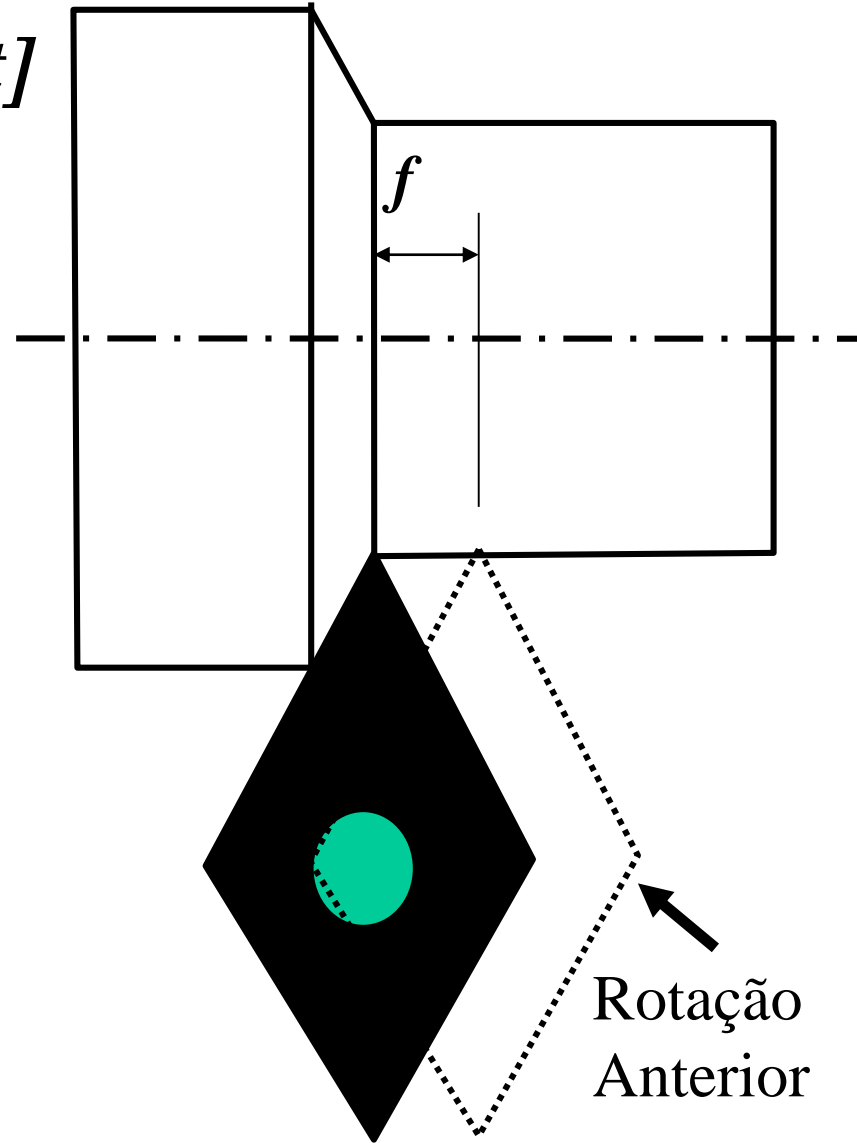
Fresamento



Grandezas Físicas em Usinagem

Avanço (f)

[mm/rot]



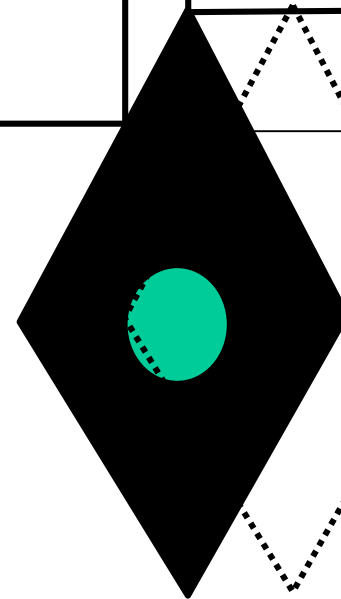
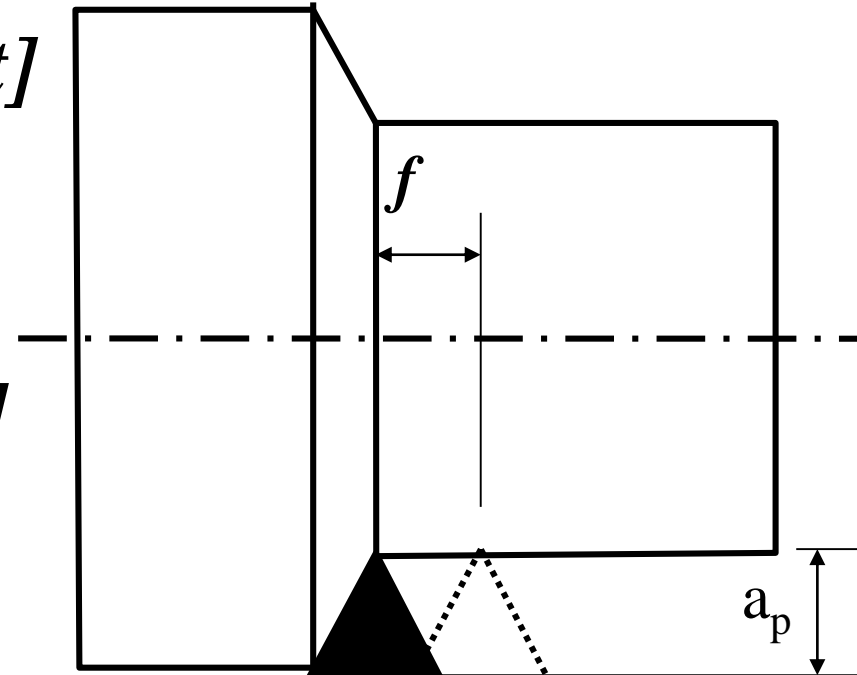
Grandezas Físicas em Usinagem

Avanço (f)

[mm/rot]

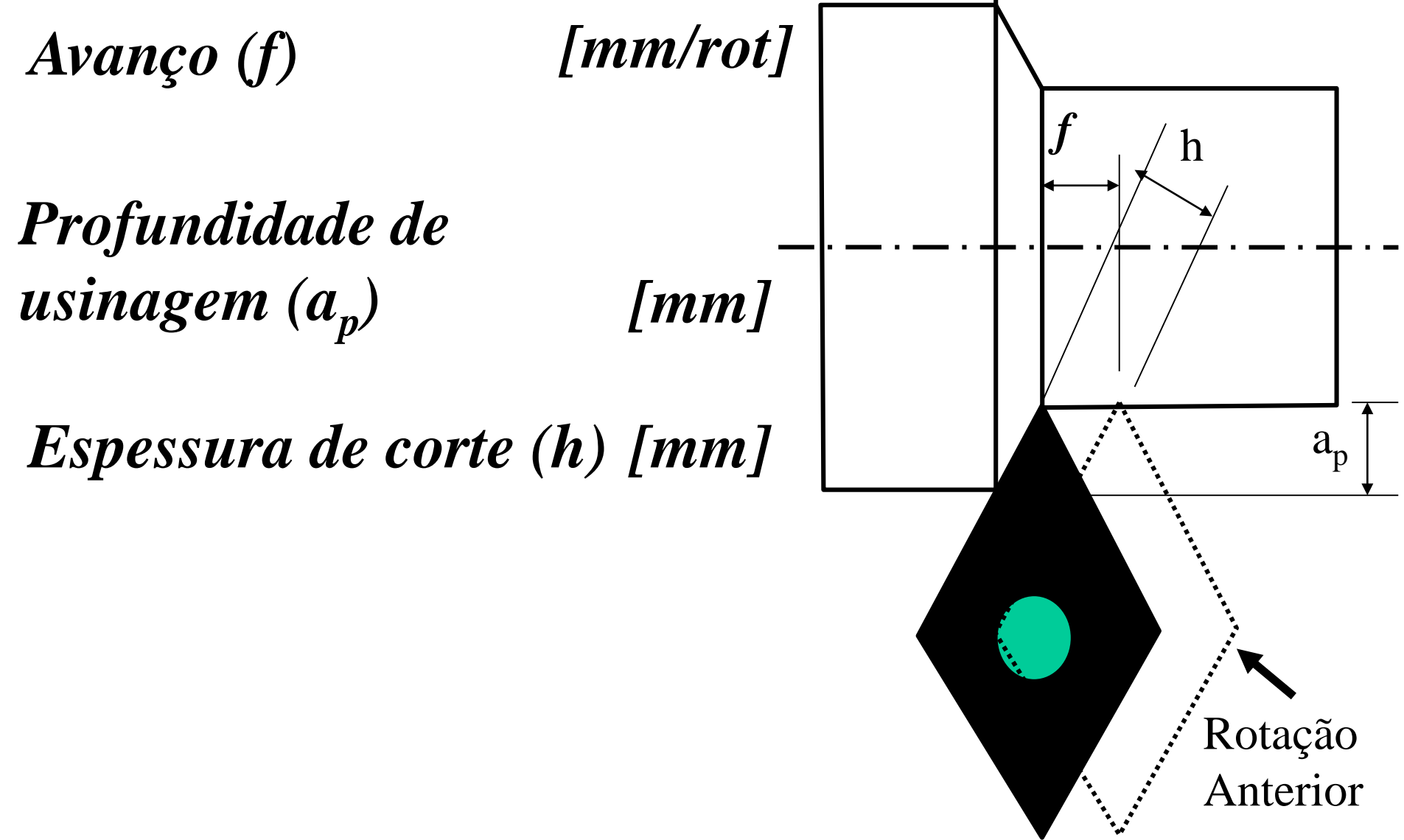
Profundidade de usinagem (a_p)

[mm]



↑
Rotação
Anterior

Grandezas Físicas em Usinagem



Grandezas Físicas em Usinagem

Avanço (f)

[mm/rot]

Profundidade de usinagem (a_p)

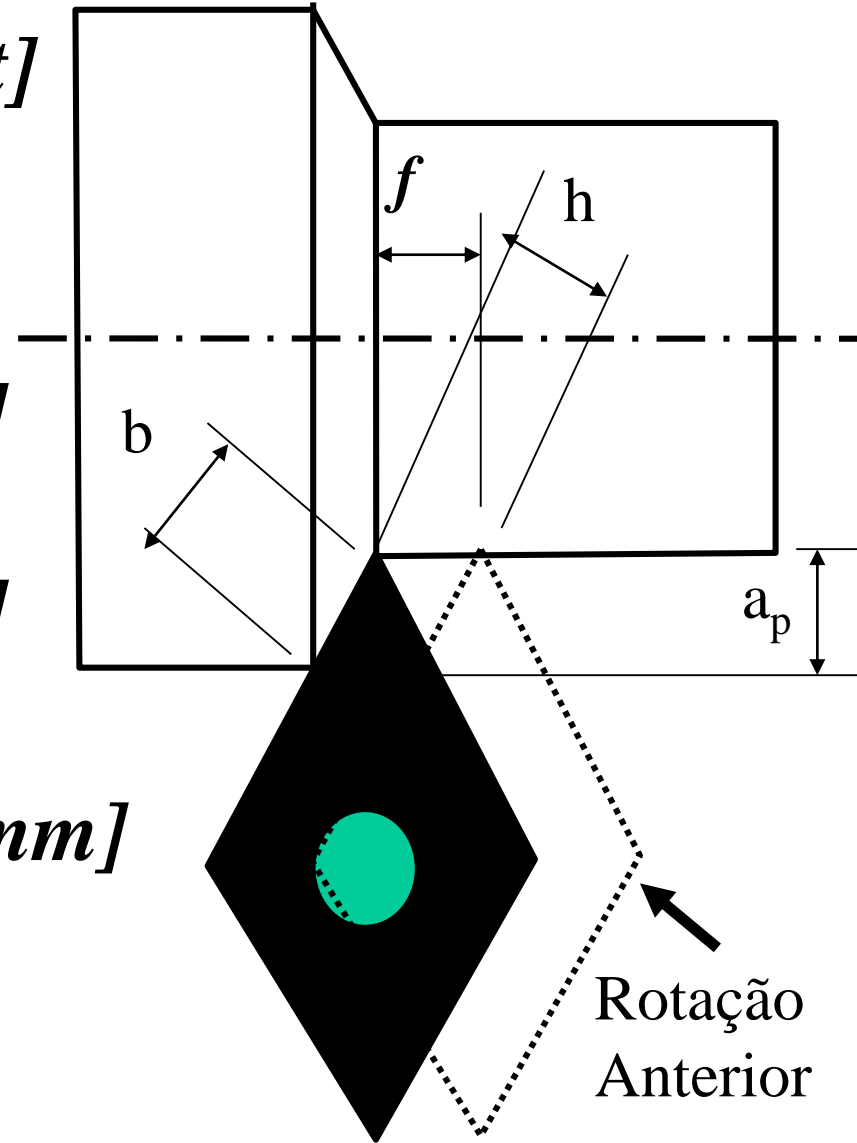
[mm]

Espessura de corte (h)

[mm]

Comprimento de corte (b)

[mm]



Grandezas Físicas em Usinagem

Avanço (f)

[mm/rot]

Profundidade de usinagem (a_p)

[mm]

Espessura de corte (h)

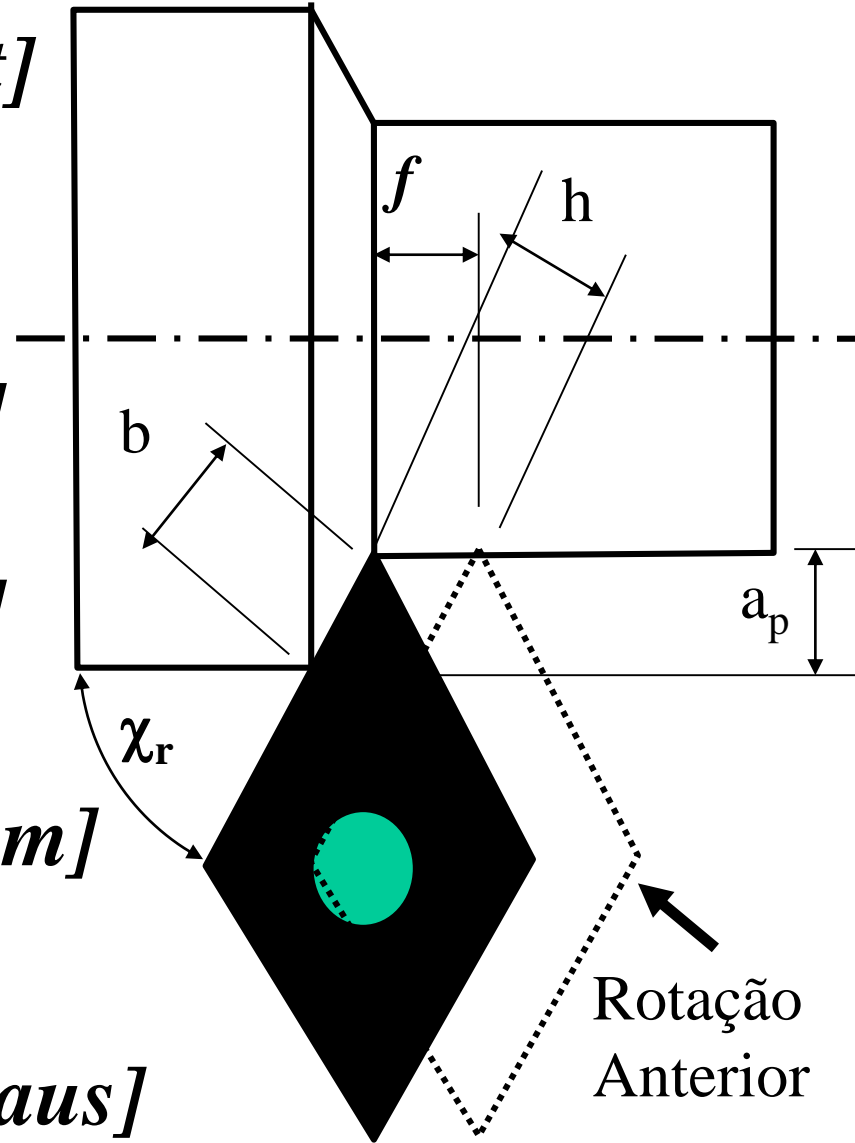
[mm]

Comprimento de corte (b)

[mm]

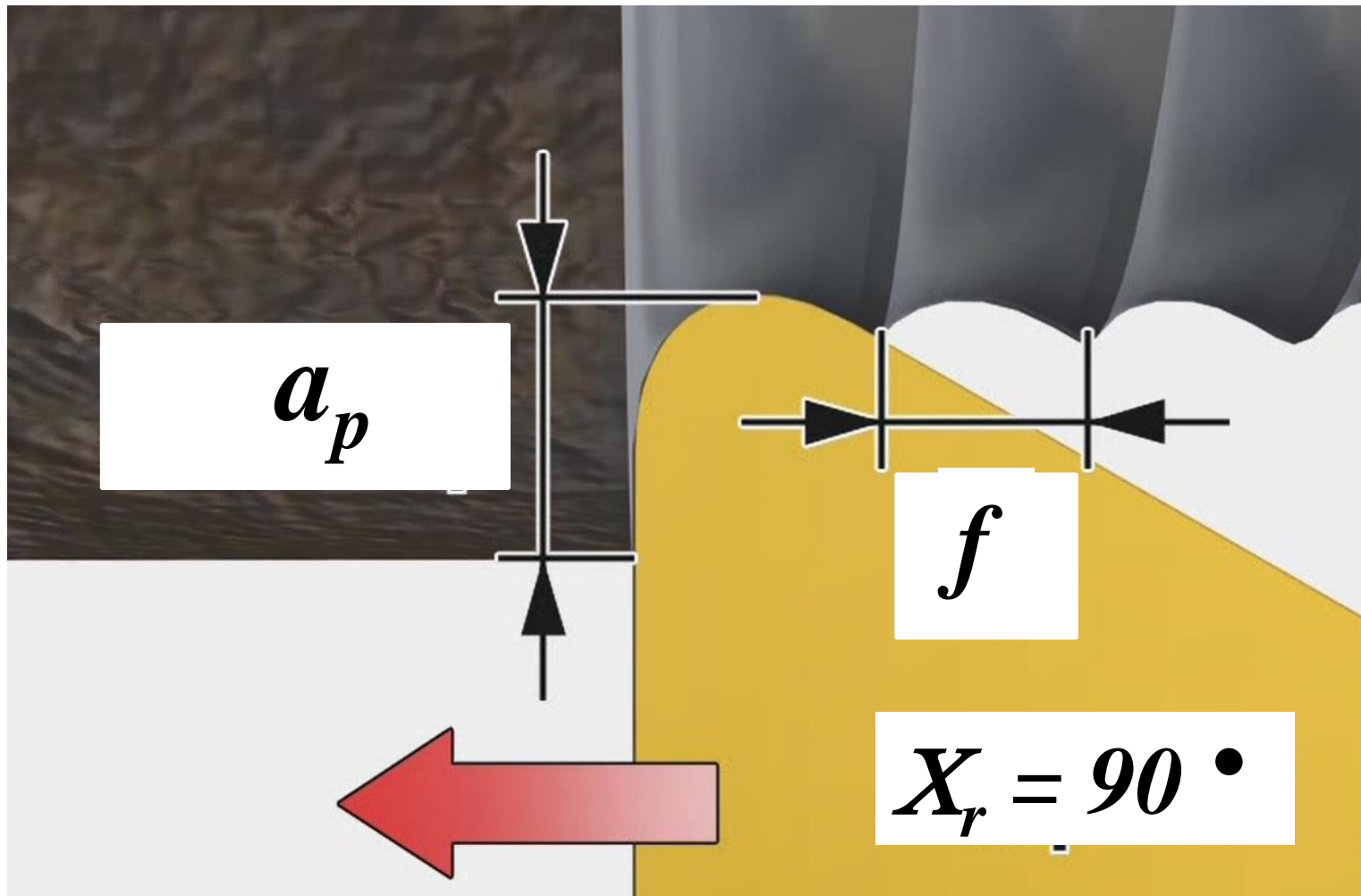
Ângulo de posição (χ_r)

[Graus]



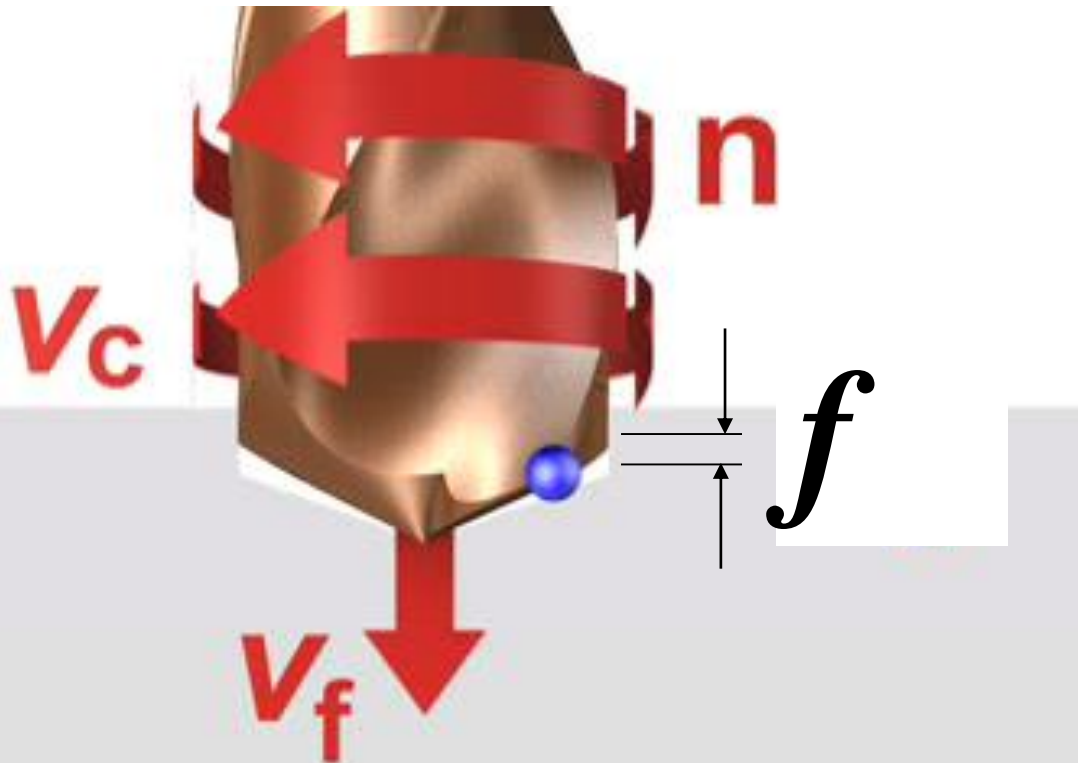
Grandezas Físicas em Usinagem

Grandezas em um torneamento cilíndrico externo



Grandezas Físicas em Usinagem

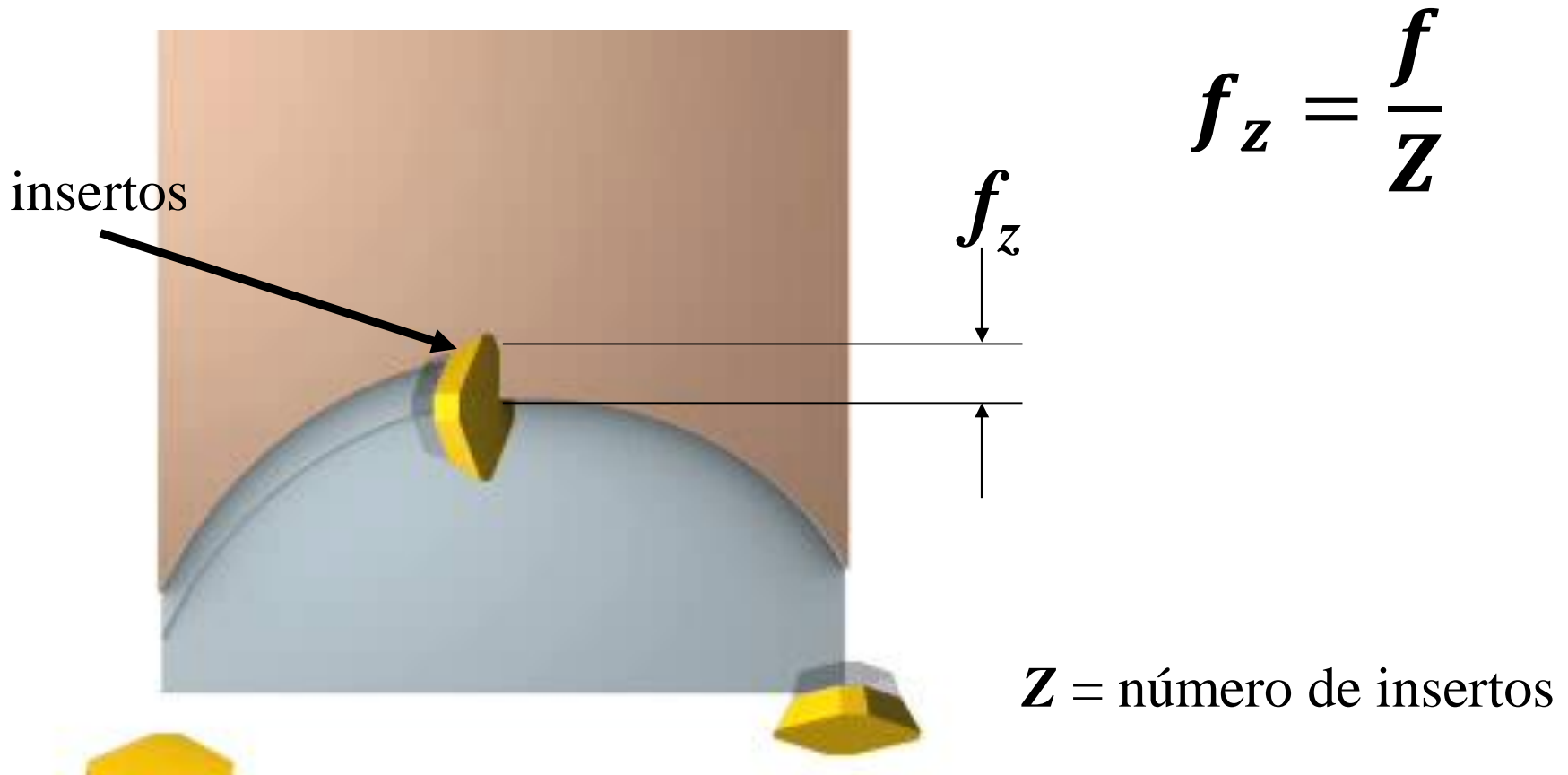
Grandezas em uma furação



Grandezas Físicas em Usinagem

Grandezas em um fresamento de faceamento

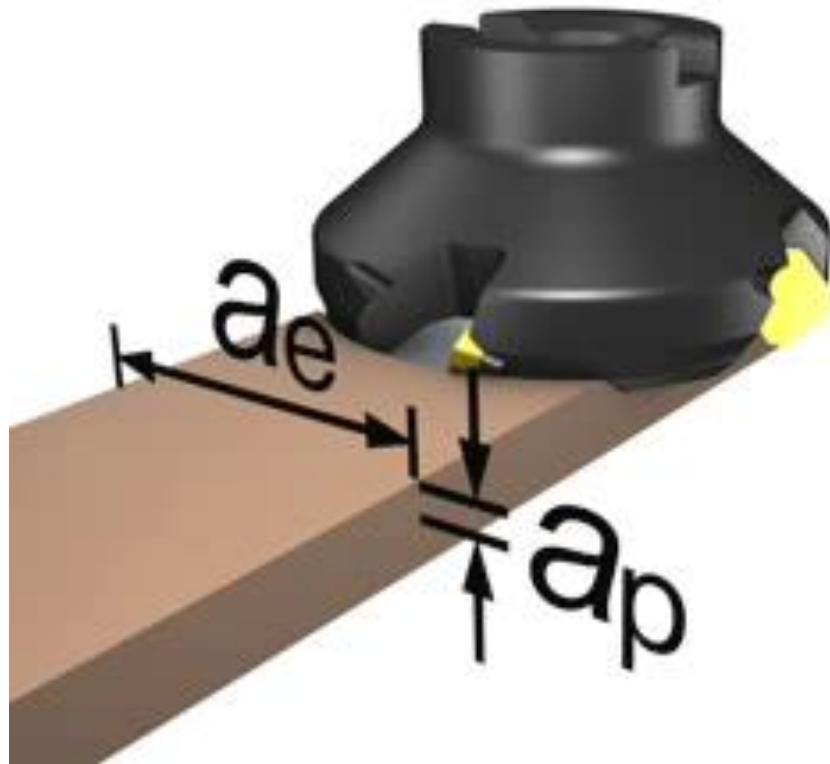
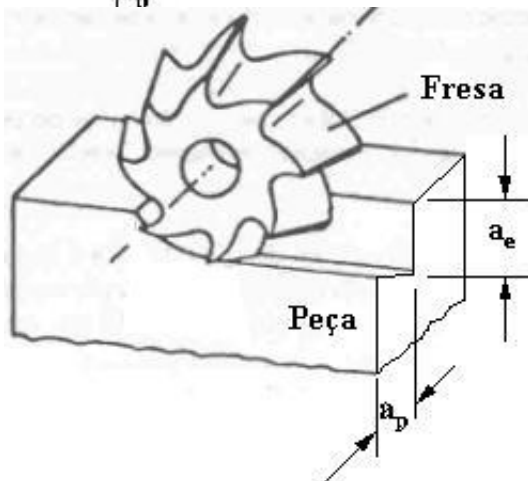
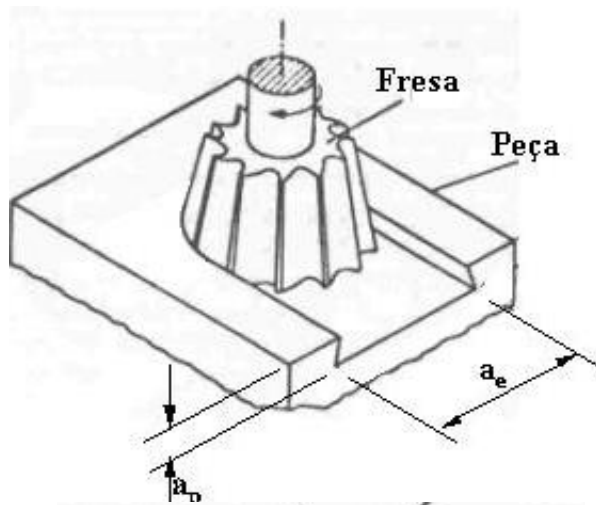
Avanço por dente no fresamento (f_z)



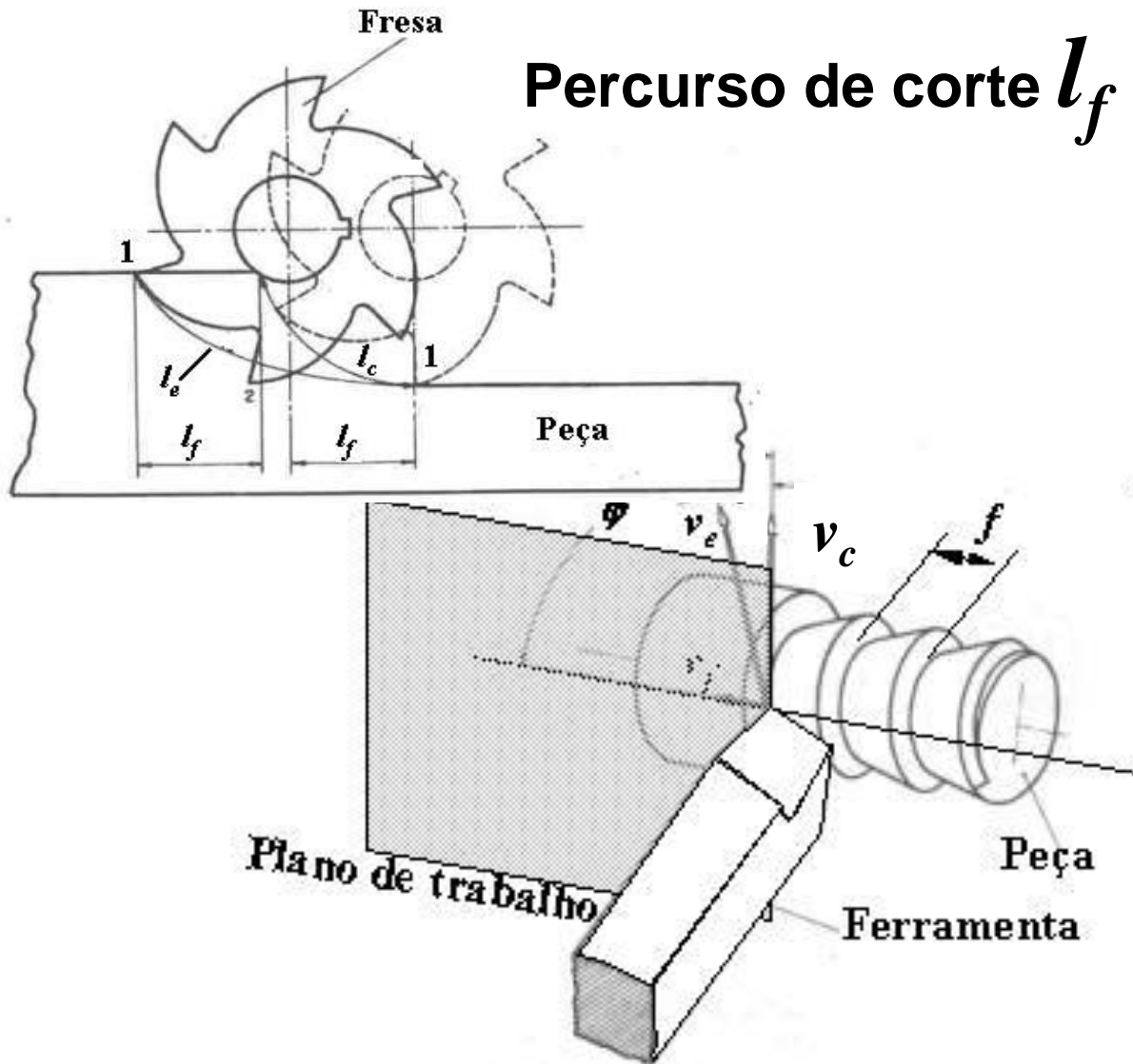
$$f_z = \frac{f}{Z}$$

Grandezas Físicas em Usinagem

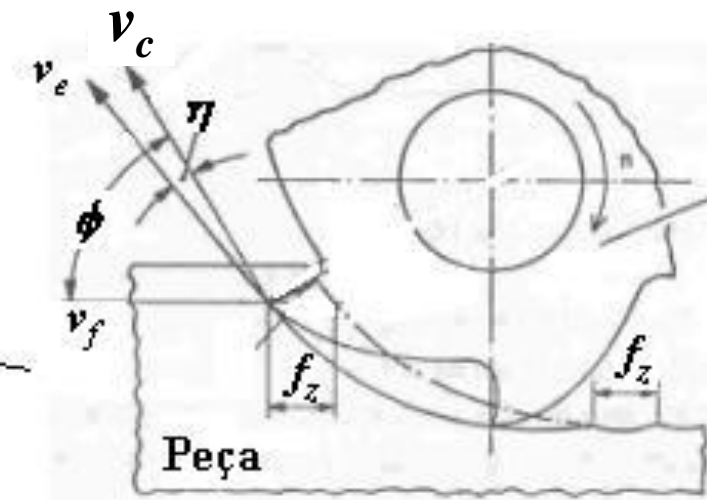
Outras grandezas de penetração no processo de fresamento



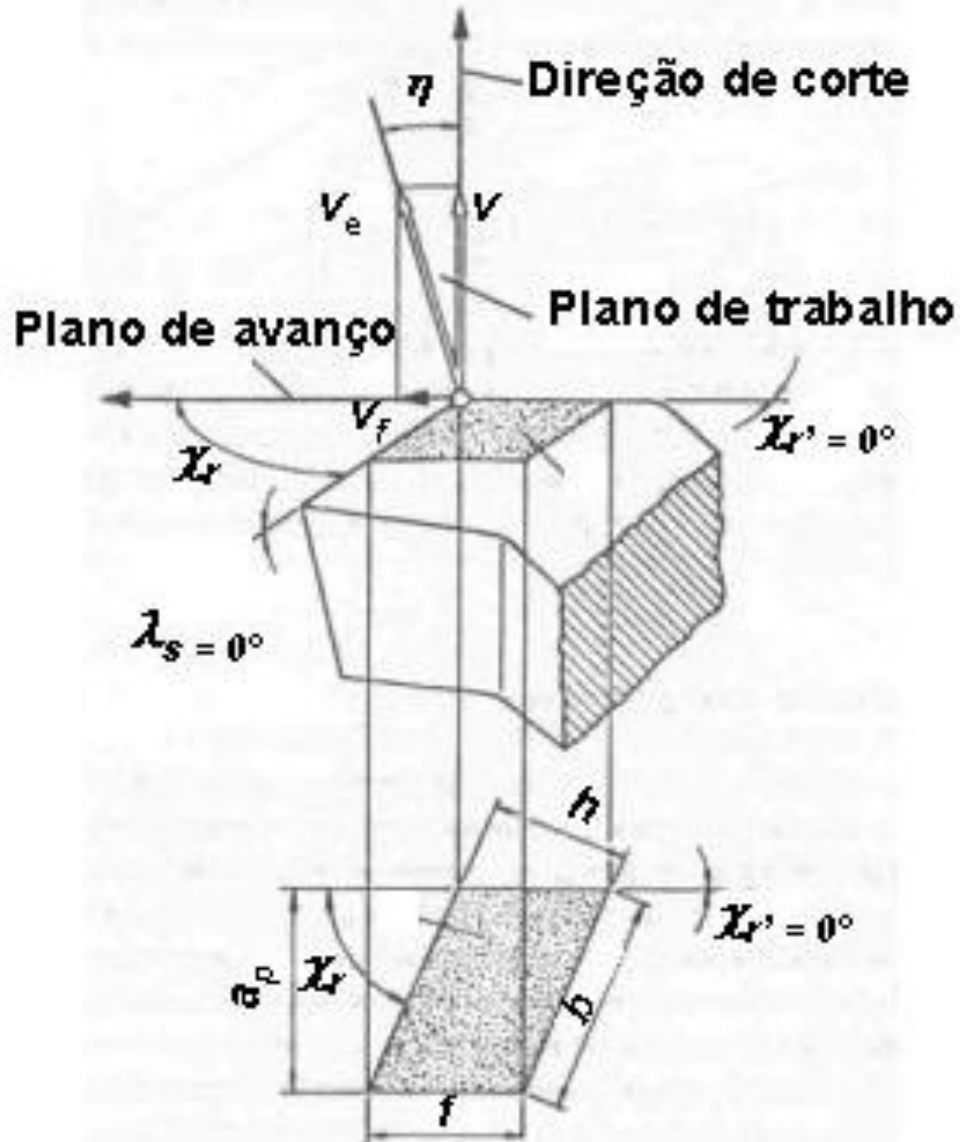
Grandezas Físicas em Usinagem



$$f_z = \frac{f}{Z}$$



Grandezas Físicas em Usinagem



Seção transversal de corte, A

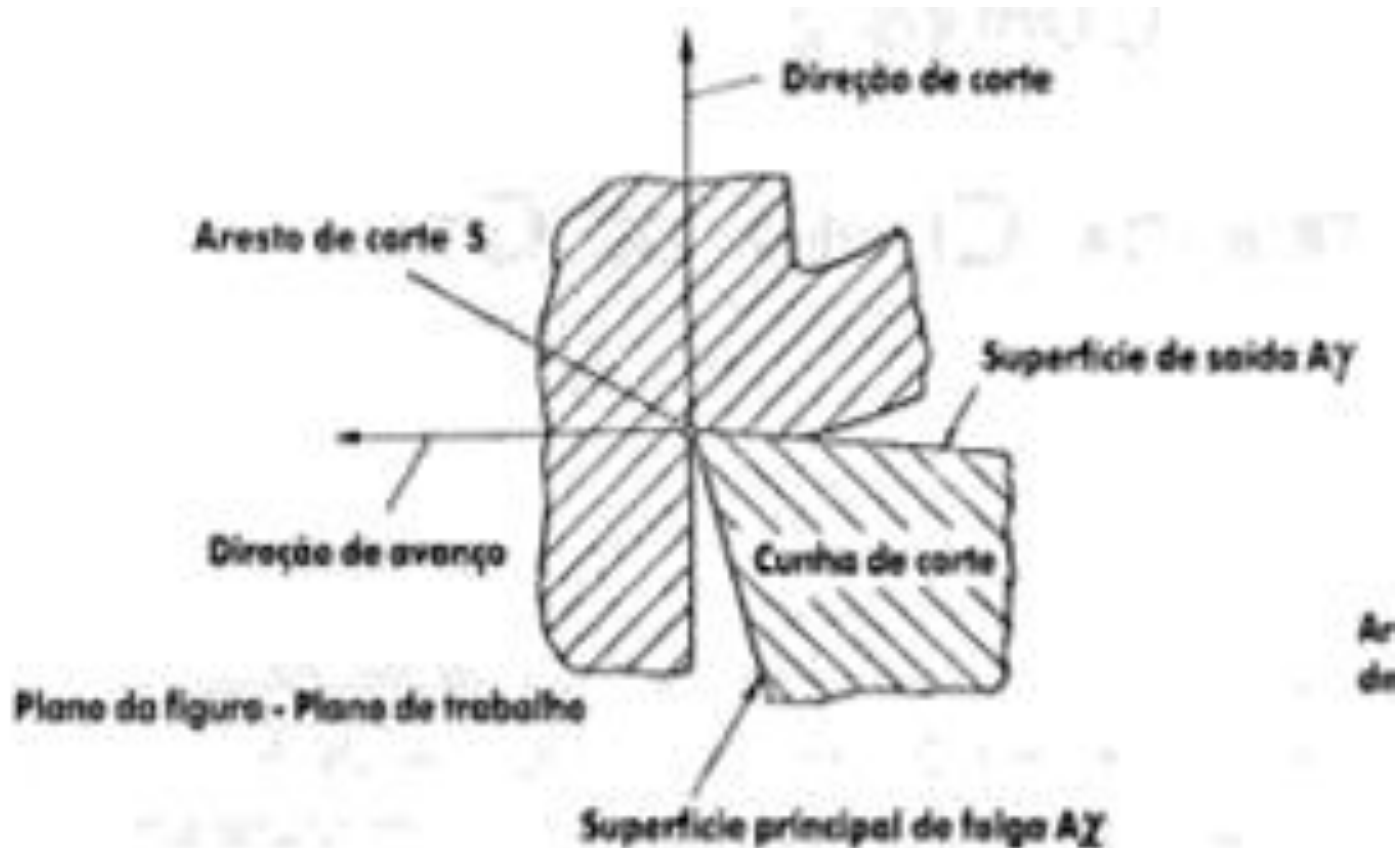
$$A = a_p \cdot f = b \cdot h$$

$$b = \frac{a_p}{\text{sen } \chi_r}$$

$$h = f \cdot \text{sen } \chi_r = \frac{A}{b}$$

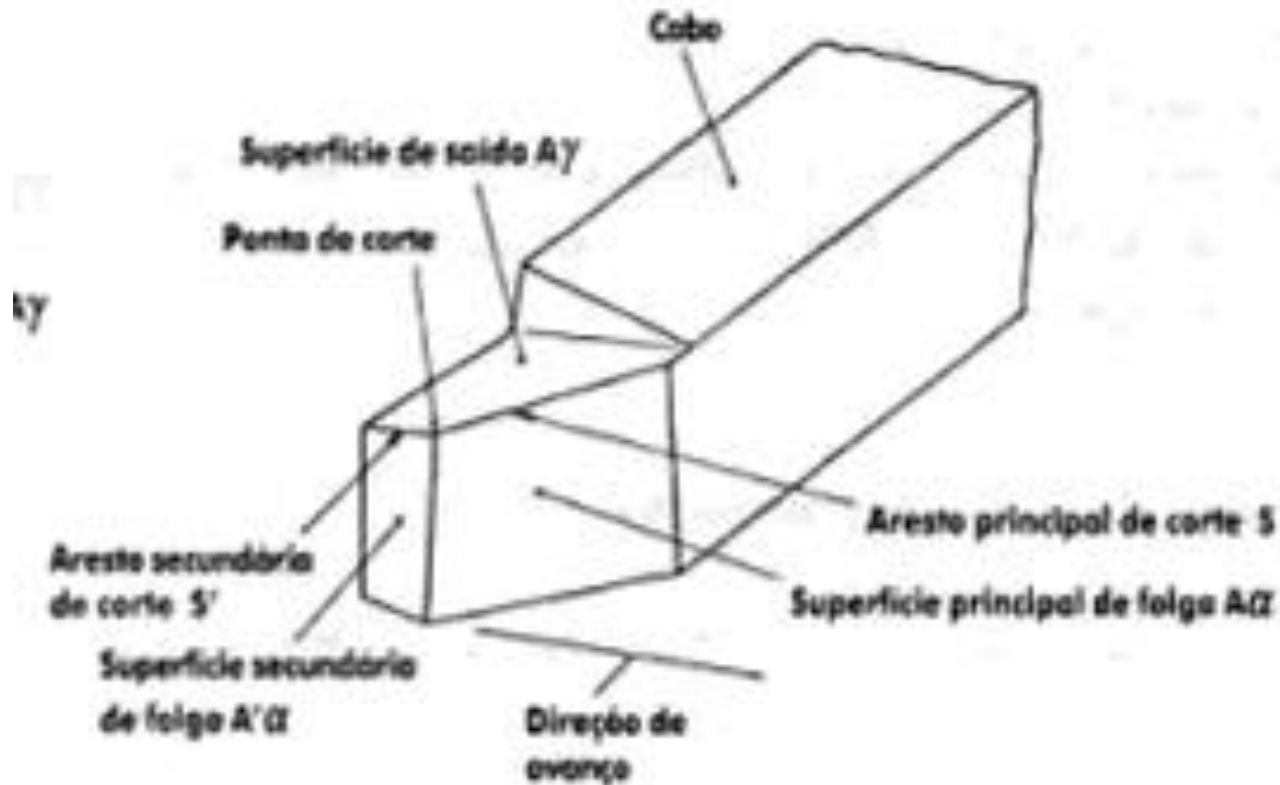
Grandezas Físicas em Usinagem

Superfícies importantes da cunha cortante



Grandezas Físicas em Usinagem

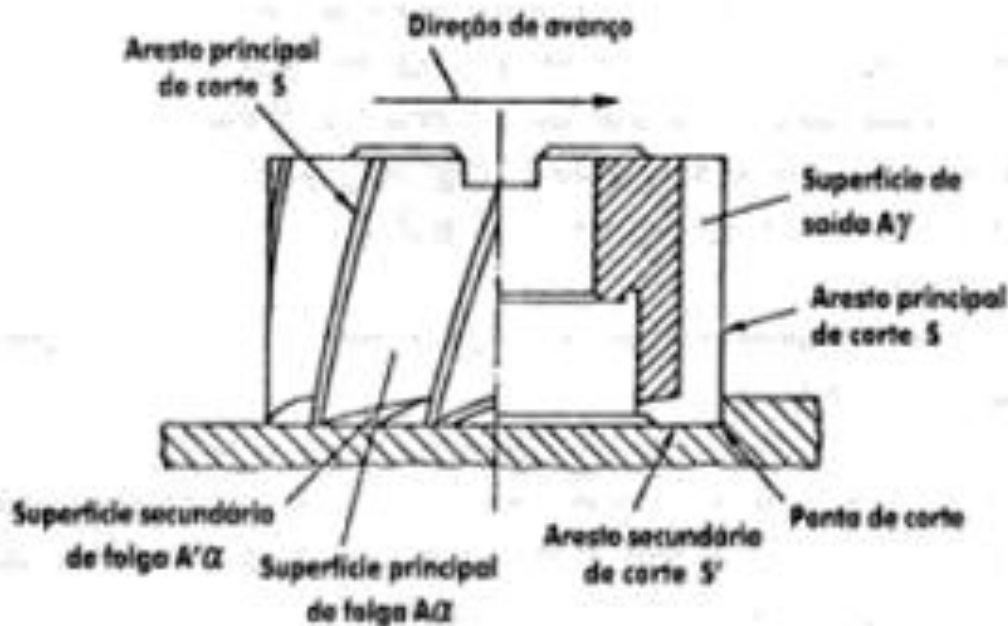
Superfícies importantes da cunha cortante Ferramentas de torneamento



Grandezas Físicas em Usinagem

Superfícies importantes da cunha cortante

Fresa



Broca

