



ESCOLA POLITÉCNICA DA UNIVERSIDADE DE SÃO PAULO

**PMR 3301**

**- Processos de fundição – Parte 1-**

**2020.1**



## Divisão dos processos de fabricação





## Divisão dos processos de fabricação



**Processos primários** - alteram as matérias primas, transformando-as em geometrias e formas básicas. Ex. fundição, laminação, forjamento



## Processos de Fundição

### Fundição

- Fundição é um processo de fabricação onde um metal ou liga metálica, no estado líquido, é vazado em um molde com formato e medidas correspondentes aos da peça a ser produzida.
- As peças produzidas por fundição podem ter as formas e dimensões definitivas ou não.
- Em muitos casos após a fundição, a peça necessita de outros processos, geralmente usinagem, para se atingir tolerâncias de formas, dimensional ou acabamento superficial, ou mesmo conformadas mecanicamente, como por exemplo serem forjadas, para que as formas e dimensões finais, ou resistência mecânica sejam obtidas.



## Processos de Fundição

Mudança de estado,  
formação da fase líquida



Vazamento da fase  
líquida em moldes

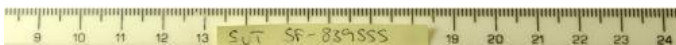


Solidificação, geração  
de geometrias e  
formas básicas.





## Processos de Fundição



Molde da Idade do Bronze superior,  
cerca 1500-800 AC  
Suffolk, Inglaterra



Molde do período Viking, cerca 1000  
DC. History Museum of Sweden





## Processos de Fundição

### Vídeo - 1

SAND CASTING  
ANIMATION

HEPSIBA SEELI

*E-FOUNDRY*, IIT BOMBAY



## **Materiais para de Fundição**

- Ferrosas
  - Ferro-fundido
  - Aços
- Não Ferrosas
  - Alumínio
  - Bronze
  - Latão
- Outros materiais
  - Vidros
  - Polímeros
  - Compósitos





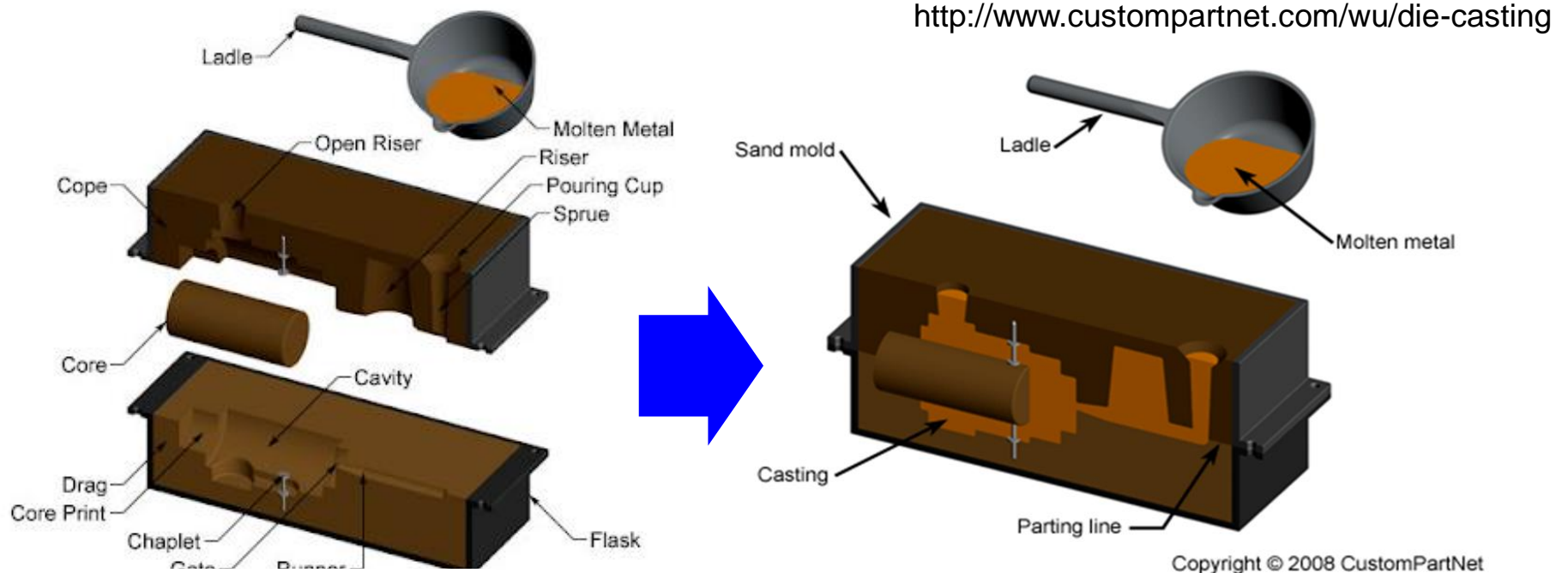


## Variações do processo de Fundição

- Fundição em molde de areia
- Fundição em casca
- Fundição por injeção
- Fundição em moldes permanentes
- Fundição em cera perdida
- Outros



## Fundição em molde de areia





## Fundição em molde de areia

### Genralidades

- A fundição em areia é um dos processo de fundição mais difundidos
- Pode ser empregado para gerar formar a peças metálicas complexas que podem ser feitas de praticamente com qualquer liga.
- O molde de areia são destruído para remover a peça
- Geralmente tem uma baixa taxa de produção.
- A fundição em areia é usada para produzir uma grande variedade de componentes metálicos com geometrias cuja a complexidade pode variar.
- As peças podem variar muito em tamanho e peso.
- Aplicações em peças maiores necessitam de equipamentos e máquinas específicas para manipulação.



## Fundição em molde de areia

### Capabilidade do processo

#### Típico

#### Possível

Formas: Parede fina: Complexo  
Sólido: Cilíndrico  
Sólido: Cúbico  
Sólido: Complexo

Plano  
Parede fina: Cilíndrica  
Parede fina: Cúbico

Tamanho da peça: Peso: 10g - 450 ton.

Materiais: Metais  
Liga de aço  
Aços carbono  
Ferro fundido  
Aço inoxidável  
Alumínio  
Cobre  
Magnésio  
Níquel

Chumbo  
Lata  
Titânio  
Zinco

Tolerância:  $\pm 0,6$  mm

$\pm 0,3$  mm

Espessura máxima da parede: 5 - 130 mm

2 - 1000 mm

Quantidade: 1 – 1000 pçs

1 – 1000000 pçs



## Fundição em molde de areia

### Vantagens e Desvantagens

Vantagens: Pode produzir peças muito grandes

Pode formar formas complexas

Muitas opções de material

Baixo custo de ferramentas e equipamentos

Sucata pode ser reciclada

Prazo de entrega curto

Desvantagens: Fraca resistência do material

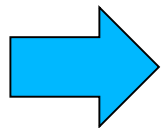
Alta porosidade

Acabamento superficial ruim

Tolerâncias geométricas e dimensionais baixas

Usinagem secundária frequentemente necessária

Baixa taxa de produção



Alto custo do trabalho => Consequência da baixa automatização e alto custo da mão de obra (adicionais de periculosidade e insalubridade)



## Processos de Fundição

### Etapas

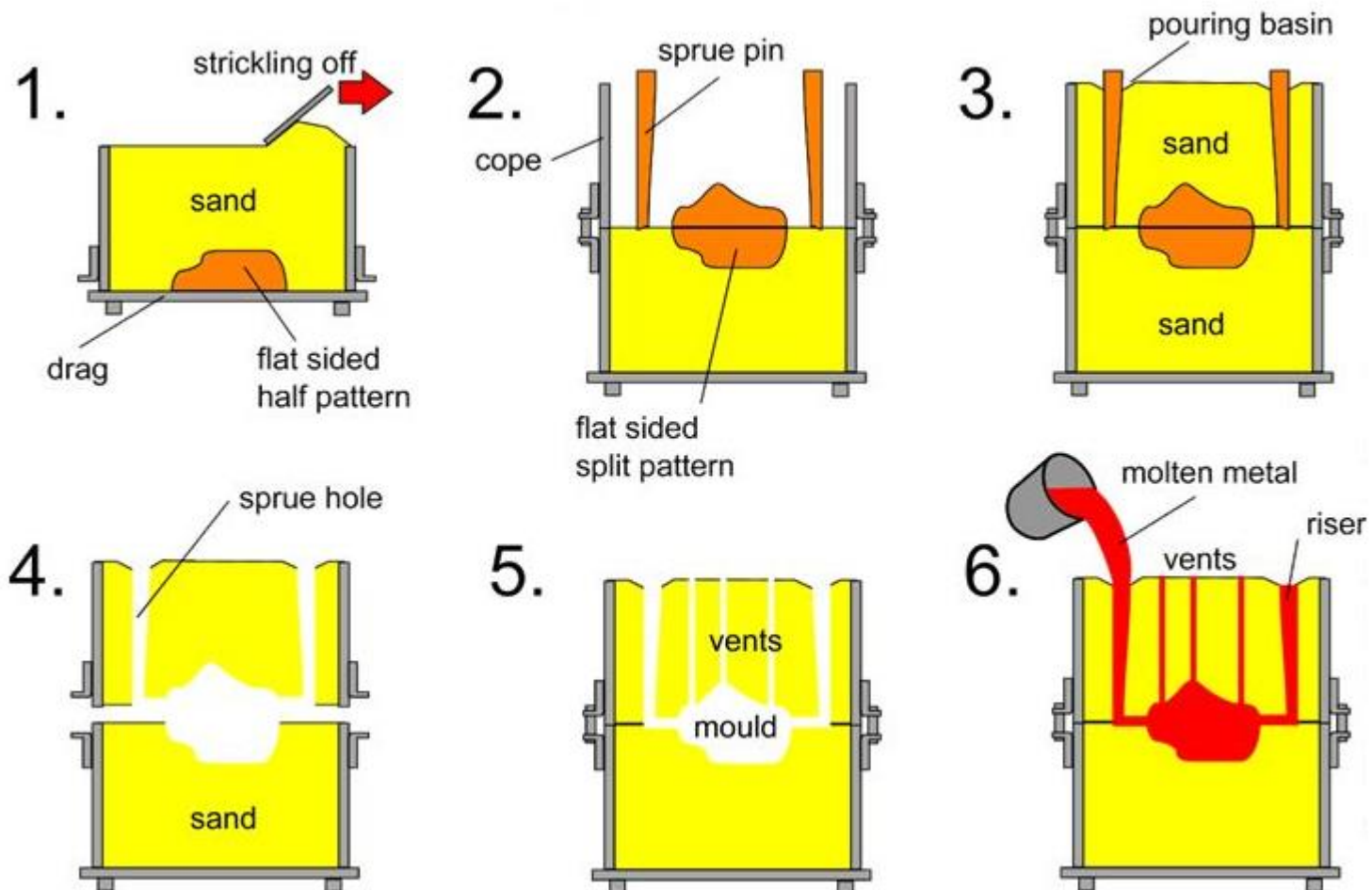
- ⇒ Faricação dos padrões (cópia da peça que será fundida)
- ⇒ Fabricação de moldes
- ⇒ Remoção dos padrões
- ⇒ Montagem dos moldes
- ⇒ Preparação do material a ser fundido
- ⇒ Vazamento no molde
- ⇒ Arrefecimento
- ⇒ Desmoldagem (remoção da areia)
- ⇒ Aparagem (remoção dos canais de fundição, massalote, funil, rebarbas, etc.)



## Processos de Fundição

### Etapas

#### Fabricação de moldes





## Fundição em molde de areia

### ⇒ Moldes

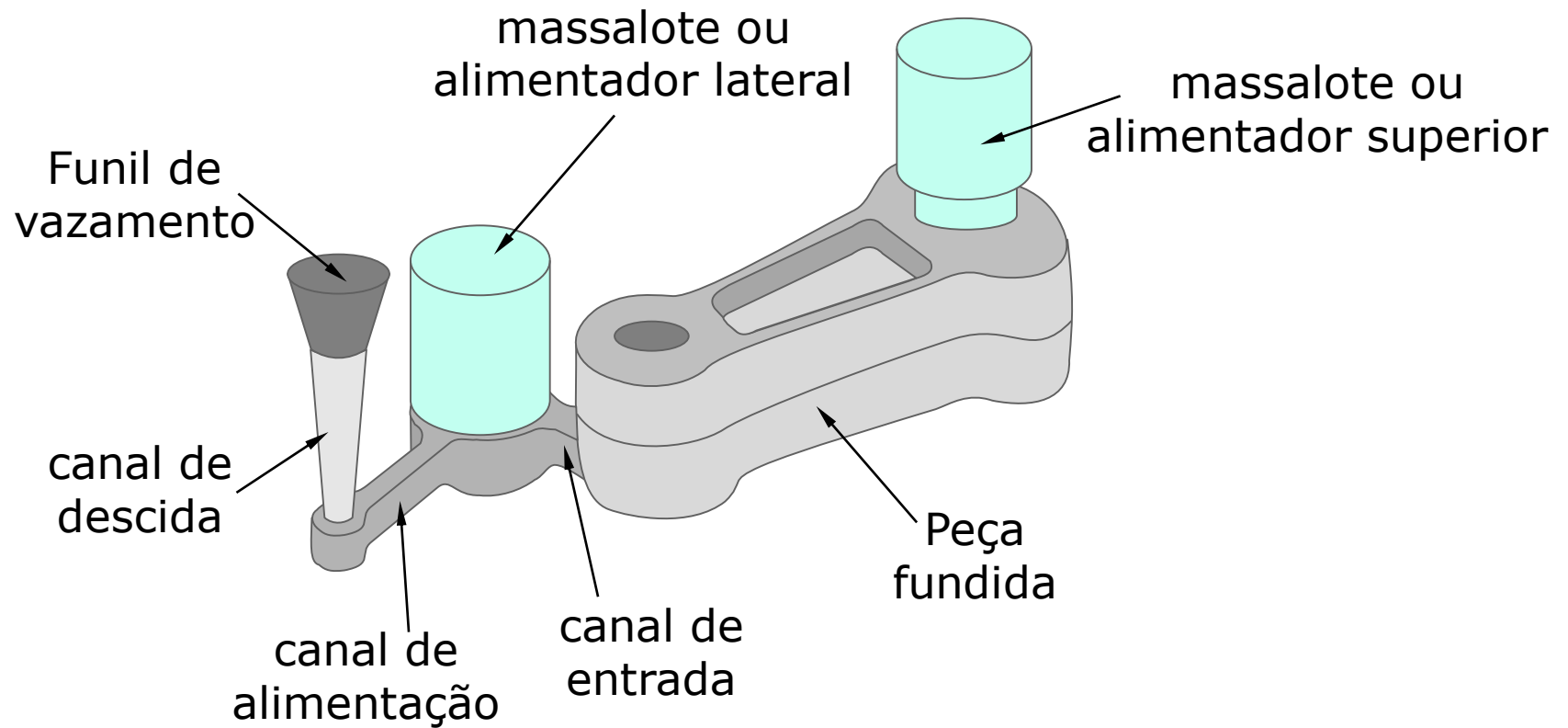
Na fundição em areia, o principal equipamento é o molde, que contém vários componentes. O molde é dividido em duas metades, que se encontram ao longo de uma linha de partição. Ambas as metades do molde estão contidas dentro de uma caixa

- ⇒ A areia pode ser compactada manualmente, mas as máquinas que usam pressão ou impacto garantem uma maior uniformidade da compactação e requerem muito menos tempo, aumentando assim a taxa de produção.
- ⇒ Após a areia ter sido empacotada o padrão é removido, gerando uma cavidade que representa o negativo da peça.
- ⇒ Algumas superfícies internas da fundição podem ser formadas por núcleos, que são peças adicionais que formam os orifícios, cavidades e passagens internos da fundição





## Elementos de um molde





## Fundição em molde de areia

### Areia

A areia usada para criar os moldes é tipicamente areia de sílica ( $\text{SiO}_2$ ) que é misturada com um tipo de ligante para ajudar a manter as formas das cavidades.

O uso de areia como material de molde oferece vários benefícios ao processo de fundição. A areia é muito barata e resistente a altas temperaturas, permitindo que muitos metais sejam fundidos com altas temperaturas de fusão.



## Fundição em molde de areia

### Tipos de moldes em areia

Existem diferentes preparações da areia para o molde, que caracterizam os quatro tipos exclusivos de moldes de areia.

- ⇒ Molde em areia verde - usam uma mistura de areia, água e argila ou aglutinante. A composição típica da mistura é 90% de areia, 3% de água e 7% de argila ou ligante. Os moldes verdes são os menos dispendiosos e os mais utilizados.
- ⇒ Molde seco - Um molde seco é obtido a partir de um molde de areia verde, onde são adicionados materiais de ligação extras que são secos para aumentar a resistência. Isso também melhora a precisão dimensional e o acabamento da superfície, mas reduz a dobrabilidade. Moldes de secos são mais caros e requerem mais tempo, diminuindo a taxa de produção.



## Fundição em molde de areia

### Tipos de moldes em areia

Existem diferentes preparações da areia para o molde, que caracterizam os quatro tipos exclusivos de moldes de areia.

- ⇒ Molde de areia seca – ou de molde de caixa fria, a areia é misturada apenas com um aglutinante orgânico. O molde é reforçado por meio de aquecimento em forno. Resultando em um molde de alta precisão dimensional, mas é caro e resulta em uma menor taxa de produção.
- ⇒ Molde resinado - A areia do molde é misturada com uma resina líquida e endurece à temperatura ambiente.



## Fundição em molde de areia

### Padrões

- A principal ferramenta para fundição em areia é o padrão usado para criar a cavidade do molde.
- O padrão é um modelo em tamanho real da peça que causa uma impressão no molde de areia. No entanto, algumas superfícies internas podem não ser incluídas no padrão, pois serão criadas por núcleos separados.
- O padrão é realmente feito para ser ligeiramente maior que a peça, porque a fundição encolherá dentro da cavidade do molde. Vários padrões idênticos podem ser usados para criar várias impressões no molde de areia, criando várias cavidades que produzirão tantas peças em uma peça fundida.



## Fundição em molde de areia

### Padrões

- Vários materiais diferentes podem ser usados para fabricar um padrão, incluindo madeira, plástico e metal.
- A madeira é muito comum porque é fácil de moldar e é barata, no entanto, pode entortar e deformar-se facilmente. A madeira também se desgastará mais rapidamente da areia.
- O metal, por outro lado, é mais caro, contudo dura mais e permite tolerâncias mais altas.
- O padrão pode ser reutilizado para criar a cavidade para muitos moldes da mesma peça. Portanto, um padrão que dure mais tempo reduzirá os custos com ferramentas.

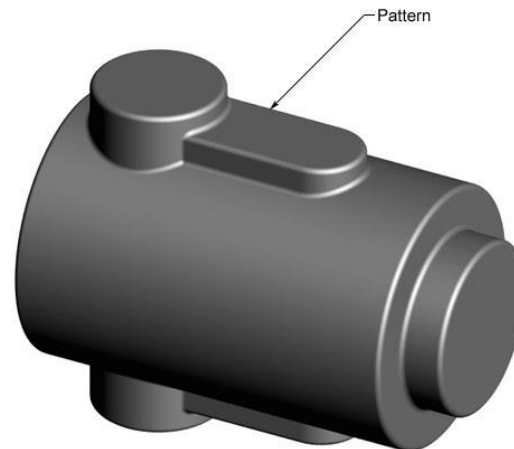


## Fundição em molde de areia

### Padrões

Um padrão para uma peça pode ser feito de várias maneiras diferentes, classificadas nos quatro tipos a seguir:

1. Padrão sólido - Um padrão sólido é um modelo da peça como uma peça única. É o mais fácil de fabricar, mas pode causar algumas dificuldades na fabricação do molde.
- Os padrões sólidos são normalmente usados para peças geometricamente simples que são produzidas em pequenas quantidades.



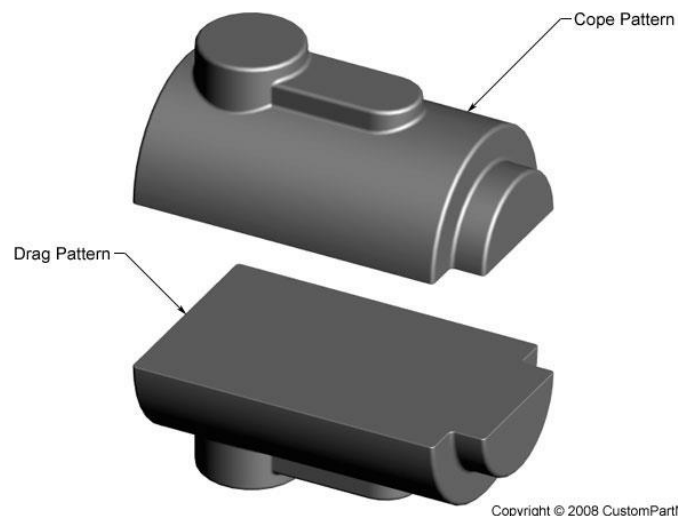


## Fundição em molde de areia

### Padrões

Um padrão para uma peça pode ser feito de várias maneiras diferentes, classificadas nos quatro tipos a seguir:

2. Padrão bi partido – neste o padrão é dividido em duas peças, essas se unem ao longo da linha de partição do molde. O uso de duas peças separadas permite a reprodução de cavidades no molde.
- Os padrões bi partidos são normalmente usados para peças geometricamente complexas e produzidas em quantidades moderadas







## Fundição em molde de areia

### Padrões

Um padrão para uma peça pode ser feito de várias maneiras diferentes, classificadas nos quatro tipos a seguir:

3. Padrão de placa de correspondência - Um padrão de placa de correspondência é semelhante a um padrão bi partido, exceto que cada metade do padrão é anexada a lados opostos de uma única placa.
- Esse design de padrão garante o alinhamento adequado das cavidades do molde
  - Os padrões da placa de fósforos são usados para quantidades maiores de produção e geralmente são usados quando o processo é automatizado





## Fundição em molde de areia

### Padrões

Um padrão para uma peça pode ser feito de várias maneiras diferentes, classificadas nos quatro tipos a seguir:

4. Padrão de arrastar - Um padrão de arrastar é semelhante a um padrão de placa, exceto que cada metade do padrão está em uma placa separada, e as metades do molde são feitas independentemente.
  - As placas garantem o alinhamento adequado das cavidades do molde.
  - Os padrões de lidar e arrastar são frequentemente desejáveis para peças fundidas maiores, onde os outros tipos de padrões ficariam muito pesados.
  - Eles também são usados para quantidades maiores de produção e geralmente são usados quando o processo é automatizado.

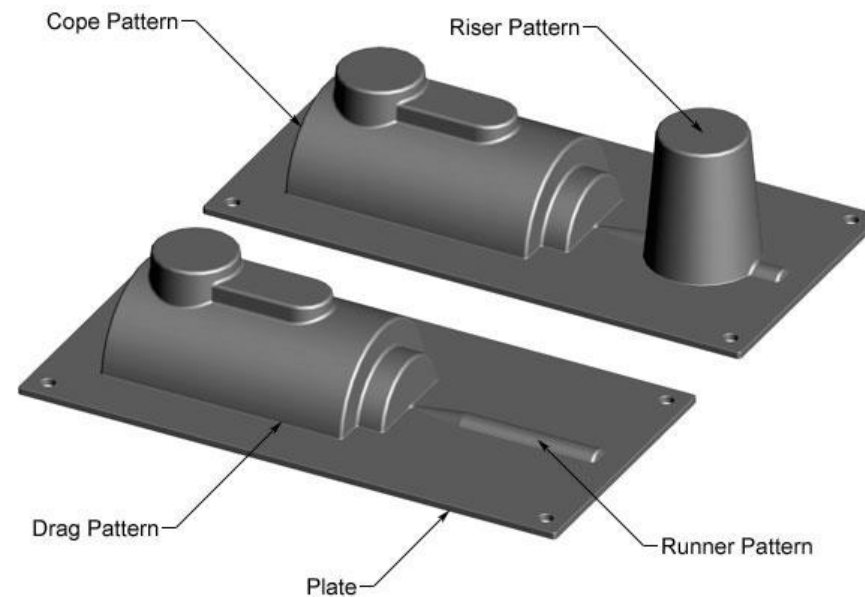


## Fundição em molde de areia

### Padrões

Um padrão para uma peça pode ser feito de várias maneiras diferentes, classificadas nos quatro tipos a seguir:

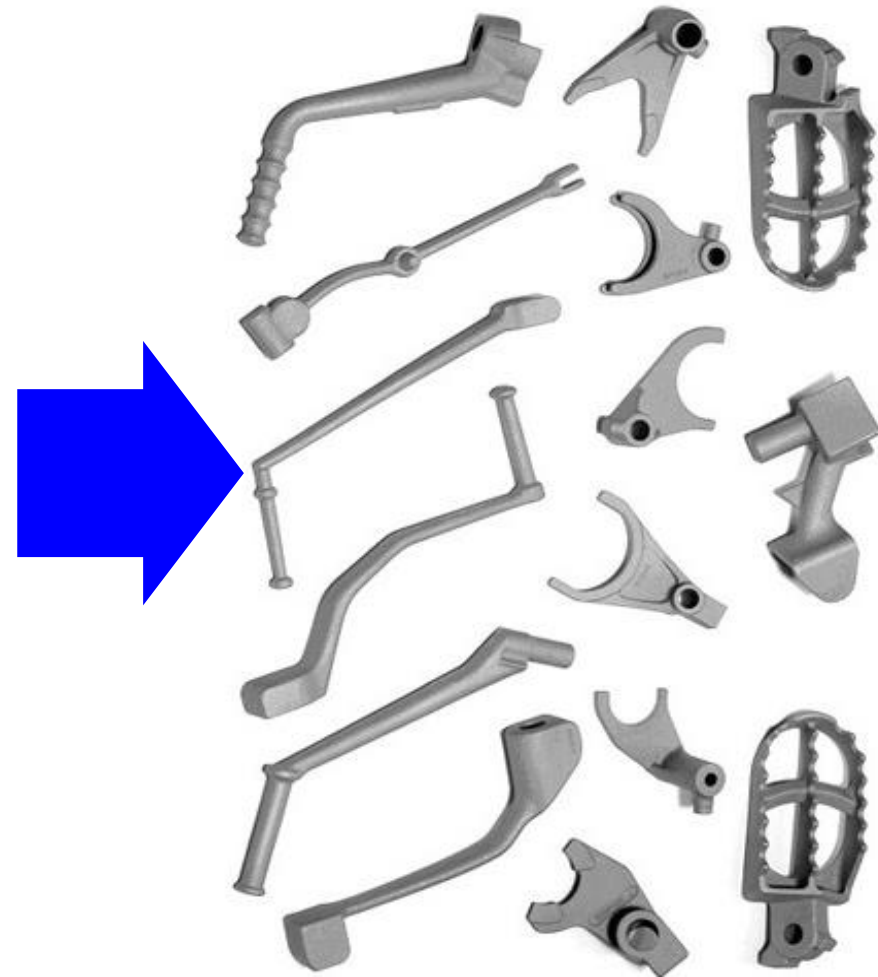
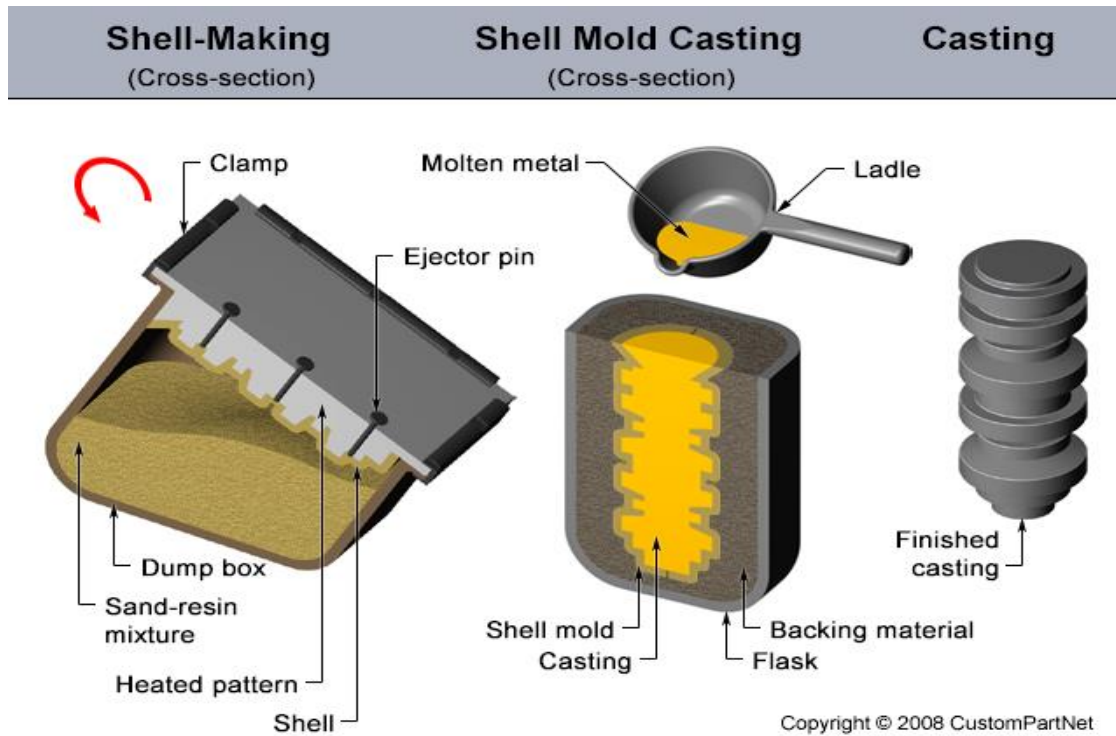
#### 4. Padrão de arrastar



Copyright © 2008 CustomPartNet



## Fundição em casca





## Fundição em casca

- A fundição em casca é um processo de fundição de metal semelhante a fundição em areia, contudo o metal fundido é derramado em um molde descartável.
- O molde é uma concha de paredes finas criada a partir da aplicação de uma mistura de resina de areia em torno de um padrão.
- O padrão é reutilizado para formar vários moldes de casca.
- Permite taxas de produção mais altas
- Permitem moldar geometrias complexas.
- A fundição do molde de casca requer o uso de equipamentos específicos tais como forno, misturador de areia e resina, caixa de despejo e metal fundido.
- Empregado na fundição de metais ferrosos e não ferrosos
- As peças típicas são de tamanho pequeno a médio e que requerem alta precisão



## Fundição em casca

### Capabilidade do processo

#### Típico

Formas: Parede fina: Complexas  
Sólido: Cilíndrico  
Sólido: Cúbico  
Sólido: Complexo

Tamanho da peça: Peso: 10g – 110 kg

Materiais: Metais  
Liga de aço  
Aços carbono  
Ferro fundido  
Aço inoxidável  
Alumínio  
Cobre  
Níquel

Tolerância:  $\pm 0,4$  mm

Espessura máxima da parede: 1,5 – 50 mm

Quantidade: 1.000 – 1.000.000 pçs

#### Possível

Plano  
Parede fina: Cilíndrica  
Parede fina: Cúbico

Metais  
Liga de aço  
Aços carbono  
Ferro fundido  
Aço inoxidável  
Alumínio  
Cobre  
Níquel

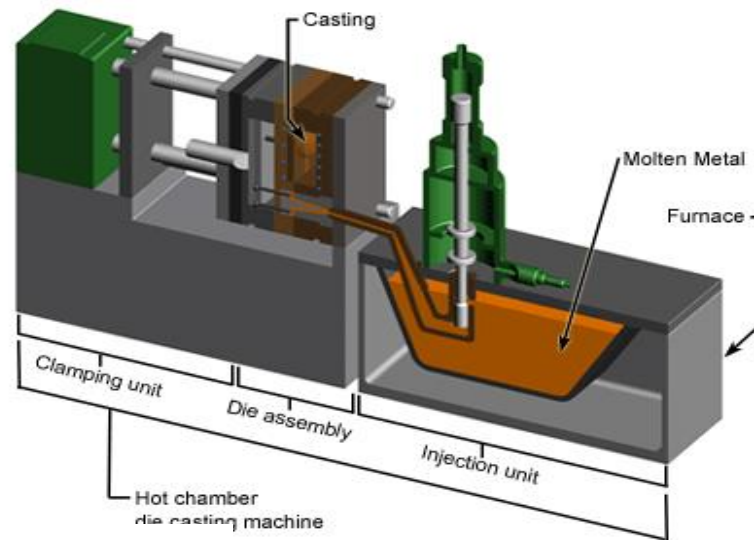
$\pm 0,15$  mm

1,5 - 50 mm

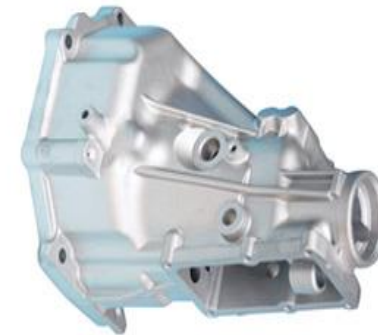
100 – 1.000.000 pçs



## Fundição por injeção ou sob pressão



Copyright © 20





## **Fundição por injeção ou sob pressão**

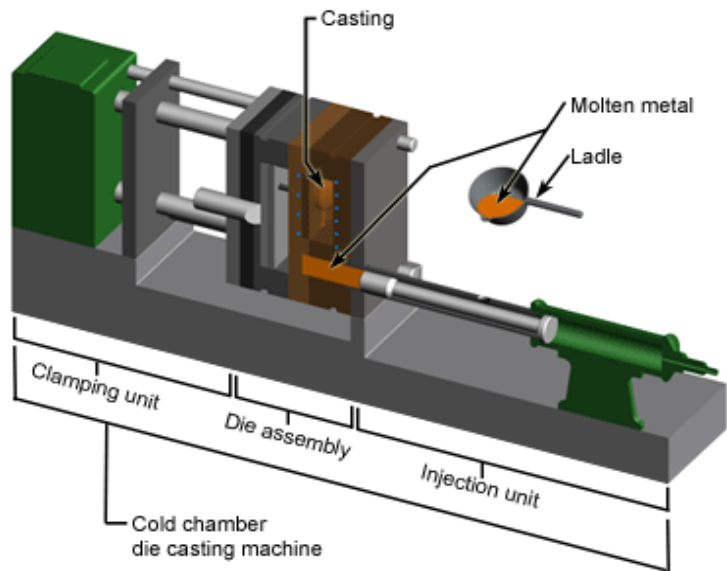
- A fundição sob pressão é um processo de fabricação que pode produzir peças metálicas geometricamente complexas através do uso de moldes reutilizáveis, chamados matrizes.
- O processo de fundição envolve o uso de um forno, metal, máquina de fundição e matriz.
- Normalmente usado em liga não ferrosa, tais como alumínio ou zinco.
- O metal é derretido no forno é depois injetado nas matrizes na máquina de fundição sob pressão



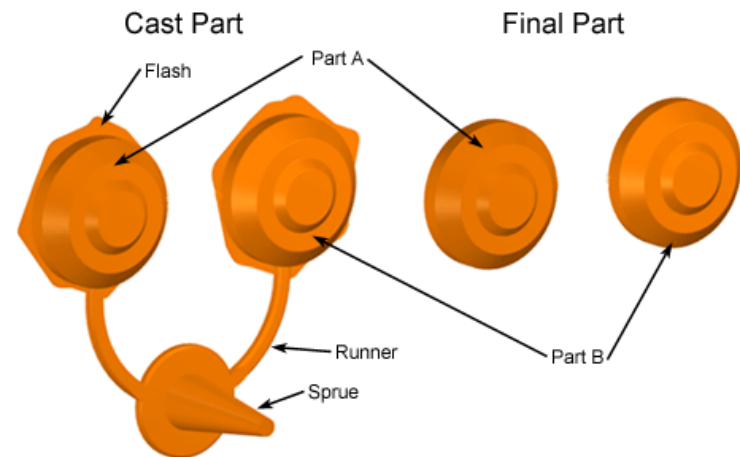


## Fundição por injeção ou sob pressão

### ➤ Etapas



Copyright © 2008 CustomPartNet

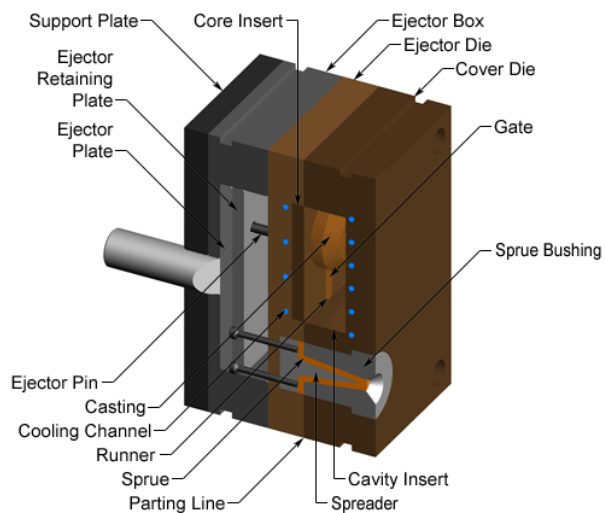
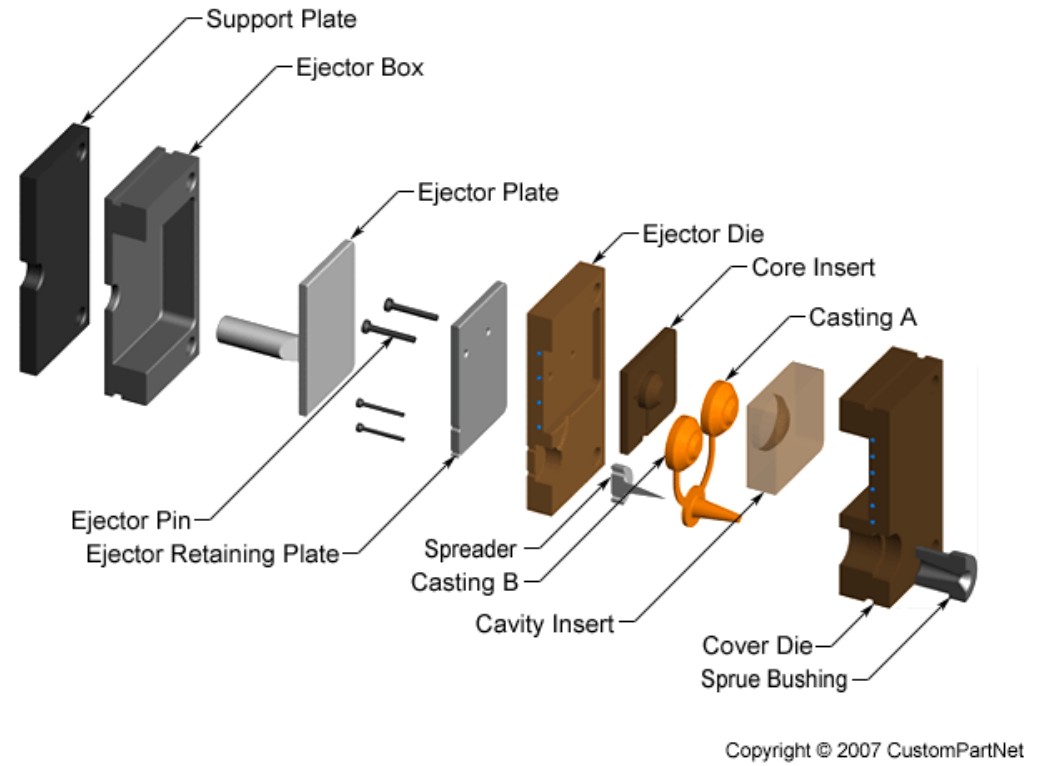
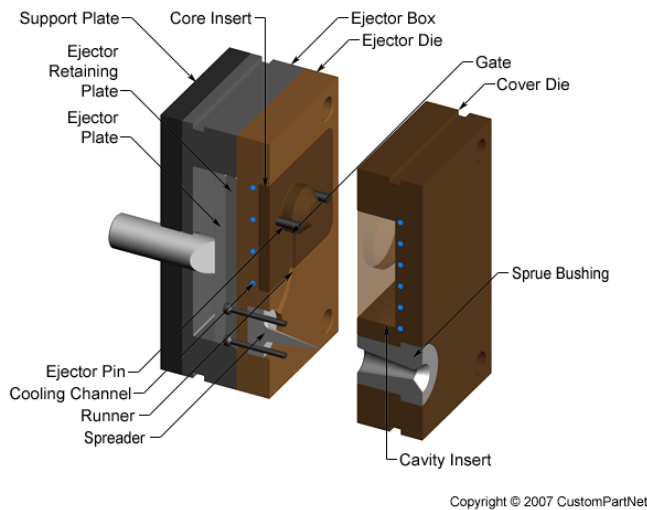


Copyright © 2007 CustomPartNet



## Fundição por injeção ou sob pressão

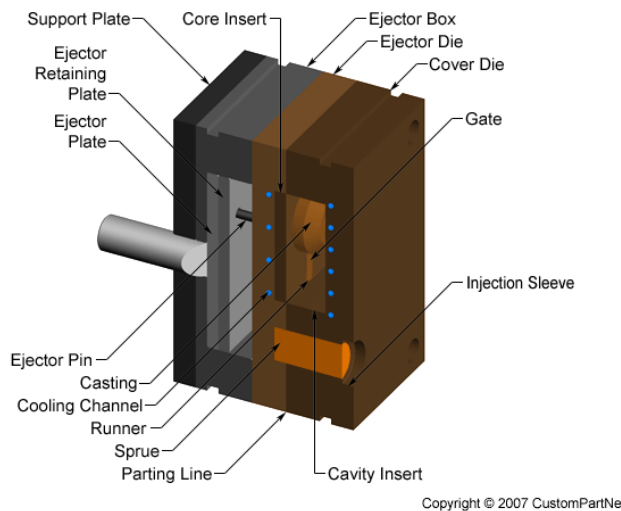
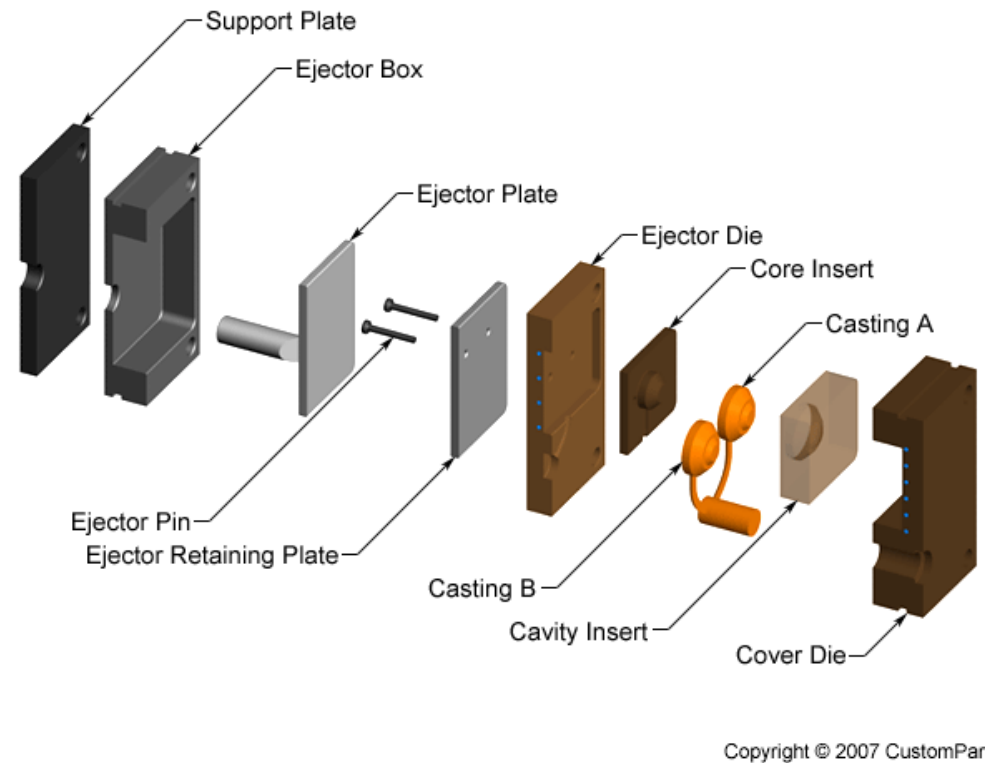
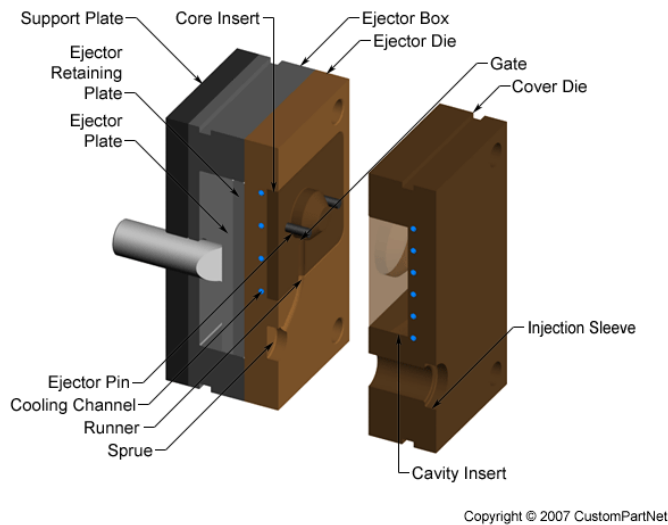
### ➤ Matriz - Hot chamber





## Fundição por injeção ou sob pressão

### ➤ Matriz - Cold chamber





## Fundição por injeção ou sob pressão

### ➤ Materiais e propriedades

#### Ligas de alumínio

- Densidade baixa
- Boa resistência à corrosão
- Alta condutividade térmica e elétrica
- Alta estabilidade dimensional
- Relativamente fácil de lançar
- Requer o uso de uma máquina de câmara

fria

#### Ligas de cobre

- Alta resistência e tenacidade
- Alta resistência à corrosão e ao desgaste
- Alta estabilidade dimensional
- Maior custo
- Baixa vida útil da matriz devido à alta

temperatura de fusão

- Requer o uso de uma máquina de câmara
- fria

#### Ligas de magnésio

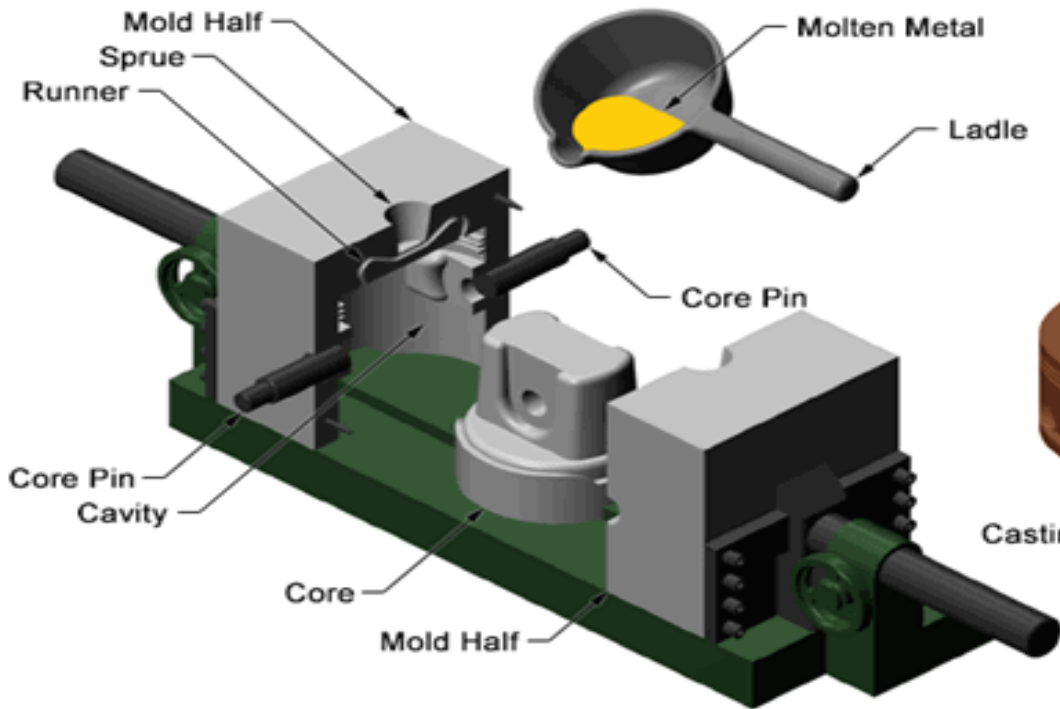
- Densidade muito baixa
- Alta relação resistência / peso
- Excelente usinabilidade após fundição
- Uso de máquinas de câmara quente e fria

#### Ligas de zinco

- Alta densidade
  - Alta ductilidade
  - Boa resistência ao impacto
  - Excelente suavidade da superfície, permitindo a
- pintura ou revestimento
- Requer esse revestimento devido à
- suscetibilidade à corrosão
- Mais fácil de transmitir
  - Pode formar paredes muito finas
  - Longa vida útil da matriz devido ao baixo ponto
- de fusão
- Uso de uma máquina de câmara quente



## Fundição em molde permanente



Copyright © 2008 CustomPartNet



<http://www.custompartnet.com/wu/die-casting>



## **Fundição em molde permanente**

A fundição permanente de moldes é um processo de fundição de metal que compartilha semelhanças com a fundição em areia e sob pressão.

Na fundição em areia o molde é descartável, sendo destruído após cada ciclo.

Na fundição permanente o molde, como a fundição sob pressão, é fabricado em metal (matriz) e é reutilizado por vários milhares de ciclos. Contudo o metal fundido é derramado na matriz e não é injetado à força.

A fundição em molde permanente também é freqüentemente chamada de fundição por gravidade.



## Fundição em molde permanente

- A fundição permanente do molde é normalmente usada para produção de alto volume de peças metálicas pequenas e de geometria simples, com espessura de parede uniforme.
- Metais não ferrosos são normalmente usados nesse processo, tais como ligas de alumínio, ligas de magnésio e ligas de cobre. No entanto, ferros e aços também podem ser fundidos usando moldes de grafite.
- As peças mais comuns fabricadas em molde permanente incluem engrenagens e caixas de engrenagens, acessórios para tubos e outros componentes automotivos e de aeronaves, como pistões, impulsores e rodas.



## Fundição em casca

### Capabilidade do processo

#### Típico

Formas: Parede fina: Complexas  
Sólido: Cilíndrico  
Sólido: Cúbico  
Sólido: Complexo

Tamanho da peça: Peso: 10g – 350 kg

Materiais: Alumínio  
Cobre  
Magnésio

Tolerância:  $\pm 0,4$  mm

Espessura máxima da parede: 2 – 50 mm

Quantidade: 1.000 – 100.000 pçs

#### Possível

Plano  
Parede fina: Cilíndrica  
Parede fina: Cúbico

Metais  
Liga de aço  
Aços carbono  
Ferro fundido  
Aço inoxidável  
Chumbo  
Titânio  
Níquel  
Zinco

$\pm 0,25$  mm

2 - 50 mm

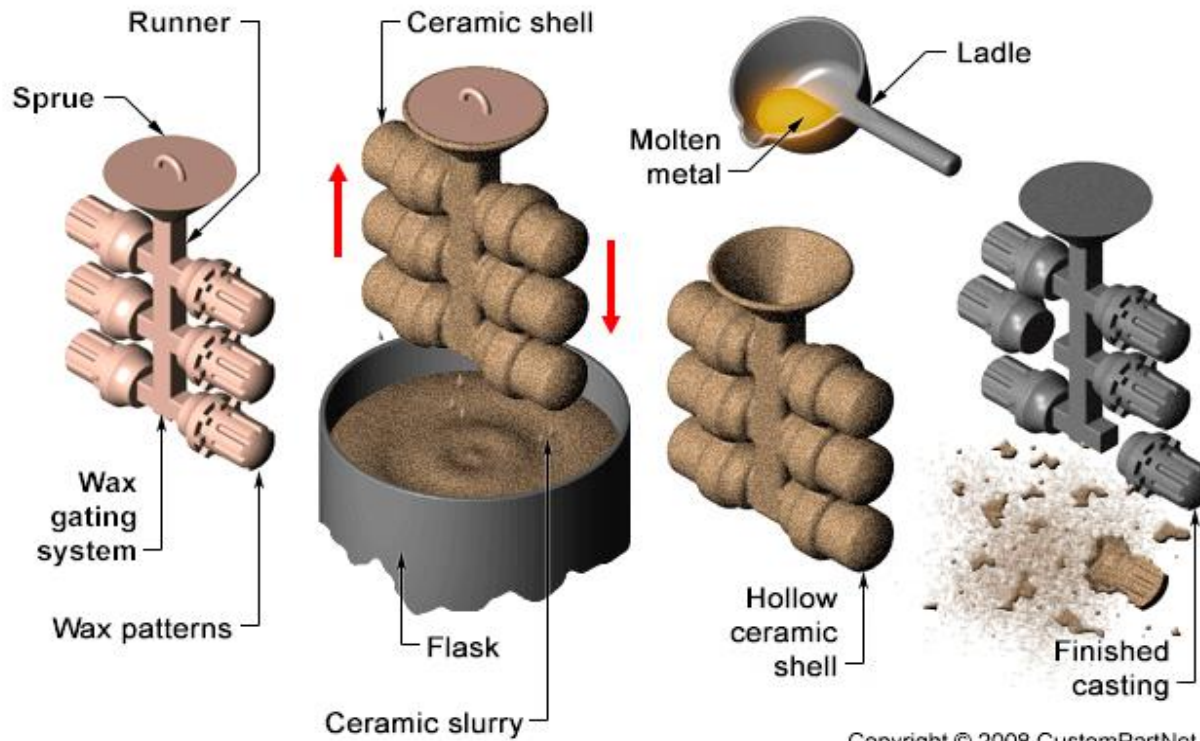
500 – 1.000.000 pçs



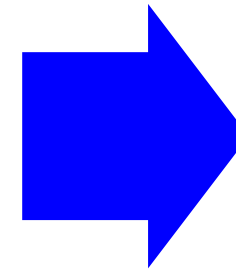


## Fundição em cera perdida

Pattern Tree    Shell-Making    Investment Casting    Casting



Copyright © 2008 CustomPartNet



<http://www.custompartnet.com/wu/die-casting>



## **Fundição em cera perdida**

A fundição em cera perdida junto com a fundição em moldes de areia é um dos processos de fabricação mais antigos, datados de milhares de anos.

Nesta o metal fundido é derramado em um molde de cerâmica descartável. O molde é formado usando um padrão de cera - uma peça descartável na forma da peça desejada. O padrão é cercado, ou "investido" por uma pasta de cerâmica que endurece no molde.

Esta é chamada de fundição por cera perdida porque o padrão de cera é derretido para fora do molde após o preenchimento.



## Fundição em cera perdida

- Os padrões são individuais (um padrão para cada peça), o que aumenta o tempo de produção e os custos em relação a outros processos de fundição.
- O molde é destruído durante o processo
- Permite gerar peças com geometrias e detalhes complexos.
- Geralmente é usando ligas de alumínio, ligas de bronze, ligas de magnésio, ferro fundido, aço inoxidável e aço para ferramentas.
- Esse processo propício de metais com altas temperaturas de fusão que não podem ser fundidos nos outros processos.



## Fundição em casca

### Capabilidade do processo

#### Típico

#### Possível

Formas: Parede fina: Complexas  
Sólido: Cilíndrico  
Sólido: Cúbico  
Sólido: Complexo

Plano  
Parede fina: Cilíndrica  
Parede fina: Cúbico

Tamanho da peça: Peso: 0,5g – 250 kg

Ferro fundido

Materiais: Metais  
Liga de aço  
Aços carbono  
Aço inoxidável  
Alumínio  
Níquel  
Cobre

Chumbo  
Magnésio  
Titânio  
Níquel  
Zinco

Tolerância:  $\pm 0,1$  mm

$\pm 0,05$  mm

Espessura máxima da parede: 2 – 20 mm

0,5 - 130 mm

Quantidade: 10 – 1.000 pçs

1 – 1.000.000 pçs



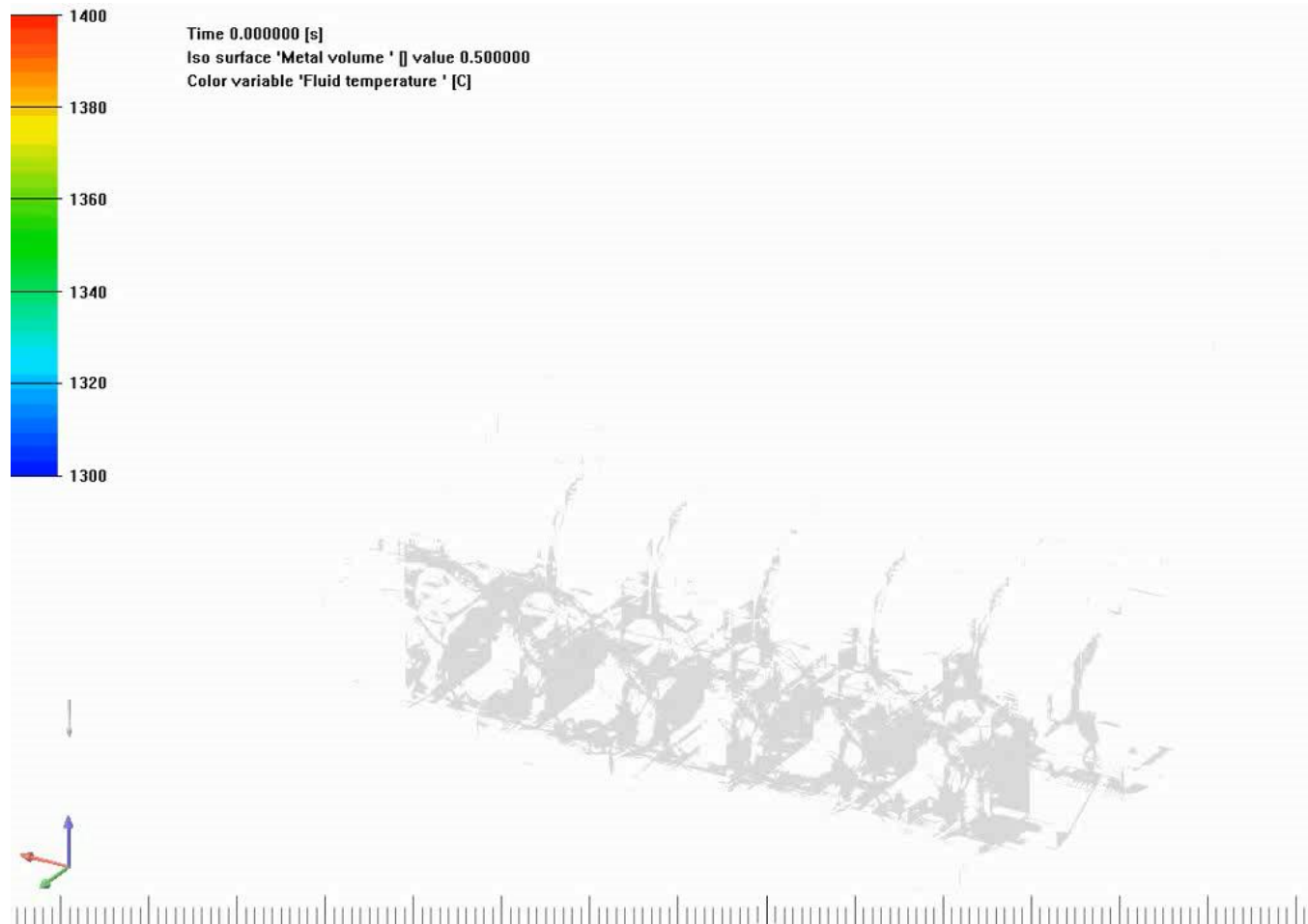
## Fundição

### Parâmetros de Seleção

- Material
- Tamanho
- Espessura de parede
- Exatidão dimensional
- Custo de matéria-prima
- Custo do ferramental
- Incidência de defeitos
- Índice de refugo.



## Simulação do escoamento





**- Fim -**