

PSI3213 – Revisão de Análise Nodal de Redes Resistivas

Magno T. M. Silva

Escola Politécnica da USP

Vários desses slides foram inspirados nas transparências da
Profa. Denise Consonni

Sumário

1 Análise nodal de redes resistivas

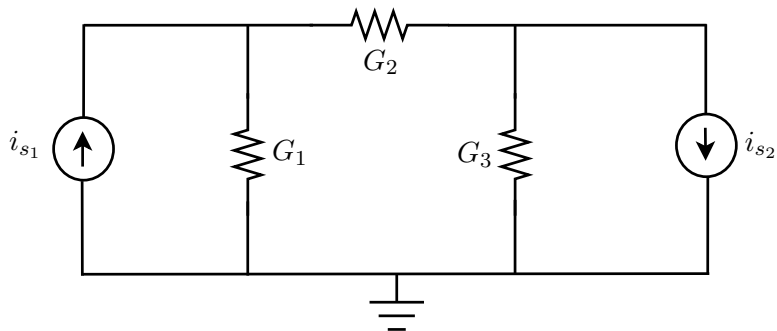
1 Análise Nodal

- ▶ Método de análise que permite calcular todas as tensões e correntes de um circuito
- ▶ Empregada em programas computacionais como os da família **SPICE** (*Simulation Program with Integrated Circuit Emphasis*)

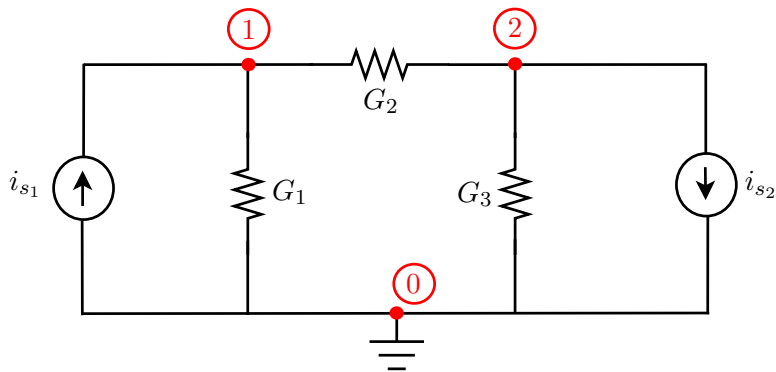
1 Etapas da Análise Nodal

1. Definir ramos e nós

1.1 Definir ramos e nós



1 – Etapa 1 – Definir ramos e nós



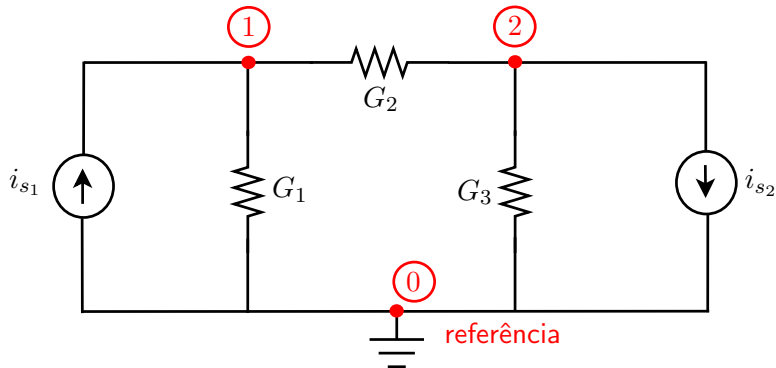
Esse circuito tem

- ▶ 3 nós: 0, 1 e 2
- ▶ 5 ramos: i_{s1} , i_{s2} , G_1 , G_2 e G_3

1 Etapas da Análise Nodal

1. Definir ramos e nós
2. Escolher o nó de referência (“terra”)

1 – Etapa 2 – Escolher o nó de referência (“terra”)

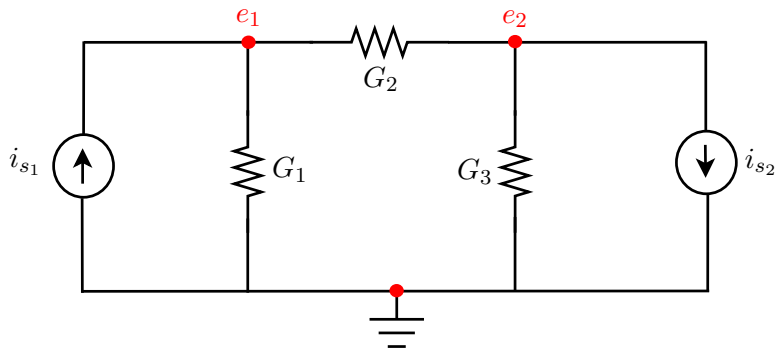


- ▶ Em geral escolhemos o “terra” como nó de referência, mas qualquer outro nó do circuito pode ser escolhido como referência para a A.N.
- ▶ A vantagem de escolher o “terra” é que as tensões nodais serão calculadas em relação a esse nó, que tem potencial zero

1 Etapas da Análise Nodal

1. Definir ramos e nós
2. Escolher o nó de referência (“terra”)
3. Definir tensões nodais
 - ▶ tensão nodal: tensão de cada nó medida em relação ao nó de referência

1 – Etapa 3 – Definir tensões nodais

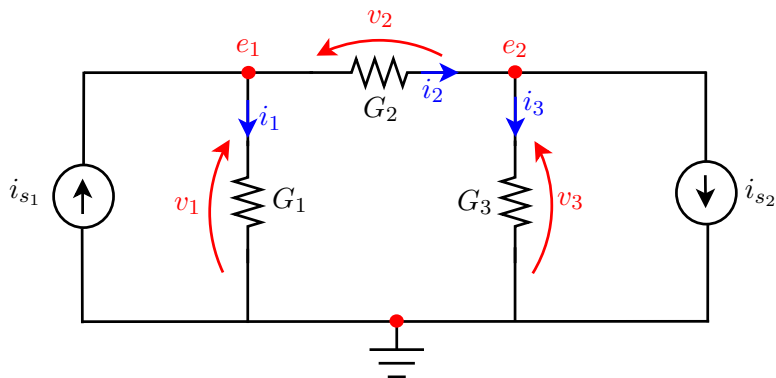


- Tensões nodais: e_1 e e_2 (tensões dos nós 1 e 2)

1 Etapas da Análise Nodal

1. Definir ramos e nós
2. Escolher o nó de referência (“terra”)
3. Definir tensões nodais
4. Aplicar a 1^a Lei de Kirchhoff a cada nó, exceto ao nó de referência

1 – Etapa 4 – Aplicar a 1ª Lei de Kirchhoff a cada nó, exceto ao nó de referência



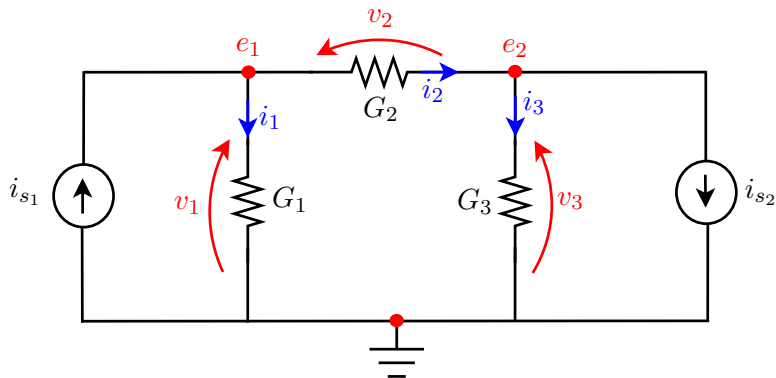
► **Nó 1:** $+i_1 + i_2 - i_{s1} = 0$

► **Nó 2:** $-i_2 + i_3 + i_{s2} = 0$

1 Etapas da Análise Nodal

1. Definir ramos e nós
2. Escolher o nó de referência (“terra”)
3. Definir tensões nodais
4. Aplicar a 1^a Lei de Kirchhoff a cada nó, exceto ao nó de referência
5. Expressar as correntes de ramo em função das tensões nodais (relações constitutivas)

1 – Etapa 5 – Expressar as correntes de ramo em função das tensões nodais (relações constitutivas)



- ▶ $i_1 = G_1 v_1 = G_1 e_1$
- ▶ $i_2 = G_2 v_2 = G_2 (e_1 - e_2)$
- ▶ $i_3 = G_3 v_3 = G_3 e_2$

1 Etapas da Análise Nodal

1. Definir ramos e nós
2. Escolher o nó de referência (“terra”)
3. Definir tensões nodais
4. Aplicar a 1^a Lei de Kirchhoff a cada nó, exceto ao nó de referência
5. Expressar as correntes de ramo em função das tensões nodais (relações constitutivas)
6. Ordenar as equações em relação às tensões nodais (substituir nas eqs. da 1^a LK)

1 – Etapa 6 – Substituir essas relações nas eqs. da 1^a LK

► **Nó 1:** $+i_1 + i_2 - i_{s_1} = 0$

$$i_1 = G_1 e_1$$

$$i_2 = G_2(e_1 - e_2)$$

$$G_1 e_1 + G_2 e_1 - G_2 e_2 = i_{s_1}$$

$$\boxed{(G_1 + G_2)e_1 - G_2 e_2 = i_{s_1}}$$

► **Nó 2:** $-i_2 + i_3 + i_{s_2} = 0$

$$i_2 = G_2(e_1 - e_2)$$

$$i_3 = G_3 e_2$$

$$-G_2 e_1 + G_2 e_2 + G_3 e_2 = -i_{s_2}$$

$$\boxed{-G_2 e_1 + (G_2 + G_3)e_2 = -i_{s_2}}$$

1 Etapas da Análise Nodal

1. Definir ramos e nós
2. Escolher o nó de referência (“terra”)
3. Definir tensões nodais
4. Aplicar a 1ª Lei de Kirchhoff a cada nó, exceto ao nó de referência
5. Expressar as correntes de ramo em função das tensões nodais (relações constitutivas)
6. Ordenar as equações em relação às tensões nodais (substituir nas eqs. da 1ª LK)
7. Compor a equação matricial relacionando tensões nodais e excitações

1 – Etapa 7 – Compôr a equação matricial relacionando tensões nodais e excitações

$$\underbrace{\begin{bmatrix} G_1 + G_2 & -G_2 \\ -G_2 & G_2 + G_3 \end{bmatrix}}_{\mathbf{G}_n} \underbrace{\begin{bmatrix} e_1 \\ e_2 \end{bmatrix}}_{\mathbf{e}} = \underbrace{\begin{bmatrix} +i_{s1} \\ -i_{s2} \end{bmatrix}}_{\mathbf{i}_{sn}}$$

em que

- ▶ \mathbf{G}_n : matriz de condutâncias nodais
- ▶ \mathbf{e} : vetor das tensões nodais (incógnitas)
- ▶ \mathbf{i}_{sn} : vetor das fontes de corrente independentes

1 Etapas da Análise Nodal

1. Definir ramos e nós
2. Escolher o nó de referência (“terra”)
3. Definir tensões nodais
4. Aplicar a 1^a Lei de Kirchhoff a cada nó, exceto ao nó de referência
5. Expressar as correntes de ramo em função das tensões nodais (relações constitutivas)
6. Ordenar as equações em relação às tensões nodais (substituir nas eqs. da 1^a LK)
7. Compor a equação matricial
8. Resolver o sistema e obter as tensões nodais

1 – Etapa 8 – Resolver o sistema e obter as tensões nodais

Há várias técnicas para resolver o sistema. Entre elas podemos citar:

- ▶ substituição
- ▶ regra de Cramer (para sistemas de ordem 2 ou 3)
- ▶ eliminação de Gauss

Para $G_1 = 0,5 \text{ S}$, $G_2 = 0,2 \text{ S}$, $G_3 = 1,0 \text{ S}$, $i_{s1} = 3 \text{ A}$ e $i_{s2} = -2 \text{ A}$, temos

$$\underbrace{\begin{bmatrix} 0,7 & -0,2 \\ -0,2 & 1,2 \end{bmatrix}}_{\mathbf{G}_n} \underbrace{\begin{bmatrix} e_1 \\ e_2 \end{bmatrix}}_{\mathbf{e}} = \underbrace{\begin{bmatrix} 3 \\ 2 \end{bmatrix}}_{\mathbf{i}_{sn}}$$

e

$$\det(\mathbf{G}_n) = (0,7)(1,2) - (-0,2)(-0,2) = 0,8$$

1 – Etapa 8 – Resolver o sistema e obter as tensões nodais

$$\underbrace{\begin{bmatrix} 0,7 & -0,2 \\ -0,2 & 1,2 \end{bmatrix}}_{\mathbf{G}_n} \underbrace{\begin{bmatrix} e_1 \\ e_2 \end{bmatrix}}_{\mathbf{e}} = \underbrace{\begin{bmatrix} 3 \\ 2 \end{bmatrix}}_{\mathbf{i}_{s_n}}$$

e

$$\det(\mathbf{G}_n) = (0,7)(1,2) - (-0,2)(-0,2) = 0,8$$

Por Cramer, obtém-se

$$e_1 = \frac{\begin{vmatrix} 3 & -0,2 \\ 2 & 1,2 \end{vmatrix}}{\det(\mathbf{G}_n)} = 5 \text{ V}$$

$$e_2 = \frac{\begin{vmatrix} 0,7 & 3 \\ -0,2 & 2 \end{vmatrix}}{\det(\mathbf{G}_n)} = 2,5 \text{ V}$$

1 Método da Inspeção

Quando o circuito tiver apenas fontes de corrente independentes, é possível obter a matriz \mathbf{G}_n e o vetor \mathbf{i}_{sn} por inspeção.

Para obter a matriz \mathbf{G}_n :

- ▶ o elemento (k,k) da diagonal principal é dado pela soma das condutâncias pertencentes ao nó k
- ▶ o elemento (k,ℓ) não pertencente à diagonal principal é dado pelo negativo da soma das condutâncias dos ramos que interligam os nós k e ℓ

Para obter o vetor \mathbf{i}_{sn} :

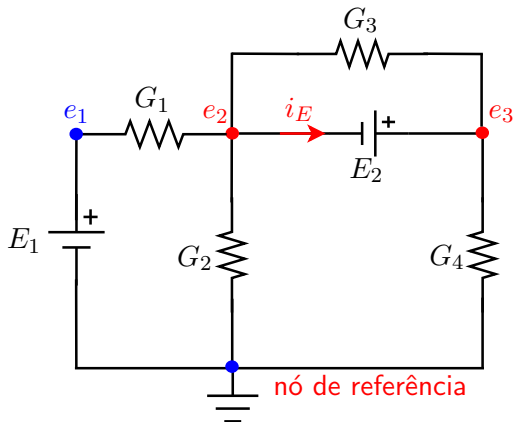
- ▶ o k -ésimo elemento é dado soma das correntes de geradores independentes que pertencem ao nó k
 - + se a corrente entra no nó k
 - se a corrente sai do nó k (contrário de nossa convenção)

2 Análise nodal de circuitos com geradores de tensão

Quando o circuito tiver fontes de tensão independentes, há dois casos a considerar:

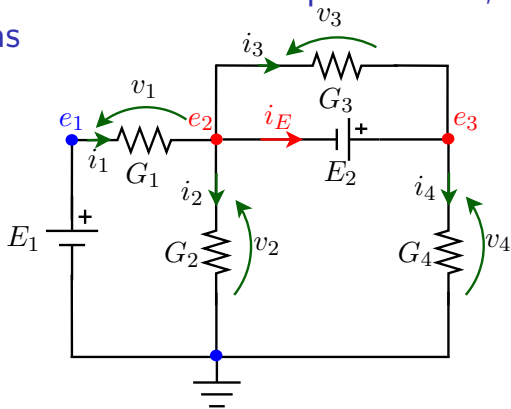
- ▶ **a fonte de tensão tem um dos terminais no “terra”**. Neste caso, não é necessário escrever a 1^a LK para o nó que não está ligado ao terra do circuito já que a tensão deste nó é conhecida.
- ▶ **nenhum dos terminais da fonte de tensão está no terra**. Neste caso, a corrente da fonte de tensão passa a ser uma incógnita do problema.

2 – Etapa 1 – Identificar as incógnitas do problema



- ▶ e_1 não é incógnita, pois $e_1 = E_1$. Não precisamos escrever a 1ª LK para o Nó 1.
- ▶ i_E é incógnita. Não há uma lei que permite escrever i_E em função das tensões nodais.
- ▶ Incógnitas: e_2 , e_3 e i_E

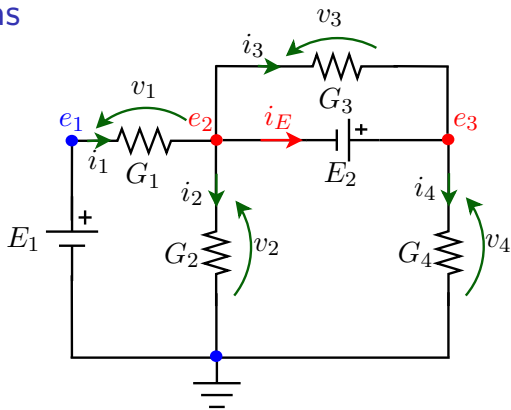
2 – Etapa 2 – Escrever a 1^a LK para os nós, cujas tensões são incógnitas



- ▶ **Nó 2:** $-i_1 + i_2 + i_3 + i_E = 0$
- ▶ Note que:
 - ▶ $i_1 = G_1 v_1 = G_1(e_1 - e_2) = G_1 E_1 - G_1 e_2$
 - ▶ $i_2 = G_2 e_2$
 - ▶ $i_3 = G_3(e_2 - e_3) = G_3 e_2 - G_3 e_3$

$$(G_1 + G_2 + G_3)e_2 - G_3 e_3 + i_E = G_1 E_1$$

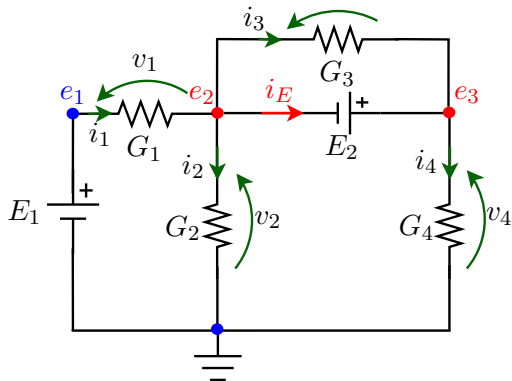
2 – Etapa 2 – Escrever a 1^a LK para os nós, cujas tensões são incógnitas



- ▶ **Nó 3:** $-i_3 + i_4 - i_E = 0$
- ▶ Note que:
 - ▶ $i_3 = G_3(e_2 - e_3) = G_3e_2 - G_3e_3$
 - ▶ $i_4 = G_4e_3$

$$-G_3e_2 + (G_3 + G_4)e_3 - i_E = 0$$

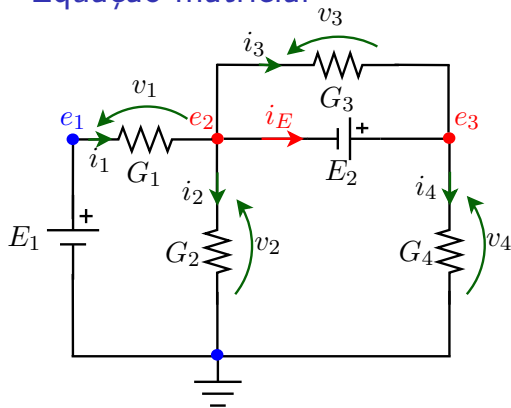
2 – Etapa 3 – Equação adicional v_3



- ▶ Até agora, obtivemos duas equações, mas temos três incógnitas. De onde vem a terceira equação?
- ▶ Note que:
 - ▶ $e_3 - e_2 = E_2$

$$-e_2 + e_3 = E_2$$

2 – Etapa 4 – Equação matricial



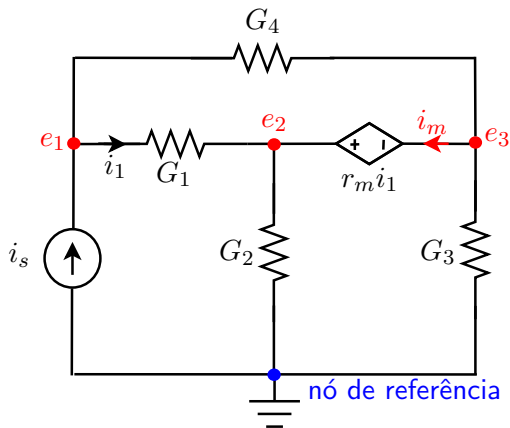
Equação matricial:

$$\begin{bmatrix} G_1 + G_2 + G_3 & -G_3 & 1 \\ -G_3 & G_3 + G_4 & -1 \\ -1 & +1 & 0 \end{bmatrix} \begin{bmatrix} e_2 \\ e_3 \\ i_E \end{bmatrix} = \begin{bmatrix} G_1 E_1 \\ 0 \\ E_2 \end{bmatrix}$$

3 Análise Nodal de circuitos com vinculados

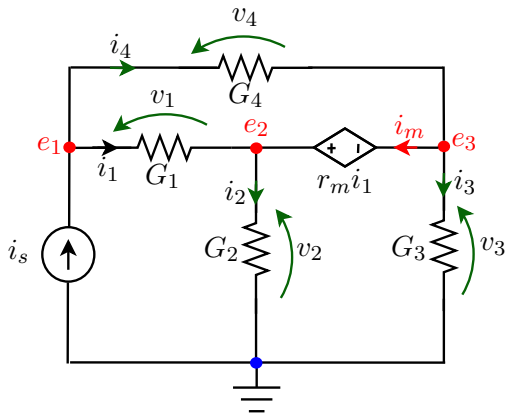
1. Tratar o gerador vinculado como independente
2. Etapas da AN convencional
3. Expressar a variável de controle em função das tensões nodais
4. Rearranjar e resolver as equações

3 – Etapa 1 – Identificar as incógnitas do problema, tratando o vinculado como independente



- ▶ Incógnitas: e_1 , e_2 , e_3 e i_m
- ▶ Note que i_m é a corrente de um gerador de tensão que não tem nenhum dos terminais no terra. Apesar de ser vinculado, inicialmente vamos tratar esse gerador como independente.

3 – Etapa 2 – Escrever as equações da 1^a LK



▶ **Nó 1:** $+i_1 + i_4 - i_s = 0$

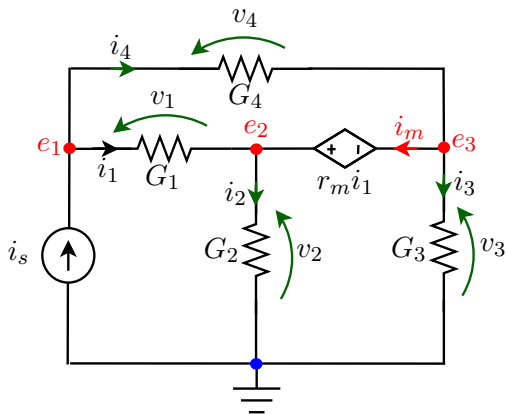
▶ Note que:

▶ $i_1 = G_1 v_1 = G_1(e_1 - e_2) = G_1 e_1 - G_1 e_2$

▶ $i_4 = G_4 v_4 = G_4(e_1 - e_3) = G_4 e_1 - G_4 e_3$

$$(G_1 + G_4)e_1 - G_1 e_2 - G_4 e_3 = i_s$$

3 – Etapa 2 – Escrever as equações da 1ª LK



▶ **Nó 2:** $-i_1 + i_2 - i_m = 0$

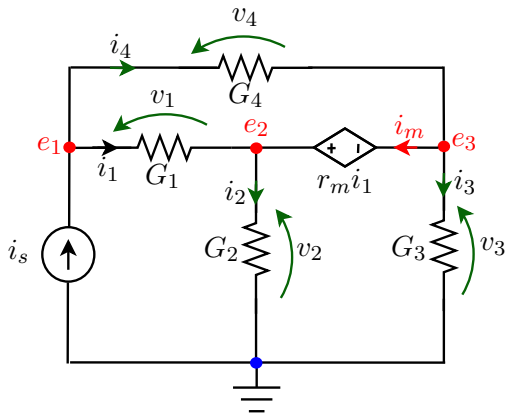
▶ Note que:

▶ $i_1 = G_1 v_1 = G_1(e_1 - e_2) = G_1 e_1 - G_1 e_2$

▶ $i_2 = G_2 v_2 = G_2 e_2$

$$-G_1 e_1 + (G_1 + G_2) e_2 - i_m = 0$$

3 – Etapa 2 – Escrever as equações da 1ª LK



▶ **Nó 3:** $+i_3 - i_4 + i_m = 0$

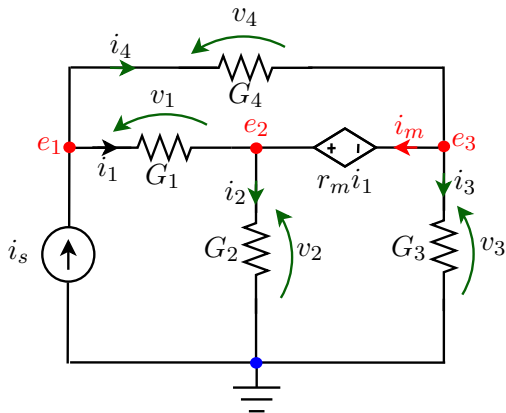
▶ Note que:

▶ $i_3 = G_3 v_3 = G_3 e_3$

▶ $i_4 = G_4 v_4 = G_4 (e_1 - e_3) = G_4 e_1 - G_4 e_3$

$$\boxed{-G_4 e_1 + (G_3 + G_4) e_3 + i_m = 0}$$

3 – Etapa 3 – Equação adicional



- ▶ Observe que $e_2 - e_3 = r_m i_1$
- ▶ Se o gerador de tensão fosse independente, a análise acabaria aqui.
- ▶ Como se trata de um vinculado: $e_2 - e_3 = r_m G_1 (e_1 - e_2)$

$$-r_m G_1 e_1 + (1 + r_m G_1) e_2 - e_3 = 0$$

3 – Etapa 4 – Compondo a equação matricial

- ▶ Das quatro equações obtidas, chega-se à seguinte equação matricial

$$\begin{bmatrix} G_1 + G_4 & -G_1 & -G_4 & 0 \\ -G_1 & G_1 + G_2 & 0 & -1 \\ -G_4 & 0 & G_3 + G_4 & +1 \\ -r_m G_1 & 1 + r_m G_1 & -1 & 0 \end{bmatrix} \begin{bmatrix} e_1 \\ e_2 \\ e_3 \\ i_m \end{bmatrix} = \begin{bmatrix} i_s \\ 0 \\ 0 \\ 0 \end{bmatrix}$$