

# PEA3502 LABORATÓRIO DE ELETRÔNICA DE POTÊNCIA

## RETIFICADORES NÃO CONTROLADOS DE DOIS CAMINHOS

W. KAISER 12/2019

### 1. OBJETIVOS

Estudo do funcionamento e processo de comutação em retificadores trifásicos de dois caminhos a diodos.

### 2. INTRODUÇÃO

Os retificadores trifásicos são utilizados em aplicações de médias e altas potências. A ponte trifásica é a configuração mais difundida em função da sua simetria, modularidade e do bom aproveitamento dos transformadores. No equacionamento dos retificadores é utilizada a simbologia apresentada na sequência:

- $E_o$**  - valor médio da tensão CC em vazio;
- $E_{cc}$**  - valor médio da tensão CC em carga;
- $E$**  - valor médio da tensão CC normalizada ( $E = E_{cc} / E_o$ );
- $E_m$**  - valor de pico da tensão CA de fase-neutro em vazio;
- $X_c$**  - impedância da fonte por fase (reatância de comutação);
- $I_{cc}$**  - valor médio da corrente CC na carga;
- $I_s$**  - valor de pico da corrente CA de curto-circuito entre duas fases;
- $I$**  - valor médio da corrente CC normalizada ( $I = I_{cc} / I_s$ );
- $\Delta I$**  - valor de pico a pico da ondulação de corrente CC;
- $\mu$**  - ângulo de comutação.

No procedimento experimental são realizadas medições de grandezas CA em retificadores trifásicos em ponte as quais devem ser comparadas com as previsões teóricas obtidas com base na teoria idealizada.

### 3. DESCRIÇÃO DO ARRANJO DIDÁTICO

O arranjo didático é constituído de três módulos independentes (fonte CA, retificador e carga) que são interligados externamente através de cabos.

O módulo da fonte CA foi concebido para reproduzir um sistema de potência real. É composto de um transformador trifásico com indutores ( $L_k$ ) externos ligados em série com cada fase. O primário do transformador é alimentado em 220 V e dispõe de sensores de efeito Hall para medição de correntes de linha em uma fase, das correntes de fase e da tensão de linha entre estas fases. Os enrolamentos secundários e terciários são ligados em Y e  $\Delta$  respectivamente e fornecem tensões trifásicas de linha com valor eficaz igual a 34,6 V. Os indutores externos limitam a corrente de curto-circuito do módulo e simulam a impedância interna de um sistema de potência real para que os efeitos de comutação possam ser visualizados com maior clareza.

O módulo retificador é constituído de duas pontes trifásicas a diodos independentes providos de "shunts" calibrados para medição de formas de onda de corrente.

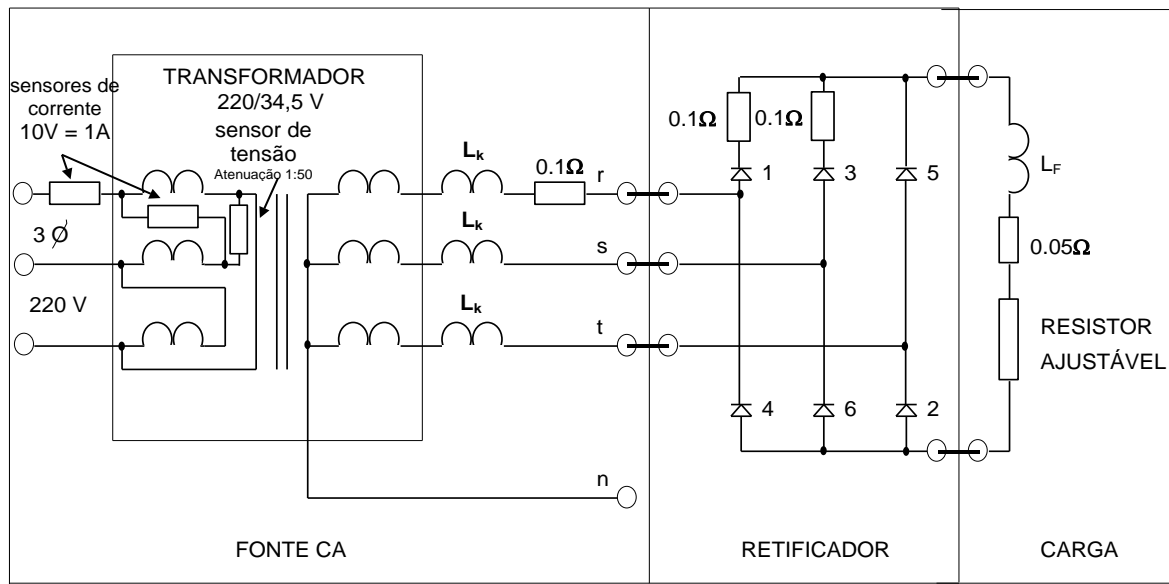
O módulo da carga é constituído de um indutor ( $L=130$  mH e  $r = 1,2 \Omega$ ) e 10 resistores de  $10 \Omega$ , cuja associação permite a implementação de cargas resistivas e resistivo-indutivas.

## 4. RETIFICADORES TRIFÁSICOS EM PONTE

### 4.1. Retificador trifásico de dois caminhos (3F2C) (6 Pulsos)

Nesta topologia, também conhecida como retificador em ponte ou retificador de Graetz, a carga é conectada diretamente aos terminais do retificador, conforme mostra a Fig. 1, não havendo restrições quanto à ligação ( $\Delta$  ou Y) do secundário do transformador. Fora do intervalo de comutação, sempre conduzem simultaneamente dois diodos, um ligado à barra de potencial positivo (ponto de ligação comum dos catodos) e outro ligado à barra de potencial negativo (ponto de ligação comum dos anodos). A sequência de condução é imposta pela sequência de fase do alimentador e cada diodo conduz quando o potencial de seu anodo for superior ao do catodo.

Admitindo-se o alimentador trifásico com sequência de fase positiva (R, S, T) e comutação simples os diodos conduzem na sequência 1-2, 1-2-3, 2-3, 2-3-4, 3-4, 3-4-5, 4-5, 4-5-6, 5-6, 5-6-1, 6-1, 6-1-2, 1-2 ... . Entende-se por comutação simples a condição de operação envolvendo a condução simultânea de no máximo três diodos.



**Fig. 1** - Diagrama de ligação para os módulos de fonte e carga para o retificador 3F2C

O valor médio da corrente em cada diodo é um terço do valor médio da corrente na carga. Quando bloqueados, os diodos estão submetidos uma tensão inversa, cuja amplitude máxima corresponde ao valor de pico da tensão de linha, isto é,  $\sqrt{3} \cdot E_m$ .

Admitindo-se diodos ideais, correntes CC constante (indutância de filtro elevada) e o retificador 3F2C operando na região de comutação simples (condução simultânea de no máximo três diodos) pela teoria idealizada resultam as seguintes relações:

$$E_{cc} = E_{o_{3F2C}} - \left[ \frac{3}{\pi} \cdot X_k \right] \cdot I_{cc} \quad \text{e} \quad E_{o_{3F2C}} = \frac{3 \cdot \sqrt{3}}{\pi} \cdot E_m$$

Adotando-se  $E_{o_{3F1C}}$  e  $I_s = \frac{\sqrt{3} \cdot E_m}{2 \cdot X_k}$  como valores de base para a tensão e a corrente

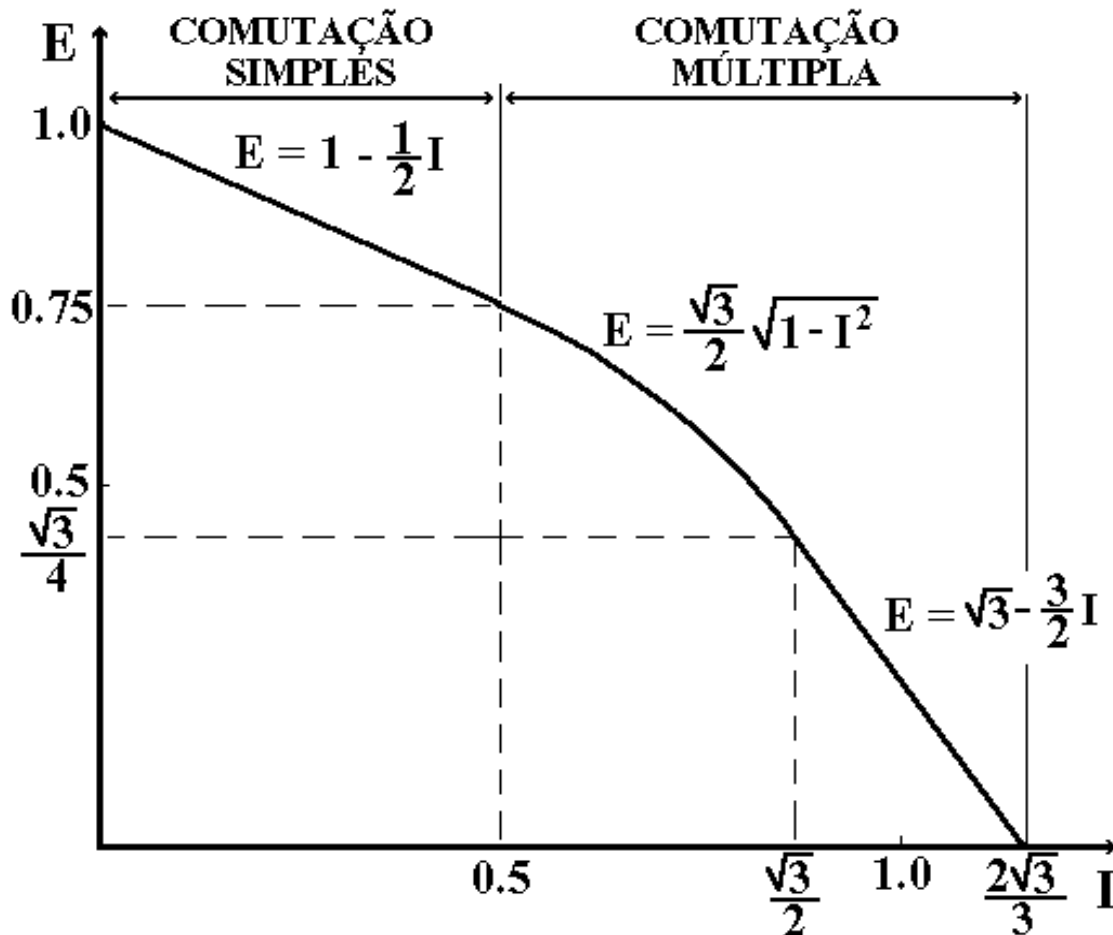
CC respectivamente, os valores normalizados para  $E = E_{cc} / E_{o_{3F2C}}$  e  $I = I_{cc} / I_s$  obedecem as seguintes relações:

$$E = 1 - 0,5 \cdot I \tag{4.1}$$

$$\mu = \cos^{-1}(1 - I) \tag{4.2}$$

$$E = \frac{1 + \cos \mu}{2} \quad (4.3)$$

As equações (4.1), (4.2) e (4.3) são válidas somente no intervalo  $0 \leq \mu \leq \pi/3$ , no qual ocorre comutação simples. Para  $\mu > \pi/3$  as comutações passam a ser múltiplas e o seu equacionamento é complexo. A característica externa do retificador 3F2C até o curto-circuito é apresentada na Fig. 2.



**Fig. 2** - Característica E x I completa do retificador 3F2C

A Fig. 3 mostra as formas de onda relevantes de um retificador 3F2C a diodos com  $\mu = \pi/6$ . Uma vez que em cada ciclo da rede a tensão CC apresenta seis pulsos, o espectro da corrente CA segue a lei de formação  $6 \cdot n \pm 1$  ( $n=1,2,3, \dots$ ).

#### 4.1.1. Indutor de filtro

A indutância de filtro L pode ser dimensionada a partir das especificações de ondulação de corrente na carga, igualando-se a zero o valor médio da tensão sobre o indutor. Para baixos valores de ondulação de corrente e desprezando-se os efeitos da comutação resulta a relação aproximada abaixo:

$$\Delta I_{3F2C}(\mu = 0) = \frac{0,032 \cdot E_m}{\omega \cdot L_F} \quad (4.4)$$

sendo,  $\omega$  a frequência angular da rede.

Os efeitos da comutação simples podem ser incluídos multiplicando-se o valor de  $\Delta I_{3F2C}(\mu=0)$  obtido pela expressão (4.4) por um fator de correção  $F(\mu)$  apresentado na Fig. 4.

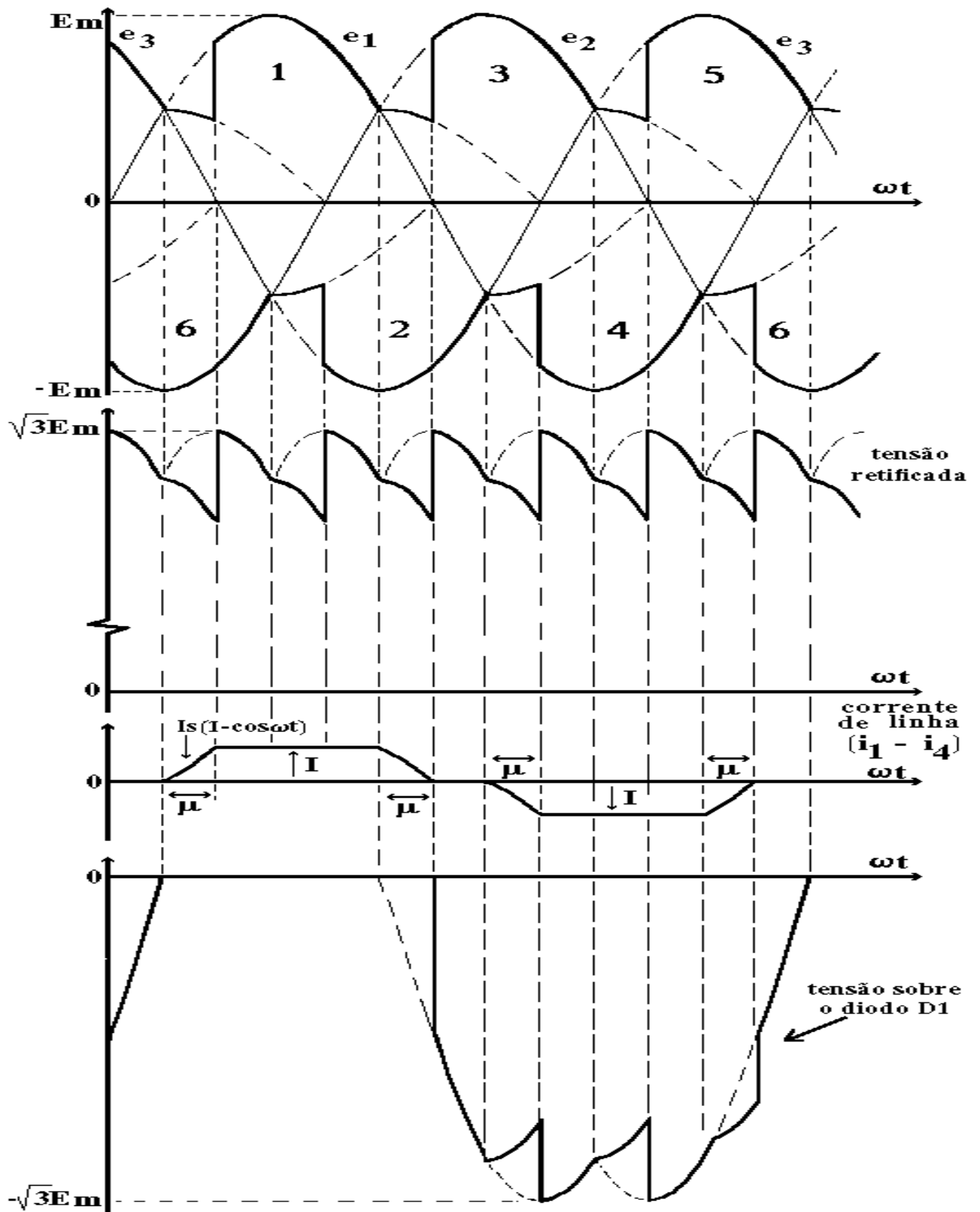


Fig. 3 - Formas de onda do retificador 3F2C para  $\mu = \pi/6$

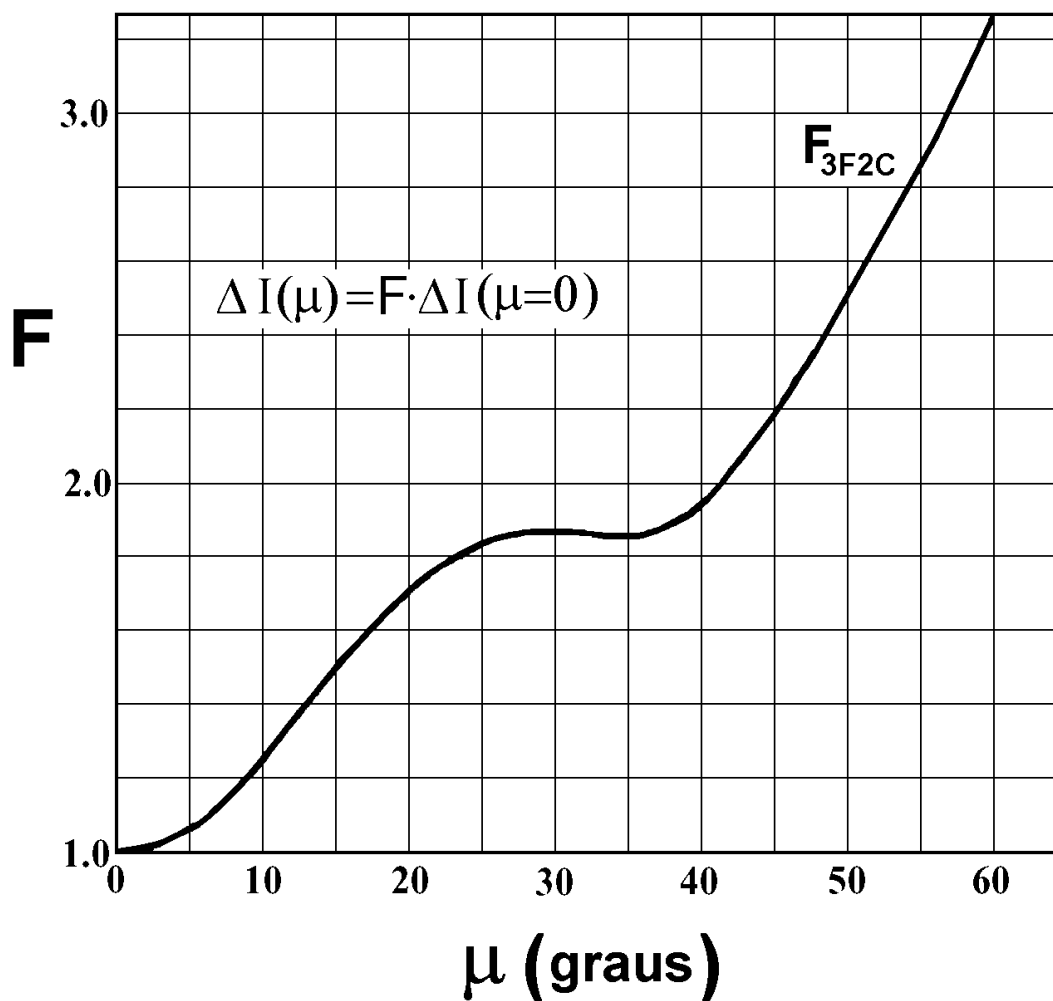


Fig. 4 - Fator de correção  $F(\mu)$

#### 4.2. Retificador Trifásico de 12 pulsos

O circuito da Fig. 1 e as formas de onda de tensão CC da Fig. 3 mostram que o retificador 3F2C (6 pulsos) é resultado da associação em série de dois retificadores 3F1C (3 pulsos), cada um alimentado por tensões trifásicas defasadas entre si de  $\pi/3$ .

O aumento do número de pulsos é uma alternativa para se reduzir a ondulação da tensão CC e reduzir (sem a inserção de filtros no lado CA) o conteúdo harmônico da corrente de linha. Para se alcançar este objetivo podem ser utilizadas associações em série ou paralelo de conversores, cujas tensões de saída encontram-se convenientemente defasadas.

Em transmissão de energia em CCAT são utilizados conversores de 12 pulsos obtidos pela associação em série de dois conversores 3F2C de 6 pulsos (vide Fig. 5), alimentados através de tensões trifásicas defasadas de  $\pi/6$  obtidas utilizando um transformador trifásico com dois secundários, um ligado em Y e outro em  $\Delta$ .

Para cada ponte valem as equações fornecidas no item 4.1. O valor médio da tensão CC na saída do conversor de 12 pulsos é duas vezes o valor médio de cada conversor 3F2C. A corrente de linha CA, absorvida no primário do transformador, apresenta baixa distorção harmônica e o seu espectro segue a lei de formação  $12 \cdot n \pm 1$  ( $n=1,2,3, \dots$ ).

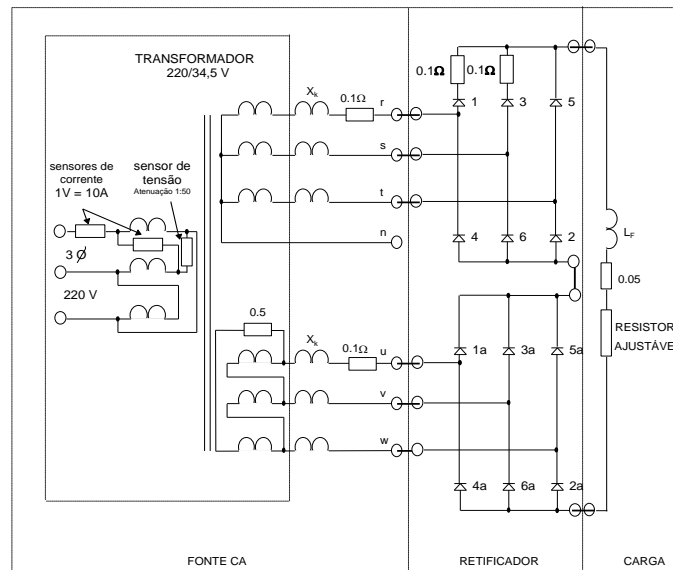


Fig. 5 - Diagrama de ligação dos módulos para o retificador de 12 pulsos

## 6. PARTE PRÁTICA

### 6.1. RETIFICADOR 3F2C

6.1.1. Interligar os módulos de acordo com o esquema da Fig. 1. Medir a tensão CC em vazio na saída do retificador com um multímetro.

Ligar uma **carga RL** ( $L=130$  mH) de modo que a corrente de carga normalizada resulte próximo de  $I = 0,2$ . O valor de R resulta da equação (4.1) e da Lei de Ohm ( $R=E_{cc}/I_{cc}$ ). Na montagem utilize um valor próximo ao calculado, que possa ser obtido por associações série e/ou paralela dos resistores disponíveis no módulo de carga. O indutor tem uma resistência interna de aproximadamente  $1,2 \Omega$ .

I - Medições

A) Registrar as formas de onda indicadas abaixo. Para facilitar a visualização, sugere-se adotar a sequência de medições mostrada na tabela abaixo.

Ponta de prova canal 1	Ponta de prova canal 2
Tensão CC na saída do retif. ( $E_{cc}$ )	Corrente CC e sua ondulação – Registre a tensão sobre o resistor de carga ( $I_{cc}=V_R/R$ )
Tensão de linha $V_{RT}$ do secundário	Corrente de linha - fase R do secundário
Tensão sobre D1	Corrente de linha - fase R do secundário
Tensão de linha $V_{RS}$ do primário (usando o sensor de tensão)	Corrente de linha - fase R do primário (espectro e THD) usando o sensor de corrente

Obs: A ondulação da corrente na saída deve ser medida c/ o osciloscópio no modo AC.

O ângulo de comutação deve ser medido utilizando o cursor do osciloscópio

B) Com o multímetro, medir os valores médios da tensão e corrente (meça a tensão sobre o resistor de carga) na carga.

II - Análise das medições:

- Comentar os desvios. (Nos cálculos levar em conta a resistência do indutor);
- Quando possível, indicar o ângulo de comutação nos registros efetuados;
- Comentar e explicar as deformações da tensão de linha na entrada do retificador;
- Explicar as distorções observadas na forma de onda da corrente no primário.

	Valor calculado	Valor medido	Desvio (%)
$\mu$ (°)			
Ecc(V)			
Icc(A)			
$\Delta I_{cc}$ (A)			

### 6.1.2. Ligar uma carga RL (L=130 mH e R=10 $\Omega$ )

R=10 $\Omega$	Valor calculado	Valor medido	Desvio (%)
$\mu$ (°)			
Ecc(V)			
Icc(A)			
$\Delta I_{cc}$ (A)			

- i) Com esta carga o retificador a comutação no retificador é simples ou múltipla?
- ii) Comentar e justificar desvios. (Nos cálculos levar em conta a resistência do indutor)

6.1.3. Medir a corrente de curto circuito do retificador. Para tanto retirar o indutor de filtro do circuito, uma vez que a sua resistência ôhmica, embora baixa, pode impor uma tensão não nula na saída do retificador. Calcular a corrente normalizada e comparar com o valor indicado no gráfico da Fig. 2.

## 6.2. RETIFICADOR DE 12 PULSOS

6.2.1. Interligar os módulos de acordo com o esquema da Fig. 5. Ligar uma carga RL (L=130 mH) de modo que a corrente de carga normalizada resulte próxima de  $I = 0,2$ .

I - Medições

A) Registrar as formas de onda indicadas abaixo. Para facilitar a visualização, sugere-se adotar a sequência de medições mostrada na tabela abaixo.

Ponta de prova canal 1	Ponta de prova canal 2
Tensão CC na saída do retif. (Ecc)	Corrente na saída e ondulação – Registre a tensão sobre o resistor de carga ( $I_{cc}=V_R/R$ )
Tensão na linha $V_{RS}$ do primário (usando o sensor de tensão)	Corrente de linha - fase R do primário (espectro e THD) usando o sensor de corrente

Obs: A ondulação da corrente na saída deve ser medida c/ o osciloscópio no modo AC.

O ângulo de comutação deve ser medido utilizando o cursor do osciloscópio

B) Com o multímetro, medir os valores médios da tensão e corrente (meça a tensão sobre o resistor de carga) na carga.

II - Análise das medições:

Comparar os valores medidos de ondulação de corrente na carga, harmônicos de corrente de linha no primário (inclusive THD) para o retificador de 12 pulsos com os valores obtidos para as configurações 3F1C e 3F2C. Comentar desvios.

## RELATÓRIO

O relatório deverá obedecer a sequência indicada na parte experimental da apostila e não conter introdução teórica. Na determinação dos valores calculados deverão estar explícitos a fórmula e os valores dos parâmetros adotados. Todos os gráficos de formas de onda deverão:

- i) estar devidamente identificados, com indicações de ângulos de comutação, ondulação, etc;
- ii) conter comentários sobre eventuais desvios observados em relação às formas de onda previstas pela teoria.